

Anleitungs-und Instandhaltungsheft

MULTISTRADA

MULTISTRADA
1200 PIKES PEAK



Anleitungs- und Instandhaltungsheft

DEUTSCH

MULTISTRADA

MULTISTRADA
1200 PIKES PEAK

Dieses Heft muss als Bestandteil des Motorrads berücksichtigt werden und dieses über seine gesamte Lebensdauer begleiten. Im Fall eines Eigentümerwechsels muss es dem neuen Besitzer ausgehändigt werden. Das Heft muss sorgfältig aufbewahrt werden: sollte es beschädigt worden oder verloren gegangen sein, muss umgehend eine neue Kopie bei einem/einer Ducati Vertragshändler oder Vertragswerkstatt angefordert werden. Die Qualitäts- und Sicherheitsstandards der Ducati Motorräder werden kontinuierlich auf den neusten Stand gebracht, was die Entwicklung neuer Lösungen in Bezug auf das Design, die Ausstattung und das Zubehör zur Folge hat. Aus diesem Grund, auch wenn dieses Heft zum Tag des Ausdrucks aktualisierte Informationen enthält, behält sich Ducati Motor Holding S.p.A. das Recht auf Änderungen vor, die sie jederzeit vornehmen kann, ohne dies mitteilen zu müssen und ohne, dass ihr daraus Verpflichtungen entstehen. Daher kann es dazu kommen, dass sich aus einem Vergleich Ihres aktuellen Motorrads mit einigen Illustrationen entsprechende Unterschiede ergeben. Der Nachdruck oder die Verbreitung der in dieser Veröffentlichung behandelten Themen, auch wenn nur auszugsweise, ist strikt verboten. Alle Rechte sind der Ducati Motor Holding S.p.A. vorbehalten, bei der unter Zugrundelegung der Gründe eine (schriftliche) Genehmigung einzuholen ist. Falls Reparaturen erforderlich werden sollten oder Sie einfach nur Ratschläge benötigen, wenden Sie sich bitte an unsere autorisierten Kundendienststellen. Darüber hinaus haben wir einen Informationsdienst bereitgestellt, bei dem alle „Ducatisti“ und Motorradfans jederzeit nützliche Empfehlungen und Tipps erhalten.



Hinweise

Die Anrufe sind sowohl aus dem Festnetz, als auch aus dem Mobilfunknetz für Sie kostenfrei.

DUCATI-DIREKTLINIE



Viel Vergnügen!

Inhaltsangabe

Einleitung 8

Leitfaden für die Sicherheit	8
Im Anleitungsheft verwendete Hinweissymbole	9
Zulässiger Einsatz	10
Pflichten des Fahrers	11
Schulung des Fahrers	12
Bekleidung	13
„Best Practices“ für die Sicherheit	14
Tanken	16
Fahrt mit voller Zuladung	17
Informationen zur Zuladung	17
Gefährliche Produkte - Warnhinweise	18
Fahrzeug-Identifizierungsnummer	20
Motor-Identifizierungsnummer	21
Optionale Pakete / Personalisierungen	22

Cockpit (Dashboard)	29
Cockpit	29
Im Heft verwendete Akronyme und Abkürzungen	34
Technologisches Wörterbuch	34
Funktionstasten	37
Einstellung/Anzeige der Parameter	39
Hauptfunktionen	57
Anzeige der Motordrehzahl - RPM	59
Fahrzeuggeschwindigkeit	63
Fahrmodus (Riding Mode)	65
DTC	73
ABS	81
DWC	89
Gang	97
Kraftstoffstand	98
Kilometerzähler (TOT)	100
Kühlflüssigkeitstemperatur	102
Uhr	104
Menü-Funktionen	105
Restautonomie (RANGE)	107
Tageskilometerzähler 1 (TRIP 1)	109
Tageskilometerzähler 2 (TRIP 2)	111
Fahrzeit (TRIP TIME)	112
Rundenzeit (LAP time)	114
Durchschnittlicher Verbrauch	116

Momentaner Verbrauch	118	Fahrstil-Personalisierung: Rücksetzung auf Default-Einstellungen (DEFAULT)	178
Durchschnittsgeschwindigkeit	120	Fahrstil-Personalisierung: Rücksetzung auf Default-Einstellungen (ALL DEFAULT)	180
Umgebungslufttemperatur	122	Einstellung des Anzeigemodus	181
Tageskilometerzähler (TRIP MASTER)	124	Pin Code	185
Nebenfunktionen	126	Änderung des PIN CODE	189
Infotainment	129	LAP	194
Cruise Control	140	Einstellung des Display-Hintergrunds	200
Inspektionsanzeige (SERVICE)	143	Datumseingabe	203
Anzeige OIL SERVICE Null	144	Uhreinstellung	209
Anzeige OIL SERVICE oder SERVICE DATE oder DESMO SERVICE countdown	145	Einstellung der Maßeinheiten	214
Anzeige OIL SERVICE oder SERVICE DATE oder DESMO SERVICE	146	Einstellungen der Bluetooth-Geräte	223
Meldungen / Alarmer (Warning)	147	Informationen (INFO)	234
Fehleranzeige	157	Lichterkontrollsteuerung	235
Anzeige des Seitenständerstatus	158	Das Immobilizer-System	242
Nebelleuchten	159	Schlüssel	243
„Setting“-Menü	160	Wechsel der Batterie im aktiven Schlüssel	246
Fahrstil-Personalisierung (Riding Mode)	163	Duplikation der Schlüssel	250
Fahrstil-Personalisierung: Motoreinstellung	166	Fahrzeugfreigabe über PIN CODE	251
Fahrstil-Personalisierung: Einstellung der DTC-Stufe	169		
Fahrstil-Personalisierung: Einstellung der DWC-Stufe	172	Fahrsteuerungen	255
Fahrstil-Personalisierung: ABS-Einstellung	175	Anordnung der Fahrsteuerungen des Motorrads	255
		„Hands Free“-System	256

Linke Umschaltereinheit	271
Kupplungssteuerhebel	275
Rechte Umschaltereinheit	276
Gasdrehgriff	278
Vorderer Bremshebel	279
Hinterradbremspedal	280
Schaltpedal	281
Einstellung der Position von Schalt- und Hinterradbremspedal	282
Hauptelemente und -vorrichtungen	284
Position am Motorrad	284
Kraftstofftankverschluss	285
Sitzbankschloss	287
Einstellung der Sitzbankhöhe	290
Helmbefestigungskabel	293
Seitenständer	294
Bluetooth-Steuergerät	296
Stromanschluss	298
Mittlerer Ständer	300
Montage der Ducati Seitenkoffer	302
Anwendung der Seitenkoffer	307
USB-Anschluss	311
Einstellung des Fahrtwindschutzes	312
Einstellung der Vorderradgabel	313

Einstellung des hinteren Federbeins	316
-------------------------------------	-----

Einsatznormen	319
Vorsichtsmaßnahmen beim ersten Motorradeinsatz	319
Kontrollen vor dem Start	321
ABS-Vorrichtung	323
Anlass/Ausschalten des Motors	324
Start und Fahrt des Motorrads	327
Bremsung	328
Stopp des Motorrads	331
Parken	332
Tanken	334
Mitgeliefertes Zubehör	335
Kit vordere Kotflügelhälfte	336
Wesentliche Einsatz- und Instandhaltungseingriffe	338
Kontrolle und eventuelles Nachfüllen des Kühlflüssigkeitsstands	338
Kontrolle des Brems- und Kupplungsflüssigkeitsstands	340
Kontrolle des Bremsbelägeverschleißes	342
Laden der Batterie	343

Kontrolle der Antriebskettenspannung 347
Schmieren der Antriebskette 349
Verwendung der im Lieferumfang enthaltenen
Kettenspannlehre 350
Hintere Blinker 353
Ausrichten des Scheinwerfers 354
Einstellung der Rückspiegel 356
Tubeless-Reifen 357
Kontrolle des Motorölstands 360
Reinigung und Austausch der Zündkerze 362
Allgemeine Reinigung 363
Langer Stillstand 365
Wichtige Warnhinweise 365

Instandhaltungsplan 366

Planmäßige Instandhaltungsarbeiten: vom
Vertragshändler auszuübende Arbeiten 366
Planmäßige Instandhaltungsarbeiten: vom Kunden
auszuübende Arbeiten 370

Technische Eigenschaften 371

Gewichte 371
Maße 372
Betriebsstoffe 373

Motor 375
Desmodromische Ventilsteuerung mit variablen
Steuerzeiten (DTV) 376
Leistung 377
Zündkerzen 377
Kraftstoffversorgung 377
Bremsen 377
Antrieb 378
Rahmen 379
Räder 379
Reifen 380
Radfederungen 380
Auspuffanlage 380
Verfügbare Farben 380
Elektrische Anlage 382

Merkzettel der regelmäßigen
Instandhaltungsarbeiten 389
Merkzettel der regelmäßigen
Instandhaltungsarbeiten 389

Einleitung

Leitfaden für die Sicherheit

Wir freuen uns, Sie unter den „Ducatisti“ begrüßen zu können und beglückwünschen Sie zu Ihrer ausgezeichneten Wahl. Sicher werden Sie Ihre neue Ducati nicht nur als normales Fortbewegungsmittel verwenden, sondern auch für kurze und lange Reisen, bei denen Ihnen Ducati Motor Holding S.p.A viel Freude und Vergnügen wünscht.

Ihr Motorrad ist das Ergebnis der kontinuierlichen Forschung und Entwicklung von Ducati Motor Holding S.p.A.: Es ist wichtig, dass der Qualitätsstandard anhand einer strikten Einhaltung des Instandhaltungsprogramms und der Verwendung von Original-Ersatzteilen aufrechterhalten wird. In diesem Heft werden Anleitungen für Instandhaltungseingriffe von geringem Ausmaß gegeben. Die wichtigsten Instandhaltungsarbeiten werden im Werkstatthandbuch beschrieben, das den

Vertragswerkstätten der Ducati Motor Holding S.p.A. zur Verfügung steht.

In Ihrem Interesse, für Ihre Sicherheit sowie zur Garantie und Gewährleistung der Zuverlässigkeit des Produkts empfehlen wir Ihnen nachdrücklich, sich für jeden, vom Plan der programmierten Instandhaltung auf Seite vorgesehenen Eingriff an einen Vertragshändler oder eine Vertragswerkstatt zu wenden, siehe S. 366.

Unser hoch qualifiziertes Personal verfügt über die für die Ausführung sachgemäßer Eingriffe erforderlichen Spezialinstrumente sowie über die geeigneten Ausrüstungen und verwendet ausschließlich Ducati-Originalersatzteile, die eine komplette Austauschbarkeit, einwandfreie Funktionstüchtigkeit und lange Lebensdauer garantieren.

Allen Ducati-Motorrädern liegt ein Garantieheft bei. Auf Motorräder, die an sportlichen Wettkämpfen teilnehmen, wird keine Garantie geleistet. Handhabungen oder Änderungen, auch wenn nur teilweise, an bzw. von Bestandteilen haben den sofortigen Verfall des Garantieanspruchs zur Folge. Falsche oder unzureichend ausgeübte Instandhaltungseingriffe, der Einsatz von Nicht-Originalersatzteilen oder nicht ausdrücklich von

Ducati anerkannten Ersatzteilen können zum Verlust der Garantie sowie zu eventuellen Schäden oder zum Verlust der erwarteten Leistungen führen.

Ihre Sicherheit und die anderer sind wirklich sehr wichtige Faktoren. Ducati Motor Holding S.p.A. empfiehlt Ihnen daher Ihr Motorrad in verantwortungsbewusster Weise zu fahren. Bevor Sie Ihr Motorrad zum ersten Mal fahren, lesen Sie dieses Heft bitte von der ersten bis zur letzten Seite durch und befolgen Sie bitte die hierin enthaltenen Anleitungen. In dieser Weise erhalten Sie alle Informationen für die richtige Einsatzweise und die korrekte Instandhaltung. Im Zweifelsfall bitten wir Sie, sich an einen Vertragshändler oder eine Vertragswerkstatt zu wenden.

Im Anleitungsheft verwendete Hinweissymbole

Bezüglich der potentiellen Gefahren, denen Sie oder andere ausgesetzt werden könnten, wurden unterschiedliche Informationsformen verwendet, darunter:

- Aufkleber mit Sicherheitshinweisen am Motorrad;

- Sicherheitsmeldungen, die von einem Warnsymbol oder einem der beiden Hinweise „ACHTUNG“ oder „WICHTIG“ eingeleitet werden.



Achtung

Die Nichtbeachtung der angegebenen Anweisungen kann zu Gefahrensituationen und schweren Verletzungen des Fahrers oder anderer Personen oder gar zum Tod führen.



Wichtig

Potentielle Beschädigung des Motorrads und/oder seiner Bestandteile.



Hinweise

Zusätzliche Hinweise zum jeweiligen Vorgang.

Alle Angaben bezüglich RECHTS oder LINKS beziehen sich auf die Fahrtrichtung des Motorrads.

Zulässiger Einsatz

Achtung

Dieses Motorrad wurde sowohl für den Straßen- als auch für einen Einsatz auf unbefestigten Straßen und einen leichten Geländeeinsatz entwickelt. Von einem harten Off- road-Einsatz wird jedoch abgeraten, da es hierbei zu einem Verlust der Motorradkontrolle kommen kann, wodurch sich das Unfallrisiko erhöht.

Achtung

Dieses Motorrad darf weder zum Ziehen eines Anhängers verwendet werden noch darf es mit einem Beiwagen ausgestattet werden, da dies zum Verlust der Fahrzeugkontrolle und einem daraus folgenden Sturz führen kann.

Auf diesem Motorrad kann der Fahrer auch einen Beifahrer befördern.

Achtung

Das Gesamtgewicht des Motorrads im fahrbereiten Zustand mit Fahrer, Beifahrer, Gepäck und zusätzlichem Zubehör darf 450kg/992lb nicht überschreiten.

Achtung

Das maximal zulässige Gewicht der Seitenkoffer, Topcase und Tanktasche darf auf keinen Fall 35 kg überschreiten und muss wie folgt aufgeteilt werden:

max. 10 kg pro Seitenkoffer;

max. 10 kg im Fall des Top Case;

max. 5 kg im Fall der Tanktasche.

Pflichten des Fahrers

Alle Fahrer müssen im Besitz eines entsprechenden Führerscheins sein.

Achtung

Fahren ohne Führerschein ist illegal und wird strafrechtlich verfolgt. Überprüfen Sie daher stets, dass Sie dieses Dokument bei sich haben, bevor Sie das Motorrad benutzen. Erlauben Sie den Einsatz des Motorrads niemals unerfahrenen Fahrern oder Personen, die über keinen gültigen Führerschein verfügen.

Fahren Sie nie unter Alkohol- und/oder Drogeneinfluss.

Achtung

Fahren unter dem Einfluss von Alkohol und/oder Drogen ist illegal und wird strafrechtlich verfolgt.

Die Einnahme von Medikamenten vor Beginn der Fahrt, ohne vom zuständigen Arzt über die Nebenwirkungen informiert worden zu sein, ist zu vermeiden.

Achtung

Einige Medikamente können Schläfrigkeit oder andere Effekte auslösen, welche die Reflexe und die Fähigkeit des Fahrers, das Motorrad unter Kontrolle zu halten, reduzieren, womit das Risiko der Verursachung eines Unfalls verbunden ist.

Einige Staaten schreiben einen Versicherungsschutz vor.

Achtung

Überprüfen Sie die in Ihrem Staat geltenden Gesetze. Schließen Sie eine Versicherungspolice ab und bewahren Sie den Versicherungsschein gemeinsam mit den anderen Motorradunterlagen sorgfältig auf.

Im Sinne der Sicherheit des Fahrers und/oder Beifahrers besteht in einigen Ländern die Pflicht, einen zugelassenen Helm zu tragen.

Achtung

Überprüfen Sie die in Ihrem Staat geltenden Gesetze, denn das Fahren ohne Helm kann mit Sanktionen bestraft werden.



Achtung

Wird kein Helm getragen, erhöht sich im Falle eines Unfalls die Wahrscheinlichkeit schwerer Körperverletzungen, die auch tödliche Folgen haben können.



Achtung

Prüfen Sie, dass der Helm die sicherheitstechnischen Anforderungen erfüllt, einen hohen Sichtbereich gewährleistet, die richtige Größe für Ihren Kopf aufweist und über die Prüfetikette der spezifischen Zertifizierung Ihres Staates verfügt. Die Straßenverkehrsordnungen fallen von Staat zu Staat unterschiedlich aus. Überprüfen Sie, welche Gesetze in Ihrem Staat gültig sind, bevor Sie das Motorrad fahren, und halten Sie sie stets ein.

Schulung des Fahrers

Oftmals werden Unfälle aufgrund der geringen Erfahrung des Motorradfahrers verursacht. Das Lenken, Fahrmanöver und das Abbremsen erfolgen anders als bei anderen Fahrzeugen.



Achtung

Eine mangelnde Vorbereitung des Fahrers oder ein unangemessener Einsatz des Fahrzeugs können zum Verlust der Fahrzeugkontrolle, zum Tod oder schweren Schäden führen.

Bekleidung

Der Bekleidung kommt beim Einsatz des Motorrads eine extrem wichtige Rolle im Sinne der Sicherheit zu. Das Motorrad selbst bietet der darauf sitzenden Person im Fall eines Aufpralls keinen Schutz, wie er von einem Auto geboten wird.

Die angemessene Kleidung besteht aus: Helm, Augenschutz, Handschuhen, Stiefeln, Jacke mit langen Ärmeln und langer Hose.

- Der Helm muss den Anforderungen gemäß Angaben auf S. 11 entsprechen. Falls das Helmmodell über kein Visier verfügt, ist eine angemessene Brille zu tragen.
- Die Fingerhandschuhe müssen aus Leder oder abriebfestem Material sein.
- Die Motorradstiefel oder Schuhe müssen über rutschfeste Sohlen und einen Knöchelschutz verfügen.
- Jacke und Hose bzw. auch die Schutzkombi müssen aus Leder oder abriebfestem Material sowie farbig und mit Einsätzen gefertigt sein, so dass man für andere gut ersichtlich ist.



Wichtig

Auf jedem Fall ist das Tragen von flatternder Kleidung oder Accessoires zu vermeiden, die sich in den Organen des Motorrads verhängen könnten.



Wichtig

Im Sinne der Sicherheit muss diese Bekleidung sowohl im Sommer als auch im Winter getragen werden.



Wichtig

Für die Sicherheit des Beifahrers ist darauf zu achten, dass auch dieser eine angemessene Kleidung trägt.

„Best Practices“ für die Sicherheit

Vergessen Sie vor, während und nach dem Einsatz des Motorrads nie einige einfache Schritte zu befolgen, die für die Sicherheit der Personen und die Aufrechterhaltung der vollkommenen Effizienz des Motorrads extrem wichtig sind.

Wichtig

Halten Sie sich während der Einfahrzeit strikt an die Angaben im Kapitel „Einsatznormen“ dieses Hefts.

Die Nichtbeachtung dieser Vorschriften entbindet Ducati Motor Holding S.p.A. jeglicher Verantwortung für eventuelle Motorschäden und eine verminderte Lebensdauer des Motors.

Achtung

Fahren Sie nicht los, wenn Sie nicht ausreichend mit den Steuerungen, die Sie während der Fahrt verwenden müssen, vertraut sind.

Nehmen Sie vor jedem Start die in diesem Heft vorgesehenen Kontrollen vor (siehe S. 327).

Achtung

Eine mangelnde Durchführung der Kontrollen kann Schäden am Fahrzeug und schwere Verletzungen des Fahrers und/oder des Beifahrers zur Folge haben.

Achtung

Sorgen Sie dafür, dass die Zündung des Motors im Freien oder an einem angemessen belüfteten Ort stattfindet, da der Motor nie in geschlossenen Räumen angelassen werden darf.

Die Abgase sind giftig und können bereits nach kurzer Zeit zur Ohnmacht oder gar zum Tod führen. Nehmen Sie während der Fahrt angemessene Körperpositionen ein und sorgen Sie dafür, dass sich auch der Beifahrer entsprechend verhält.

Wichtig

Der Fahrer muss den Lenker STETS mit beiden Händen umfassen.

Wichtig

Sobald sich das Motorrad in Bewegung setzt, müssen der Fahrer und der Beifahrer ihre Füße auf den Fußrasten abstützen.



Wichtig

Der Beifahrer muss sich stets mit beiden Händen an den entsprechenden Haltegriffen des unter der Sitzbank angeordneten Rahmenteils festhalten.



Wichtig

Geben Sie besonders an Kreuzungen, an Ausfahrten aus privaten oder öffentlichen Parkplätzen und auf Autobahnauffahrten Acht.



Wichtig

Sorgen Sie dafür, dass Sie für die anderen Verkehrsteilnehmer stets gut sichtbar sind und vermeiden Sie es, im toten Winkel der vorausfahrenden Fahrzeuge zu fahren.



Wichtig

IMMER und rechtzeitig durch Einschalten der jeweiligen Blinker jedes Abbiegen oder jeden Fahrbahnwechsel anzeigen.



Wichtig

Das Motorrad so abstellen, dass es nicht umgestoßen werden kann und dazu den Seitenständer verwenden. Das Motorrad nie auf unebenem oder weichem Gelände abstellen, da es hier umfallen könnte.



Wichtig

Die Reifen regelmäßig auf Risse oder Schnitte kontrollieren, besonders an den Seitenwänden. Ausblähungen oder breite und gut sichtbare Flecken weisen auf innere Schäden hin. Stark beschädigte Reifen müssen ausgewechselt werden. Ggf. im Laufflächenprofil steckende Steinchen oder sonstige Fremdkörper entfernen.



Achtung

Der Motor, die Auspuffrohre und die Schalldämpfer bleiben auch nach dem Ausschalten des Motors noch lange heiß, daher ist besonders darauf zu achten, dass man mit keinem Körperteil mit der Auspuffanlage in Berührung kommt und dass das Fahrzeug nicht in der Nähe von entflammbarem Material (einschließlich Holz, Blätter usw.) abgestellt wird.

Tanken

Immer im Freien und bei ausgeschaltetem Motor nachtanken.

Beim Tanken nie rauchen und keine offenen Flammen verwenden.

Darauf achten, dass kein Kraftstoff auf den Motor oder die Auspuffrohre tropft.

Den Tank niemals vollkommen füllen: Der Kraftstoffstand muss unterhalb der Einfüllöffnung des Tankverschlusschachts resultieren.

Beim Tanken so weit wie möglich das Einatmen von Kraftstoffdämpfen vermeiden und verhindern, dass der Kraftstoff mit den Augen, der Haut oder der Bekleidung in Berührung kommt.

Achtung

Das Fahrzeug ist nur mit Kraftstoffen kompatibel, deren Ethanolanteil maximal 10 % (E10) beträgt.

Das Verwenden von Kraftstoffen mit einem Ethanolanteil über 10 % ist verboten. Der Gebrauch solcher Kraftstoffe kann zu schweren Schäden am Motor und an den Komponenten des Motorrads führen. Das Verwenden von Kraftstoffen mit einem Ethanolanteil über 10 % führt zum Garantieverfall.

Achtung

Bei Unwohlsein durch längeres Einatmen von Kraftstoffdämpfen sich an der frischen Luft aufhalten und einen Arzt konsultieren. Bei Kontakt mit den Augen, diese gründlich mit Wasser ausspülen und im Fall eines Hautkontakts, die betroffene Stelle sofort mit Wasser und Seife abwaschen.

Achtung

Der Kraftstoff ist leicht entflammbar und sollte er versehentlich auf die Kleidung gelangen, muss diese gewechselt werden.

Fahrt mit voller Zuladung

Dieses Motorrad wurde so entworfen, dass man auch auf langen Fahrten mit voller Beladung in absoluter Sicherheit reisen kann.

Die korrekte Verteilung der Lasten am Motorrad ist sehr wichtig, um die Sicherheitsstandards aufrechterhalten und Schwierigkeiten bei plötzlichen Fahrmanövern oder beim Befahren von unebenen Straßenabschnitten vermeiden zu können.

Achtung

Die zulässige Höchstgeschwindigkeit mit montierten Seitenkoffern und Topcase liegt bei 180 km/h und muss auf jeden Fall den gesetzlichen Vorschriften entsprechen.

Achtung

Nie das zulässige Gesamtgewicht des Motorrads überschreiten und die nachstehenden Informationen bezüglich der transportierbaren Zuladung beachten.

Informationen zur Zuladung

Wichtig

Das Gepäck oder das Zubehör, welches sich am schwersten erweist, so tief wie möglich und möglichst in der Mitte des Motorrads ausrichten.

Wichtig

Keine sperrigen und schweren Gepäckstücke an der oberen Gabelbrücke oder am vorderen Kotflügel befestigen, da dies zu einem gefährlichen Stabilitätsverlust des Motorrads führen könnte.

Wichtig

Das Gepäck fest an den Motorradstrukturen fixieren. Nicht korrekt befestigtes Gepäck kann die Fahrstabilität des Motorrads beeinträchtigen.

Wichtig

Niemals Gegenstände in die Zwischenräume des Rahmens einfügen, da sie mit den beweglichen Teilen des Motorrads in Kontakt kommen könnten.



Achtung

Überprüfen, dass die Reifen den korrekten Druck aufweisen und sich in einem guten Zustand befinden.

Bezug auf den Absatz „Reifen“ in S. 357 nehmen.



Wichtig

Werden die Seitenkoffer montiert (auf Anfrage beim Ducati-Ersatzteildienst erhältlich), sind Gepäck und Zubehör ihrem Gewicht entsprechend aufzuteilen und gleichmäßig in den Seitenkoffern unterzubringen. Jeden Seitenkoffer mit dem entsprechenden Schloss abschließen.

Gefährliche Produkte - Warnhinweise
Altes (verbrauchtes) Motoröl



Achtung

Altes Motoröl kann bei häufigem und lang anhaltendem Hautkontakt zur Ursache von Hautkrebs werden. Sollte man täglich mit Motoröl umgehen, ist es daher empfehlenswert, die Hände danach möglichst gleich und besonders gründlich mit Seife und Wasser zu waschen. Außerhalb der Reichweite von Kindern halten.

Bremsstaub

Zum Reinigen des Bremssystems niemals Druckluftpistolen oder trockene Bürsten verwenden.

Bremsflüssigkeit



Achtung

Auf Kunststoff-, Gummi- oder lackierte Motorradteile verschüttete Flüssigkeit kann diese beschädigen. Vor Beginn der Serviceeingriffe am System sollte man diese Teile mit einem sauberen Tuch aus dem Werkstattbedarf abdecken. Außerhalb der Reichweite von Kindern halten.



Achtung

Die in der Bremsanlage verwendete Flüssigkeit ist korrosiv. Sollte es versehentlich zu einem Haut- und Augenkontakt gekommen sein, muss der betroffene Körperteil unter reichlich fließendem Wasser gewaschen werden.

Kühlflüssigkeit

Unter bestimmten Bedingungen ist das in der Kühlflüssigkeit enthaltene Äthylenglykol entflammbar, ohne dass die entsprechende Flamme ersichtlich ist. Bei entzündetem Äthylenglykol ist keine Flamme erkennbar, es kann jedoch zu schweren Verbrennungen führen.



Achtung

Vermeiden, dass Kühlflüssigkeit auf die Auspuffanlage oder Motorteile gelangt.

Diese Teile könnten so heiß resultieren, dass sich die Flüssigkeit entzündet und ohne sichtbare Flammen brennt. Die Kühlflüssigkeit (Äthylenglykol) kann zu Hautreizungen führen und ist giftig. Sie darf daher nicht verschluckt werden. Außerhalb der Reichweite von Kindern halten. Nie den Kühlerverschluss bei

noch warmem Motor abschrauben. Die Kühlflüssigkeit steht unter Druck und kann Verbrennungen verursachen.

Die Hände und Kleidungsstücke nicht an bzw. in die Nähe des Lüfterrads bringen, da es sich automatisch einschaltet.

Batterie



Achtung

Die Batterie produziert explosive Gase und muss daher von Funken, Flammen und Zigaretten ferngehalten werden. Überprüfen, dass während dem Laden der Batterie der entsprechende Bereich gut belüftet ist.

Fahrzeug-Identifizierungsnummer

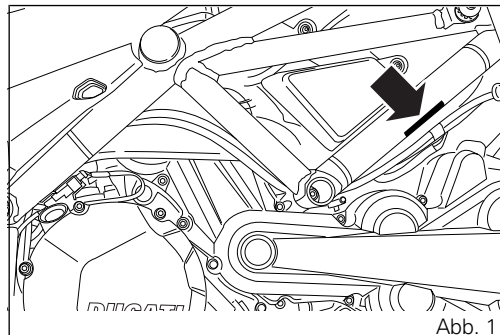


Hinweise

Diese Nummern kennzeichnen das jeweilige Motorradmodell und müssen bei Ersatzteilbestellungen unbedingt angegeben werden.

Sie sollten die Rahmennummer Ihres Motorrads in den nachstehenden Bereich eintragen.

Rahmen-Nr.



Motor-Identifizierungsnummer

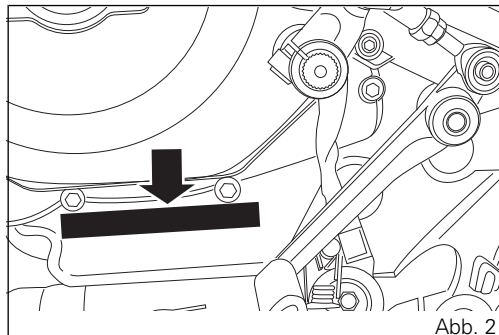


Hinweise

Diese Nummern kennzeichnen das jeweilige Motorradmodell und müssen bei Ersatzteilbestellungen unbedingt angegeben werden.

Sie sollten die Motornummer Ihres Motorrads in den nachstehenden Bereich eintragen.

Motor-Nr.



Optionale Pakete / Personalisierungen

Die Personalisierungspakete wurden entwickelt, um die verschiedenen Charaktere des Motorrads hervorzuheben. Die Ausstattungen, alle untereinander kombinierbar, verleihen der Multistrada die Persönlichkeit, die immer perfekt für Sie ist.

Die möglichen Personalisierungen sind:

- TOURING;
- URBAN;
- ENDURO.

Die in diesem Anleitungsheft enthaltenen Informationen beziehen sich auf die Multistrada 1200 Pikes Peak. Die Informationen zu den anderen Personalisierungen (TOURING, URBAN und ENDURO) werden nur dann angegeben, wenn sie von den allgemeinen der Multistrada 1200 Pikes Peak abweichen.

TOURING

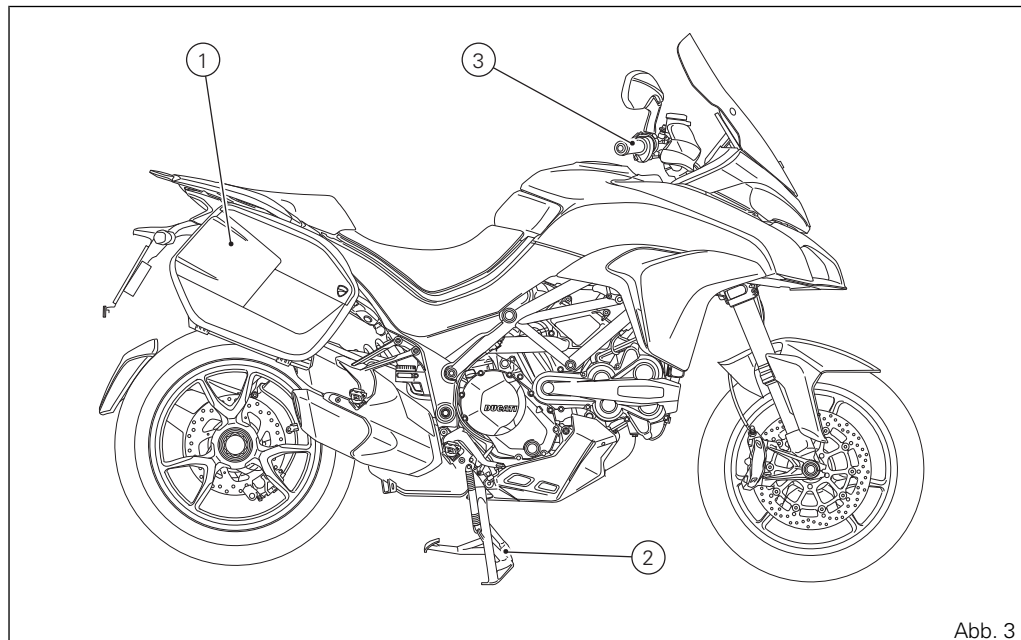


Abb. 3

TOURING

- 1) Set Seitenkoffer mit 58 Litern Gesamtfassungsvermögen;
- 2) Mittlerer Ständer;
- 3) Auf 3 Stufen regulierbare beheizte Lenkergriffe.

URBAN

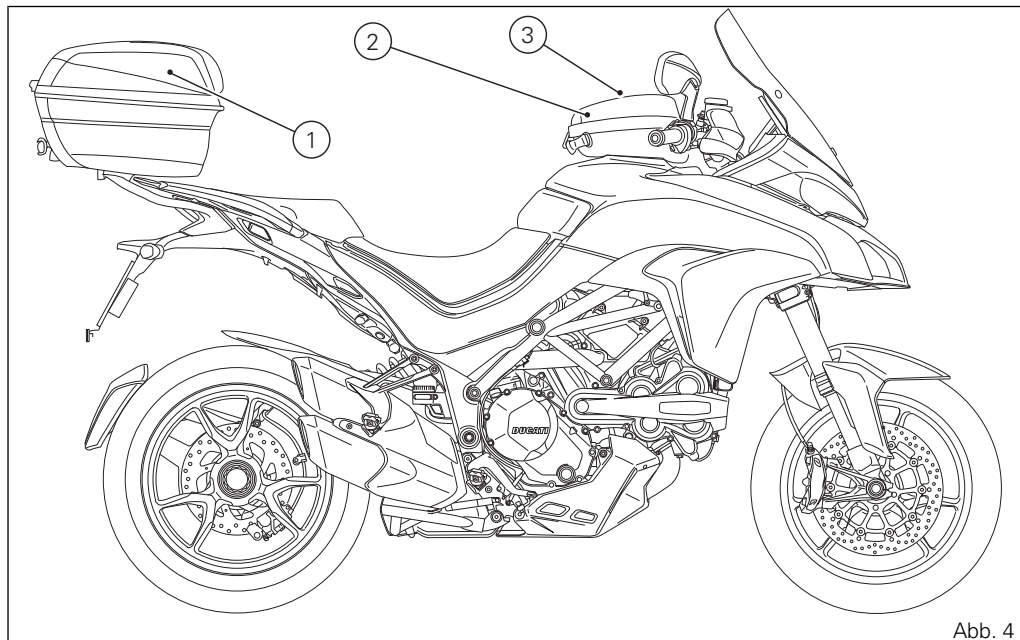


Abb. 4

URBAN

- 1) 48 Liter Topcase;
- 2) Halbsteife Tanktasche für Schnellbefestigung/-abnahme;
- 3) USB-hub zum Aufladen elektronischer Geräte.

ENDURO

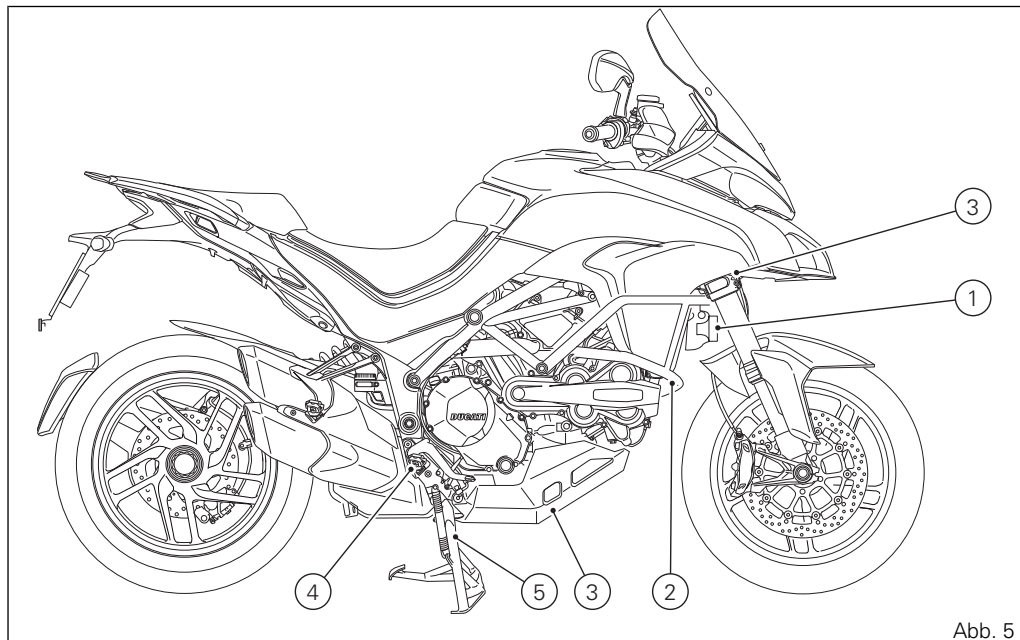


Abb. 5

ENDURO

- 1) Zusatzscheinwerfer;
- 2) Motorschutz aus Stahlrohren;
- 3) Kühlerschutzgitter;
- 4) Satz Off-road-Fußrasten;
- 5) Breitere Seitenständerplatte.

Cockpit (Dashboard)

Cockpit

1) Display.

2) LEERLAUFANZEIGE N (GRÜN).

Leuchtet auf, wenn sich das Getriebe im Leerlauf befindet.

3) CRUISE CONTROL-ANZEIGE (GRÜN).

Leuchtet als Hinweis darauf auf, dass das Cruise Control-System eingeschaltet ist.

4) FERNLICHTANZEIGE  (BLAU).

Leuchtet bei eingeschalteten Fernlichtern und bei Betätigen der Lichthupe auf.

5) KRAFTSTOFFRESERVEANZEIGE  (OCKER).

Leuchtet auf, sobald sich der Tank im Reservezustand befindet. In diesem Fall sind noch circa 4 Liter Kraftstoff verfügbar.

6) BLINKERANZEIGEN  (GRÜN).

Blinkt bei eingeschaltetem Blinker auf.

7) MOTORÖLDRUCKANZEIGE  (ROT).

Ihr Aufleuchten zeigt einen zu niedrigen Motoröldruck an. Muss beim „KEY-ON“ aufleuchten, jedoch einige Sekunden nach dem Motorstart wieder

erlöschen. Bei sehr heißem Motor kann es vorkommen, dass sie kurz aufleuchtet, sie muss in diesem Fall jedoch bei steigender Drehzahl erlöschen.




Wichtig

Leuchtet die MOTORÖL-Anzeige weiterhin auf, nicht los- oder weiterfahren, da dies Motorschäden zur Folge haben könnte.

8) DTC- / DWC-KONTROLLLEUCHTE (OCKER).

Diese Kontrollleuchte zeigt die erfolgte Aktivierung oder Deaktivierung des DTC-/DWC-Systems an.

Geschwindigkeit unter 5 km/h (3 mph)		
Kontrollleuchte erloschen	Kontrollleuchte blinkt	Kontrollleuchte leuchtet permanent
DTC/DWC freigeschaltet und funktionstüchtig	DTC/DWC freigeschaltet, jedoch noch nicht in Funktion, in der Initialisierungsphase oder in Funktion mit eingeschränkter Leistung	DTC/DWC deaktiviert und/oder nicht funktionstüchtig aufgrund einer Funktionsstörung des BBS-Steuergeräts
Geschwindigkeit über 5 km/h (3 mph)		
Kontrollleuchte erloschen	Kontrollleuchte blinkt	Kontrollleuchte leuchtet permanent
DTC/DWC freigeschaltet und funktionstüchtig	DTC/DWC freigeschaltet, jedoch mit einer Störung im System, die eine eingeschränkte Leistungsabgabe zur Folge hat	DTC/DWC deaktiviert und/oder nicht funktionstüchtig aufgrund einer Funktionsstörung des BBS-Steuergeräts

9) KONTROLLLEUCHTE „MOTORDIAGNOSE - MIL“  (OCKER).

Leuchtet im Fall von Fehlern am „Motor“ auf und hat, in einigen Fällen, die Motorblockierung zur Folge.

10) ABS-KONTROLLLEUCHTE  (OCKER) .

Gibt den Funktionszustand des ABS an.

Geschwindigkeit unter 5 km/h (3 mph)		
Kontrollleuchte erloschen	Kontrollleuchte blinkt	Kontrollleuchte leuchtet permanent
-	ABS freigeschaltet, jedoch noch nicht funktionstüchtig, da es sich noch in der Initialisierungsphase befindet oder Störungen am IMU-Steuergerät vorliegen	ABS deaktiviert und nicht funktionstüchtig aufgrund einer Funktionsstörung des ABS-Steuergeräts
Geschwindigkeit über 5 km/h (3 mph)		
Kontrollleuchte erloschen	Kontrollleuchte blinkt	Kontrollleuchte leuchtet permanent
ABS freigeschaltet, funktioniert	ABS freigeschaltet, jedoch mit einer vom IMU-Steuergerät erfassten Störung	ABS deaktiviert und nicht funktionstüchtig aufgrund einer Funktionsstörung des ABS-Steuergeräts

11) ALLGEMEINE WARNLEUCHTE (OCKER).

Leuchtet bei Auftreten von „Fahrzeug“- bzw. aktiven Fehlern auf, die von anderen Steuergeräten als das Motorsteuergerät angezeigt werden.

12) DTC-AUSLÖSUNG (OCKER).

	DTC
Keine Auslösung	Kontrollleuchte OFF
Schnitt der Zündvorstellung	Kontrollleuchte ON - permanent
Einspritzschnitt	Kontrollleuchte ON - permanent

13) OVER REV / IMMOBILIZER-WARNLEUCHTE (ROT)

	Over rev
Keine Auslösung	Kontrollleuchte OFF
Erster Schwellenwert (Drehzahlwert vor Ansprechen des Begrenzers)	Kontrollleuchte ON - permanent
Drehzahlbegrenzer	Kontrollleuchte ON - blinkt



Hinweise

Jede Einstellung des Motorsteuergeräts kann ein unterschiedliches „Setting“ der vor dem Auslösen des Drehzahlbegrenzers liegenden Schwellenwerte und des Drehzahlbegrenzers selbst aufweisen.

	Immobilizer
Fahrzeug im „key-on“	Kontrollleuchte OFF
Fahrzeug im „key-off“	Kontrollleuchte ON - blinkt
Fahrzeug länger als 1 Stunde im „key-off“	Kontrollleuchte OFF

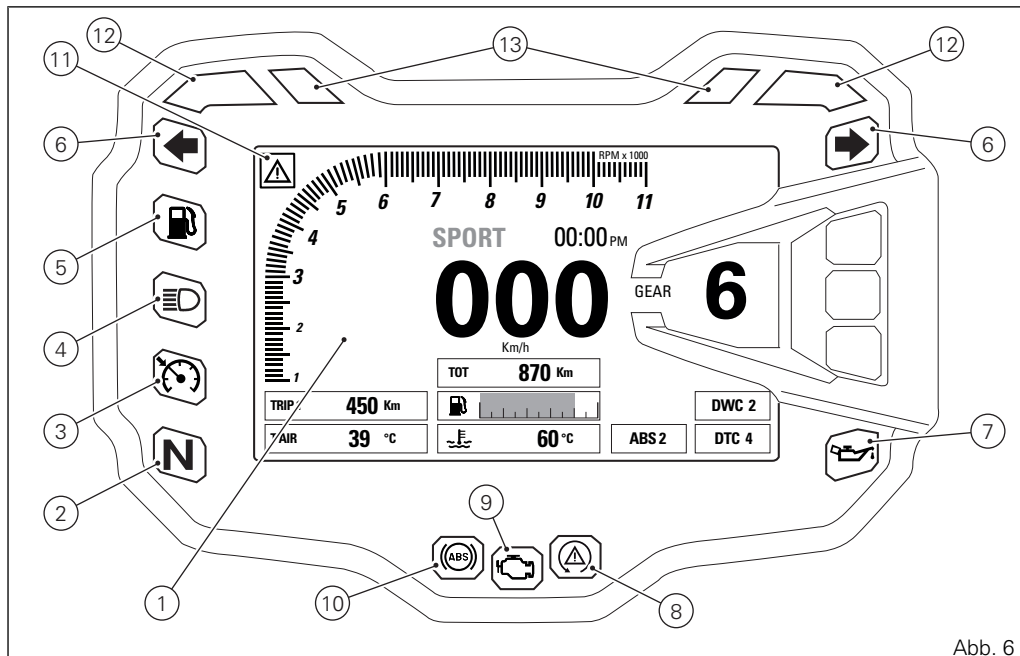


Abb. 6

Im Heft verwendete Akronyme und Abkürzungen

ABS

Antilock Braking System

BBS

Black Box System

CAN

Controller Area Network

LIN

Local Interconnect Network

DSB

Dashboard

DTC

DUCATI Traction Control

DWC

DUCATI Wheelie Control

ECU

Engine Control Unit

Technologisches Wörterbuch

Riding Mode

Der Fahrer kann unter 4 unterschiedlichen, voreingestellten Konfigurationen (Riding Modes) die für seinen Fahrstil oder die Streckenbedingungen am besten geeignete Einstellung wählen. Die Riding

Modes ermöglichen eine sofortige Variation der vom Motor abgegebenen Leistung (Power Mode), der Ansprechstufen von ABS, DTC und DWC sowie der Cockpitgrafik.

Folgende Konfigurationen sind möglich: Sport, Touring, Urban und Enduro. Dem Fahrer stehen zahlreiche Änderungsmöglichkeiten der in jedem Riding Mode vorgegeben Einstellung zur Verfügung.

Power Mode

Bei den Power Modes handelt es sich um unterschiedliche Motormappings, die vom Fahrer gewählt werden können, um das Leistungsniveau und den Abgabemodus an seinen Fahrstil und an die Streckenbedingungen anzupassen.

Es sind drei Power Modes vorgesehen, von denen jeder an einen Riding Mode gebunden ist:

- LOW, mit „sanfter“ Abgabe;
- MED, mit „sanfter“ Abgabe;
- HIGH, mit „sofortiger“ Abgabe.

Ride by Wire (RbW)

Das „Ride by Wire“-System ist eine elektronische Steuervorrichtung der Öffnungs- und Schließfunktion der Drosselklappen. Der Wegfall der mechanischen

Verbindung zwischen dem Gasdrehgriff und den Drosselklappenkörpern ermöglicht dem Motorsteuergerät (ECU) die Regulierung der Leistungsabgabe durch entsprechendes Einwirken auf den Öffnungswinkel der Drosselklappen. Das „Ride by Wire“ bietet nicht nur in Abhängigkeit des jeweils gewählten Riding Modes (Power Modes) den Erhalt unterschiedlicher Leistungen und Abgaben, sondern auch die Möglichkeit einer zeitgenauen Motorbremse (EBC) und steuert damit der Kontrolle eines Reifenschlupfs am Hinterrad (DTC) bei.

Ducati Traction Control (DTC)

Das „Ducati Traction Control“-System (DTC) übernimmt die Schlupfkontrolle am Hinterrad und wirkt auf Basis von insgesamt acht Stufen. Jede davon wurde so eingestellt, um dem Reifenschlupf am Hinterrad mit unterschiedlichen Toleranzwerten entgegenstehen zu können. Jedem Riding Mode ist eine vorprogrammierte Ansprechstufe zugeordnet. Auf Stufe 8 kommt es bereits bei Erfassen eines minimalen Reifenschlupfs zum Ansprechen, während in der für sehr erfahrene Motorradfahrer und den Off Road-Einsatz ausgelegten Stufe 1 mit

höheren Toleranzwerten eine weniger stark ansprechende Kontrolle zum Einsatz kommt.

Anti-lock Braking System (ABS) 9.1ME

Beim an der Multistrada 1200 verbauten ABS 9.1ME handelt es sich um eine Sicherheitseinrichtung, die dem Blockieren der Räder bei Fahrt mit aufgerichtetem Motorrad vorbeugt. Das ABS der Multistrada 1200 verfügt darüber hinaus über eine Funktion mit der Bezeichnung „Cornering“. Dank dieser Funktion beugt das ABS auch einer Blockierung und dem Schlupf der Räder vor, wenn sich das Fahrzeug in Schräglage, innerhalb der physischen und vom entsprechenden Straßenzustand abhängigen Grenzwerten, befindet. Um nicht nur kürzere Bremswege sondern auch eine möglichst hohe Stabilität zu gewährleisten, wurde im ABS der Multistrada 1200 eine Kontrolle bezüglich des Abhebens des Hinterrads und der Bremskraftverteilung (vom Vorder- auf das Hinterrad) implementiert.

Das System bietet 3 Ansprechstufen, von der jede an einen Riding Mode gekoppelt ist. Das ABS kann auch ausgeschaltet werden.

DUCATI Wheelie Control (DWC)

Die Ducati Wheelie Control (DWC) übernimmt die Wheelie-Kontrolle und wirkt auf insgesamt acht Stufen. Jede davon wurde so eingestellt, um dem Wheelie-Effekt mit unterschiedlichen „Vorbeugewerten“ und Ansprechverhalten entgegenstehen zu können. Jedem Riding Mode ist eine vorprogrammierte Ansprechstufe zugeordnet. Das auf die Stufe Acht eingestellte System, setzt die Tendenz des Wheelie aus ein Mindestmaß herab und das Ansprechverhalten im Fall eines Auftretens auf den maximalen Auslösewert. Die Stufe Eins, die für besonders erfahrene Fahrer vorgesehen ist, wird von einer geringeren „Wheelie-Vorbeugung“ und einem schwächeren Ansprechverhalten des Systems im Fall eines Auftretens charakterisiert.

Inertial Measurement Unit (IMU)

Die Multistrada 1200 stützt sich auf eine Inertialplattform von Bosch, die eine Inertialmesseinheit (IMU) enthält. Die IMU überwacht konstant den Neigungswinkel sowie den Nachlauf des Motorrads und gibt diese Werte an das ABS und DWC weiter, so dass diese mit der maximalen, von der Motorradposition unabhängigen Wirkung funktionieren.

Ducati Cruise Control

Die Multistrada 1200 bietet ihrem Fahrer ein System für die Aufrechterhaltung der Fahrgeschwindigkeit: die Ducati Cruise Control. Dieses System kann bei eingelegtem zweiten Gang oder einem darüber liegenden Gang und bei einer Geschwindigkeit zwischen 50 km/h (30 mph) und 200 km/h (125 mph) freigeschaltet werden.

Desmodromic Variable Timing (DVT)

Das DVT-System ermöglicht, in Abhängigkeit der Motorbelastung und der Fahrgeschwindigkeit, die beste Steuerzeiteneinstellung sowie eine kontinuierliche Vor- oder Rückverstellung der Phasen der Aus- und Einlassventile mittels Drehung der Nockenwellen. Hierdurch wird in allen Drehzahlbereichen die maximale Effizienz gewährleistet und eine hohe Leistung bei hohen Geschwindigkeiten geliefert, wobei eine optimale Drehmomentenkurve in den niedrigen Drehzahlbereichen gegeben ist.

Funktionstasten

1) UP-STEUERTASTE „▲“

Taste für den Abruf der Anzeige und die Einstellung der Parameter im Cockpit mit Position „▲“.

2) DOWN-STEUERTASTE „▼“

Taste für den Abruf der Anzeigen und die Einstellung der Parameter im Cockpit mit Position „▼“.

3) LICHTEREIN- UND UMSCHALTTASTE (FERN-/ABBLENDLICHTER)(Abb. 8)

Die Taste, der normalerweise die Funktion als Lichtthupensteuerung unterliegt, kann hier auch zum Abrufen der LAP-Funktionen verwendet werden.

4) TASTE MENÜ BESTÄTIGEN / ÖFFNEN DES SETTING-MENÜS

Taste für die Bestätigung der Navigation im MENÜ.

5) CRUISE CONTROL-TASTE – ON/OFF

Taste für die Aktivierung/Deaktivierung der Cruise Control-Funktion.

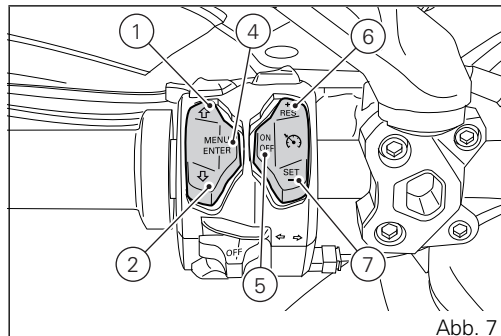


Abb. 7

6) CRUISE CONTROL-TASTE – RES (Resume) / + (more) (Abb. 7)

Taste für die Erhöhung der in der Cruise Control-Funktion eingestellten Geschwindigkeit.

7) CRUISE CONTROL-TASTE – SET (Setup) / - (less) (Abb. 7)

Taste für die Einstellung / Herabsetzung der in der Cruise Control-Funktion eingestellten Geschwindigkeit.

8) HAZARD-TASTE

Taste für die Aktivierung / Deaktivierung der Warnblinklichter (Hazard).

9) NEBELLEUCHTEN-TASTE (OPTIONAL)

Taste für die Aktivierung / Deaktivierung der Nebelleuchten (Optional).

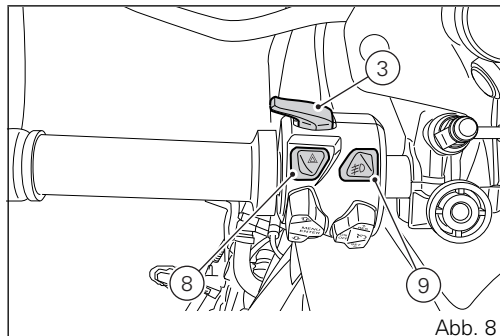


Abb. 8

Einstellung/Anzeige der Parameter

Beim Einschalten zeigt das Cockpit das DUCATI-Logo im Display, darauf folgt das Aufleuchten der LED-Anzeigen in drei Schritten („Anfangscheck“).

Nach dem Check bringt das Cockpit die Hauptanzeige in einer der Modi (TRACK, FULL, CORE und OFF ROAD), die vor dem KEY-OFF konfiguriert war, zur Anzeige.

Überschreitet die Geschwindigkeit des Motorrads während dieser Check-Phase 10 km/h (6 mph) (reelle Geschwindigkeit) unterbricht das Cockpit:

- die Displaysteuerung und blendet die Standard-Anzeige mit den aktualisierten Informationen ein;
- die Steuerung der Kontrollanzeigen und bringt nur die effektiv momentan aktivierten Anzeigen zum Aufleuchten.

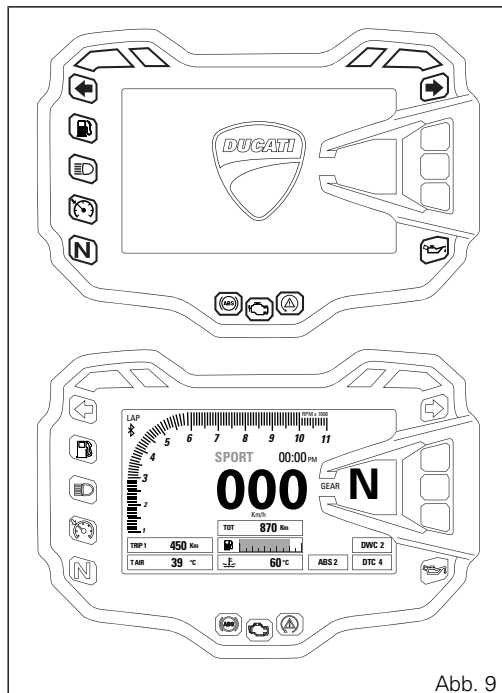


Abb. 9

Es sind vier verschiedene Layouts der Hauptanzeige verfügbar: TRACK, FULL, CORE und OFF ROAD.

Auf der Hauptanzeige verfügbare Informationen im Anzeigemodus TRACK:

- 1) Fahrzeuggeschwindigkeit.
- 2) Kilometerzähler
- 3) Kraftstoffstand.
- 4) Kühlflüssigkeitstemperatur
- 5) Eingestellter Fahrmodus (Riding Mode).
- 6) Anzeige der aktivierten ABS-Stufe oder des deaktivierten ABS.
- 7) Anzeige der aktivierten DTC-Stufe oder der deaktivierten DTC.
- 8) Anzeige der aktivierten oder deaktivierten DWC-Stufe.
- 9) Ganganzeige.
- 10) Uhr.
- 11) Drehzahlmesser
- 12) Menü 1 (Restautonomie, Tageskilometerzähler 1, Tageskilometerzähler 2, Fahrzeit).
- 13) Menü 2 (Momentaner Verbrauch, Durchschnittlicher Verbrauch, Durchschnittsgeschwindigkeit, Umgebungslufttemperatur, Rundenzeit - nur wenn aktiv geschaltet).

14) Cruise Control-Anzeige.

15) Bluetooth-Anzeige

16) Anzeige der LAP-Funktion (nur wenn aktiviert).

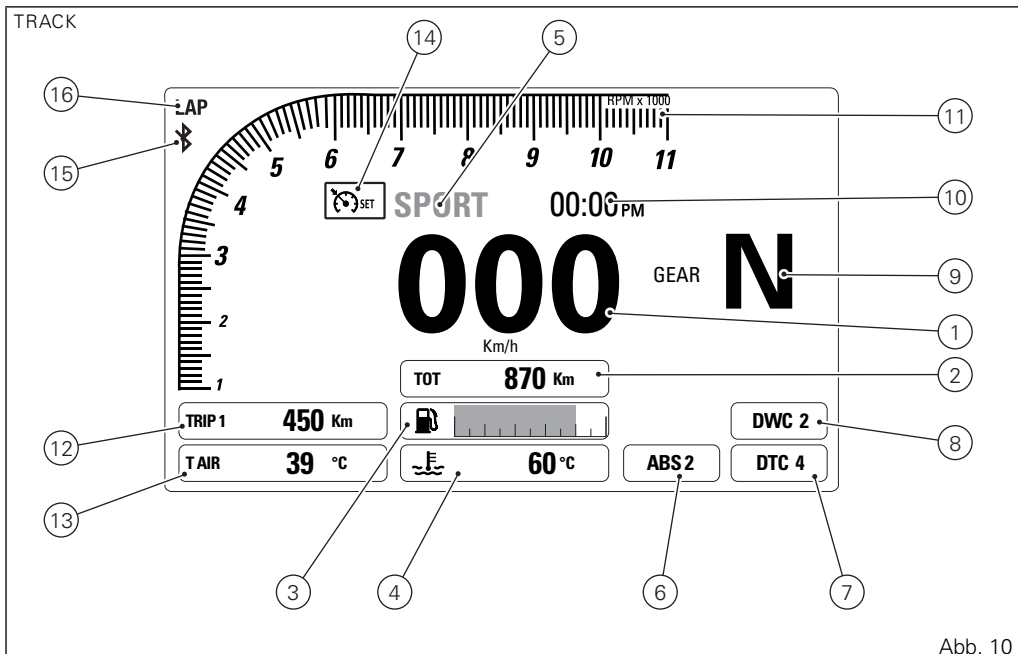


Abb. 10

Auf der Hauptanzeige verfügbare Informationen im Anzeigemodus FULL:

- 1) Fahrzeuggeschwindigkeit.
- 2) Kilometerzähler
- 3) Kraftstoffstand.
- 4) Kühlflüssigkeitstemperatur
- 5) Eingestellter Fahrmodus (Riding Mode).
- 6) Anzeige der aktivierten ABS-Stufe oder des deaktivierten ABS.
- 7) Anzeige der aktivierten DTC-Stufe oder der deaktivierten DTC.
- 8) Anzeige der aktivierten oder deaktivierten DWC-Stufe.
- 9) Ganganzeige.
- 10) Uhr.
- 11) Drehzahlmesser
- 12) Menü 1 (Restautonomie, Tageskilometerzähler 1, Tageskilometerzähler 2, Fahrzeit).
- 13) Menü 2 (Momentaner Verbrauch, Durchschnittlicher Verbrauch, Durchschnittsgeschwindigkeit, Umgebungstemperatur).
- 14) Cruise Control-Anzeige.
- 15) Bluetooth-Anzeige
- 16) Infotainment-Menü — Angeschlossene Geräte / Anrufe / SMS
- 17) Infotainment-Menü — Player (Anrufe) / Telefon (Recall)
- 18) Infotainment-Menü — Player (Volumen / Stückwahl)
- 19) Anzeige der LAP-Funktion (nur wenn aktiviert).

FULL

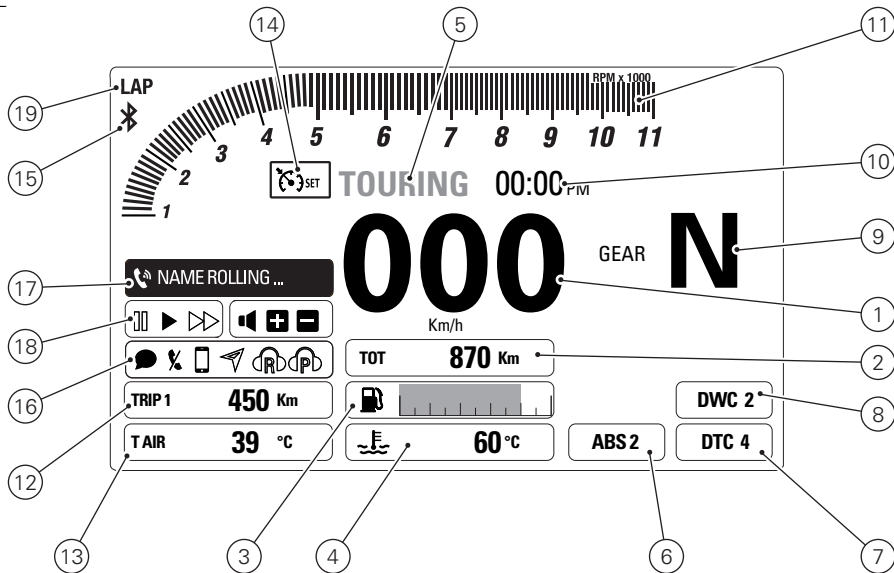


Abb. 11

Auf der Hauptanzeige verfügbare Informationen im Anzeigemodus CORE:

- 1) Fahrzeuggeschwindigkeit.
- 2) Kilometerzähler
- 3) Kraftstoffstand.
- 4) Kühlflüssigkeitstemperatur
- 5) Eingestellter Fahrmodus (Riding Mode).
- 6) Anzeige der aktivierten ABS-Stufe oder des deaktivierten ABS.
- 7) Anzeige der aktivierten DTC-Stufe oder der deaktivierten DTC.
- 8) Anzeige der aktivierten oder deaktivierten DWC-Stufe.
- 9) Ganganzeige.
- 10) Uhr.
- 11) Menü 1 (Restautonomie, Tageskilometerzähler 1, Tageskilometerzähler 2, Fahrzeit).
- 12) Menü 2 (Momentaner Verbrauch, Durchschnittlicher Verbrauch, Durchschnittsgeschwindigkeit, Umgebungstemperatur).
- 13) Cruise Control-Anzeige.
- 14) Bluetooth-Anzeige
- 15) Infotainment-Menü — Angeschlossene Geräte / Anrufe / SMS
- 16) Infotainment-Menü — Player (Anrufe) / Telefon (Recall)
- 17) Infotainment-Menü — Player (Volumen / Stückwahl)
- 18) Anzeige der LAP-Funktion (nur wenn aktiviert).

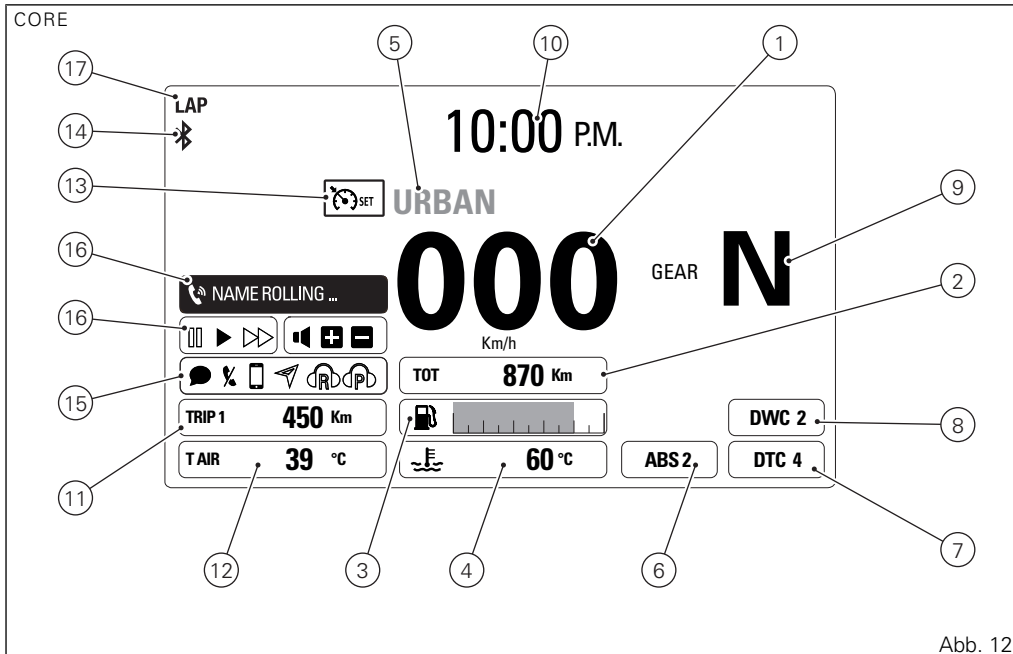


Abb. 12

Auf der Hauptanzeige verfügbare Informationen im Anzeigemodus OFF ROAD:

- 1) Fahrzeuggeschwindigkeit.
- 2) Kilometerzähler
- 3) Kraftstoffstand.
- 4) Kühlflüssigkeitstemperatur
- 5) Eingestellter Fahrmodus (Riding Mode).
- 6) Anzeige der aktivierten ABS-Stufe oder des deaktivierten ABS.
- 7) Anzeige der aktivierten DTC-Stufe oder der deaktivierten DTC.
- 8) Anzeige der aktivierten oder deaktivierten DWC-Stufe.
- 9) Ganganzeige.
- 10) Uhr.
- 11) Drehzahlmesser
- 12) Tageskilometerzähler TRIP MASTER.
- 13) Umgebungslufttemperatur (T AIR).
- 14) Cruise Control-Anzeige.
- 15) Bluetooth-Anzeige
- 16) Restautonomie (RANGE)
- 17) Anzeige der LAP-Funktion (nur wenn aktiviert).

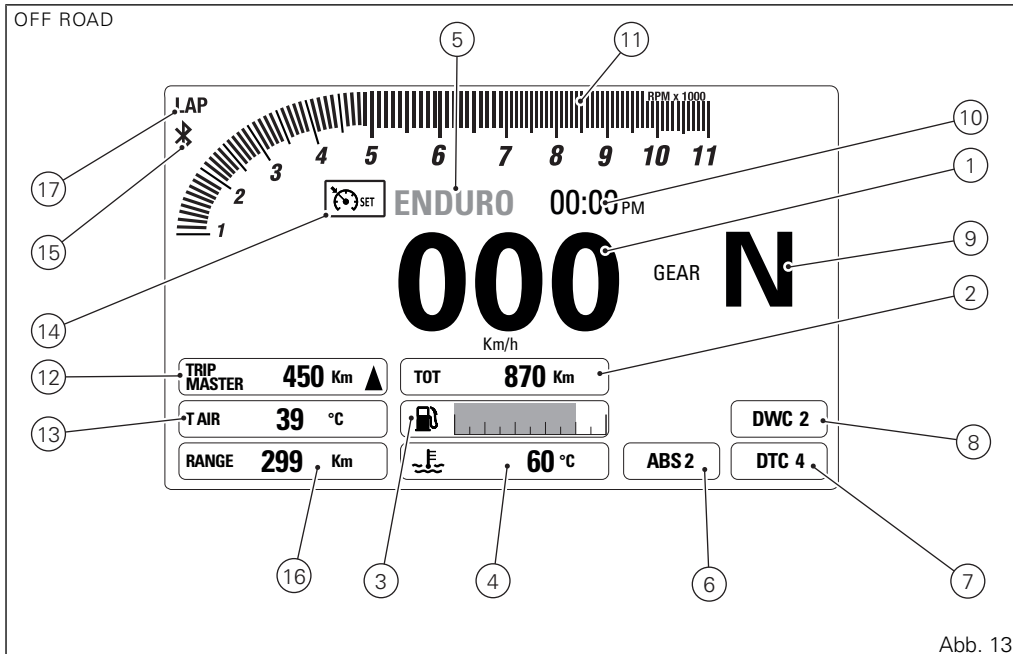


Abb. 13

In der Hauptanzeige der Modalität TRACK kann die Anzeige der Informationen des Menüs 1 durch das Drücken der Taste (1) an der linken Umschaltereinheit abgerufen werden.

- RANGE;
- TRIP 1;
- TRIP 2;
- TRIP TIME.

Durch Drücken der Taste (2) an der linken Umschaltereinheit kann die Anzeige der Informationen des Menüs 2 abgerufen werden.

- Rundenzeit (LAP) — nur wenn aktiv geschaltet;
- Durchschnittlicher Verbrauch (CONS. AVG);
- Momentaner Verbrauch (CONS.I);
- Durchschnittsgeschwindigkeit (SPEED AVG);
- Lufttemperatur.

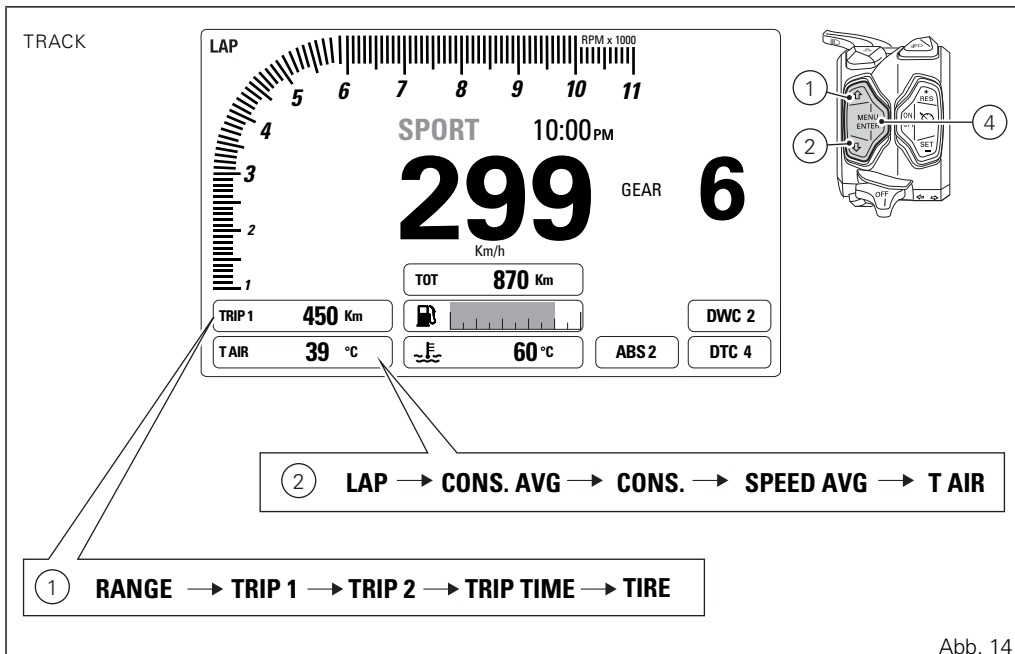


Abb. 14

In der Hauptanzeige der Modalität FULL kann die Anzeige der Informationen des Menüs 1 durch das Drücken der Taste (1) an der linken Umschaltereinheit abgerufen werden.

- RANGE;
- TRIP 1;
- TRIP 2;
- TRIP TIME;
- PLAYER ON/OFF (nur bei angeschlossenem Smartphone aktiv).

Durch Drücken der Taste (2) an der linken Umschaltereinheit kann die Anzeige der Informationen des Menüs 2 abgerufen werden.

- Durchschnittlicher Verbrauch (CONS. AVG);
- Momentaner Verbrauch (CONS.I);
- Durchschnittsgeschwindigkeit (SPEED AVG);
- Lufttemperatur.

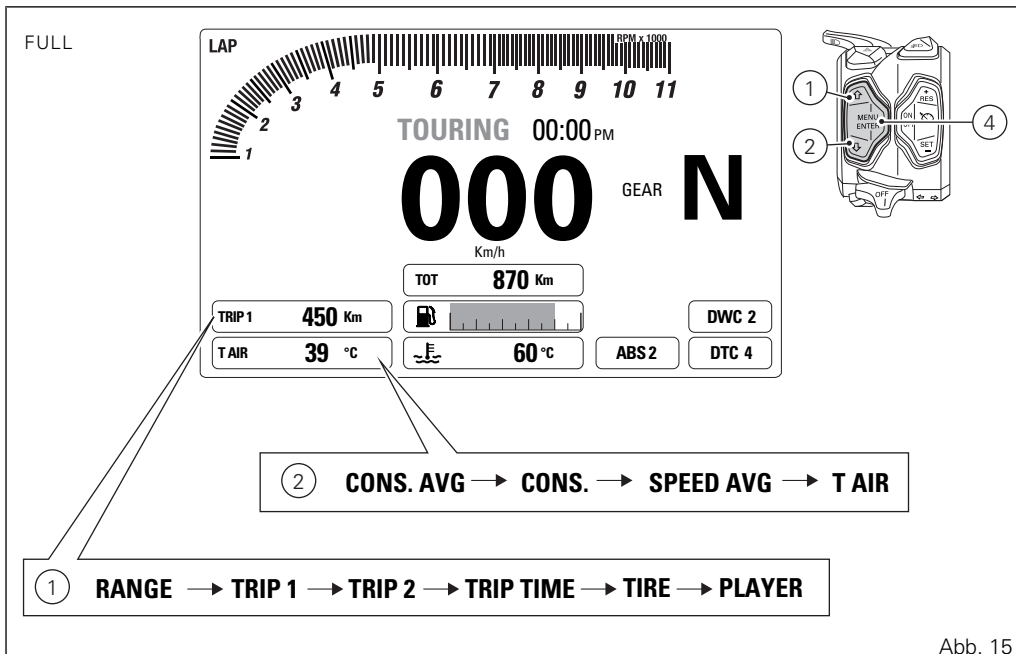


Abb. 15

In der Hauptanzeige der Modalität CORE kann die Anzeige der Informationen des Menüs 1 durch das Drücken der Taste (1) an der linken Umschalereinheit abgerufen werden.

- RANGE;
- TRIP 1;
- TRIP 2;
- TRIP FUEL (bei aktivierter Funktion);
- PLAYER ON/OFF (nur bei angeschlossenem Smartphone aktiv).

Durch Drücken der Taste (2) an der linken Umschalereinheit kann die Anzeige der Informationen des Menüs 2 abgerufen werden.

- Durchschnittlicher Verbrauch (CONS. AVG);
- Momentaner Verbrauch (CONS.I);
- Durchschnittsgeschwindigkeit (SPEED AVG);
- Lufttemperatur.

CORE

LAP

10:00 P.M.

URBAN

000

Km/h

GEAR

N

TOT 870 Km

TRIP 1 450 Km



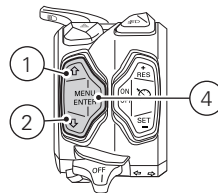
DWC 2

T AIR 39 °C

60 °C

ABS 2

DTC 4



② CONS. AVG → CONS. → SPEED AVG → T AIR

① RANGE → TRIP 1 → TRIP 2 → TRIP TIME → TIRE → PLAYER

Abb. 16

Im Anzeigemodus OFF ROAD sind das Menü 1 und das Menü 2 nicht vorhanden.

Anstelle des Menüs 1 und 2 werden die Funktionen von „TRIP MASTER“, „T-AIR“ und „RESTAUTONOMIE“ angezeigt. Die Tasten (1) und (2) der linken Umschaltereinheit werden nur für die Funktion „TRIP MASTER“ verwendet.

In den 3 Anzeigeformen (TRACK, FULL, CORE) speichert das Cockpit die Einstellungen des Menüs 1 und des Menüs 2, die zum Zeitpunkt des KEY-OFF verwendet wurden. Beim darauf folgenden KEY-ON werden die zuvor gespeicherten Seiten des Menüs 1 und des Menüs 2 angezeigt.

Sollte das Cockpit plötzlich ausgehen (Versorgungsausfall), werden beim nächsten KEY-ON die Default-Einstellungen für das Menü 1 und Menü 2 angezeigt:

- Default Seite Menü 1 = RANGE (Restautonomie);
- Default Seite Menü 2 = CONS AVG (Durchschnittlicher Verbrauch).

In der Standard-Anzeige des eingestellten Modus gelangt man durch 2 Sekunden langes Drücken der Taste (4) bei reeller Fahrzeuggeschwindigkeit \leq (unter oder gleich) 20 km/h (12 mph) in das Setting-Menü, in dem die einzelnen Funktionen eingestellt werden können.



Wichtig

In das SETTING-MENÜ gelangt man nur bei einer realen Fahrzeuggeschwindigkeit \leq (unter oder gleich) 20 km/h (12 mph). Befindet man sich im SETTING-MENÜ und überschreitet die reelle Fahrzeuggeschwindigkeit dabei 20 km/h (12 mph), verlässt das Cockpit automatisch dieses Menü und blendet die Standard-Anzeige ein.

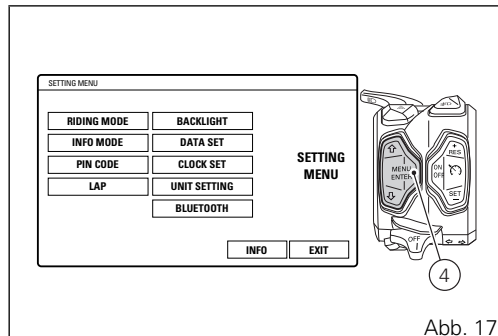


Abb. 17

Wird beim KEY-ON und nach erfolgtem Check der Zündschlüssel nicht erkannt, wird das Cockpit folgendermaßen funktionieren:

- ist die PIN CODE-Funktion nicht aktiv geschaltet, wird die Standard-Anzeige, wobei der Anfangscheck der Kontrollleuchten übersprungen wird, mit dem Fehler angezeigt und es ist im Setting-Menü kein Zugriff auf die Funktion PIN CODE möglich;
- Bei aktiv geschalteter PIN CODE-Funktion, wird die Seite der PIN CODE-Funktion für die Eingabe des Freigabecodes angezeigt.

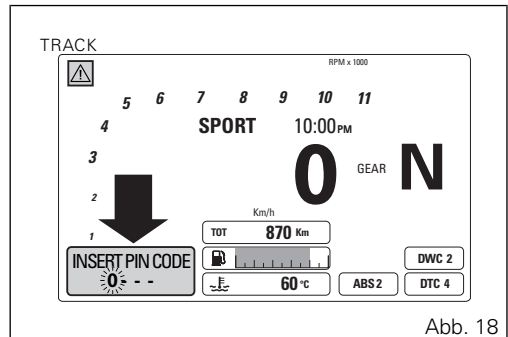


Abb. 18

Hauptfunktionen

In der Hauptanzeige des eingestellten Anzeigemodus (TRACK, FULL, CORE oder OFF ROAD) werden folgende Funktionen angezeigt:

Hauptfunktionen

- Anzeige der Motordrehzahl - RPM
- Fahrzeuggeschwindigkeit
- Kilometerzähler (TOT)
- Kraftstoffstand
- Kühlflüssigkeitstemperatur
- Fahrmodus (Riding Mode)
- ABS
- DTC
- DWC
- Gang
- Uhr

- In den Menüs werden folgende Funktionen angezeigt:
 - Restautonomie (RANGE)
 - Tageskilometerzähler 1 (TRIP1)
 - Tageskilometerzähler 2 (TRIP2)
 - Fahrzeit (TRIP TIME)
 - Momentaner Verbrauch (CONS.)
 - Durchschnittlicher Verbrauch (CONS. AVG)
 - Durchschnittsgeschwindigkeit (SPEED AVG)
 - Umgebungslufttemperatur
 - Rundenzeit (LAP time)
 - Tageskilometerzähler TRIP MASTER.

Nebenfunktionen

- LAP
- Infotainment — Bluetooth
- Cruise Control
- Inspektionsanzeige (SERVICE)
- Anzeige der Meldungen / Alarme (Warning)
- Beheizte Lenkergriffe (optional)

- Im Setting-Menü vom Fahrer änderbare Funktionen:
- Fahrstil-Personalisierung (RIDING MODE): In diesem Menü können folgende Einstellungen personalisiert werden:
 - Motoreinstellung (ENGINE)
 - Einstellung der DTC-Stufe (DTC)
 - Einstellung der DWC-Stufe (DWC)
 - ABS-Einstellung (ABS)
 - Rücksetzung auf Default-Einstellungen (DEFAULT)
 - Einstellung des Anzeigemodus (INFO MODE)
 - PIN CODE (Eingabe/Änderung)
 - LAP (Anzeige/Löschung/Rücksetzung der automatischen Einstellungen)
 - Einstellung der Display-Rückbeleuchtung (BACK LIGHT)
 - Datumseinstellung (DATA SET)
 - Einstellung der Uhrzeit (CLOCK SETTING)
 - Einstellung der Maßeinheit – (Geschwindigkeit - Temperatur - Kraftstoffverbrauch) (UNIT SETTING)
 - Einstellung des Bluetooth (Verknüpfung / Löschung der gekoppelten Vorrichtungen)
- Angabe der allgemeinen Informationen (INFO):
Batteriespannung — Digitalanzeige der Motordrehzahl — Bluetooth-Version

Anzeige der Motordrehzahl - RPM

Das Cockpit erhält die Information bezüglich der Motordrehzahl und zeigt den entsprechenden Wert anhand einer sich entsprechend füllenden Bargraph-Anzeige an (nur in den Anzeigemodi TRACK, FULL und OFF ROAD). Der Wert wird mittels Anzeige der Bargraph-Segmente, die von links nach rechts laufend in Abhängigkeit der Motordrehzahl zunehmen, und anhand einer Vergrößerung der numerischen Anzeige der Tausenderwerte angegeben (z.B. bei einem RPM-Wert über oder gleich „8000“, wird die Nummer „8“ in einem größeren Format angezeigt).

Der Bereich von 8.500 bis 10.500 Umdrehungen (Vorwarnbereich) wird im Display in Orange hervorgehoben, dies gilt sowohl für die Ausfüllung der Bargraph-Anzeigen als auch für die numerische Angabe „10“ (orangefarbener Bereich).

Der Bereich von 10.500 bis 11.000 Umdrehungen (Warnbereich) wird im Display in Rot angegeben. Dies gilt sowohl für die Ausfüllung der Bargraph-Anzeigen als auch für die numerische Angabe „11“ (roter Bereich).

Im Anzeigemodus TRACK wird die Motordrehzahl in einer anderen Form als bei der Anzeige FULL und OFF ROAD angegeben.

Im Anzeigemodus CORE wird keine Motordrehzahl angegeben.

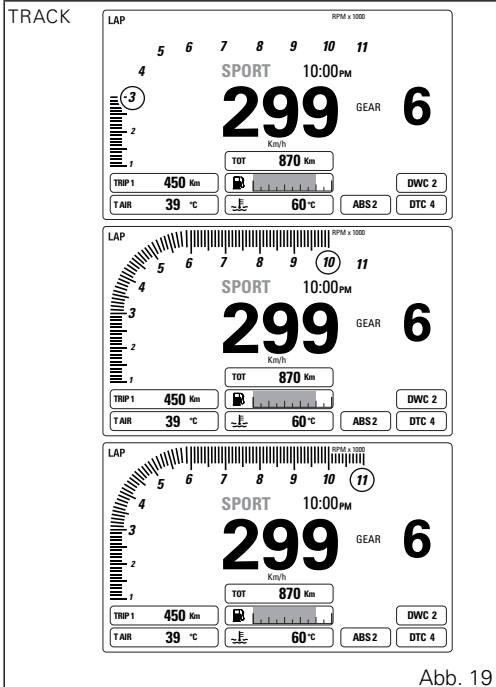
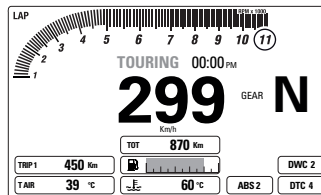
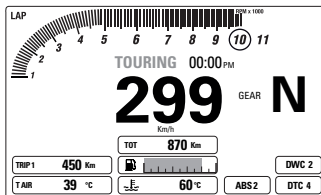
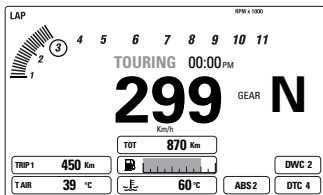


Abb. 19

FULL



OFF ROAD

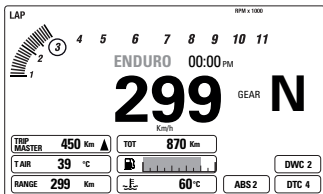


Abb. 20

Bei Erreichen des Schwellenwerts vor dem Ansprechend des Drehzahlbegrenzers leuchten die entsprechenden Kontrollleuchten auf.

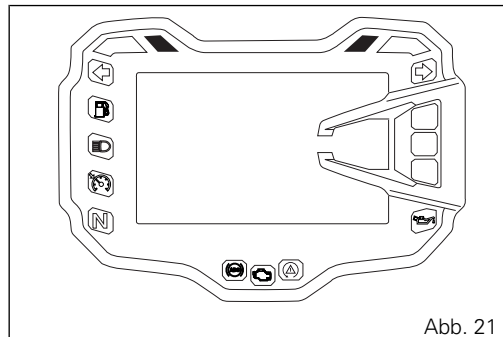


Abb. 21

Fahrzeuggeschwindigkeit

Das Cockpit empfängt die Information der realen Fahrzeuggeschwindigkeit (in km/h) und bringt diesen Wert um 5 % erhöht sowie in der eingestellten Maßeinheit (km/h oder mph) im Display zur Anzeige.

Die „- - -“ und die eingestellte Maßeinheit werden angezeigt, wenn:

- die Geschwindigkeit = 299 km/h oder 186 mph beträgt oder das Cockpit keinen Geschwindigkeitswert empfängt (Anzeige von „- - -“);
- der hintere Geschwindigkeitssensor sich im Fehlerzustand befindet („- - -“ blinkend).

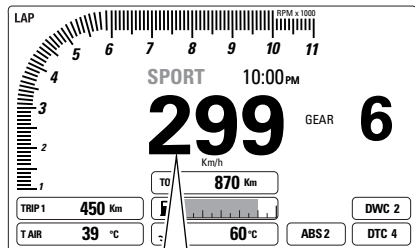
Hier wird die Funktion im Anzeigemodus TRACK dargestellt, da in den Anzeigemodi FULL, CORE und OFF ROAD die Werte dieser Funktion in analoger Weise angegeben werden.



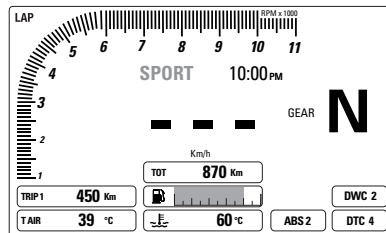
Hinweise

Empfängt das Cockpit keine Information bezüglich der Maßeinheit, wird die zuletzt eingestellte Einheit blinkend angezeigt.

TRACK



TRACK



TRACK

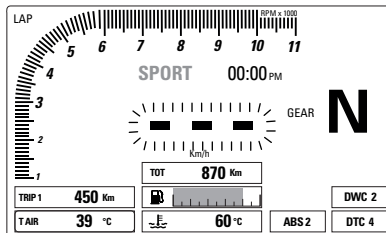


Abb. 22

Fahrmodus (Riding Mode)

Über das Cockpit kann der gewünschte Fahrmodus (Riding Mode) eingestellt werden. Zur Wahl stehen vier unterschiedliche, bereits voreingestellte Riding Modes: SPORT, TOURING, URBAN und ENDURO.

Der gewählte und aktive Riding Mode wird in allen Anzeigemodi im oberen Displaybereich, über der Geschwindigkeitsanzeige angegeben.

Jedem Riding Mode sind folgende Parameter zugeordnet, die von Ducati eingestellt oder in den Seiten der Setting-Funktionen vom Fahrer geändert wurden:

- eine spezifische Ansprechstufe der Traktionskontrolle DTC (1, 2, 3, 4, 5, 6, 7, 8, OFF);
- eine spezifische Ansprechstufe der Traktionskontrolle DWC (1, 2, 3, 4, 5, 6, 7, 8, OFF);
- eine spezifische Einstellung des ABS (1, 2, 3, OFF);
- eine spezifische Motorleistung, die das Verhalten der Drosselklappen ändert (HIGH, MEDIUM, LOW).

Jedem Riding Mode ist auch eine unterschiedliche Standardanzeige der Informationen zugeordnet

(TRACK, FULL, CORE und OFF ROAD), die von Ducati eingestellt wurde bzw. vom Benutzer in den Einstellseiten geändert werden kann. Die von Ducati eingestellten Anzeigemodi sind den jeweiligen Fahrstilen (Riding Mode) zugewiesen:

- Anzeigemodus TRACK für den Riding Mode SPORT;
- Anzeigemodus FULL für den Riding Mode TOURING;
- Anzeigemodus CORE für den Riding Mode URBAN;
- Anzeigemodus OFF ROAD für den Riding Mode ENDURO.



Achtung

Ducati empfiehlt den Wechsel des Riding Modes bei stehendem Fahrzeug durchzuführen. Erfolgt der Wechsel des Riding Modes während der Fahrt, muss besonders vorsichtig gefahren werden (es wird empfohlen, die Änderung des Riding Modes bei niedrigen Geschwindigkeiten vorzunehmen).

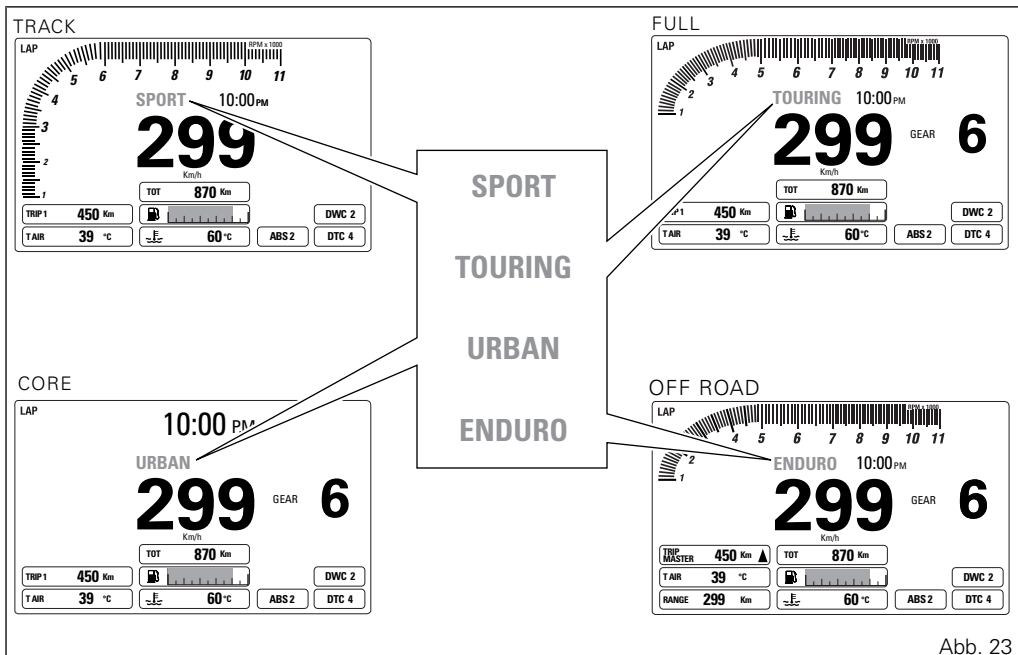


Abb. 23

Wahl des Riding Mode

Auf das Drücken der Taste MENÜ BESTÄTIGEN (4) gelangt man in das Wahlmenü des Riding Modes (A). Das Cockpit zeigt (auf der rechten Seite des Displays) die Geschwindigkeit und (auf der linken Seite des Displays) die Bezeichnung des Riding Modes an:

- SPORT
- TOURING
- URBAN
- ENDURO

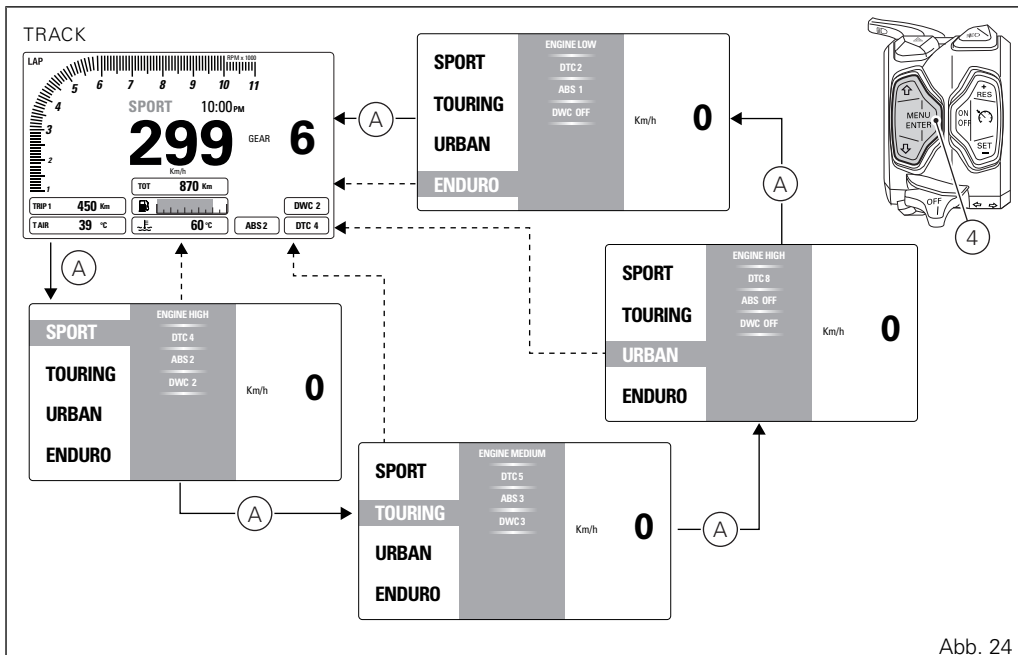
Einer davon wird markiert sein. Hierbei handelt es sich um den zuletzt gespeicherten und momentan verwendeten Modus.

Zum markierten Riding Mode werden Informationen über einige daran gekoppelte Parameter gegeben:

- Motorleistung (ENGINE): die Angabe ENGINE, gefolgt von der aktuell eingestellten Motorleistung (HIGH, MED oder LOW);
- Das ABS-System: Die Angabe ABS gefolgt von der eingestellten Ansprechstufe (1, 2, 3) beim aktivierten ABS oder von der Angabe OFF bei deaktiviertem ABS.
- DTC-System: die Angabe DTC, gefolgt von der eingestellten Ansprechstufe (1, 2, 3, 4, 5, 6, 7, 8) bei aktivierter DTC oder von der Angabe OFF bei deaktivierter DTC;
- DWC-System: die Angabe DWC, gefolgt von der eingestellten Ansprechstufe (1, 2, 3, 4, 5, 6, 7, 8) bei aktivierter DWC oder von der Angabe OFF bei deaktivierter DWC.

zugeordneten anzeigbaren Parametern (A, Abb. 24) markiert.

Bei den angezeigten Informationen handelt es sich um Werte, die für jeden einzelnen Fahrmodus (Riding Mode) gespeichert wurden. Bei den gespeicherten Werten kann es sich um die von Ducati vorgesehenen oder die vom Fahrer personalisierten Werte handeln. Auf jedes Drücken der Taste MENU BESTÄTIGEN (4) wird der Riding Mode mit den



Wurde der gewünschte Riding Mode (A, Abb. 25) markiert, muss er durch zwei Sekunden langes Drücken der Taste MENÜ BESTÄTIGEN (4) bestätigt werden: Der Wechsel des Riding Modes wird gespeichert und die Standard-Anzeige (C, Abb. 25) des gewählten Riding Modes wird aktiviert. Wurde der gewünschte Riding Mode markiert und die Taste MENÜ BESTÄTIGEN (4) nicht innerhalb von 5 Sekunden gedrückt, erfolgt kein Wechsel des Riding Modes und die Standard-Anzeige wird erneut aktiviert.

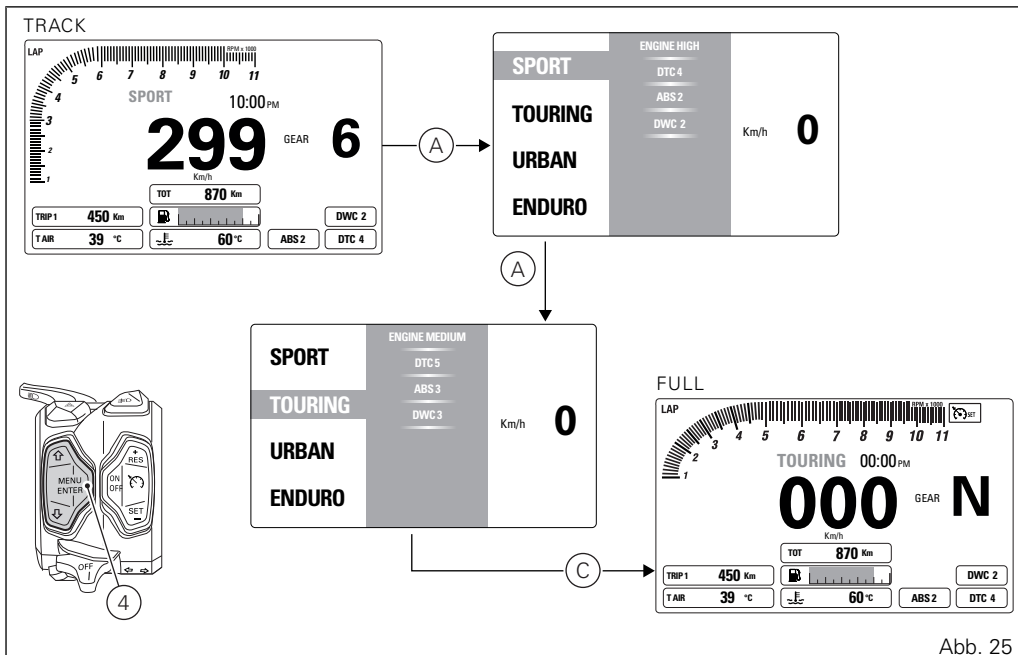


Abb. 25

Bei Abfrage einer Bestätigung des Wechsels des Riding Modes geht das Verfahren in den Fehlerzustand über, wenn:

- das Fahrzeug steht, dabei kontrolliert das Cockpit nur, ob der Gasdrehgriff zu- oder aufgedreht ist und zeigt dann eventuell CLOSE THROTTLE an;
- sich das Fahrzeug in Bewegung befindet, dabei kontrolliert das Cockpit, ob der Gasdrehgriff zu- oder aufgedreht ist oder die Bremsen betätigt wurden oder nicht. Die Anzeigen in diesen Fällen werden entweder CLOSE THROTTLE AND RELEASE BRAKES oder CLOSE THROTTLE oder RELEASE BRAKES sein.

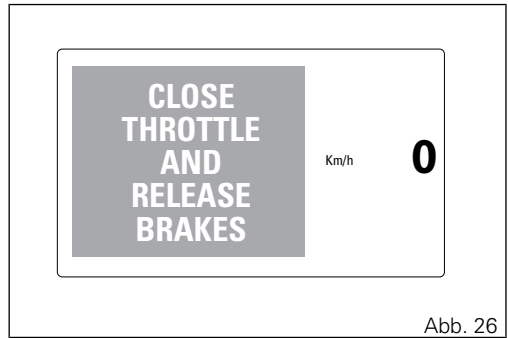


Abb. 26

DTC

Im Display des Cockpits wird der Funktionszustand der DTC wie folgt angezeigt:

- bei aktivierter DTC, werden die Angabe DTC und ein numerischer Wert von 1 bis 8 der Ansprechstufe der Traction Control angegeben;
- bei aktivierter DTC, jedoch aufgrund einer Störung im Modus mit eingeschränkter Funktion aktivem System, die Angabe DTC und der numerische Wert von 1 bis 8 (blinkend) der Ansprechstufe der DTC; darüber hinaus blinkt die DTC-/DWC-Kontrollleuchte auf;
- bei deaktivierter DTC, wird die Angabe DTC OFF angezeigt;
- bei Vorliegen einer Systemstörung werden die Angabe DTC und ein numerischer Wert von 1 bis 8 der Ansprechstufe der Traction Control in Orange angegeben.

Hier wird die Funktion im Anzeigemodus TRACK dargestellt, da in den Anzeigemodi FULL, CORE und OFF ROAD die Werte dieser Funktion in analoger Weise angegeben werden.

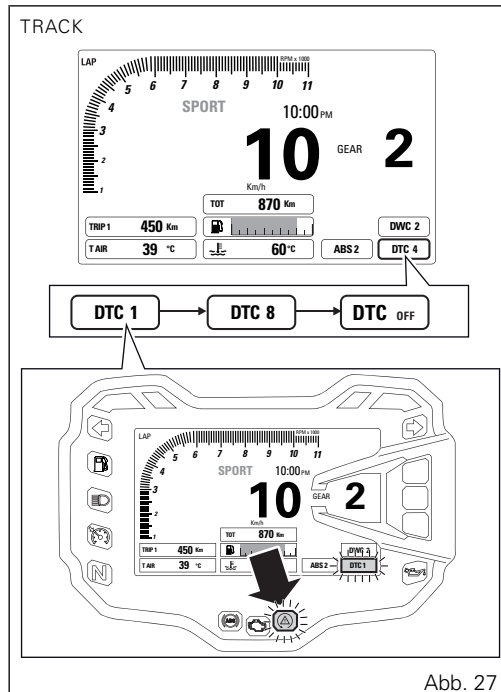


Abb. 27

Befindet sich die DTC oder das Black Box-Steuergerät im Fehlerzustand, wird im Cockpit die Angabe „DTC Err“ angezeigt und die DTC-/DWC-Kontrollleuchte leuchtet permanent auf.



Achtung

Im Fall einer Funktionsstörung des Systems sich an eine(n) Ducati Vertragshändler oder Vertragswerkstatt wenden.

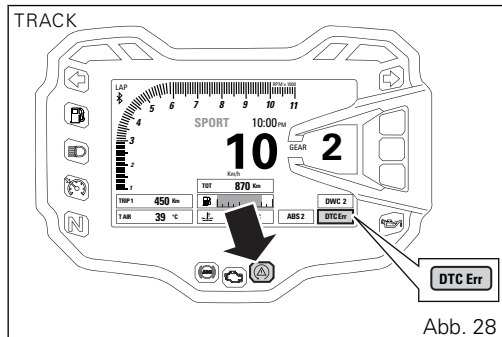


Abb. 28



Achtung

Die DTC ist ein Unterstützungssystem, das vom Fahrer sowohl im normalen Straßeneinsatz als auch im Geländeeinsatz verwendet werden kann. Unter Unterstützungssystem versteht man hier einen Mechanismus, durch den während der Motorradnutzung mehr Fahrkomfort und Sicherheit geboten werden soll, es entbindet den Fahrer allerdings nicht von all denjenigen Verhaltensweisen im Sinne einer vorsichtigen Fahrweise sowie eines Fahrverhaltens erforderlich sind, um außer eigenen, auch Fehlern und zwangsläufigen Notmanövern der anderen Verkehrsteilnehmer vorzubeugen, so wie es die Straßenverkehrsordnung vorschreibt.

Der Fahrer muss stets berücksichtigen, dass den System der aktiven Sicherheit die Funktion einer „Vorsorge“ unterliegt. Die aktiven Elemente unterstützen den Fahrer bei der Kontrolle des Fahrzeugs, so dass es einfacherer sowie sicherer betrieben werden kann. Unabhängig von den herrschenden Bedingungen, den Gesetzmäßigkeiten der Physik, den vorgenannten Verhaltensregeln und der Straßenverkehrsordnung dürfen die aktiven Systeme den Fahrer unter keinen Umständen dazu

verleiten, schneller als von der Vernunft zulässig zu fahren.

In nachstehender Tabelle werden die für die verschiedenen Fahrmodi geeignetsten Ansprechstufen der DTC aufgelistet und angegeben, welche Stufen im Default den vom Fahrer wählbaren „Riding Mode“ zugeordnet wurden.

DTC	RIDING MODE	EINSATZ	DEFAULT
OFF		Das DTC ist deaktiviert.	NEIN
1	OFF-ROAD Professional	Diese Stufe ist für den ausschließlichen Geländeeinsatz seitens sehr erfahrener Fahrer vorgesehen (von einem Einsatz im Straßenverkehr wird abgeraten). Die sich in diesem Modus befindliche DTC ermöglicht einen erhöhten Spin des Hinterrads. Das auf diese Stufe eingestellte System gewährleistet KEINE angemessene Kontrolle bei Verlust der Fahrbahnhaftung.	NEIN
2	OFF-ROAD	Diese Stufe ist für den ausschließlichen Geländeeinsatz seitens weniger erfahrener Fahrer vorgesehen (von einem Einsatz im Straßenverkehr wird abgeraten). Das auf diese Stufe eingestellte System gewährleistet KEINE angemessene Kontrolle bei Verlust der Fahrbahnhaftung.	Ist die im Default des Riding Modes „ENDURO“ eingestellte Stufe.

DTC	RIDING MODE	EINSATZ	DEFAULT
3	SPORT / TRACK	Diese Stufe ist für einen Einsatz auf der Rennstrecke bei guten Haftungsverhältnissen seitens sehr erfahrener Fahrer ausgelegt. Die sich in diesem Modus befindliche DTC ermöglicht das Ausbrechen.	NEIN
4	SPORT	Diese Stufe ist für den Rennstreckeneinsatz und im Straßenverkehr unter guten Haftungsbedingungen vorgesehen.	Ist die im Default des Riding Modes „SPORT“ eingestellte Stufe.
5	TOURING	Diese Stufe ist für den Einsatz im Straßenverkehr unter guten Haftungsbedingungen vorgesehen.	Ist die im Default des Riding Modes „TOURING“ eingestellte Stufe
6	SAFE & STABLE	Diese Stufe ist für den Einsatz unter jeglichen Fahrbedingungen und auf Straßen mit guten Haftungsbedingungen vorgesehen.	Ist die im Default des Riding Modes „URBAN“ eingestellte Stufe
7	RAIN	Diese Stufe ist für den Einsatz im Straßenverkehr unter Bedingungen eines nassen Asphalts vorgesehen.	NEIN
8	HEAVY RAIN	Diese Stufe ist für den Straßeneinsatz bei nasser und sehr rutschiger Fahrbahn vorgesehen.	NEIN

Hinweise zur Wahl der Ansprechstufe



Achtung

Die optimale Funktion des DTC-Systems in allen seinen verfügbaren Ansprechstufen ist nur bei Reifen der Erstausrüstung und/oder der Montage von seitens Ducati empfohlenen Reifen gewährleistet. Bei in der Erstausrüstung vorgesehenen Reifen handelt es sich um die Pirelli Scorpion Trail II in den folgenden Reifengrößen: Vorderrad 120/70ZR17, Hinterrad 190/55ZR17. Der Einsatz einer Bereifung mit von der Erstausrüstung abweichenden Abmessungen und Eigenschaften kann die Funktionseigenschaften oder gar die Sicherheit des Systems beeinträchtigen. Es wird davon abgeraten, Reifen mit anderen Abmessungen, als die für Ihr Motorrad zugelassenen, zu montieren.

Auf Stufe 8 spricht die DTC beim geringsten Anzeichen eines möglichen Durchdrehens des Hinterrads an. Zwischen Stufe 8 und Stufe 1 liegen weitere 6 Ansprechempfindlichkeiten. Die Auslösung der DTC nimmt beim Übergang von Stufe 8 auf Stufe 1 konstant ab.

Die Stufen 1 und 2 wurden spezifisch für den Geländeeinsatz ausgelegt und gewährleisten auf Asphalt keine angemessene Haftverlustkontrolle. In Stufen 3 und 4 lässt das DTC-Steuergerät sowohl das Spinning als auch das Ausbrechen des Hinterrads bei der Kurvenausfahrt zu. Diese Stufen sollten daher nur auf der Rennstrecke und nur von erfahrenen Fahrern benutzt werden. Die Wahl der geeigneten Ansprechstufe hängt im Wesentlichen von 3 Variablen ab:

- 1) der Haftung (Reifentyp und -verschleiß, Straßenbelag, Witterungsverhältnisse usw.);
- 2) der Strecke (Kurven mit ähnlicher bzw. stark unterschiedlicher Fahrgeschwindigkeit);
- 3) dem Fahrstil („runder“ oder „kantiger“).

Bezug zwischen der Stufe und den Haftungsbedingungen

Die Wahl der richtigen Stufe ist wesentlich von den Haftungsbedingungen der Strecke abhängig (siehe nachstehende Empfehlungen für den Renn- und Straßeneinsatz). Eine niedrige Haftung erfordert die Wahl einer höheren Stufe, die ein stärkeres Ansprechen der DTC gewährleistet.

Bezug zwischen Stufe und Streckenbeschaffenheit

Bei einer Strecke, die von mit gleichmäßiger Geschwindigkeit durchfahrbaren Kurven gekennzeichnet ist, wird die Wahl einer in jeder Kurve zufriedenstellenden Ansprechstufe relativ einfach sein. Auf einer Strecke mit sehr unterschiedlichen Kurven muss eine Kompromisslösung zwischen den Ansprechstufen der DTC gefunden werden.

Bezug zwischen Stufe und Fahrstil

Die DTC spricht bei einem „runden“ Fahrstil mit extremer Schräglage des Motorrads häufiger an als bei Fahrern mit „kantigem“ Stil, die ihr Motorrad bei Kurvenausfahrt möglichst schnell wieder aufrichten.

Empfehlungen für den Renneinsatz

Um sich mit den Systemfunktionen vertraut zu machen, sollte man zunächst ein paar komplette Runden auf Stufe 6 fahren (so dass sich die Reifen erwärmen). Anschließend empfehlen wir, weitere Testrunden auf den Stufen 6, 5, 4 usw. zu fahren, bis man die passende DTC Ansprechempfindlichkeit gefunden hat.

Hat man eine für alle Kurven, mit Ausnahme von einer oder zwei Kurven, in denen die DTC zu stark anspricht, eine zufriedenstellende Ansprechstufe gefunden, kann man versuchen, auf einen etwas „kantigeren“ Fahrstil überzugehen, das Motorrad in der Kurvenausfahrt also schneller aufrichten, statt gleich nach einer anderen Ansprechstufe zu suchen.

Empfehlungen für den Straßeneinsatz

Es wird empfohlen, für die erste „Kontaktaufnahme“ mit dem System die Stufe 6 zu verwenden (Default-Stufe im Riding Mode URBAN). Sollte die DTC dabei zu stark ansprechen, sollten die Stufen 5, 4, etc. durchgetestet werden, bis man die angenehmste Ansprechstufe für sich ermittelt hat. Falls Änderungen der Haftungsverhältnisse bzw. Streckenbeschaffenheit oder des Fahrstils vorliegen sollten, die eingestellte Ansprechempfindlichkeit also nicht mehr zufrieden stellend resultiert, kann man zur nächsten Stufe übergehen und so oft wechseln, bis die passende Ansprechempfindlichkeit gefunden wurde (z.B. reagiert die DTC auf Stufe 7 übertrieben, auf Stufe 6 schalten; sollte man bei Stufe 7 keinerlei Ansprechen der DTC wahrnehmen, ist auf die Stufe 8 umzuschalten).

Empfehlungen für den Geländeeinsatz

Es wird empfohlen, für die erste „Kontaktaufnahme“ mit dem System die Stufe 2 zu verwenden (Default-Stufe im Riding Mode ENDURO). Sollte die DTC zu stark ansprechen, wird empfohlen, es mit der Stufe 1 zu versuchen.

ABS

Das Motorrad ist mit dem ABS-System ausgestattet und das Cockpit zeigt durch das Erlöschen, Blinken oder Aufleuchten der ABS-Kontrollleuchte den jeweiligen Funktionszustand des ABS an (aktiviert oder deaktiviert).

Das Cockpit zeigt folgendes an:

- bei aktiviertem ABS die Angabe ABS mit dem Wert (permanenter Anzeigemodus) von 1 bis 3 der eingestellten Ansprechstufe;
- bei aktiviertem ABS, jedoch aufgrund einer Störung (Fehlen der Funktion „Cornering“) im Modus mit eingeschränkter Funktion aktivem System, die Angabe ABS und den numerischen Wert von 1 bis 8 (blinkend) der Ansprechstufe des ABS; darüber hinaus blinkt die ABS-Kontrollleuchte auf;
- bei Vorliegen einer Systemstörung werden die Angabe ABS und die Nummer der Ansprechstufe in Orange angegeben.

Hier wird die Funktion im Anzeigemodus TRACK dargestellt, da in den Anzeigemodi FULL, CORE und OFF ROAD die Werte dieser Funktion in analoger Weise angegeben werden.

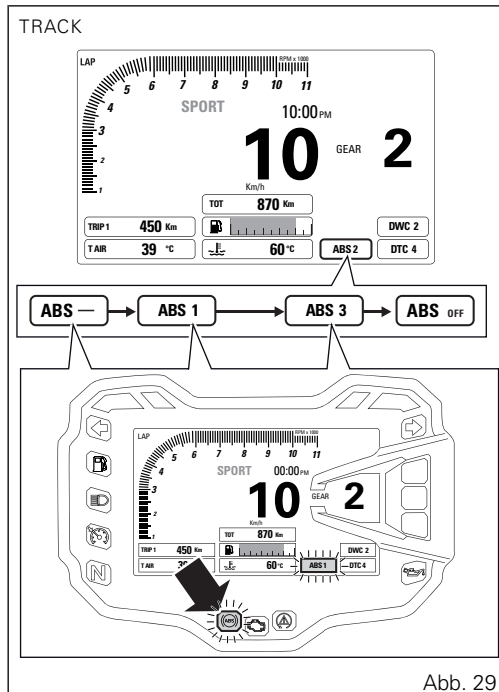


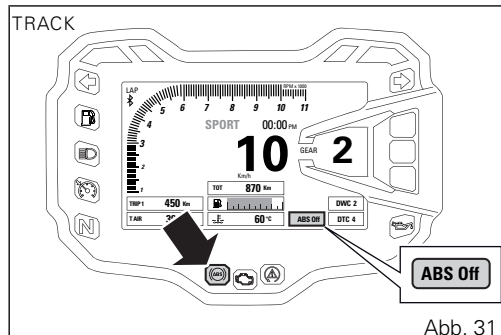
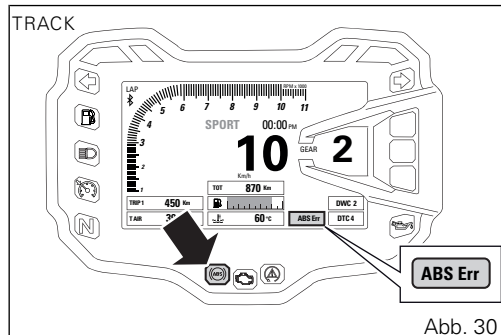
Abb. 29

Befindet sich das ABS im Fehlerzustand wird im Cockpit die Angabe „ABS Err“ angezeigt und die ABS-Kontrollleuchte leuchtet permanent.

Achtung

Im Fall einer Funktionsstörung des Systems sich an eine(n) Ducati Vertragshändler oder Vertragswerkstatt wenden.

Bei deaktiviertem ABS wird im Cockpit die Angabe ABS OFF angezeigt und die ABS-Kontrollleuchte leuchtet permanent.



Das Betätigen der Bremsen erfordert in sehr kritischen Situationen besondere Sensibilität des Fahrers. Der Bremsvorgang stellt einen der schwierigsten und gefährlichsten Momente während Steuerung von Zweiradfahrzeugen dar: Die Möglichkeit, dass es in solchen Momenten zu einem Sturz oder Unfall kommen kann, ist statistisch sehr hoch. Kommt es zum Blockieren des Vorderrads, fällt die stabilisierende Reibungswirkung weg, was zum Verlust der Fahrzeugkontrolle führen kann. Um also die Wirkung der gesamten Bremsleistung des Fahrzeugs im Notfall, auf ungewöhnlichen Fahrbahnbelägen oder unter kritischen Klimabedingungen voll ausnutzen zu können, wurde das Antiblockiersystem (ABS) für die Räder realisiert. Hierbei handelt es sich um eine elektro-hydraulische Vorrichtung, die für das Management des sich im Bremssystem herrschenden Drucks zuständig ist, wenn das Steuergerät, nach der Analyse der Daten, die von den an den Rädern installierten Sensoren abgegeben werden, eine mögliche Rad- oder Räderblockierung ermittelt. In diesem Fall ermöglicht der Druckabfall im Bremssystem dem Rad das Weiterdrehen und gleichzeitig die Beibehaltung der idealen Fahrbahnhaftung. Daraufhin gibt das Steuergerät den Druck in das Bremssystem zurück,

wodurch die Bremswirkung erneut aufgenommen wird. Dieser Zyklus wird wiederholt, bis das aufgetretene Problem vollständig verschwunden ist. Das Ansprechen dieses Mechanismus beim Bremsen macht sich durch einen leichten „pulsierenden“ Widerstand am Bremshebel bzw. -pedal bemerkbar.

Das Management der vorderen und der hinteren Bremsanlage erfolgen nicht getrennt voneinander: Das zur Motorradausstattung gehörende ABS sieht eine kombinierte elektronische Bremswirkung vor, aufgrund derer bei Betätigen der Vorderradbremse die Aktivierung der hinteren Bremsanlage möglich ist. Umgekehrt ist dies jedoch nicht der Fall: die Steuerung der Hinterradbremse hat keinen Einfluss auf die Vorderradbremse.

Das zur Ausstattung der Multistrada 1200 gehörende ABS sieht auch die Funktion des „Cornering“ vor, durch die die Funktionsweise des Systems auch auf das sich in der Schräglage befindliche Motorrad erweitert wird. Hierbei werden die vordere und hintere Bremsanlage in Abhängigkeit der Neigung des Fahrzeugs gesteuert. Das Ziel dieser Funktion liegt darin, dem Blockieren und dem Reifenschlupf innerhalb der physischen Grenzen, die vom Fahrzeug

vorgegeben sind, und der vorliegenden Straßenbedingungen vorzubeugen. Falls gewünscht, kann das System über das Cockpit ausgeschaltet werden, indem im Riding Mode, in dem die Deaktivierung erfolgen sollt, die Stufe OFF eingestellt wird.



Achtung

Obgleich der vorhandenen Funktion der Bremskraftverteilung (Aktivierung der Hinterradbremse bei Betätigen der Vorderradbremse) wird bei voneinander unabhängigem Betätigen der beiden Bremsen die Bremsleistung des Motorrads reduziert.

Die Bremsen niemals zu abrupt und zu kräftig betätigen, da es sonst zum Abheben des Hinterrads des Fahrzeugs (Lift UP) und damit zum Verlust der Motorradkontrolle kommen kann. Bei Regen oder beim Befahren von Straßenbelägen mit geringer Haftung reduziert sich die Bremswirkung des Motorrads erheblich. In solchen Situationen müssen die Bremsen gefühlvoll und besonders vorsichtig betätigt werden. Abrupte Fahrmanöver können zum Verlust der Motorradkontrolle führen.

Beim Befahren von langen und stark abschüssigen Strecken die Bremskraft des Motors durch entsprechendes Herunterschalten nutzen und die Bremsen abwechselnd sowie nur auf kurzen Abschnitten betätigen: ein andauerndes Betätigen der Bremsen kann eine Überhitzung der Bremsbeläge zur Folge haben, wodurch die Bremswirkung drastisch gemindert wird. Ungenügend oder zu stark aufgepumpte Reifen mindern die Bremswirkung und beeinflussen die Fahrpräzision sowie die Haftung in Kurven.

In nachstehender Tabelle werden die für die verschiedenen Fahrmodi geeignetsten Ansprechstufen des ABS aufgelistet und angegeben, welche Stufen im Default den vom Fahrer wählbaren „Riding Mode“ zugeordnet wurden:

ABS	RIDING MODE	EIGENSCHAFT	DEFAULT
OFF		Das ABS ist deaktiviert.	NEIN
1	OFF-ROAD	Diese Stufe ist für den ausschließlichen Geländeeinsatz seitens erfahrener Fahrer vorgesehen (von einem Einsatz im Straßenverkehr wird abgeraten). Das auf diese Stufe eingestellte ABS wirkt nur auf das Vorderrad und ermöglicht das Blockieren des Hinterrads (begünstigt das Bremsen auf unbefestigten Straßen). Das auf diese Stufe eingestellte System kontrolliert das Lift up NICHT, setzt KEINE Bremskraftverteilung zwischen Vorder- und Hinterrad um und hat KEINE Cornering-Funktion aktiviert.	Ist die im Default des Riding Modes „ENDURO“ eingestellte Stufe.

ABS	RIDING MODE	EIGENSCHAFT	DEFAULT
2	SPORT	<p>Diese Stufe ist für den Einsatz im Straßenverkehr unter guten Haftungsbedingungen vorgesehen. Das auf diese Stufe eingestellte ABS wirkt auf beiden Rädern, erzeugt bei Betätigen der Vorderradbremse auch am hinteren Bremssattel einen Druck (Bremskraftverteilung) und hat die Cornering-Funktion aktiviert.</p> <p>Das System kontrolliert das Lift up in dieser Stufe NICHT: diese Einstellung gibt der Bremskraft den Vorzug und überlässt dem Fahrer das Management im Fall eines Anhebens des Rads.</p>	Ist die im Default des Riding Modes „SPORT“ eingestellte Stufe.
3	SAFE & STABLE	<p>Diese Stufe ist für den Einsatz unter jeglichen Fahrbedingungen und zur Gewährleistung einer sicheren und stabilen Bremsung vorgesehen. Das auf diese Stufe eingestellte ABS wirkt auf beiden Rädern, erzeugt bei Betätigen der Vorderradbremse auch am hinteren Bremssattel einen Druck (Bremskraftverteilung) und hat die Cornering-Funktion sowie die Kontrollfunktion des Lift-up aktiviert.</p>	Ist die im Default der Riding Modes „TOURING“ und „URBAN“ eingestellte Stufe.

Hinweise zur Wahl der Ansprechstufe



Achtung

Die optimale Funktion des ABS in allen seinen verfügbaren Ansprechstufen ist nur im Fall eines Bremssystems und bei Reifen der Erstausrüstung und/oder der Montage von seitens Ducati empfohlenen Reifen gewährleistet. Bei in der Erstausrüstung vorgesehenen Reifen handelt es sich um die Pirelli Scorpion Trail II in den folgenden Reifengrößen: Vorderrad 120/70ZR17, Hinterrad 190/55ZR17. Der Einsatz einer Bereifung mit von der Erstausrüstung abweichenden Abmessungen und Eigenschaften kann die Funktionseigenschaften oder gar die Sicherheit des Systems beeinträchtigen. Es wird davon abgeraten, Reifen mit anderen Abmessungen, als die für Ihr Motorrad zugelassenen, zu montieren.

Die Stufe 3 des ABS wird eine sehr stabile Bremsung gewährleisten, was dank der vorhandenen „Lift up“-Kontrolle und der Bremskraftverteilung zwischen Vorder- und Hinterrad möglich ist. Das Fahrzeug kann dabei über den gesamten Bremsvorgang in stabiler Position gehalten werden. Die Stufe 3 des ABS sieht

die Wirkung der Cornering-Funktion vor, die bei einem sich in der Schräglage befindlichen Fahrzeug die Blockierung und den Schlupf der Reifen, innerhalb der physischen Grenzen sowie abhängig vom entsprechenden Straßenzustand, vorbeugt. Die Stufe 2 des ABS wird unter Einbuße der Stabilität und der „Lift up“-Kontrolle, die in der Stufe 2 deaktiviert ist, der höheren Bremsleistung Vorrang gegeben. Die Stufe 2 sieht die Bremskraftverteilung zwischen Vorder- und Hinterrad sowie die Cornering-Funktion vor.

Der Einsatz der Stufe 1 des ABS ist spezifisch auf den Geländeeinsatz ausgelegt und sieht das aktive ABS nur am Vorderrad vor, um die Bremsung auf unbefestigten Fahrbahnen zu begünstigen. Diese Stufe umfasst keine Lift-up-Kontrolle, auch ist hier keine Bremskraftverteilung zwischen Vorder- und Hinterrad ebenso wie keine Cornering-Funktion gegeben.

Die Wahl der korrekten Ansprechstufe ist im Wesentlichen von folgenden Parametern abhängig:

- 1) der vom Reifen/Straßenbelag gebotenen Haftung (Reifentyp und -verschleiß, Straßenbelag, Witterungsverhältnisse usw...).

- 2) der Erfahrung und dem Feingefühl des Fahrers:
sehr erfahrene Fahrer sind in der Lage, das „Lift up“ so zu handhaben, um den kürzesten Bremsweg zu gewährleisten. Weniger erfahrenen Fahrern wird die Stufe 3 empfohlen, die sie dabei unterstützt, das Fahrzeug auch bei Notbremsungen in einer stabileren Position zu halten.

DWC

Im Display des Cockpits wird der Funktionszustand der DWC wie folgt angezeigt:

- bei aktivierter DWC, werden die Angabe DWC und der aktuell eingestellte numerische Wert der Ansprechstufe, von 1 bis 8, der Wheelie-Kontrolle angegeben;
- bei aktivierter DWC, jedoch aufgrund einer Störung im Modus mit eingeschränkter Funktion aktivem System, die Angabe DWC und der numerische Wert von 1 bis 8 (blinkend) der Ansprechstufe der DWC; darüber hinaus blinkt die DTC-/DWC-Kontrollleuchte auf;
- bei deaktivierter DWC, wird die Angabe DWC OFF angezeigt;
- bei Vorliegen einer Systemstörung werden die Angabe DWC und ein numerischer Wert von 1 bis 8 der Ansprechstufe der Traction Control in Orange angegeben.

Hier wird die Funktion im Anzeigemodus TRACK dargestellt, da in den Anzeigemodi FULL, CORE und OFF ROAD die Werte dieser Funktion in analoger Weise angegeben werden.

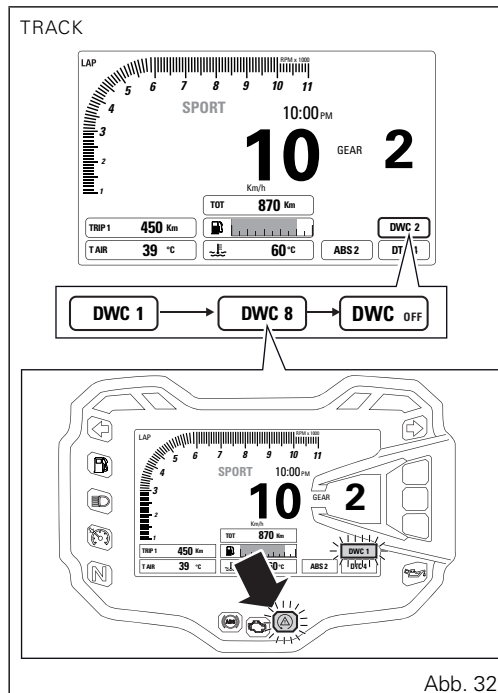


Abb. 32

Befindet sich die DWC oder das Black Box-Steuergerät im Fehlerzustand, wird im Cockpit die Angabe „DWC Err“ angezeigt und die DTC-/DWC-Kontrollleuchte leuchtet permanent auf.



Achtung

Im Fall einer Funktionsstörung des Systems sich an eine(n) Ducati Vertragshändler oder Vertragswerkstatt wenden.



Hinweise

Ist die DTC auf OFF gestellt, wird auch die DWC in den OFF-Zustand versetzt.

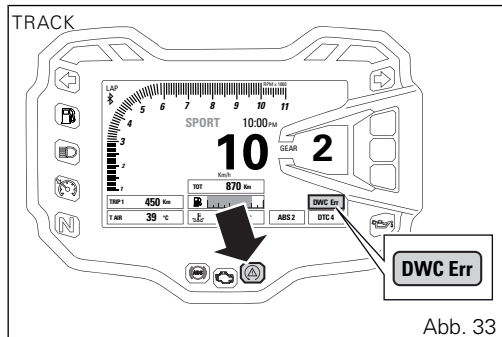


Abb. 33

Die Ducati Wheelie Control (DWC) übernimmt die Wheelie-Kontrolle und wirkt auf insgesamt acht Stufen. Jede davon wurde so eingestellt, um dem Wheelie-Effekt mit unterschiedlichen „Vorbeugewerten“ und Ansprechverhalten entgegenstehen zu können. Jedem Riding Mode ist eine vorprogrammierte Ansprechstufe zugeordnet. Das auf die Stufe Acht eingestellte System, setzt die Tendenz des Wheelie aus ein Mindestmaß herab und das Ansprechverhalten im Fall eines Auftretens auf den maximalen Auslösewert. Die Stufe Eins, die für besonders erfahrene Fahrer vorgesehen ist, wird von einer geringeren „Wheelie-Vorbeugung“ und einem schwächeren Ansprechverhalten des Systems im Fall eines Auftretens charakterisiert.



Achtung

Die DWC ist ein Unterstützungssystem, das vom Fahrer sowohl im normalen Straßeneinsatz als auch auf Rennstrecken verwendet werden kann. Unter Unterstützungssystem versteht man hier einen Mechanismus, durch den während der Motorradnutzung mehr Fahrkomfort und Sicherheit geboten werden soll, es entbindet den Fahrer allerdings nicht von all denjenigen Verhaltensweisen im Sinne einer vorsichtigen Fahrweise sowie eines Fahrverhaltens erforderlich sind, um außer eigenen, auch Fehlern und zwangsläufigen Notmanövern der anderen Verkehrsteilnehmer vorzubeugen, so wie es die Straßenverkehrsordnung vorschreibt.

Der Fahrer muss stets berücksichtigen, dass den System der aktiven Sicherheit die Funktion einer „Vorsorge“ unterliegt. Die aktiven Elemente unterstützen den Fahrer bei der Kontrolle des Fahrzeugs, so dass es einfacherer sowie sicherer betrieben werden kann. Unabhängig von den herrschenden Bedingungen, den Gesetzmäßigkeiten der Physik, den vorgenannten Verhaltensregeln und der Straßenverkehrsordnung dürfen die aktiven Systeme den Fahrer unter keinen Umständen dazu

verleiten, schneller als von der Vernunft zulässig zu fahren.

In nachstehender Tabelle werden die für die verschiedenen Fahrmodi geeignetsten Ansprechstufen der DWC aufgelistet und angegeben, welche Stufen im Default den vom Fahrer wählbaren „Riding Mode“ zugeordnet wurden:

DWC	EINSATZ		DEFAULT
OFF		Das DWC-System ist deaktiviert.	NEIN
1	HIGH PERFORMANCE	Straßen- und Rennstreckeneinsatz für erfahrene Fahrer. Das System lässt ein Wheelie zu, reduziert jedoch die Geschwindigkeit des Motorrads beim Wheelie selbst.	NEIN
2	PERFORMANCE	Straßen- und Rennstreckeneinsatz für erfahrene Fahrer. Das System lässt ein Wheelie zu, reduziert jedoch die Geschwindigkeit des Motorrads beim Wheelie selbst.	Ist die im Default des Riding Modes „SPORT“ eingestellte Stufe.
3	SPORTIVE	Straßen- und Rennstreckeneinsatz für erfahrene Fahrer. Das System setzt die Tendenz zum Wheelie herunter und spricht im Fall eines Wheelies an.	Ist die im Default des Riding Modes „TOURING“ eingestellte Stufe

DWC	EINSATZ		DEFAULT
4	SPORTIVE	Rennstrecken- und Straßeneinsatz für alle Fahrertypen. Das System setzt die Tendenz zum Wheelie herunter und spricht im Fall eines Wheelies an.	NEIN
5	SAFE & STABLE	Einstellstufe für alle Fahrertypen. Das System setzt die Tendenz zum Wheelie herab und spricht im Fall eines Wheelies spürbar an.	Ist die im Default des Riding Modes „URBAN“ eingestellte Stufe
6	SAFE & STABLE	Einstellstufe für alle Fahrertypen. Das System setzt die Tendenz zum Wheelie herunter und spricht im Fall eines Wheelies spürbar an.	NEIN
7	HIGH SAFE & STABLE	Einstellstufe für alle Fahrertypen. Das System setzt die Tendenz zum Wheelie herab und spricht im Fall eines Wheelies spürbar an.	NEIN
8	HIGH SAFE & STABLE	Einstellstufe für alle Fahrertypen. Das System setzt die Tendenz zum Wheelie auf den Mindestwert herunter und spricht im Fall eines Wheelies spürbar an.	NEIN

Hinweise zur Wahl der Ansprechstufe



Achtung

Die optimale Funktion des DWC-Systems in allen seinen verfügbaren Ansprechstufen ist nur beim Übersetzungsverhältnis der Erstausrüstung des Fahrzeugs und bei Reifen gemäß der Erstausrüstung und/oder der Montage von seitens Ducati empfohlenen Reifen gewährleistet. Bei in der Erstausrüstung vorgesehenen Reifen handelt es sich um die Pirelli Scorpion Trail II in den folgenden Reifengrößen: Vorderrad 120/70ZR17, Hinterrad 190/55ZR17. Der Einsatz einer Bereifung mit von der Erstausrüstung abweichenden Abmessungen und Eigenschaften kann die Funktionseigenschaften oder gar die Sicherheit des Systems beeinträchtigen. Es wird davon abgeraten, Reifen mit anderen Abmessungen, als die für Ihr Motorrad zugelassenen, zu montieren.

Bei Wahl der Stufe 8 setzt das System setzt die Tendenz zum Wheelie auf den Mindestwert herunter und spricht im Fall eines Wheelies spürbar an. Zwischen der Stufe 8 und der Stufe 1 resultiert das Ansprechverhalten des DWC-Systems graduell

geringer. Die Stufen 1, 2 und 3 ermöglichen dem Motorrad eher ein Wheelie, wobei jedoch die Geschwindigkeit, mit dem es gefahren wird, herabgesetzt wird: diese Ansprechstufen werden nur für den Rennstreckeneinsatz und erfahrenen Fahrern empfohlen. Fahrern, die in der Lage sind, das Wheelie selbst zu kontrollieren und denen dieses System, insbesondere stärker auf die entsprechende Geschwindigkeit als auf die Tendenz bezogen, als Unterstützung dient.

Die Wahl der korrekten Ansprechstufe ist im Wesentlichen von folgenden Parametern abhängig:

- der Erfahrung des Fahrers;
- der Strecke (wiederholtes Losfahren mit niedrigen oder hohen Gängen).

Die Erfahrung des Fahrers

Die verwendete Ansprechstufe ist eng an die Erfahrung des Fahrers gebunden, die er bezüglich einer ihm selbst unterliegenden Wheelie-Kontrolle hat. Die Stufen 1, 2 und 3 erfordern einen hohen Erfahrungswert, um korrekt genutzt werden zu können.

Bezug zwischen Stufe und Streckenbeschaffenheit

Bei einer Strecke mit Kurven, aus denen man mit niedriger Geschwindigkeit und einem der unteren Gänge ausfährt, wird eine niedrigere Ansprechstufe erforderlich sein. Auf einer Strecke, die sich schneller befahren lässt, wird hingegen eine höhere Ansprechstufe eingestellt werden können.

Empfehlungen für den Renneinsatz

Um sich mit den Systemfunktionen vertraut zu machen, sollte man zunächst ein paar Runden auf Stufe 8 fahren. Anschließend empfehlen wir, weitere Testrunden auf den Stufen 7, 6 usw. zu fahren, bis man die passende DWC Ansprechempfindlichkeit gefunden hat (auf jeder Stufe sollte man mindestens zwei vollständige Runden fahren, um die Reifen dabei auf Temperatur zu bringen).

Empfehlungen für den Straßeneinsatz

Die DWC aktivieren, die Stufe 8 wählen und das Motorrad mit dem eigenen Stil fahren: sollte die DWC übertrieben reagieren, wird empfohlen, die Stufen 7, 6 usw. zu testen, bis die passende Ansprechstufe gefunden wurde. Falls Änderungen der

Streckenbeschaffenheit vorliegen sollten und die eingestellte Ansprechstufe nicht mehr zufrieden stellend resultiert, kann man zur nächsten Stufe übergehen und so oft wechseln, bis die passende Ansprechempfindlichkeit gefunden wurde (z.B. reagiert die DWC auf Stufe 7 übertrieben, auf Stufe 6 schalten; sollte man bei Stufe 7 keinerlei Ansprechen der DWC wahrnehmen, ist auf die Stufe 8 umzuschalten).

Gang

Das Cockpit empfängt die Information bezüglich des eingelegten Gangs und bringt die entsprechende Nummer im Display zur Anzeige.

Bei eingelegtem Gang wird eine Nummer von 1 bis 6 angegeben, während im Leerlauf der Buchstabe N angezeigt wird.

„-“ wird blinkend angezeigt, wenn die Gänge noch nicht eingelernt wurden, oder das Cockpit keine Daten bezüglich des Gangs erfasst.

Befindet sich der Gangsensor im Fehlerzustand wird „-“ permanent angezeigt.

Hier wird die Funktion im Anzeigemodus TRACK dargestellt, da in den Anzeimodi FULL, CORE und OFF ROAD die Werte dieser Funktion in analoger Weise angegeben werden.

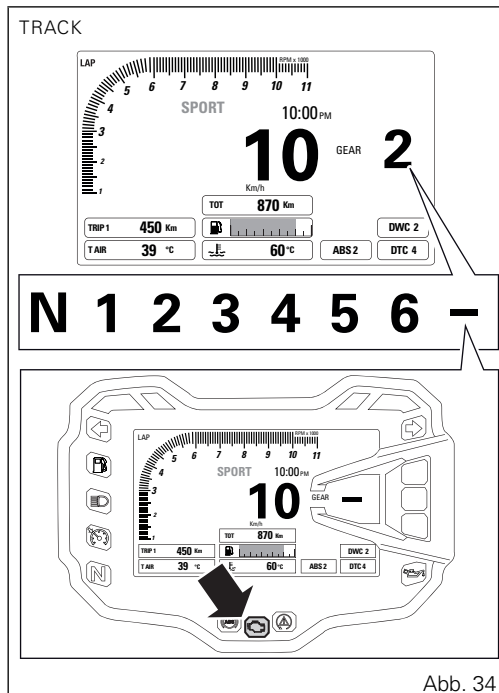


Abb. 34

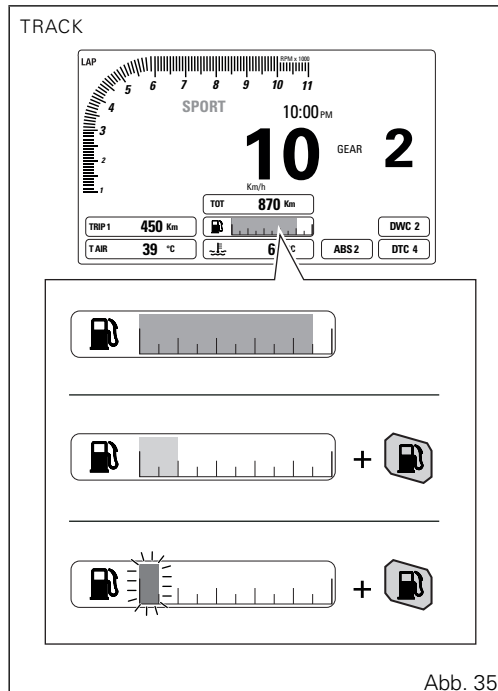
Kraftstoffstand

Diese Funktion ermöglicht die Anzeige des Kraftstoffstands.

Die Reserveleuchte leuchtet auf, wenn der Füllstand auf 2 permanent angezeigte Balken sinkt, die dann ebenso wie das Symbol der Tanksäule in Orange angezeigt werden: dies ist ein Hinweis darauf, dass noch ungefähr 4 Liter im Tank vorhanden sind.

Sinkt der Füllstand weiter ab, wird der letzte Balken blinkend und in Rot angezeigt und auch das Symbol der Tanksäule schaltet permanent auf Rot.

Hier wird die Funktion im Anzeigemodus TRACK dargestellt, da in den Anzeigemodi FULL, CORE und OFF ROAD die Werte dieser Funktion in analoger Weise angegeben werden.





Hinweise

Im Fehlerfall oder bei einer Störung der Füllstandsonde werden die Balken nicht angezeigt und das Symbol der Tanksäule blinkt rot auf, darüber hinaus wird die Allgemeine Warnleuchte aktiviert.

Kilometerzähler (TOT)

Der Kilometerzähler zählt und zeigt die insgesamt vom Fahrzeug hinterlegte Strecke in der eingestellten Maßeinheit (Kilometer oder Meilen) an.

Der Wert des Kilometer- oder Meilenstands wird am Kilometerzähler gemeinsam mit der Angabe TOT und der entsprechenden Maßeinheit angezeigt. Wird der Höchstwert (199.999 km oder 199.999 mi) erreicht, zeigt das Cockpit diesen Wert permanent an.

Der Wert des Kilometerzählers ist permanent gespeichert und kann auf keinen Fall auf Null gesetzt werden.

Hier wird die Funktion im Anzeigemodus TRACK dargestellt, da in den Anzeigemodi FULL, CORE und OFF ROAD die Werte dieser Funktion in analoger Weise angegeben werden.

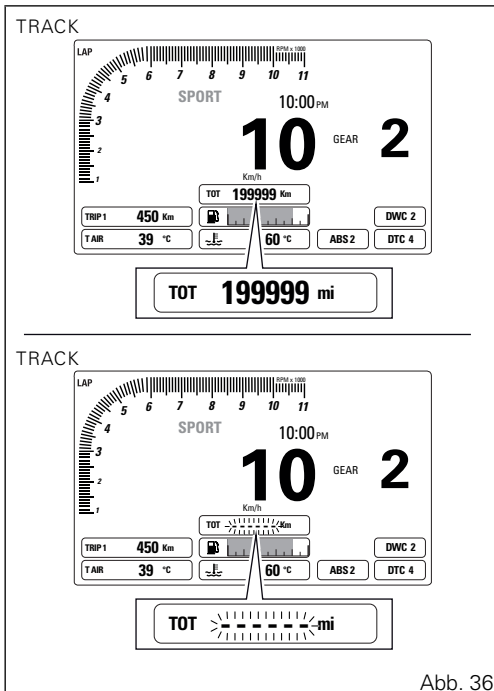


Abb. 36

Bei einer Unterbrechung der Stromversorgung (Batterie OFF) bleibt der Wert weiterhin gespeichert.



Hinweise

Werden die Striche „ — “ in der Funktion des Kilometerzählers blinkend angezeigt, muss man sich an einen Ducati Vertragshändler oder eine Vertragswerkstatt wenden.

Kühflüssigkeitstemperatur

Das Cockpit empfängt die Informationen der Motortemperatur (bereits in °C berechnet) und zeigt den entsprechenden Wert in der eingestellten Maßeinheit (°C oder °F), die Maßeinheit und das Symbol der Motortemperatur im Display an. Der Anzeigebereich des Temperaturwerts reicht von 40 °C bis +120 °C (+104 °F ÷ +248 °F).

Ist der Wert:

- \leq (geringer oder gleich) -40 °C (-40 °F), blinken „ - - - “ auf;
- zwischen -39 °C (-38 °F) und +39 °C (+102 °F) wird „LOW“ permanent angezeigt;
- zwischen +40 °C (+104 °F) und +120 °C (+248 °F) wird der Wert permanent angezeigt;
- \geq (höher oder gleich) +121 °C (+250 °F) werden „HIGH“ rot blinkend sowie das rote Temperatursymbol permanent angezeigt.

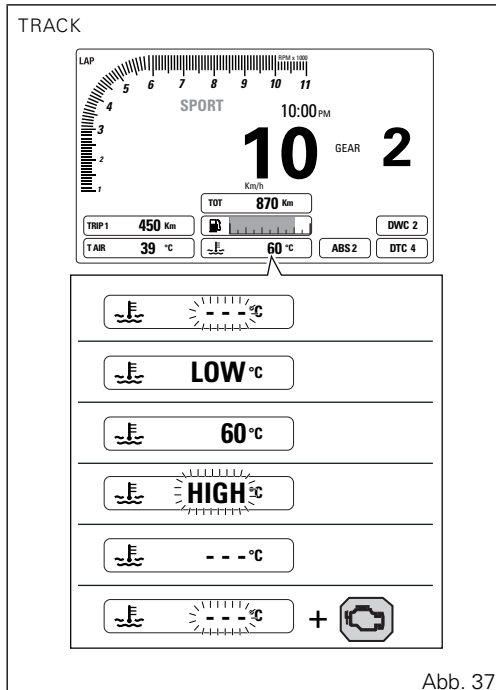


Abb. 37

Befindet sich der Kühflüssigkeitstemperatursensor im Fehlerzustand, blinken unter Angabe der eingestellten Maßeinheit die „- -“ und die MIL-Kontrollleuchte leuchtet auf.

Empfängt das Cockpit keine Daten der Kühflüssigkeitstemperatur, zeigt es permanent „- - -“ und die entsprechende Maßeinheit an.



Hinweise

Empfängt das Cockpit keine Information bezüglich der Maßeinheit, wird die zuletzt eingestellte Einheit blinkend angezeigt.

Uhr

Das Cockpit empfängt die Informationen bezüglich der anzuzeigenden Uhrzeit.

Das Cockpit zeigt die Uhrzeit im folgenden Format an:

- hh (Stunden): mm (Minuten);
- mit der Angabe a.m. (bei Zeiten von 12:00 bis 11:59 Uhr) oder p.m. (bei Zeiten von 12:00 bis 11:59 Uhr).

Bei Versorgungsausfall (Battery Off) zeigt das Cockpit beim nächsten Key On die 4 Striche „ - - : - - “ permanent und mit zwei blinkenden Punkten, bis die Uhr über das Setting-Menü eingestellt wurde.

Hier wird die Funktion im Anzeigemodus TRACK dargestellt, da in den Anzeigemodi FULL, CORE und OFF ROAD die Werte dieser Funktion in analoger Weise angegeben werden.

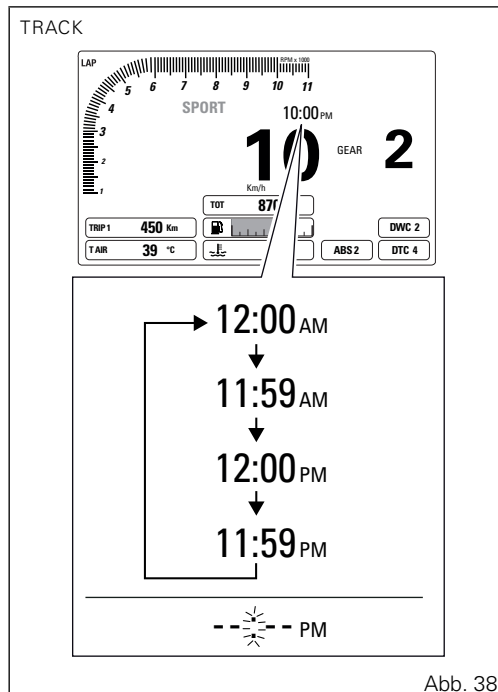


Abb. 38

Menü-Funktionen

Die Funktionen der Menüs können, für jede der vier Fahrmodus-Einstellungen (SPORT, TOURING, URBAN und ENDURO) in einem der vier Modi angezeigt werden:

- TRACK;
- FULL;
- CORE;
- OFF ROAD.

Folgende Funktionen sind verfügbar:

- Restautonomie (RANGE);
- Tageskilometerzähler 1 (TRIP1);
- Tageskilometerzähler 2 (TRIP2);
- Fahrzeit (TRIP TIME);
- Momentaner Verbrauch (CONS.);
- Durchschnittlicher Verbrauch (CONS AVG);
- Durchschnittsgeschwindigkeit (SPEED AVG);
- Umgebungslufttemperatur;
- Rundenzeit (LAP time) (wenn aktiv geschaltet);
- Tageskilometerzähler TRIP MASTER (nur im Modus OFF ROAD angezeigt).

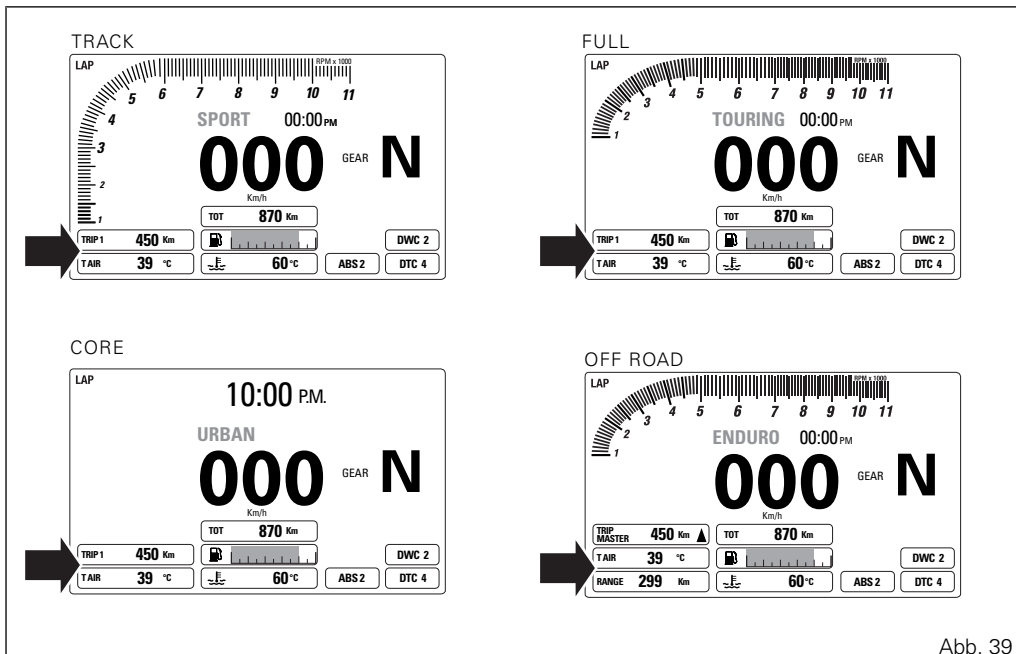


Abb. 39

Restautonomie (RANGE)

In dieser Funktion wird die Restautonomie gemäß Tankinhalt angezeigt.

Dieser Wert wird mit der Angabe RANGE und der eingestellten Einheit angezeigt.

Liegt ein Fehler in der Funktion vor, werden im Cockpit die drei Striche „- - -“ blinkend angezeigt. Empfängt das Cockpit keine Werte des RANGE, zeigt es die drei Striche „- - -“ und die entsprechende Maßeinheit an.



Hinweise

Empfängt das Cockpit keine Information bezüglich der Maßeinheit, wird die zuletzt eingestellte Einheit blinkend angezeigt.

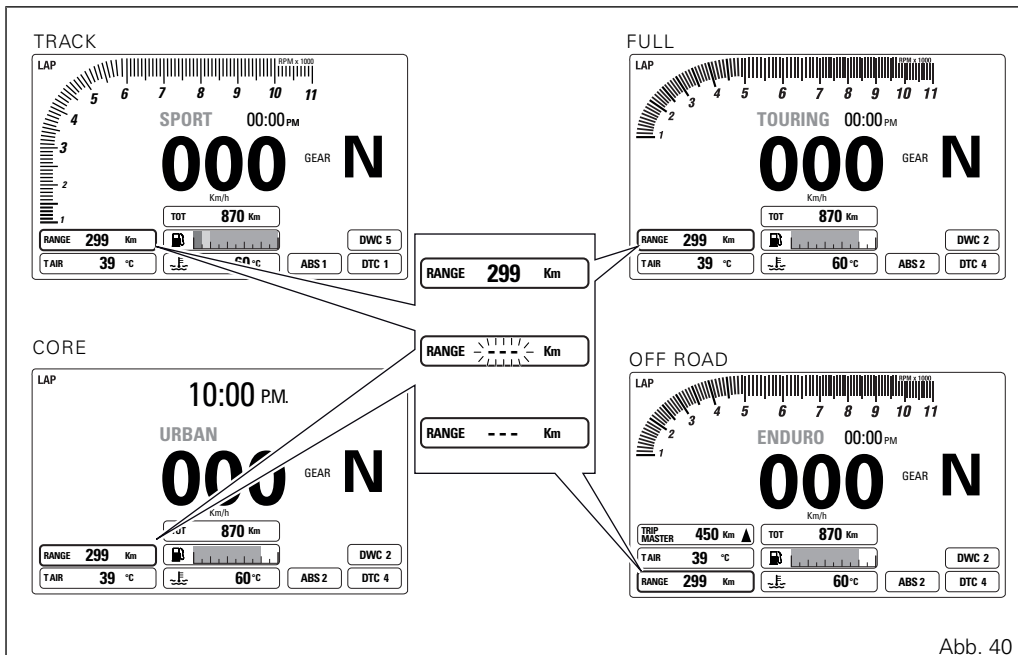


Abb. 40

Tageskilometerzähler 1 (TRIP 1)

Der Tageskilometerzähler zählt und bringt die vom Fahrzeug hinterlegte Teilstrecke in der eingestellten Maßeinheit (Kilometer oder Meilen) zur Anzeige, die für die Berechnung des durchschnittlichen Verbrauchs, der Durchschnittsgeschwindigkeit und der Fahrzeit verwendet wird. Der Wert des Kilometer- oder Meilensteins des TRIP1 wird gemeinsam mit der Schrift TRIP1 und der Angabe der entsprechenden Maßeinheit angezeigt.

Wird der Höchstwert von 9999.9 km oder 9999.9 mi überschritten, wird das Zählwerk automatisch rückgesetzt und die Zählung beginnt erneut bei Null.

Wird während der Anzeige des

Tageskilometerzählers 2 Sekunden lang die Taste (1) gedrückt, wird der Wert des TRIP 1 auf Null gesetzt. Gemeinsam mit der Nullsetzung des TRIP1 werden auch alle sich auf den durchschnittlichen Verbrauch, die Durchschnittsgeschwindigkeit und die Fahrzeit beziehenden Werte auf Null gesetzt.

Hier wird die Funktion im Anzeigemodus TRACK dargestellt, da in den Anzeigemodi FULL und CORE die Werte dieser Funktion in analoger Weise angegeben werden.

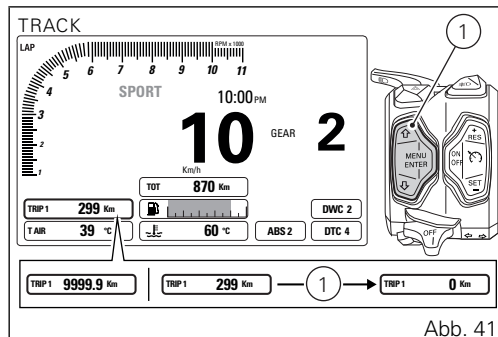


Abb. 41

Das Zählwerk des TRIP1 wird auch in dem Fall automatisch auf Null gesetzt, in dem die Maßeinheit des Systems manuell geändert wird oder wenn es zu einem Battery - OFF gekommen ist: die Zählung beginnt unter Berücksichtigung der neu eingestellten Maßeinheiten erneut bei Null.

Tageskilometerzähler 2 (TRIP 2)

Der Tageskilometerzähler zählt und zeigt die vom Fahrzeug hinterlegte Teilstrecke in der eingestellten Maßeinheit (Kilometer oder Meilen) an.

Der Wert der Kilometer oder Meilen des TRIP2 wird gemeinsam mit der Angabe TRIP2 und der Angabe der entsprechenden Maßeinheit angezeigt.

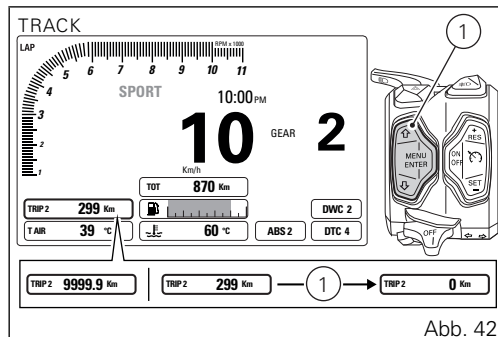
Wird der Höchstwert von 9999.9 km oder 9999.9 mi überschritten, wird das Zählwerk automatisch rückgesetzt und die Zählung beginnt erneut bei Null.

Wird während der Anzeige des

Tageskilometerzählers 2 Sekunden lang die Taste (1) gedrückt, wird der Wert des TRIP 2 auf Null gesetzt.

Das Zählwerk des TRIP2 wird auch in dem Fall automatisch auf Null gesetzt, in dem die Maßeinheit des Systems manuell geändert wird oder wenn es zu einem Battery - OFF gekommen ist: die Zählung beginnt unter Berücksichtigung der neu eingestellten Maßeinheiten erneut bei Null.

Hier wird die Funktion im Anzeigemodus TRACK dargestellt, da in den Anzeigemodi FULL und CORE die Werte dieser Funktion in analoger Weise angegeben werden.



Fahrzeit (TRIP TIME)

Das Cockpit berechnet die Fahrzeit und zeigt sie im Format hhh:mm mit der Angabe TRIP TIME an. Die Berechnung erfolgt unter Bezugnahme auf die seit dem letzten Reset des TRIP1 verstrichene Zeit. Bei einer Nullsetzung des TRIP1 wird dieser Wert auf Null gesetzt. Die aktive Phase der Zeitzählung erfolgt sobald der Motor angelassen wurde, auch wenn das Fahrzeug noch steht (während der Fahrtunterbrechungen mit abgeschaltetem Motor wird die Zeit automatisch gestoppt und läuft automatisch erneut weiter, sobald die aktive Phase der Berechnung von Neuem beginnt).

Überschreitet der Wert 511:00 (511 Stunden und 00 Minuten), wird der Zähler automatisch auf Null gesetzt und eine neue Zählung beginnt.

Hier wird die Funktion im Anzeigemodus TRACK dargestellt, da in den Anzeigemodi FULL und CORE die Werte dieser Funktion in analoger Weise angegeben werden.

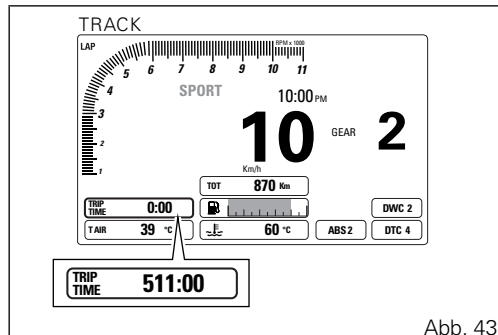


Abb. 43

Im besonderen Fall des Wechsels der Maßeinheit eines an die Geschwindigkeit (und an die Strecke) oder an den Verbrauch gebundenen Werts oder wenn es zu einem Battery - OFF gekommen ist, wird die Fahrzeit automatisch auf Null gesetzt.



Hinweise

Im besonderen Fall des Wechsels der Maßeinheit eines an die Geschwindigkeit (und an die Strecke) oder an den Verbrauch gebundenen Werts oder wenn es zu einem Battery - OFF gekommen ist, wird die Fahrzeit automatisch auf Null gesetzt.

Rundenzeit (LAP time)

Die LAP-Funktion wird im Anzeigemodus TRACK im Menü 1 angezeigt.

Die an die LAP-Funktion gebundenen Informationen sind verfügbar, sobald die Funktion aktiv geschaltet wurde.

Ist die LAP-Funktion aktiv, werden beim ersten Drücken der Taste FLASH (3) die Hauptseite mit der oben links blinkenden Angabe LAP und im Menü 1 die Angabe LAP 01 sowie die 4 Sekunden lang blinkende Angabe START angezeigt. Auf jedes weitere Drücken der Taste FLASH (3) werden 6 Sekunden lang zeitweilig die Nummer und die Zeit der soeben beendeten Runde in einer Auflösung von Zehntelsekunden („0'00''00“) angezeigt. Daraufhin werden erneut der Chronometer und die Nummer der neuen momentan gefahrenen Runde angezeigt (wenn die LAP-Funktion im Menü 1 gewählt wurde).

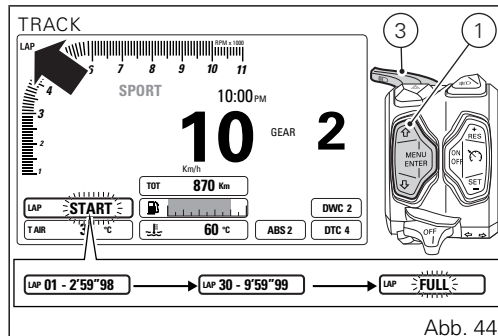


Abb. 44

Wurde die LAP-Funktion nicht im Menü gewählt, so wird das Cockpit am Ende der Anzeige wieder die vor dem Drücken der Taste FLASH (3) gewählte Funktion anzeigen.

Es ist dennoch jederzeit möglich, die anderen Funktionen des Menüs durchzuscrollen.

Sobald 15 LAPs gespeichert wurden, wird die LAP-Funktion gestoppt und das Cockpit bei jedem weiteren Drücken der Taste FLASH (3) 4 Sekunden lang die blinkende Angabe FULL anzeigen, um darauf hinzuweisen, dass der Speicherplatz der Rundenzeiten vollkommen belegt ist.



Hinweise

Bei aktiver LAP-Funktion übernimmt die FLASH-Taste eine Doppelfunktion.

LAP-Registrierung

Bei aktiver LAP-Funktion kann die Zeit von insgesamt 15 aufeinanderfolgenden Runden registriert werden. Funktionsweise:

Wird die Rundenzeit nicht innerhalb von max. 9 Minuten, 59 Sekunden und 99 Hundertstelsekunden gestoppt, beginnt der Chronometer die Zeitzählung erneut bei Null und fährt damit so lange fort, bis die

LAP-Funktion beendet oder die Registrierung deaktiviert werden.

Bei jeder Lap (Runde) wird folgendes gespeichert:

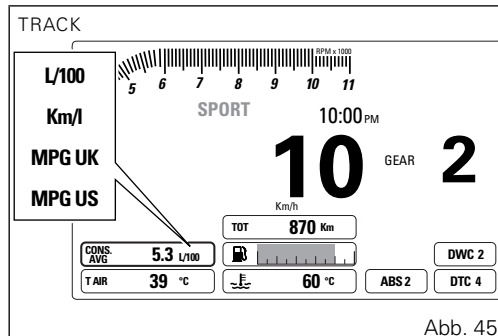
- Nr. 15 Rundenzeiten (Zeit zwischen aufeinanderfolgenden Start und Stopps);
- Nr. 15 Werte der max. Drehzahl (höchste, in der jeweiligen Runde erzielte Drehzahl);
- Nr. 15 Werte der max. Geschwindigkeit (in der jeweiligen Runde erzielte Höchstgeschwindigkeit).

Durchschnittlicher Verbrauch

Das Cockpit berechnet und zeigt den momentanen Kraftstoffverbrauch, die Angabe der eingestellten Maßeinheit sowie die Angabe „CONS. AVG“.
Die Berechnung erfolgt unter Bezugnahme auf die verbrauchte Kraftstoffmenge und die in der seit dem letzten Reset des TRIP1.
Hier wird die Funktion im Anzeigemodus TRACK dargestellt, da in den Anzeigemodi FULL und CORE die Werte dieser Funktion in analoger Weise angegeben werden.

Hinweise

Die Maßeinheit der Geschwindigkeit (und gleichzeitig der hinterlegten Strecke) von km/h (und km) auf mph (und mi) kann über die Funktion SET UNITS im SETTING-MENÜ in der UNITS SETTING-Funktion geändert werden.



Bei Nullsetzung des TRIP1 wird der Wert auf Null gesetzt und der erste verfügbare Wert wird 10 Sekunden nach dem Reset angezeigt. In den ersten 10 Sekunden, in denen der Wert noch nicht verfügbar ist, werden im Display drei Striche „- . - “ anstelle des durchschnittlichen Verbrauchswerts angezeigt. Der Wert wird in der eingestellten Maßeinheit angegeben (Liter / 100 km oder mpg UK oder mpg USA). Die aktive Phase der Berechnung erfolgt sobald der Motor angelassen wurde, auch wenn das Fahrzeug noch steht: (Unterbrechungen der Fahrt bei ausgeschaltetem Motor werden nicht berücksichtigt).

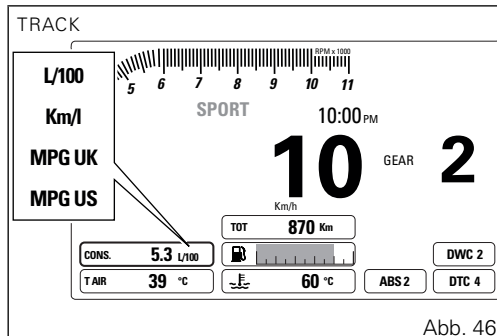
Momentaner Verbrauch

Das Cockpit berechnet den momentanen Kraftstoffverbrauch und bringt ihn unter Angabe der eingestellten Maßeinheit sowie der Angabe „CONS.“ zur Anzeige.

Die Berechnung erfolgt unter Bezugnahme auf die verbrauchte Kraftstoffmenge und die in der letzten Sekunde hinterlegten Strecke. Der Wert wird in der eingestellten Maßeinheit angegeben: Liter / 100 km oder mpg UK oder mpg USA.

Die aktive Phase dieser Berechnung erfolgt nur bei laufendem Motor und sich in Bewegung befindlichem Fahrzeug (Unterbrechungen der Fahrt mit einer Geschwindigkeit = 0 und/oder ausgeschaltetem Motor werden dabei nicht berücksichtigt). In der Phase, in der keine Berechnung stattfindet, werden im Display drei Striche „ - - - “ anstelle des momentanen Verbrauchswert angezeigt.

Hier wird die Funktion im Anzeigemodus TRACK dargestellt, da in den Anzeigemodi FULL und CORE die Werte dieser Funktion in analoger Weise angegeben werden.





Hinweise

Die Maßeinheit der Geschwindigkeit (und gleichzeitig der hinterlegten Strecke) von km/h (und km) auf mph (und mi) kann über die Funktion SET UNITS im SETTING-MENÜ in der UNITS SETTING-Funktion geändert werden.

Durchschnittsgeschwindigkeit

Das Cockpit berechnet die durchschnittliche Geschwindigkeit des Fahrzeugs und bringt sie unter Angabe der eingestellten Maßeinheit und der Angabe SPEED AVG zur Anzeige.

Die Berechnung erfolgt unter Bezugnahme auf die seit dem letzten Reset des TRIP1 hinterlegte Strecke und Zeit.

Die Wertangabe der Durchschnittsgeschwindigkeit wird um 5 % erhöht berechnet, um so mit der Angabe der Fahrzeuggeschwindigkeit übereinzustimmen.

Hier wird die Funktion im Anzeigemodus TRACK dargestellt, da in den Anzeigemodi FULL und CORE die Werte dieser Funktion in analoger Weise angegeben werden.

Hinweise

Die Maßeinheit der Geschwindigkeit (und gleichzeitig der hinterlegten Strecke) von km/h (und km) auf mph (und mi) kann über die Funktion SET UNITS im SETTING-MENÜ in der UNITS SETTING-Funktion geändert werden.

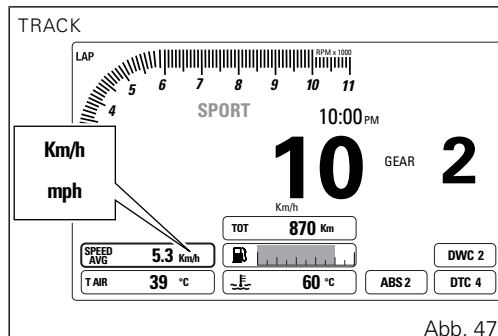


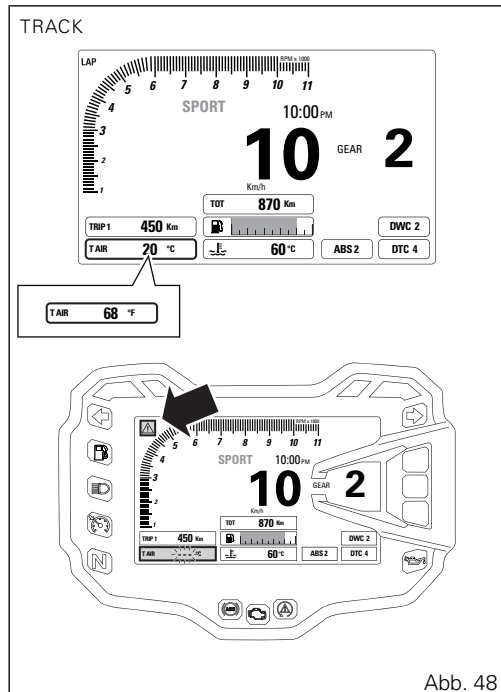
Abb. 47

Bei Nullsetzung des TRIP1 wird der Wert auf Null gesetzt und der erste verfügbare Wert wird 10 Sekunden nach dem Reset angezeigt. In den ersten 10 Sekunden, in denen der Wert noch nicht verfügbar ist, werden im Display drei Striche „- - -“ anstelle der Durchschnittsgeschwindigkeit permanent angezeigt. Die aktive Phase der Berechnung erfolgt sobald der Motor angelassen wurde, auch wenn das Fahrzeug noch steht (die Fahrtunterbrechungen mit abgeschaltetem Motor werden in der Berechnung nicht berücksichtigt).

Umgebungslufttemperatur

Das Cockpit zeigt die Umgebungstemperatur in der eingestellten Maßeinheit (°C oder °F), die eingestellte Maßeinheit selbst sowie die Angabe T AIR und das Symbol des Thermometers an. Der Temperaturwert wird angezeigt, solange er zwischen -39 °C und +125 °C (oder -38 °F und +257 °F) liegt. Liegen andere Werte vor (< unter -39 °C (-38 °F) oder > über +125 °C (+257 °F)), werden drei permanente leuchtende Striche „ - - - “ und die Maßeinheit angezeigt. Befindet sich der Lufttemperatursensor im Fehlerzustand, bringt das Cockpit anstelle des Werts drei blinkende Striche „ - - - “ und die Maßeinheit zur Anzeige und die Allgemeine Warnleuchte leuchtet auf.

Hier wird die Funktion im Anzeigemodus TRACK dargestellt, da in den Anzeigemodi FULL, CORE und OFF ROAD die Werte dieser Funktion in analoger Weise angegeben werden.





Hinweise

Bei stehendem Fahrzeug könnte die vom Motor abgegebene Wärme die Temperaturanzeige beeinflussen.

Tageskilometerzähler (TRIP MASTER)

Der Tageskilometerzähler Trip Master zählt und zeigt die Kilometer oder Meilen der vom Fahrzeug hinterlegten Teilstrecke an. Die Zählung des Trip Master kann nicht nur zunehmen und rückgesetzt, sondern kann auch „gestoppt“ (in Pausenzustand) sowie „umgekehrt“ (Rückwärtszählung) werden. Der Tageskilometerzähler Trip Master wird nur im Modus OFF ROAD angezeigt.

Im Cockpit werden der Wert mit der Angabe TRIP MASTER sowie ein nach oben gerichteter Pfeil (bei zunehmender Zählung) oder ein nach unten gerichteter Pfeil (bei abnehmender Zählung) angezeigt.

Über die Tasten (1) und (2) kann die Funktion des TRIP MASTER gesteuert werden, dies jedoch nur im Anzeigemodus OFF ROAD.

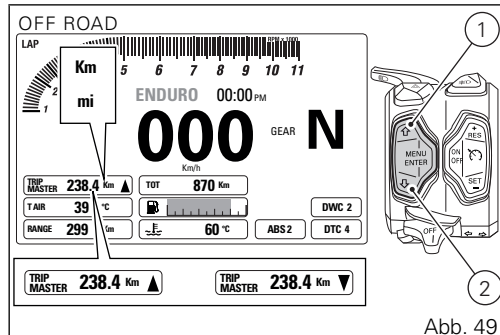


Abb. 49

Durch Drücken der Taste (1):

- stoppt die zunehmende Wertanzeige (PAUSE) und der Wert blinkt auf; die Zählung wird auf das erneute Drücken der Taste (1) wieder aufgenommen;
- wechselt die abnehmende Zählung und der angezeigte Wert nimmt ab.

Durch Drücken der Taste (2):

- wechselt die zunehmende Zählung und der angezeigte Wert nimmt zu;
- stoppt die abnehmende Wertanzeige (PAUSE) und der Wert blinkt auf; die Zählung wird auf das erneute Drücken der Taste (2) wieder aufgenommen.

Bei einem Wert von 0,0 (km oder Meilen) kann der Trip Master nur ansteigen und die Zählung kann so lange nicht umgeschaltet werden, bis der Wert 100 Meter (0,1 Meilen) überschreitet.

Erreicht der ansteigende Wert 999,9 (km oder Meilen), wird er automatisch wieder auf Null (0,0) gesetzt und setzt dann seine zunehmende Zählung fort.

Erreicht der abnehmende Wert automatisch 0,0 (km oder Meilen), dann stoppt die Zählung (PAUSE), der Wert blinkt und die Zählung schaltet von ab- auf zunehmend um.

Der Wert wird automatisch auf Null gesetzt und beginnt die zunehmende Zählung auch in folgenden Fällen:

- bei Unterbrechung der Spannungsversorgung (Battery-Off);
- wenn die Maßeinheiten im Cockpit über die Funktion UNIT SETTING geändert werden.

Nebenfunktionen

LAP

Im Display des Cockpits wird der Funktionszustand der LAP-Funktion angezeigt (LAP-Registrierung aktiviert oder deaktiviert).

Oben links wird die Angabe LAP aktiviert, wenn die LAP-Funktion aktiviert wurde; bei deaktivierter LAP-Funktion ist sie ausgeschaltet und in der Registrierphase blinkt sie.

Hier wird die Funktion im Anzeigemodus TRACK dargestellt, da in den Anzeigemodi FULL, CORE und OFF ROAD die Werte dieser Funktion in analoger Weise angegeben werden.

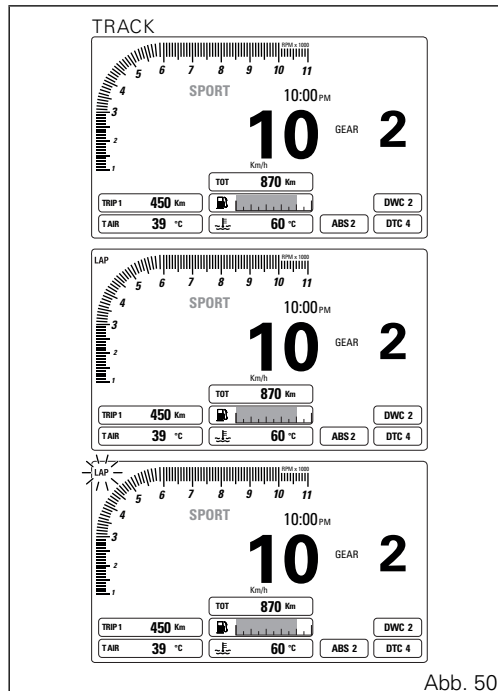


Abb. 50

Steuerfunktion der beheizten Lenkergriffe (Optional)

In dieser Funktion können die beheizten Lenkergriffe aktiviert und eingestellt werden.

Auf das Drücken der Taste der beheizten Lenkergriffe (12) wird im Cockpit das Symbol dieser Lenkergriffe mit der Angabe OFF angezeigt.

Auf jedes Drücken der Taste (12) schaltet das Cockpit von der Angabe OFF auf die folgenden Einstellungen: LOW, MED und dann HIGH (um dann wieder auf OFF umzuschalten).

Hinweise

Die beheizten Lenkergriffe sind nur bei laufendem Motor effektiv „eingeschaltet“ (wärmen).

Einstellung der Heizstufe bei „eingeschalteten“ Lenkergriffen: Erfolgt die Einstellung auf die Stufe LOW, MED oder HIGH werden die Symbole auf folgendem Hintergrund angezeigt (sowohl beim Hintergrund DAY als auch NIGHT am Cockpit):

- GRÜN bei der Einstellung LOW;
- GELB bei der Einstellung MED;
- ROT bei der Einstellung HIGH.

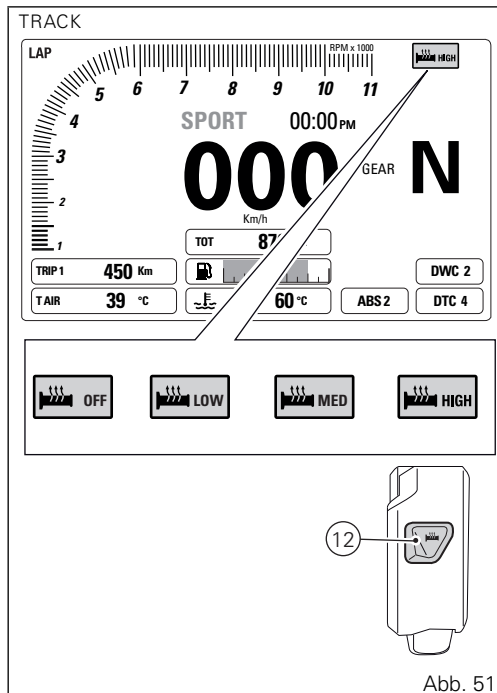


Abb. 51

Einstellung der Heizstufe bei „ausgeschalteten“ Lenkergriffen: Auch wenn die beheizten Lenkergriffe nicht freigeschaltet sind, können sie auf die Heizstufen LOW, MED oder HIGH reguliert werden. In diesem Fall wird das Symbol jedoch auf weißem Hintergrund (wenn sich das Cockpit im Hintergrundmodus DAY befindet) oder auf SCHWARZEM Hintergrund (wenn sich das Cockpit im Hintergrundmodus NIGHT befindet) angezeigt.

Hinweise

Die beheizten Lenkergriffe werden bei einem im „Standgas“ laufenden Motor (RPM \leq 2000) so gesteuert, dass die Einstellung „Low“ verwendet wird, auch wenn sie auf „Medium“ oder „High“ eingestellt worden sind. Sobald die Motordrehzahl „zunimmt“ (RPM $>$ 2000) werden die Lenkergriffe stärker beheizt, bis sie die effektiv eingestellte Stufe erreicht haben.

Hinweise

Kommt es zu einem Battery-Off stellt das Cockpit beim nächsten Battery-On / Key-On die Einstellung im „Default“ auf „OFF“.

Hinweise

Im besonderen Fall, in dem die Lenkergriffe aktiviert und der Motor abgeschaltet wurden, werden die Lenkergriffe „vorläufig“ deaktiviert, doch die Angabe bleibt weiterhin aktiv. Beim erneuten Einschalten des Motors werden sie automatisch erneut aktiviert.

Hinweise

Die Beheizung der Lenkergriffe zieht einen hohen Stromverbrauch nach sich, der bei niedriger Motordrehzahl die Entladung der Batterie verursachen kann. Sollte diese nicht ausreichend geladen sein (Spannung unter 11,9 Volt), wird die Beheizung der Lenkergriffe deaktiviert, um die Anlasselistung zu bewahren. Sie werden dann automatisch erneut aktiviert, sobald die Batteriespannung wieder über den angegebenen Wert ansteigt.

Infotainment

Die Multistrada 1200 ist serienmäßig mit dem Ducati Multimedia System (DMS) ausgestattet, welches dank der Bluetooth-Technologie die Annahme von Telefonanrufen, die Wahl und das Anhören von Musik und den Empfang von SMS ermöglicht.

Im Cockpit wird der Status der Infotainment-Funktionen angezeigt: Aktivierung des Bluetooth und der verbundenen Geräte (Smartphone, Kopfhörer, Navigationssystem).

Bei aktivem Bluetooth wird in der Hauptanzeige das Bluetooth-Symbol (A) angezeigt.

Darüber hinaus sind in den Modi FULL und CORE die Infotainment-Funktion in den dafür ausgelegten Menüs (B) ersichtlich.

Die Modi TRACK und OFF ROAD sehen zwar keine Anzeige der Infotainment-Funktionen im Cockpit vor, doch können über die Funktionstasten Anrufe angenommen/verweigert/beendet werden.



Achtung

Alle an das Infotainment (Player, Zugriff auf Telefonverzeichnis, Name des Geräts etc.) werden in westlichen Schriftzeichen gegeben.

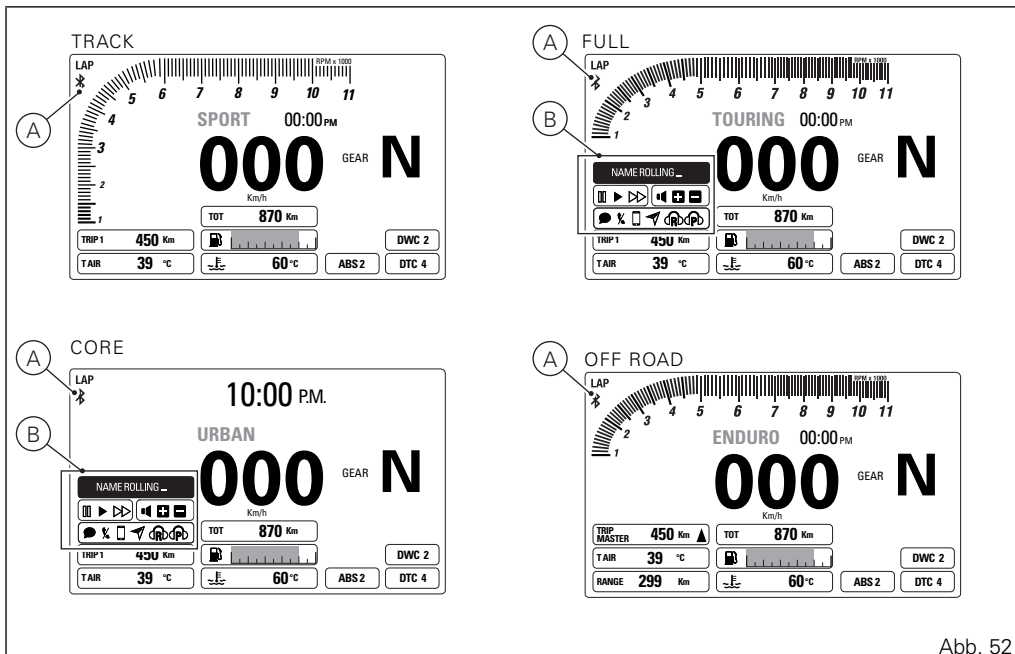


Abb. 52

Bei aktivem Bluetooth werden über das Bluetooth-Symbol hinaus auch die verbundenen Vorrichtungen wie das Smartphone, die Kopfhörer des Fahrer- und Beifahrerhelms oder das Ducati Navigationssystem angezeigt.

Es können maximal 4 Geräte in Verbindung gesetzt werden.

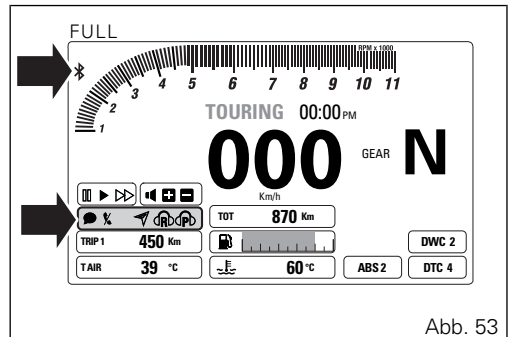


Abb. 53

Telefon

Über die Funktion TELEFON:

- können die eingehenden Anrufe mit den Tasten (1) und (2) verwaltet werden;
- kann innerhalb von 5 Sekunden nach der Unterbrechung die Nummer des letzten Anrufs (Funktion RECALL) zurückgerufen werden.



Hinweise

Es können keine Anrufe getätigt werden, die über die Funktionstasten ein Wählen eines Namen/ einer Nummer aus dem Verzeichnis erfordern.

Bei eingehendem Anruf (B) blinkt das entsprechende Rechteck blau ausgefüllt auf. Bei Anrufannahme wird es permanent blau angezeigt.

In den Modi TRACK und OFF ROAD werden im Fall eines eingehenden Anrufs weder der Name noch die Nummer des Anrufers angezeigt. Der Fahrer hört das Rufzeichen des eingehenden Anrufs über den Bluetooth-Kopfhörer.

Bei aktiv geschaltetem Player (A) wird dieser im Fall eines eingehenden Anrufs über die gesamte

Anrufdauer hinweg ist Pause gesetzt. Bei Beendigung nimmt er seine Funktion wieder auf. Zum Annehmen des Anrufs die Taste (2) drücken. Zum Beenden des Anrufs die Taste (1) 2 Sekunden lang gedrückt halten.

Befindet sich die Hauptanzeige im Modus FULL oder CORE wird während der nächsten, der Beendigung des Anrufs folgenden 5 Sekunden das Rechteck aktiviert, das der Recall-Funktion (C) entspricht und den Rückruf ermöglicht.

Nach Ablauf der 5 Sekunden wird das Rechteck der Recall-Funktion deaktiviert.

In den Modi TRACK und OFF ROAD ist keine Recall-Funktion vorgesehen.

Zum Aktivieren der Recall-Funktion die Taste (2) innerhalb von 5 Sekunden drücken.

FULL

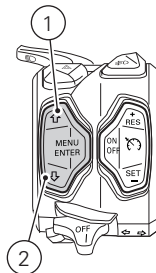
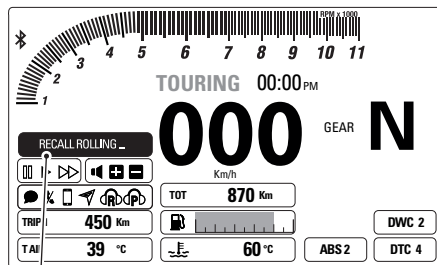
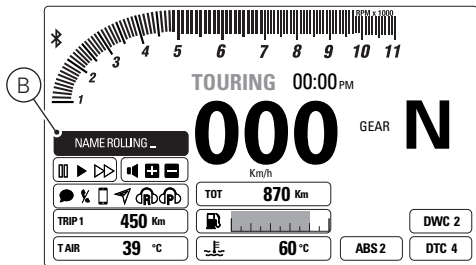
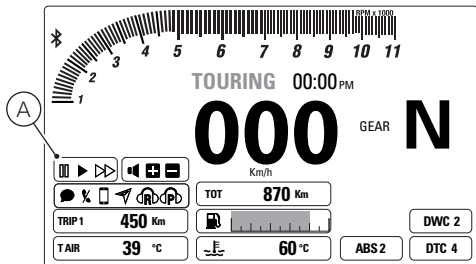


Abb. 54

Im Fall von verloren gegangenen Anrufen wird während der Verbindungszeit des Smartphones mit dem Motorrad das Symbol eines nicht angenommenen Anrufs angezeigt. Die Anzahl der verloren gegangenen Anrufe wird nicht angezeigt. Im Fall einer nicht gelesenen SMS/MMS/EMAIL wird während der Verbindungszeit des Smartphones mit dem Motorrad das Symbol einer nicht gelesenen Meldung angezeigt. Die Anzahl der nicht gelesenen Meldungen wird nicht angezeigt.

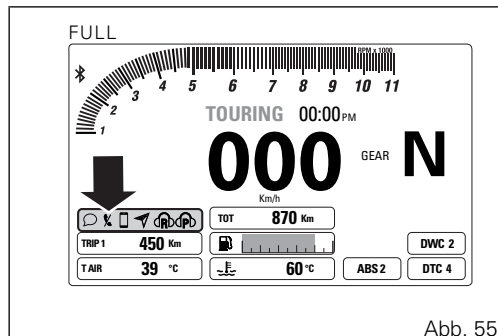


Abb. 55

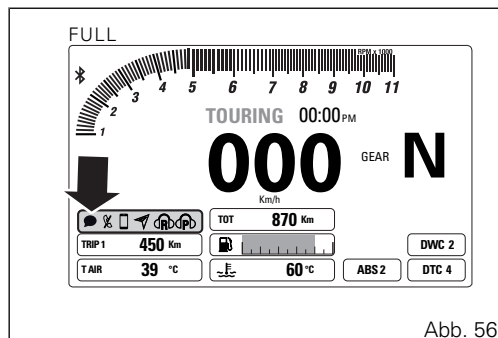


Abb. 56

Player

Der Player kann nur im Modus URBAN oder TOURING aktiviert werden.

Ist zumindest ein Smartphone angeschlossen (blaues Symbol in der Hauptanzeige), ist in den Modi FULL und CORE, und hier im Menü 1, die Funktion PLAYER OFF vorhanden.

Der Player wird durch 2 Sekunden langes Drücken der Taste (1) aktiviert.

Im Cockpit wird im Menü 1 die Angabe PLAYER ON angezeigt und die Playergrafik aktiviert. Wird der Player eingeschaltet, werden die Tasten (1), (2) und (4) nur für die Bedienung des PLAYERS verwendet. Ist der Player ON, doch empfängt das Cockpit keine Bezeichnung des Tracks, wird das abgespielte Stück automatisch in Pause gesetzt und im Rechteck des jeweiligen Musikstücks die Angabe „NOT AVAILABLE“ angezeigt.

Wichtig

Im Fall eines eingehenden, laufenden oder Recall-Anrufs kann die Player-Funktion im Menü 1 nicht aktiviert werden.

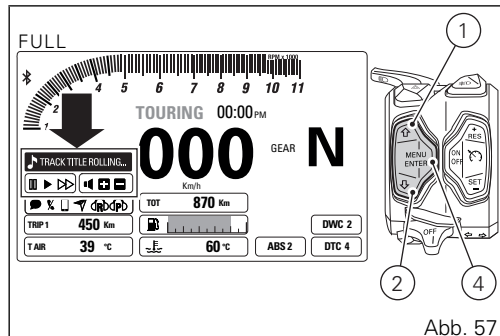


Abb. 57

Das Volumen kann wie folgt reguliert werden:

- Erhöhen des Volumens: die Taste (1) drücken.
- Mindern des Volumens: die Taste (2) drücken.

Der Player kann durch 2 Sekunden langes Drücken der Taste (4) abwechselnd in Pause/Play geschaltet werden.

Durch Drücken der Taste (4) kann auf das nächste Stück umgeschaltet werden: jedem Drücken entspricht ein Skip nach vorne.

Der Player kann mittels Ausstieg aus der Player-Steuerung (2 Sekunden langes Drücken der Taste (2)) und ein darauf folgendes 2 Sekunden langes Drücken der Taste (1) deaktiviert werden: an der Angabe „Player ON“ wird innerhalb von 3 Sekunden im Menü 1 dann die Angabe PLAYER OFF angezeigt.

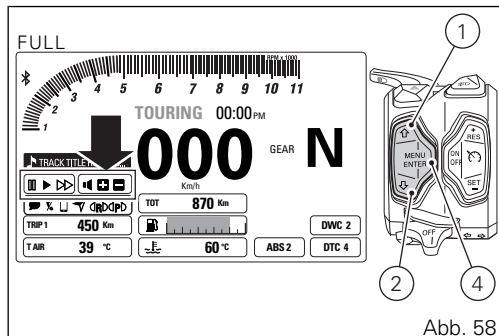


Abb. 58

Um die Bedienfunktionen des Players zu verlassen, diesen jedoch weiterhin im aktuellen Zustand auf ON zu lassen, die Taste (2) 2 Sekunden lang drücken.

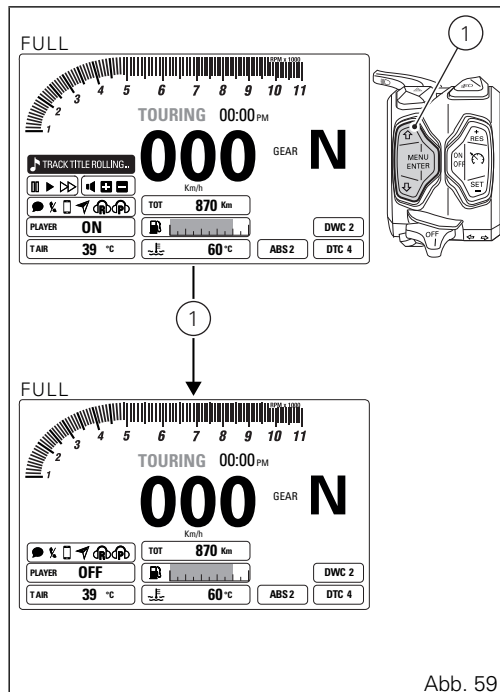


Abb. 59

F.A.Q.

1) Warum erhalte ich keine Meldung bezüglich einer eingegangenen E-Mail?

Der Eingang der Mails erfolgt nur, wenn sie in der anfänglichen Applikation des Telefons konfiguriert wurden. Darüber hinaus ist zu überprüfen, dass das Telefon das MAP-Profil unterstützt.

Ist dies der Fall wird das DUCATI MULTIMEDIA SYSTEM in der Phase der Verbindungsherstellung einen Zugriffsabruf auf dieses Profil senden, der dem Benutzer spezifisch übermittelt werden (vom Betriebssystem abhängig) und mit dem die Autorisierung für den Zugriff auf Meldungsanzeigen abgefragt wird.

2) Warum erhalte ich keine Meldung bezüglich einer eingegangenen SMS?

Überprüfen, dass das Telefon das MAP-Profil unterstützt.

Ist dies der Fall wird das DUCATI MULTIMEDIA SYSTEM in der Phase der Verbindungsherstellung einen Zugriffsabruf auf dieses Profil senden, der dem Benutzer spezifisch übermittelt werden (vom Betriebssystem abhängig) und mit dem die Autorisierung für den Zugriff auf Meldungsanzeigen abgefragt wird.

3) Es wird keine Verbindung mit dem Kopfhörer hergestellt. Warum?

Sollte er bereits mindestens ein Mal gekoppelt worden sein, wird empfohlen, den Kopfhörer erst zurückzusetzen, bevor er mit dem Motorrad verbunden wird (siehe Betriebsanleitung des Kopfhörers).

4) Wenn ich einen Anruf erhalte, wird im Cockpit die Nummer des Anrufers angezeigt, der Name jedoch nicht (auch wenn er in der Rubrik gespeichert ist).

Überprüfen, dass das Telefon das PBAP-Profil unterstützt.

Ist dies der Fall wird das DUCATI MULTIMEDIA SYSTEM in der Phase der Verbindungsherstellung einen Zugriffsabruf auf dieses Profil senden, der dem Benutzer spezifisch übermittelt werden (vom Betriebssystem abhängig) und mit dem die Autorisierung für den Zugriff auf die Rubrik des Telefons abgefragt wird.

5) Bei Aktivieren des Players über das Cockpit, startet die Musikabgabe nicht.

Die Aktivierung hängt von den Einstellungen des Telefons ab. In diesem Fall, nach dem Aktivieren des Players über das Cockpit, muss auch die Applikation

für die Abnahme der Musik vom Smartphone gestartet werden.

6) Es kommt vor, dass man die Musik stotternd hört.

Bei nur seit kurzer Zeit angeschlossenen Geräten kann es vorkommen, dass das Bluetooth-Steuergerät sich noch in der Phase der Verbindungsherstellung mit diesen Geräten befindet. Darüber hinaus müssen die Profile PBAP und MAP aktiviert werden. Daher muss im Fall von iOS Bezug auf den Punkt 7) genommen werden. Im Fall eines Android ist Bezug auf die Punkte 2)4) zu nehmen.

7) Auf mein iPhone gehen keine Meldungen bezüglich vom Mitteilungen. Warum?

Im Einstellungsmenü die Angabe Bluetooth wählen. In der Liste „Meine Geräte“ das „i“ neben „Ducati Media System“ wählen. Die Anzeigen der Meldungen aktivieren.

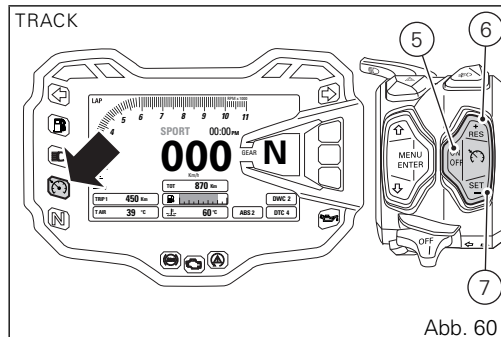
Cruise Control

Die Multistrada 1200 ist mit einem System zur Aufrechterhaltung der Fahrgeschwindigkeit ausgestattet: Ducati Cruise Control.

Unter dieser Funktion werden der Zustand der Cruise Control und die „Zielgeschwindigkeit“ angezeigt. Wird die Cruise Control über die entsprechende ON/OFF-Taste (5) aktiviert, leuchtet im Cockpit die Kontrollleuchte der Cruise Control auf.

In diesem Zustand ist das Ducati Cruise Control-System für die Eingabe der Zielgeschwindigkeit, die automatisch und ohne den Gasdrehgriff in der entsprechenden Position halten zu müssen, aufrecht erhalten werden soll, bereit.

Hier wird die Funktion im Anzeigemodus TRACK dargestellt, da in den Anzeigemodi FULL, CORE und OFF ROAD die Werte dieser Funktion in analoger Weise angegeben werden.



Auf das Drücken der Taste (7) SET wird die aktuelle Fahrgeschwindigkeit als gewünschter Wert übernommen und eingestellt.
Zur Bestätigung der korrekt erfolgten Einstellung der Fahrgeschwindigkeit wird im Cockpit 5 Sekunden lang die Zielgeschwindigkeit angezeigt, dann das Symbol „Set“ aktiviert.

Die eingestellte Fahrgeschwindigkeit kann durch Drücken der jeweiligen Tasten (6) und (7) erhöht oder herabgesetzt werden.

Jedem «Klick» entspricht eine Erhöhung oder Herabsetzung der Geschwindigkeit um 1 km/h. Der neu eingestellte Zielwert der Geschwindigkeit wird anstelle der Angabe SET angezeigt, wenn das System sich in der Phase befindet, in der die Geschwindigkeit erreicht wird.

Wurde die neue Zielgeschwindigkeit für länger als 5 Sekunden erreicht, wird erneut die Angabe SET angezeigt.

Wird die Taste RES (6) gedrückt, kann die vorausgehende Geschwindigkeit des SET wieder hergestellt werden, wenn das Ducati Cruise Control-System zuvor deaktiviert wurde.



Wichtig

Bei längerem Ansprechen der Funktion der DTC (Traction Control) wird die Funktion der Cruise Control automatisch unterbrochen.

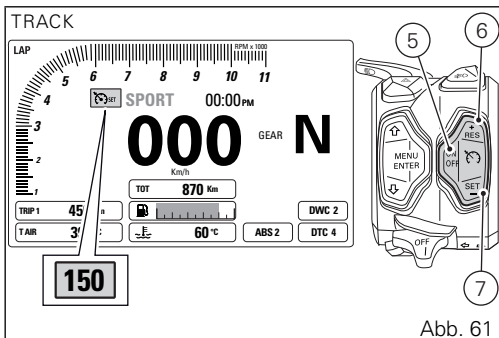


Abb. 61

Wurde das System einmal freigeschaltet, kann die aktuelle Geschwindigkeit als gewünschte Fahrgeschwindigkeit gewählt werden, indem man die Taste RES (6) oder die Taste SET (7) drückt: Die Taste RES (6) drücken, wenn zuvor noch keine Zielgeschwindigkeit eingegeben wurde. In diesem Fall setzt sich das System in Funktion und speichert die aktuelle Geschwindigkeit des Fahrzeugs und hält sie aufrecht, ohne dass der Fahrer den Gasdrehgriff betätigen muss: Die eingestellte Geschwindigkeit wird im Cockpit angegeben.

Drückt man im Stand-by-Modus die Taste RES (6) und wurde zuvor eine Zielgeschwindigkeit eingegeben und sind die Betriebsbedingungen angemessen, kehrt das System wieder in seine Funktionsweise zurück und bringt die Fahrzeuggeschwindigkeit auf die letzte, vom Benutzer eingegebene Zielgeschwindigkeit.

Das Ducati Cruise Control-System kann nur bei Vorliegen aller folgenden Bedingungen aktiviert werden:

- zweiter oder ein höherer Gang sind eingelegt;
- Geschwindigkeit von 50 km/h (30 mph) oder darüber oder 200 km/h (125 mh) oder darunter.

- Bremse zumindest ein Mal (egal ob Vorder- oder Hinterradbremse) seit dem Key-ON betätigt.

Das Ducati Cruise Control-System kann wie folgt deaktiviert werden:

- durch Zurückdrehen des Gasdrehgriffs;
- durch Drücken der Taste (5);
- durch Betätigen der Vorderradbremse;
- durch Betätigen der Hinterradbremse;
- durch Betätigen der Kupplung.

Das Ducati Cruise Control kontrolliert die Fahrzeuggeschwindigkeit nur zwischen 50 km/h (30 mph) und 200 km/h (125 mh).

Inspektionsanzeige (SERVICE)

Diese Angabe dient dazu, den Benutzer darauf hinzuweisen, dass er sich an eine Ducati Vertragswerkstatt wenden muss, um dort die Instandhaltungseingriffe (Inspektion) am Fahrzeug ausführen zu lassen.

Das Reset der Serviceanzeige kann ausschließlich in einer Ducati Vertragswerkstatt erfolgen, welche die entsprechende Instandhaltung vornehmen wird. Hier wird die Funktion im Anzeigemodus TRACK dargestellt, da in den Anzeigemodi FULL, CORE und OFF ROAD die Werte dieser Funktion in analoger Weise angegeben werden.

Es gibt 3 Inspektionstypen:

- OIL SERVICE ZERO: Inspektion nach den ersten 1000 km (600 mi);
- OIL SERVICE und SERVICE DATE: Öl- und Jahresservice (sehen die selben Instandhaltungseingriffe vor);
- DESMO SERVICE

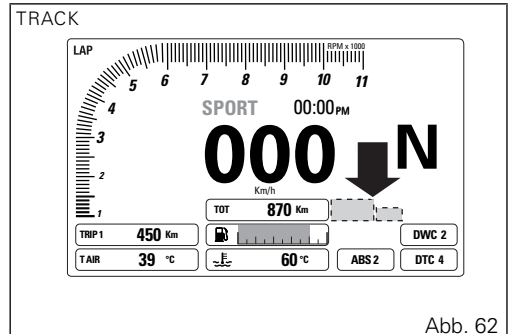


Abb. 62

Anzeige OIL SERVICE Null

Die erste Inspektionsanzeige ist die des OIL SERVICE Null, die beim Erreichen der ersten 1000 km (660 mi) am Kilometerzähler so lange angezeigt wird, bis eine Ducati Vertragswerkstatt während der Instandhaltung das „Reset“ vorgenommen hat.

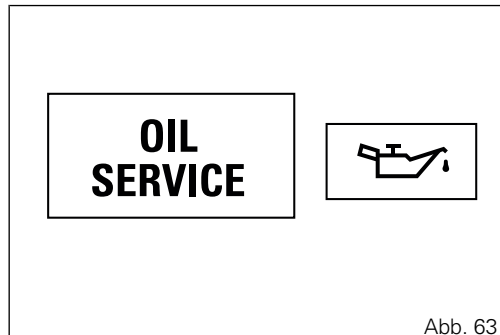
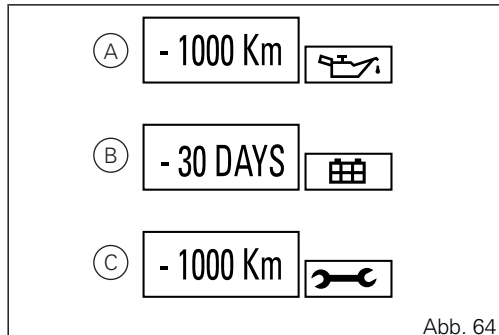


Abb. 63

Anzeige OIL SERVICE oder SERVICE DATE oder DESMO SERVICE countdown

Nach dem ersten Reset der Anzeige OIL SERVICE Zero (der ersten 1000 km - 600 mi) aktiviert das Cockpit bei jedem Key-ON 5 Sekunden lang die folgenden Anzeigen in Gelb.

- die Zählung der Kilometer (Meilen), die bis zur nächsten Inspektion des OIL SERVICE (A) ausstehen, wenn noch 1000 km (600 mi) bis zum Erreichen der Fälligkeit der Inspektion fehlen;
- die Zählung der Tage, die bis zur nächsten Inspektion des SERVICE DATE (B) ausstehen, wenn noch 30 Tage bis zum Erreichen der Fälligkeit der Inspektion fehlen;
- die Zählung der Kilometer (Meilen), die bis zur nächsten Inspektion des DESMO SERVICE (C) ausstehen, wenn noch 1000 km (600 mi) bis zum Erreichen der Fälligkeit der Inspektion fehlen.

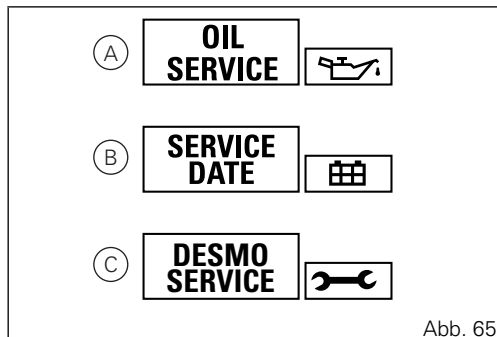


Anzeige OIL SERVICE oder SERVICE DATE oder DESMO SERVICE

Wird der Fälligkeitswert erreicht, bei dem eine Inspektion erforderlich ist, wird die Anzeige der erforderlichen Inspektion aktiviert.

- OIL SERVICE (A):
- SERVICE DATE (B);
- DESMO SERVICE (C).

Die Anzeige der erforderlichen Inspektion wird so lange in Rot angezeigt, bis eine Ducati Vertragswerkstatt während der Instandhaltung das „Reset“ vorgenommen hat.



Meldungen / Alarme (Warning)

Das Cockpit verwaltet eine Reihe von Meldungen / Alarmen (Warnings), um dem Fahrer während dem Fahrzeugeinsatz nützliche Informationen zu geben. Beim Key-ON des Fahrzeugs und bei Vorliegen von aktiven Fehlern zeigt das Cockpit die vorhandenen Warnings im Display an.

Während des normalen Fahrzeugbetriebs weist das Cockpit bei Aktivierung einer Anzeige über das Display automatisch auf ein vorliegendes Warning hin. Wird ein Warning ausgelöst, wird die Anzeige für die ersten 10 Sekunden gut sichtbar (Symbol im „Großformat“) bleiben und daraufhin auf eine kleinere Anzeige umschalten (Symbol im „Kleinformat“).

Bei Vorliegen mehrerer Warnings werden die Symbole der verschiedenen Meldungen, eines nach dem anderen, je 3 Sekunden lang angezeigt.

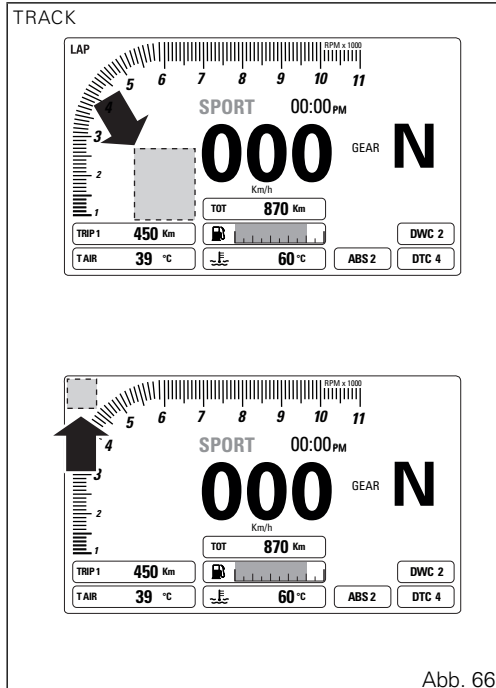


Abb. 66



Achtung

Werden ein oder mehrere Warnings aktiviert und leuchtet gleichzeitig die Allgemeine Warnleuchte auf, ist das kleine Warning-Symbol so lange nicht im Cockpit ersichtlich, wie die Allgemeine Warnleuchte aufleuchtet; die Warnings werden nur in den ersten 10 Sekunden im „Großformat“ angezeigt.

Hier wird die Funktion im Anzeigemodus TRACK dargestellt, da in den Anzeigemodi FULL, CORE und OFF ROAD die Werte dieser Funktion in analoger Weise angegeben werden.

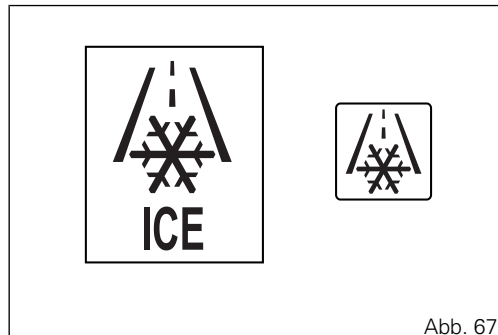
Ice

Diese Funktion warnt vor Glatteisgefahr aufgrund einer niedrigen Außentemperatur.

Die Warnung wird aktiviert sobald die Temperatur auf 4 °C (39 °F) sinkt und erlöscht, sobald die Temperatur wieder 6 °C (43 °F) erreicht.

Achtung

Diese Warnung schließt nicht aus, dass auch bei Temperaturen über 4 °C (39 °F) Straßenabschnitte mit Glatteis auftreten können. Bei „niedrigen“ Außentemperaturen wird empfohlen, immer vorsichtig zu Fahren, dies insbesondere in schattigen Bereichen und/oder auf Brücken.



Anzeige - Niedrige Batterieladung (LOW Battery)

Diese Funktion weist darauf hin, dass die Batterieladung schwach ist. Die Aktivierung erfolgt bei einer Batteriespannung unter oder gleich 11,0 Volt.



Hinweise

In diesem Fall empfiehlt Ducati die Batterie so bald wie möglich mit Hilfe des entsprechenden Instrumentes nachzuladen, da das Fahrzeug eventuell sonst nicht mehr gestartet werden könnte.

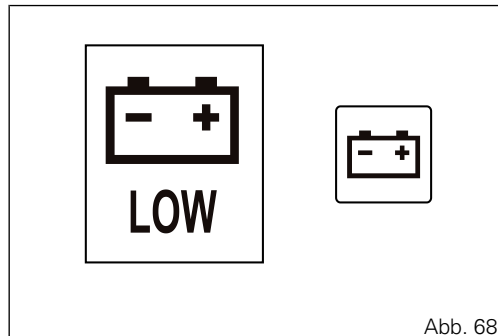


Abb. 68

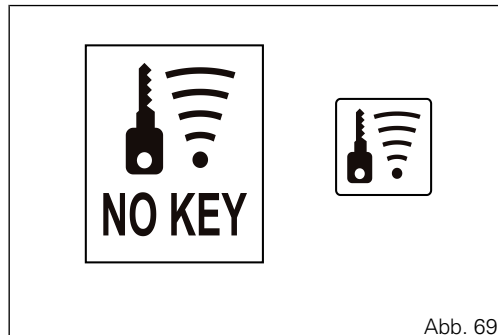
Hands Free-Schlüssel (HF) „nicht erkannt“

Die Anzeige dieser „Warning“ weist darauf hin, dass das Hands Free-System keinen aktiven Schlüssel in Fahrzeugnähe erfasst.



Hinweise

In diesem Fall empfiehlt Ducati zu überprüfen, ob sich der aktive Schlüssel effektiv in der Nähe befindet (bzw. dass er nicht verloren gegangen ist) oder dass er auch korrekt funktioniert.



Batterieladung des Hands Free-Schlüssels (HF) „Schwach“

Die Anzeige dieser „Warning“ weist darauf hin, dass das Hands Free-System erfasst hat, dass sich die Batterie des aktiven Schlüssels, welche die Kommunikation und das Einschalten des Fahrzeugs ermöglicht, im Entladezustand befindet.



Hinweise

In diesem Fall empfiehlt Ducati die Batterie so bald wie möglich auszuwechseln.

Für den Austausch der Batterie ist Bezug auf den Absatz „Wechsel der Batterie im aktiven Schlüssel“ S. 246 zu nehmen.

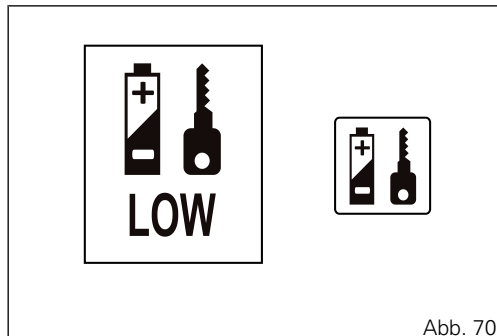


Abb. 70

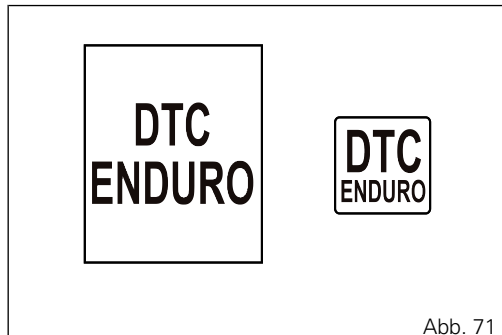
DTC-Einstellung für unbefestigten Untergrund (DTC ENDURO).

Die Aktivierung dieser „Warning“ weist darauf hin, dass der Asphalt mit „Vorsicht“ befahren werden muss, da eine „extreme“ Einstellung der Traction Control (für unbefestigte Fahrbahnen) verwendet wird.

Diese Warnung aktiviert sich, wenn die Ansprechstufen der DTC (Ducati Traction Control) 01 und 02 verwendet werden.

Achtung

In diesem Fall empfiehlt Ducati besondere Aufmerksamkeit bei der Fahrt walten zu lassen und eine solche Einstellung der DTC (Ducati Traction Control) NICHT auf der Straße, sondern nur auf unbefestigten Strecken zu verwenden.



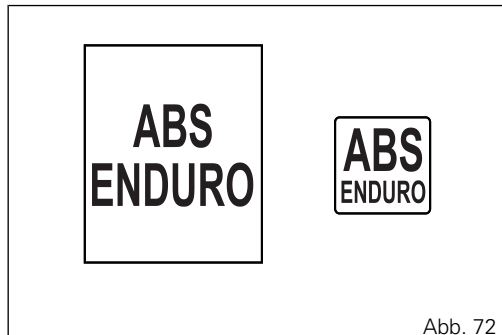
ABS-Einstellung für unbefestigten Untergrund (ABS ENDURO).

Die Aktivierung dieser „Warning“ weist darauf hin, dass der Asphalt mit „Vorsicht“ befahren werden muss, da man mit einer ABS-Einstellung fährt, die für unbefestigte Strecken ausgelegt ist und bei der die entsprechende Abbremsung nur am Vorderrad erfolgt.

Diese Warning wird nur aktiviert, wenn die Ansprechstufe 01 des ABS verwendet wird.

Achtung

In diesem Fall empfiehlt Ducati besondere Aufmerksamkeit bei der Fahrt walten zu lassen und eine solche Einstellung des ABS NICHT auf der Straße, sondern nur auf unbefestigten Strecken zu verwenden.



Datumseingabe

Diese Funktion weist darauf, dass das Datum über das Setting-Menü eingegeben werden muss.



Hinweise

In diesem Fall empfiehlt Ducati anzuhalten und das Datum über die Funktion „Datumseingabe (DATASET)“ einzugeben.

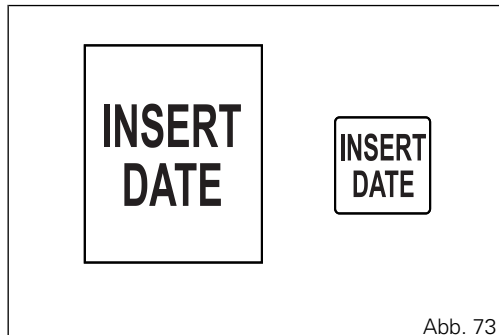


Abb. 73

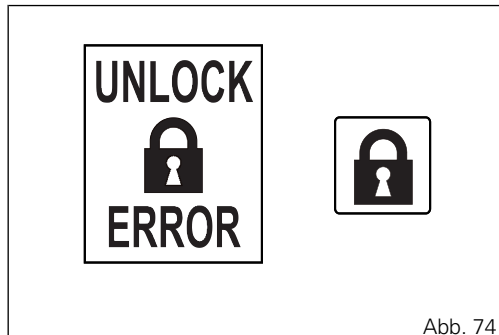
Lenkerentriegelung im Fehlerzustand — Lenkung noch blockiert

Die Anzeige dieser „Warning“ weist darauf hin, dass das Hands Free-System die Lenkersperre nicht entsperrt hat.



Achtung

In diesem Fall empfiehlt Ducati das Fahrzeug aus- und wieder einzuschalten (Key-off / Key-on) und den Lenker dabei an seinen Endanschlag zu drücken. Wird die Anzeige nicht gelöscht (und die Lenkersperre nicht „gelöst“), sich an eine Ducati Vertragswerkstatt wenden.



Fehleranzeige

Das Cockpit verwaltet die Fehleranzeige, so dass eventuelle anormale Fahrzeugbedingungen in Echtzeit erkannt werden können.

Falls beim Key-ON des Fahrzeugs Fehler vorliegen, bringt das Cockpit die MIL-Kontrollleuchte (B) zum Aufleuchten (im Fall der Fehler, die direkt mit dem Motorsteuergerät in Zusammenhang stehen) oder die Allgemeine Warnleuchte (A) (im Fall aller anderen Fehler).

Tritt während des normalen Fahrzeugbetriebs ein Fehler auf, leuchtet im Cockpit die MIL-Kontrollleuchte oder die Allgemeine Warnleuchte auf.



Achtung

Werden ein oder mehrere Fehler angezeigt, sich stets an eine(n) Ducati Vertragshändler oder Vertragswerkstatt wenden.

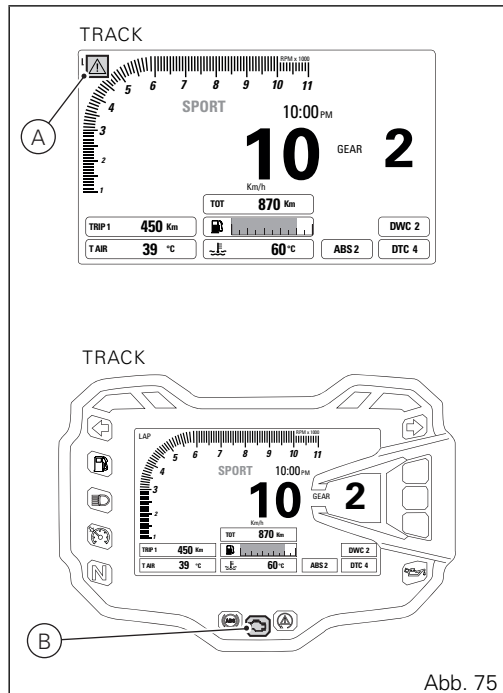


Abb. 75

Anzeige des Seitenständerstatus

Das Cockpit erhält Informationen über den Seitenständerstatus und falls der Seitenständer geöffnet/ausgeklappt sein sollte, wird im Display die Angabe „SIDE STAND“ auf rotem Hintergrund angezeigt.

Bei Vorliegen Seitenständer-Fehlers wird im Cockpit, Seitenständer geöffnet/ausgeklappt angezeigt und die MIL-Kontrollleuchte leuchtet auf.

Erhält das Cockpit keine Angaben zum Seitenständerstatus, bringt es die Anzeige „SIDE STAND“ des geöffneten/ausgeklappten Seitenständers zum Aufblinker, um auf den undefinierten Status hinzuweisen.

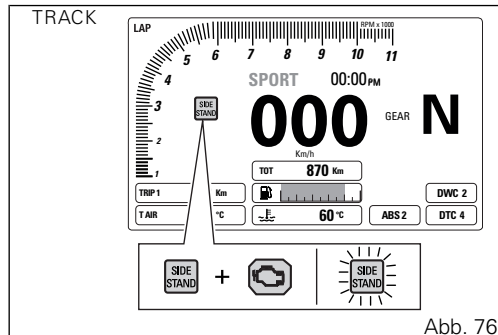
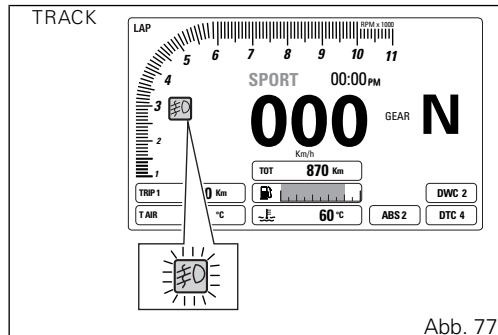


Abb. 76

Nebelleuchten

Im Cockpit wird die Kontrollleuchte der Nebelleuchten (Optional) aktiviert, wenn sie vorhanden und aktiv geschaltet sind.

Bei Vorliegen eines Fehlers an den Nebelleuchten leuchten im Cockpit die Kontrollleuchte der Nebelleuchten sowie die Allgemeine Warnleuchte auf.



„Setting“-Menü

Über dieses Menü können einige Funktionen des Fahrzeugs freigeschaltet / gesperrt und eingestellt werden.

Um in das Setting-Menü zu gelangen, muss unter der Bedingung eines Key-ON und einer realen Fahrzeuggeschwindigkeit (unter oder gleich) 20 km/h (12 mph) die Taste (4) zwei Sekunden lang gedrückt werden: Sobald dieses Menü geöffnet wird, kann keine andere Funktion angezeigt werden.

Im Setting-MENÜ angezeigte Funktionen:

- RIDING MODE
- INFO MODE
- PIN CODE
- LAP
- BACK LIGHT
- DATA SET
- CLOCK SET
- UNIT SETTING
- BLUETOOTH (nur bei aktiv geschaltetem Bluetooth)

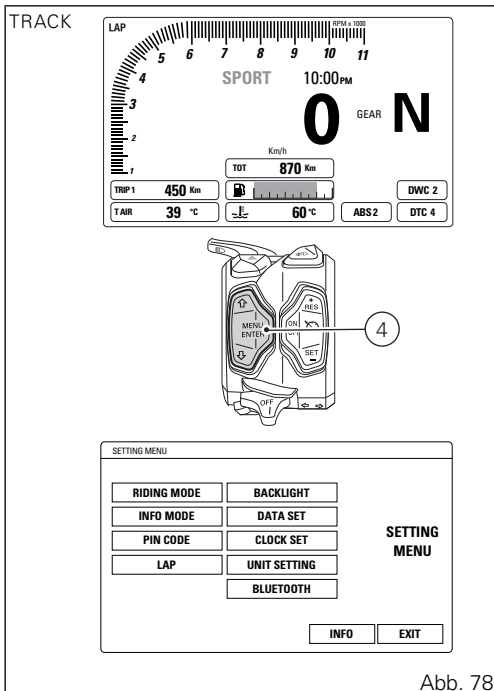


Abb. 78



Wichtig

Aus Sicherheitsgründen wird empfohlen, das Menü nur bei stehendem Motorrad zu verwenden.

Durch Drücken der Tasten (1) und (2) kann ein personalisierbarer Parameter nach dem anderen markiert werden: über die Taste (2) kann der nächste und über die Taste (1) der vorausgehende Parameter hervorgehoben werden.

Nach dem Markieren des gewünschten Parameters wird die dem gewählten Parameter entsprechende Menü-Seite durch Drücken der Taste (4) aktiviert.

Sollte die Funktion nicht vorhanden oder momentan gesperrt sein, ist kein Zugriff auf diese Seite des Menüs möglich.

Im oberen Displaybereich wird eine Textzeile angezeigt, in der der Ablauf der Menüs und Untermenüs während der Navigation in den Setting-Funktionen angegeben wird.

Zum Verlassen des Setting-Menüs muss die Angabe „EXIT“ markiert, dann die Taste (4) gedrückt werden.

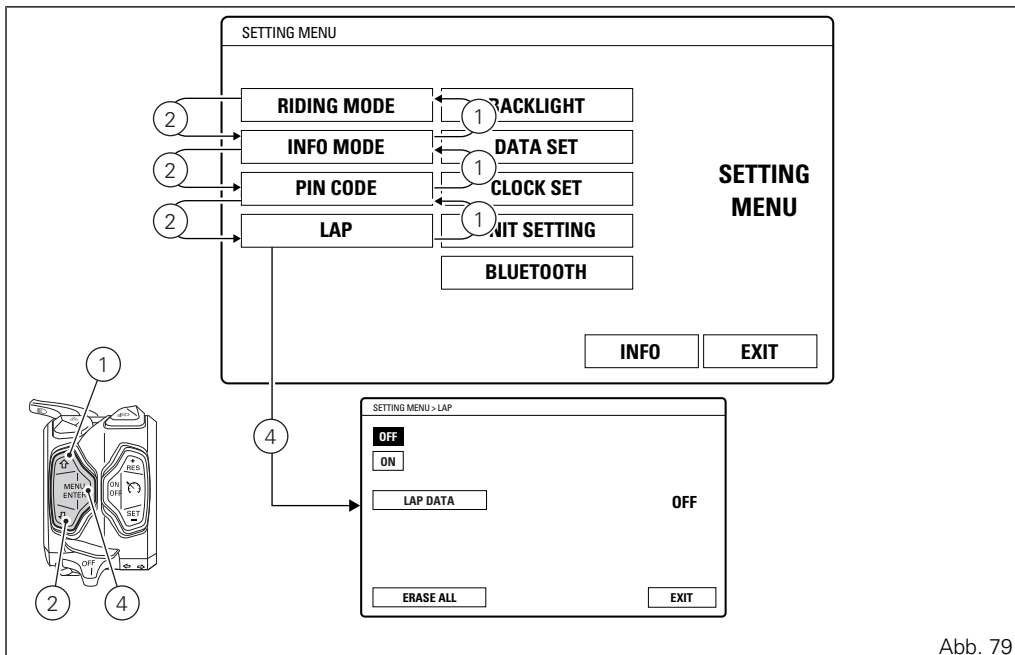


Abb. 79

Fahrstil-Personalisierung (Riding Mode)

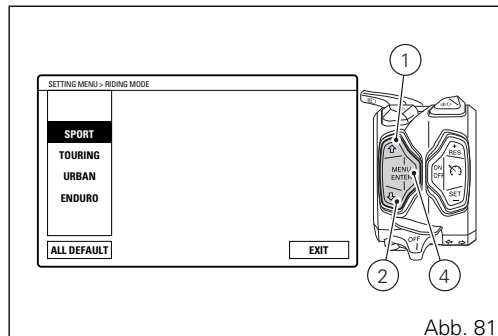
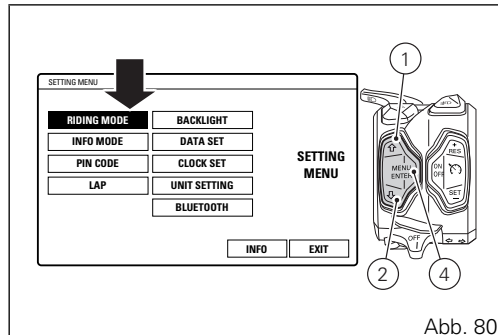
Die einzelnen Einstellungen jedes Riding Modes können den persönlichen Ansprüchen angepasst werden.

Das Setting-Menü öffnen.

Die Angabe „RIDING MODE“ durch Drücken der Taste (1) oder der Taste (2) wählen. Wurde die Funktion markiert, die Taste (4) drücken.

Das Menü „RIDING MODE“ wird geöffnet. Durch Drücken der Taste (1) oder (2) den gewünschten Riding Mode (SPORT, TOURING, URBAN, ENDURO) wählen. Wurde der gewünschte Riding Mode markiert, die Taste (4) drücken. Das Menü für die Personalisierung des gewählten Riding Modes wird geöffnet.

Wird hingegen die Angabe „EXIT“ markiert und die Taste (4) gedrückt, wird auf die vorausgehende Anzeige umgeschaltet.



In jedem Riding Mode personalisierbare Parameter:

- ENGINE
- DTC
- DWC
- ABS
- DEFAULT

Durch Drücken der Tasten (1) und (2) kann ein personalisierbarer Parameter nach dem anderen markiert werden: über die Taste (1) kann der nächste und über die Taste (2) der vorausgehende Parameter hervorgehoben werden.

Nach dem Markieren des gewünschten Parameters wird die dem gewählten Parameter entsprechende Menü-Seite durch Drücken der Taste (4) aktiviert.

Jeder geänderte Parameter wird auch nach einem Battery-Off im Speicher gehalten.

Darüber hinaus können über die Funktion „DEFAULT“ für jeden Fahrmodus die ursprünglich von Ducati eingestellten Parameter erneut abgerufen werden.

Werden die Angabe „EXIT“ markiert und die Taste (4) gedrückt, erfolgt das Umschalten auf die vorausgehende Anzeige.



Achtung

Es wird empfohlen, die Parameter nur dann zu ändern, wenn man über ausreichend Erfahrung im „Set up“ des Fahrzeugs verfügt. Sollten die Parameter versehentlich geändert worden sein, wird ihr Rücksetzen über die Funktion „DEFAULT“ empfohlen.

Bei deaktivierter DTC- und damit auf OFF gestellter Funktion, kann der Parameter der DWC nicht geändert werden und steht gezwungenermaßen auf OFF.

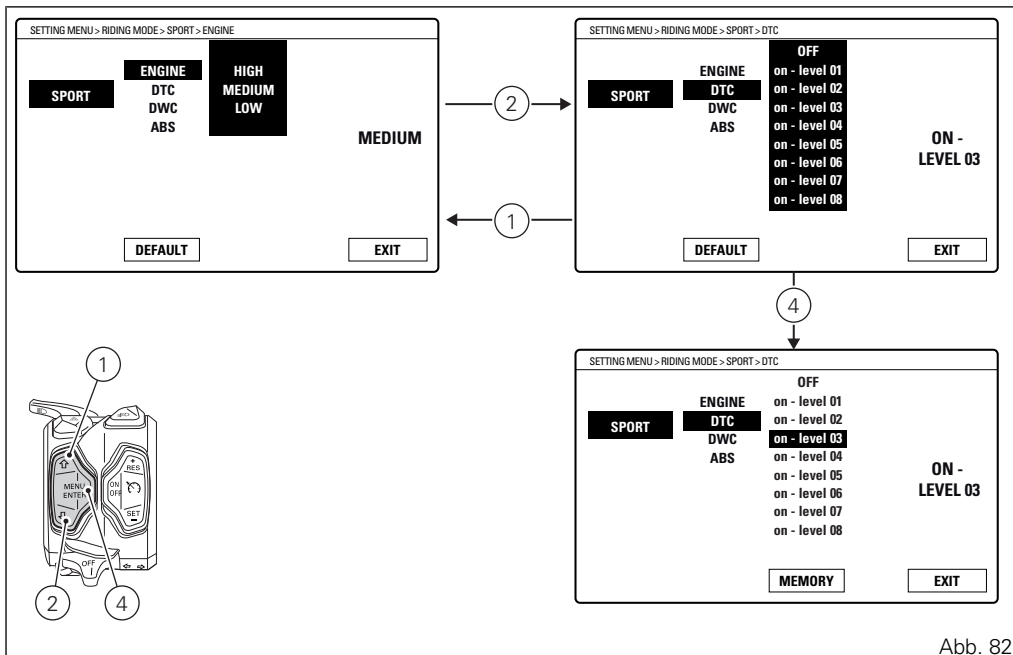


Abb. 82

Fahrstil-Personalisierung:

Motoreinstellung

In dieser Funktion kann die an die einzelnen Riding Mode gekoppelte Motorleistung eingestellt werden. Das Setting-Menü öffnen. Die Angabe „RIDING MODE“ durch Drücken der Taste (1) oder der Taste (2) wählen.

Wurde die Funktion markiert, die Taste (4) drücken. Das Menü „RIDING MODE“ wird geöffnet.

Den gewünschten Riding Mode (SPORT, TOURING, URBAN oder ENDURO) durch Drücken der Taste (1) oder (2) im Dropdown-Menü wählen. Wurde der gewünschte Riding Mode markiert, die Taste (4) drücken.

Das Menü für die Personalisierung des gewählten Riding Modes wird geöffnet.

Durch Drücken der Taste (1) oder (2) im Dropdown-Menü den Parameter (ENGINE) wählen, der den persönlichen Ansprüchen gemäß angepasst werden soll. Wurde der gewünschte Parameter markiert, die Taste (4) drücken.

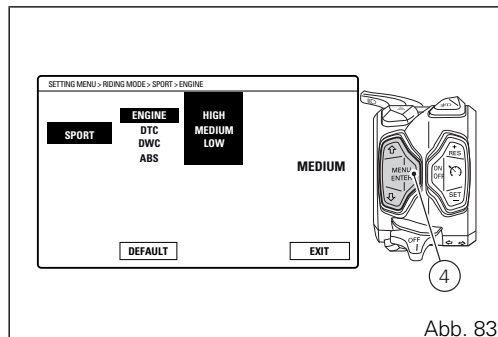


Abb. 83

Beim Öffnen der Funktion wird rechts die aktuell eingestellte Motorleistung angezeigt (z.B: MEDIUM). Im mittleren im Dropdown-Menü werden die möglichen Personalisierungen aufgelistet:

- HIGH
- MEDIUM
- LOW

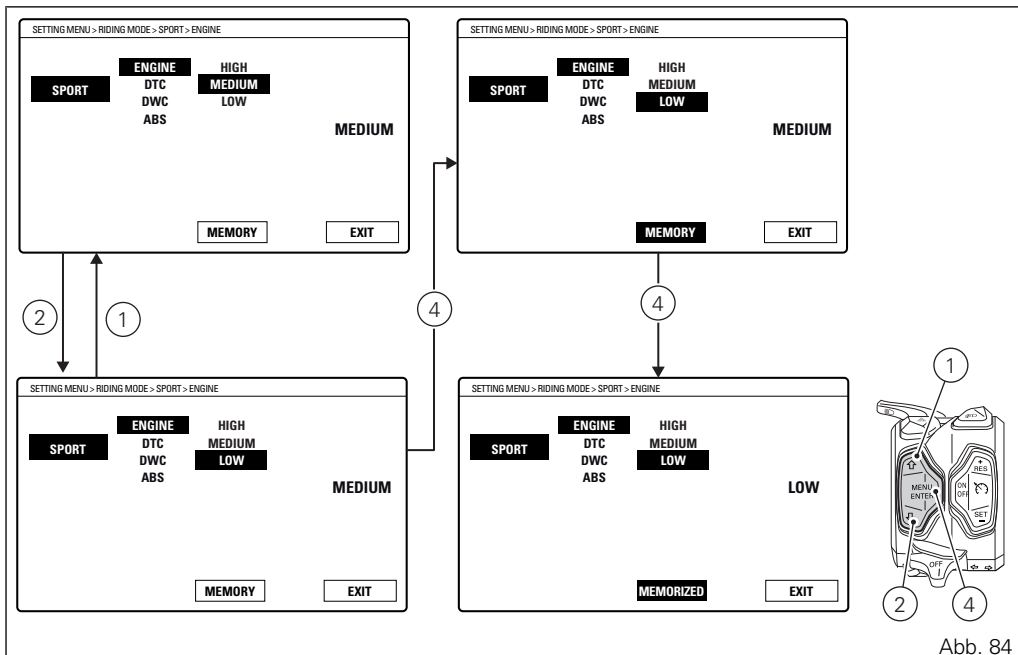
Durch Drücken der Tasten (1) und (2) können die gewünschten Motorleistungen, eine nach der anderen, markiert werden: über die Taste (2) kann die nächste und über die Taste (1) die vorausgehende Motorleistung unterlegt werden.

Nachdem die gewünschte Motorleistung gewählt wurde, die Taste (4) drücken, um die Angabe „MEMORY“ zu unterlegen.

Zum Speichern der neuen Wahl muss die Taste (4) zwei Sekunden lang bei orange unterlegter Angabe MEMORY gedrückt werden.

Wird die Speicherung erfolgreich abgeschlossen, wird zwei Sekunden lang die Angabe MEMORIZED grün unterlegt, der Wert der Motorleistung aktualisiert und anschließend die Angabe EXIT grün unterlegt.

Zum Verlassen des Menüs und zur Rückkehr auf die vorausgehende Anzeige muss die Angabe „EXIT“ markiert und die Taste (4) gedrückt werden.



Fahrstil-Personalisierung: Einstellung der DTC-Stufe

Diese Funktion ermöglicht in jedem Riding Modus das Einstellen der Ansprechstufe der DTC oder eine Deaktivierung der DTC.

Das Setting-Menü öffnen. Die Angabe „RIDING MODE“ durch Drücken der Taste (1) oder der Taste (2) wählen.

Wurde die Funktion markiert, die Taste (4) drücken.

Das Menü „RIDING MODE“ wird geöffnet. Den gewünschten Riding Mode (SPORT, TOURING, URBAN oder ENDURO) durch Drücken der Taste (1) oder (2) im Dropdown-Menü wählen.

Wurde der gewünschte Riding Mode markiert, die Taste (4) drücken.

Das Menü für die Personalisierung des gewählten Riding Modes wird geöffnet.

Durch Drücken der Taste (1) oder (2) im Dropdown-Menü den Parameter (DTC) wählen, der den persönlichen Ansprüchen gemäß angepasst werden soll.

Wurde der gewünschte Parameter markiert, die Taste (4) drücken.

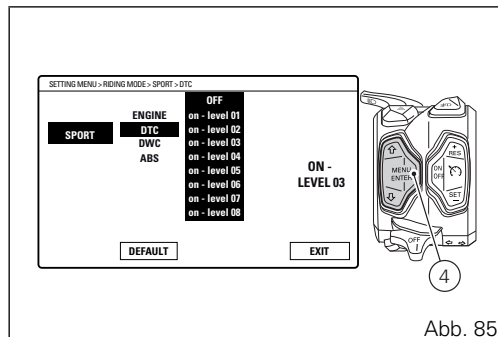


Abb. 85

Beim Öffnen der Funktion wird rechts die aktuell eingestellte Ansprechstufe oder der Status der DTC angezeigt (z.B: ON LEVEL 03).

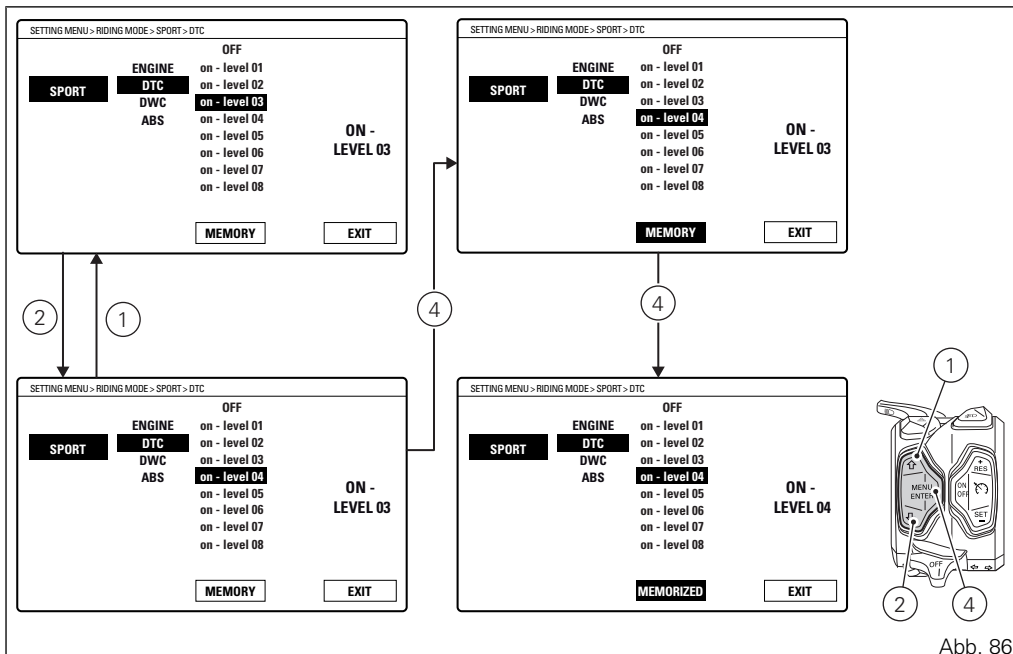
Im mittleren Dropdown-Menü werden die Personalisierungsmöglichkeiten aufgelistet: die Stufen 1 bis 8 und der Status „OFF“.

Nachdem eine neue Wahl getroffen wurde, zum Bestätigen die Taste (4) drücken, um die Angabe „MEMORY“ orange zu unterlegen.

Zum Speichern der neuen Wahl muss die Taste (4) zwei Sekunden lang bei orange unterlegter Angabe MEMORY gedrückt werden.

Wurde die Speicherung erfolgreich abgeschlossen, wird zwei Sekunden lang die Angabe MEMORIZED grün unterlegt, der Wert der Stufe oder des Status wird aktualisiert und anschließend die Angabe EXIT grün unterlegt werden.

Zum Verlassen des Menüs und zur Rückkehr auf die vorausgehende Anzeige muss die Angabe „EXIT“ markiert und die Taste (4) gedrückt werden.



Fahrstil-Personalisierung: Einstellung der DWC-Stufe

Diese Funktion ermöglicht in jedem Riding Modus das Einstellen der Ansprechstufe der DWC oder eine Deaktivierung der DWC.

Das Setting-Menü öffnen. Die Angabe „RIDING MODE“ durch Drücken der Taste (1) oder der Taste (2) wählen. Wurde die Funktion markiert, die Taste (4) drücken.

Das Menü „RIDING MODE“ wird geöffnet. Den gewünschten Riding Mode (SPORT, TOURING, URBAN oder ENDURO) durch Drücken der Taste (1) oder (2) im Dropdown-Menü wählen. Wurde der gewünschte Riding Mode markiert, die Taste (4) drücken.

Das Menü für die Personalisierung des gewählten Riding Modes wird geöffnet. Durch Drücken der Taste (1) oder (2) im Dropdown-Menü den Parameter (DWC) wählen, der den persönlichen Ansprüchen gemäß angepasst werden soll. Wurde der gewünschte Parameter markiert, die Taste (4) drücken.

Bei deaktivierter DTC- und damit auf OFF gestellter Funktion, kann der Parameter der DWC nicht

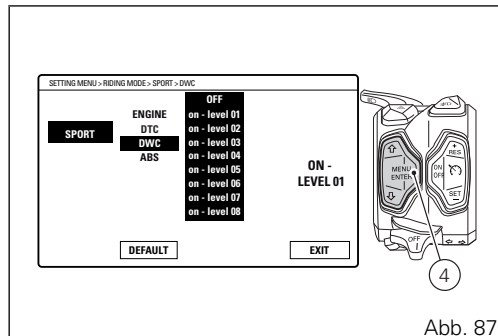


Abb. 87

geändert werden und steht gezwungenermaßen auf OFF.

Beim Öffnen der Funktion wird rechts die aktuell eingestellte Ansprechstufe oder der Status der DWC angezeigt (z.B: ON LEVEL 01).

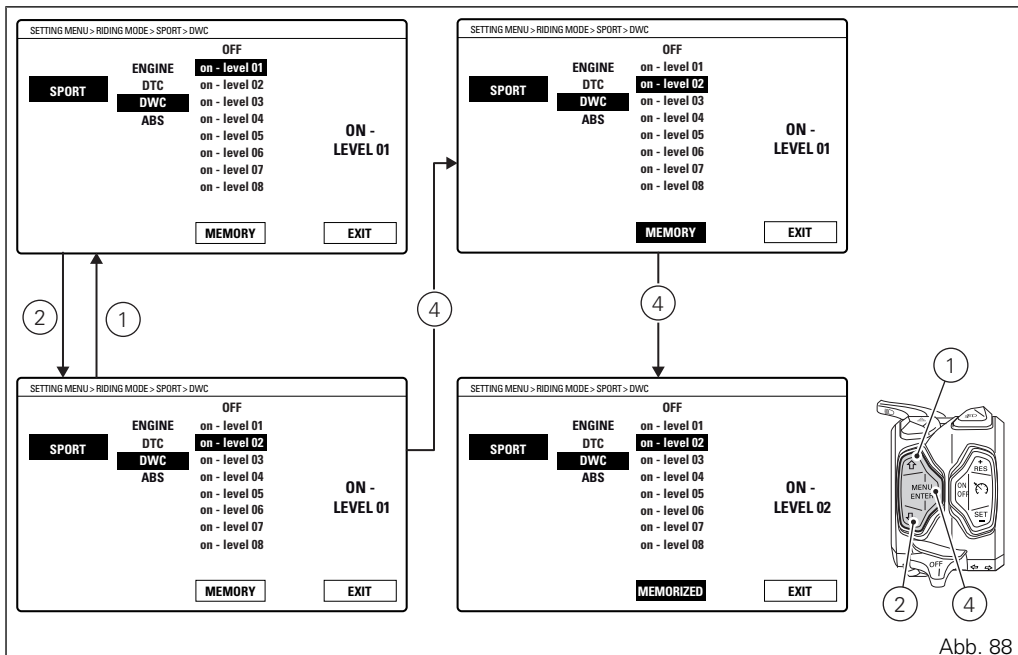
Im mittleren Dropdown-Menü werden die Personalisierungsmöglichkeiten aufgelistet: die Stufen 1 bis 8 und der Status „OFF“.

Nachdem eine neue Wahl getroffen wurde, zum Bestätigen die Taste (4) drücken, um die Angabe „MEMORY“ orange zu unterlegen.

Zum Speichern der neuen Wahl muss die Taste (4) zwei Sekunden lang bei orange unterlegter Angabe MEMORY gedrückt werden.

Wurde die Speicherung erfolgreich abgeschlossen, wird zwei Sekunden lang die Angabe MEMORIZED grün unterlegt, der Wert der Stufe oder des Status wird aktualisiert und anschließend die Angabe EXIT grün unterlegt werden.

Zum Verlassen des Menüs und zur Rückkehr auf die vorausgehende Anzeige muss die Angabe „EXIT“ markiert und die Taste (4) gedrückt werden.



Fahrstil-Personalisierung: ABS-Einstellung

Die entsprechende Funktion ermöglicht die Einstellung der Ansprechstufe des ABS oder ein Deaktivieren des ABS in den einzelnen Riding Modes. Das Setting-Menü öffnen.

Die Angabe „RIDING MODE“ durch Drücken der Taste (1) oder der Taste (2) wählen.

Wurde die Funktion markiert, die Taste (4) drücken.

Das Menü „RIDING MODE“ wird geöffnet. Den gewünschten Riding Mode (SPORT, TOURING, URBAN oder ENDURO) durch Drücken der Taste (1) oder (2) im Dropdown-Menü wählen.

Wurde der gewünschte Riding Mode markiert, die Taste (4) drücken. Das Menü für die Personalisierung des gewählten Riding Modes wird geöffnet. Durch Drücken der Taste (1) oder (2) im Dropdown-Menü den Parameter (ABS) wählen, der den persönlichen Ansprüchen gemäß angepasst werden soll. Wurde der gewünschte Parameter markiert, die Taste (4) drücken.

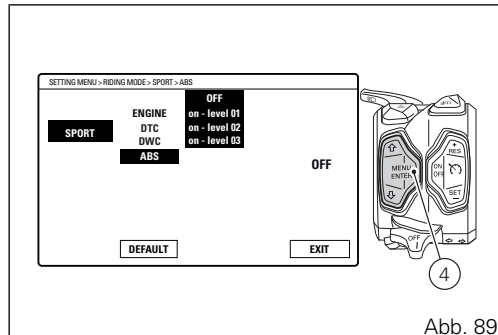


Abb. 89

Beim Öffnen der Funktion wird rechts die aktuell eingestellte Ansprechstufe oder der Status des ABS angezeigt (z.B: OFF).

Im mittleren Dropdown-Menü werden die Personalisierungsmöglichkeiten aufgelistet: die Stufen 1 bis 3 und der Status „OFF“.

Durch Drücken der Tasten (1) und (2) können die gewünschten Ansprechstufen, eine nach der anderen, markiert werden: über die Taste (1) kann die nächste und über die Taste (2) die vorausgehende Ansprechstufe markiert werden.

Nachdem die gewünschte Ansprechstufe gewählt wurde, zum Bestätigen die Taste MENÜ BESTÄTIGEN (4) drücken, um die Angabe MEMORY zu markieren.

Nachdem eine neue Wahl getroffen wurde, zum Bestätigen die Taste (4) drücken, um die Angabe „MEMORY“ orange zu unterlegen.

Zum Speichern der neuen Wahl muss die Taste (4) zwei Sekunden lang bei orange unterlegter Angabe MEMORY gedrückt werden.

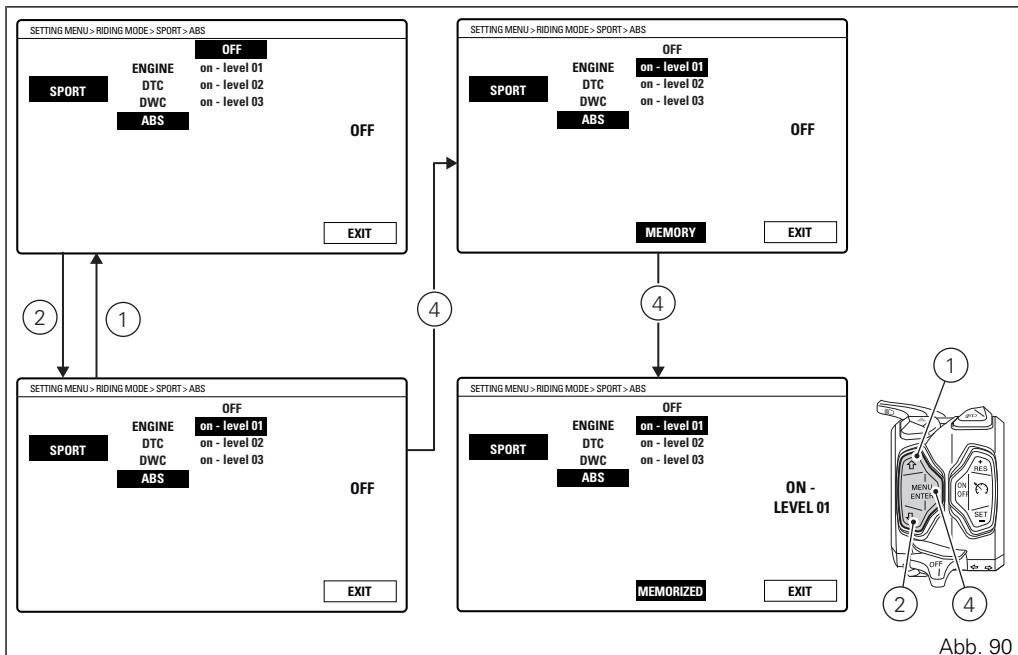
Wurde die Speicherung erfolgreich abgeschlossen, wird zwei Sekunden lang die Angabe MEMORIZED grün unterlegt, der Wert der Stufe oder des Status wird aktualisiert und anschließend die Angabe EXIT grün unterlegt werden.

Zum Verlassen des Menüs und zur Rückkehr auf die vorausgehende Anzeige muss die Angabe „EXIT“ markiert und die Taste (4) gedrückt werden.



Hinweise

Wird das ABS über diese Funktion aktiviert oder deaktiviert bzw. bei Übergang vom Status eines deaktivierten Systems auf den eines aktivierten Systems oder umgekehrt, erfolgt das entsprechende Aktivierungs- oder Deaktivierungsverfahren des ABS: der Statuswechsel des ABS-Steuergeräts erfolgt nicht sofort, sondern erfordert ungefähr 6 Sekunden.



Fahrstil-Personalisierung: Rücksetzung auf Default-Einstellungen (DEFAULT)

Diese Funktion ermöglicht das Wiederherstellen der Defaultwerte der von Ducati an die einzelnen Fahrmodi (Riding Mode) gebundenen Parameter. Das Setting-Menü öffnen. Die Angabe „RIDING MODE“ durch Drücken der Taste (1) oder der Taste (2) wählen.

Wurde die Funktion markiert, die Taste (4) drücken. Das Menü „RIDING MODE“ wird geöffnet.

Den gewünschten Riding Mode (SPORT, TOURING, URBAN oder ENDURO) durch Drücken der Taste (1) oder (2) im Dropdown-Menü wählen. Wurde der gewünschte Riding Mode markiert, die Taste (4) drücken.

Das Menü für die Personalisierung des gewählten Riding Modes wird geöffnet.

Durch Drücken der Taste (1) oder (2) den Parameter DEFAULT wählen. Wurde der gewünschte Parameter markiert, zwei Sekunden lang die Taste (4) drücken.

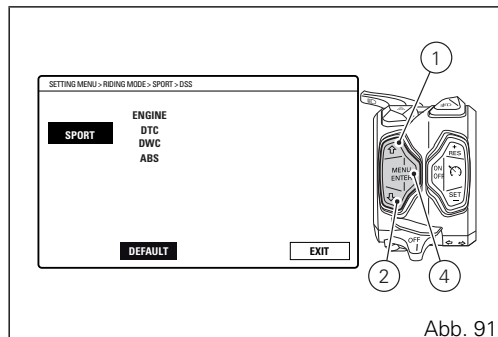


Abb. 91

Das Rücksetzen der Parameter erfordert circa drei Sekunden während denen die Angabe „WAIT...“ angezeigt wird.

Am Ende des Verfahrens wird im Display zwei Sekunden lang die Angabe „OK“ zur Bestätigung des effektiv erfolgten Reset der Parameter angezeigt und die Angabe EXIT unterlegt.

Zum Verlassen des Menüs und zur Rückkehr auf die vorausgehende Anzeige müssen die Angabe „EXIT“ markiert und die Taste (4) gedrückt werden.

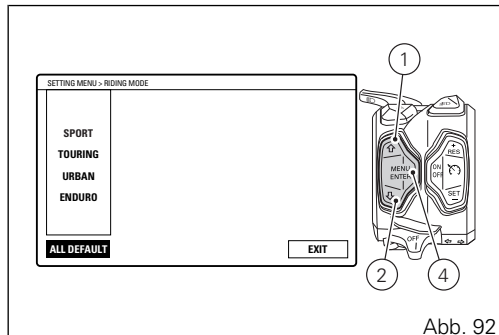
Fahrstil-Personalisierung: Rücksetzung auf Default-Einstellungen (ALL DEFAULT)

Diese Funktion ermöglicht das Wiederherstellen der von Ducati eingestellten Defaultwerte aller an die Riding Modes gebundenen Parameter.

Um diese Funktion zu öffnen, müssen das Setting-Menü abgerufen, über die Taste (1) oder (2) die Angabe RIDING MODE markiert, dann die Taste (4) gedrückt werden. Über die Taste (1) oder (2) die Angabe ALL DEFAULT markieren, dann die Taste (4) zwei Sekunden lang drücken.

Hinweise

Lässt sich die Angabe „ALL DEFAULT“ nicht wählen, ist dies ein Hinweis darauf, dass alle Parameter der Riding Modes bereits auf die „Default“-Einstellungen gesetzt sind.



Einstellung des Anzeigemodus

Der Anzeigemodus kann individuell eingestellt werden.

Es vier verschiedene Anzeigemodi, den CORE, FULL, TRACK und den OFF ROAD. Jeder Anzeigemodus ist einem Riding Mode zugeordnet und im Modus „Default“ wird, beim Wechsel des Riding Mode, auch der Anzeigemodus geändert.

Dennoch kann ein spezifischer Modus gewählt werden, damit das Cockpit unabhängig vom gewählten Riding Mode denselben Anzeigemodus behält.

Um den gewünschten Anzeigemodus zu wählen, muss das Setting-Menü geöffnet werden. Durch Drücken der Taste (1) oder (2) die Angabe INFO MODE wählen. Wurde die Funktion markiert, die Taste (4) drücken.

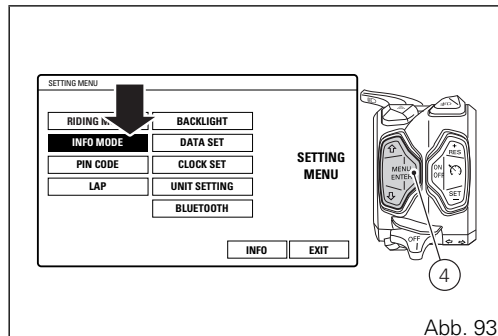
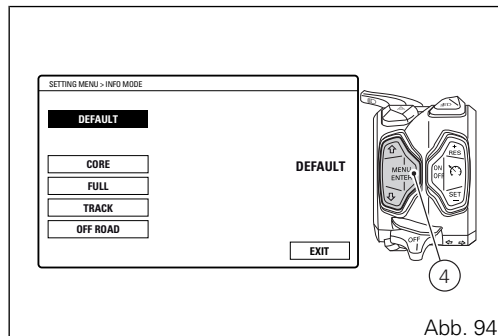


Abb. 93

Das Menü INFO MODE wird geöffnet.
Ducati speichert im Default die Anzeigemodi jedes
Riding Modes bzw.:

- Modus CORE für den Riding Mode URBAN;
- Modus FULL für den Riding Mode TOURING;
- Modus TRACK für den Riding Mode SPORT;
- Modus OFF ROAD für den Riding Mode ENDURO.



Zur Wahl eines Anzeigemodus für alle Riding Modes die Taste (1) oder (2) drücken. Wurde der gewünschte Modus markiert, die Taste (4) drücken. Die Wahl wurde gespeichert, die Angabe des aktuellen Anzeigemodus wird aktualisiert und die Taste EXIT wird automatisch hervorgehoben. Durch Drücken der Taste (4) erfolgt das Umschalten auf die vorausgehende Anzeige.

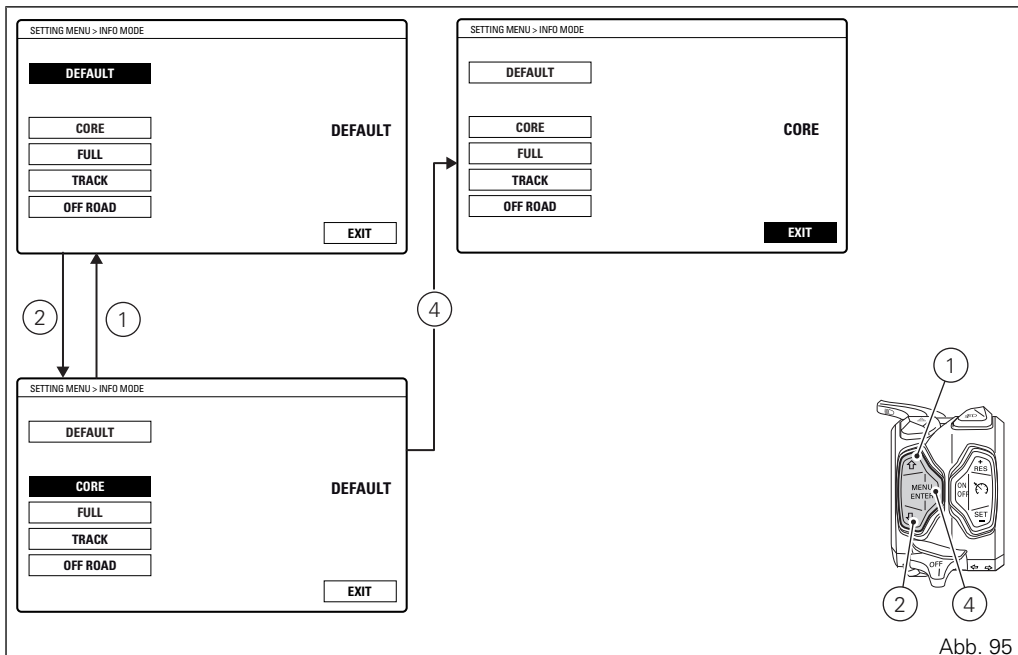


Abb. 95

Pin Code

Diese Funktion ermöglicht die Aktivierung oder Änderung des PIN CODE.

Der PIN CODE ist zunächst noch nicht im Fahrzeug gespeichert, sondern muss vom Benutzer durch Eingabe eines persönlichen 4-stelligen PIN-Codes in das Cockpit erst aktiviert werden, andernfalls ist auch die zeitweilige Zündung im Fall einer auftretenden Funktionsstörung nicht möglich.

Zur Aktivierung der Funktion ist Bezug auf das Verfahren „PIN CODE-Eingabe“ zu nehmen.

Zur Änderung des PINs ist Bezug auf das Verfahren „PIN CODE-Änderung“ zu nehmen.

Für den zeitweiligen Fahrzeuganlass im Fall einer Funktionsstörung ist Bezug auf das Verfahren der „Fahrzeugfreigabe“ S. 251 zu nehmen.



Achtung

Der PIN Code muss vom Fahrzeugeigentümer aktiviert (gespeichert) werden. Sollte bereits ein PIN gespeichert worden sein, muss man sich an einen Ducati Vertragshändler wenden, um die Funktion „auf Null“ setzen zu lassen. Der Ducati Vertragshändler könnte Sie im Rahmen dieses Verfahrens dazu auffordern, sich als effektiver Besitzer des Fahrzeugs auszuweisen.

Aktivierung des PIN CODE

Für das Aktivieren der PIN CODE-Funktion und die Eingabe des eigenen PIN CODE muss das Setting-Menü geöffnet werden.

Die Angabe PIN CODE durch Drücken der Taste (1) oder (2) wählen.

Wurde die Funktion markiert, die Taste (4) drücken. Das Menü PIN CODE wird geöffnet.

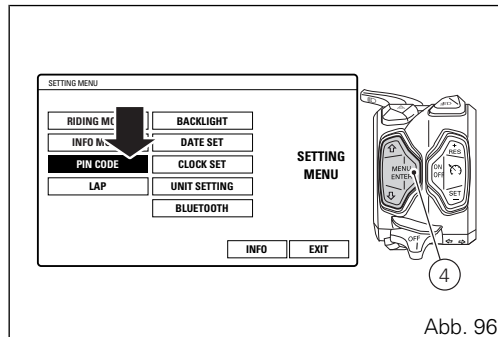


Abb. 96

Beim Öffnen der Funktion werden im Display die Angabe INSERT NEW PIN CODE und darunter Striche „- - -“ angezeigt, deren erste Stelle grün hervorgehoben wird.

Eingabe des Codes:

- 1) Durch das Drücken der Taste (4), wird nur eine Ziffer mit der Zahl „0“ grün hervorgehoben.
- 2) Auf jedes Drücken der Taste (2) wird die Ziffer um eine Zahl (+ 1) bis zum Erreichen der Zahl „9“ erhöht und daraufhin wieder bei „0“ begonnen.
- 3) Auf jedes Drücken der Taste (1) wird die Ziffer um eine Zahl (- 1) bis zum Erreichen der Zahl „1“ gemindert und daraufhin wieder bei „0“ begonnen.
- 4) Zur Bestätigung der Ziffer die Taste (4) drücken.

Die Arbeitsschritte so lange wiederholen, bis alle 4 Ziffern, aus denen sich der PIN CODE zusammensetzt, bestätigt wurden.

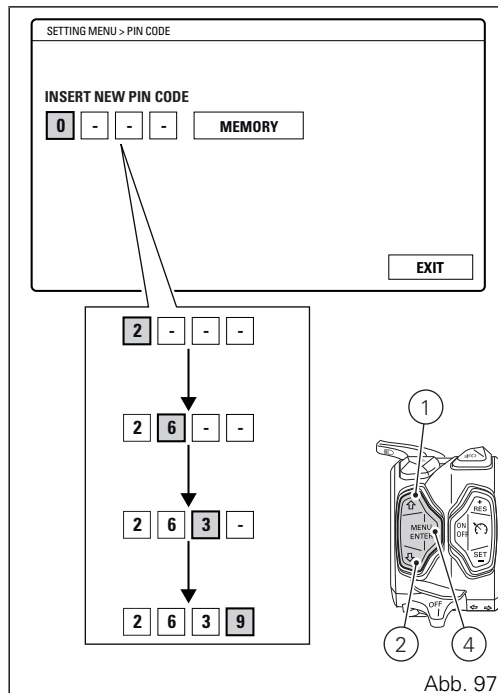


Abb. 97

Wird die Taste (4) zur Bestätigung der vierten und letzten Zahl gedrückt, wird im Cockpit die Angabe MEMORY hervorgehoben.

Zum Speichern der neuen Wahl muss die Taste (4) zwei Sekunden lang bei orange unterlegter Angabe MEMORY gedrückt werden.

Wird die Speicherung erfolgreich abgeschlossen, wird 1 Sekunde lang die Angabe MEMORIZED und anschließend auch die Angabe EXIT grün unterlegt. Nach dem Speichern des ersten PIN CODE ist diese Menüseite nicht mehr verfügbar und wird durch die Seite für die Änderung des PIN CODE ersetzt. Nur im Fall eines Reset der PIN CODE-Funktion (nur in einer DUCATI Vertragswerkstatt möglich) wird die Seite für die erstmalige Eingabe des PIN CODE erneut aktiv und im Menü verfügbar geschaltet.

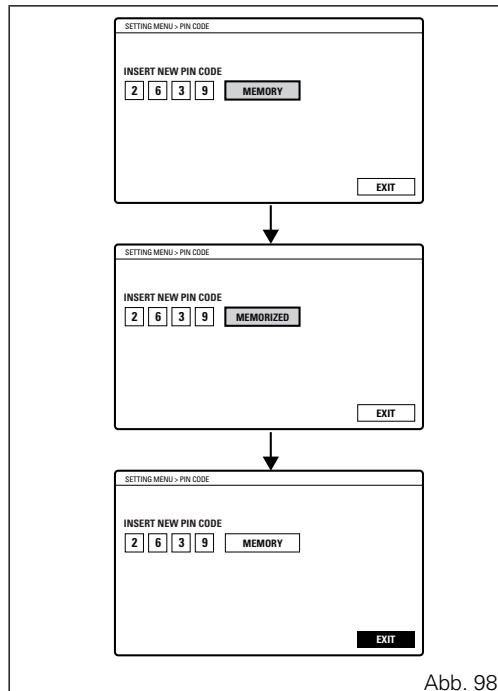


Abb. 98

Änderung des PIN CODE

Zur Änderung des bereits vorhandenen PIN und für die Aktivierung des neuen PIN muss das Setting-Menü geöffnet werden.

Die Angabe „PIN CODE“ durch Drücken der Taste (1) oder der Taste (2) wählen. Wurde die Funktion markiert, die Taste (4) drücken. Das Menü „PIN CODE“ wird geöffnet. Beim Öffnen der Funktion werden im Display die Angabe INSERT OLD PIN CODE sowie die drei Striche „- - -“ und die erste Ziffer „0“, die grün hervorgehoben ist, angezeigt. Eingabe des „alten“ Codes:

- 1) Durch das Drücken der Taste (4), wird nur eine Ziffer mit der Zahl „0“ grün hervorgehoben.
- 2) Auf jedes Drücken der Taste (2) wird die Ziffer um eine Zahl (+ 1) bis zum Erreichen der Zahl „9“ erhöht und daraufhin wieder bei „0“ begonnen.
- 3) Auf jedes Drücken der Taste (1) wird die Ziffer um eine Zahl (- 1) bis zum Erreichen der Zahl „1“ gemindert und daraufhin wieder bei „0“ begonnen.
- 4) Zur Bestätigung der Ziffer die Taste (4) drücken.

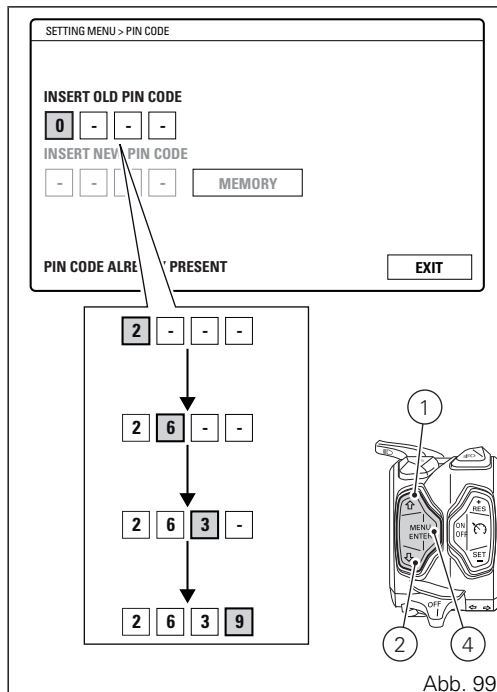


Abb. 99

Die Arbeitsschritte so lange wiederholen, bis alle 4 Ziffern, aus denen sich der PIN CODE zusammensetzt, bestätigt wurden. Auf das Drücken der Taste (4) für die Bestätigung der vierten und letzten Nummer:

- zeigt das Cockpit im Fall eines nicht korrekt eingegebenen PIN Codes 3 Sekunden lang die Angabe WRONG an und hebt daraufhin wieder die vier Striche „- - - -“ des OLD PIN für einen neuen Eingabeversuch des Codes hervor.
- ist der PIN-Code korrekt, werden im Cockpit 3 Sekunden lang die Angabe CORRECT, INSERT NEW PIN CODE und vier Striche „- - - -“ angezeigt; der erste Strich ist dabei für die Eingabe des neuen PIN CODE grün hervorgehoben.

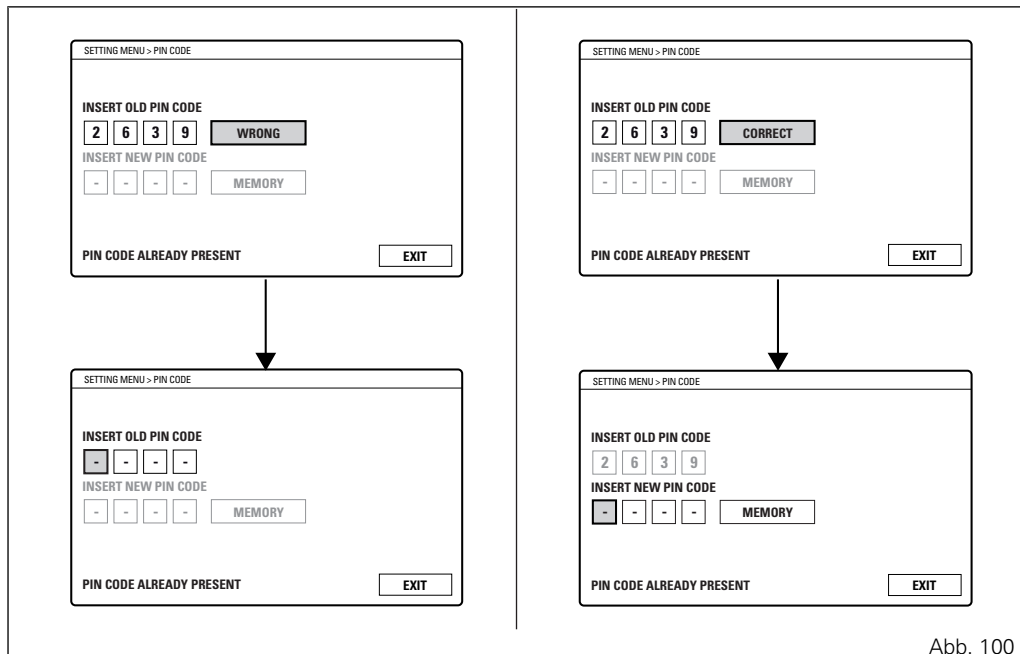
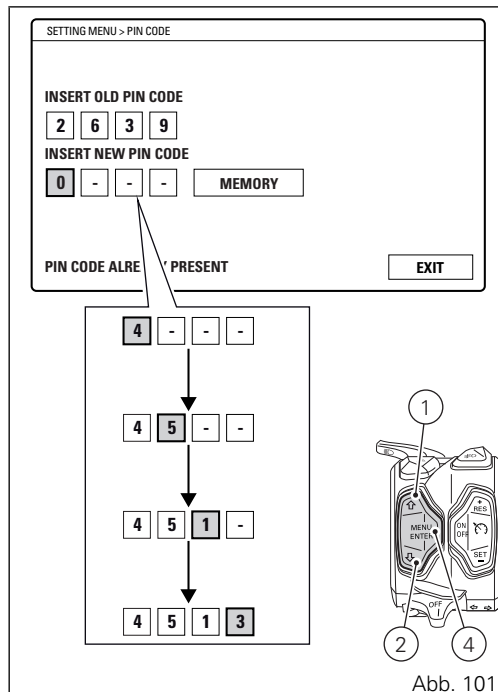


Abb. 100

Eingabe des „neuen“ Codes:

- 1) Durch das Drücken der Taste (4), wird nur eine Ziffer mit der Zahl „0“ grün hervorgehoben.
- 2) Auf jedes Drücken der Taste (2) wird die Ziffer um eine Zahl (+ 1) bis zum Erreichen der Zahl „9“ erhöht und daraufhin wieder bei „0“ begonnen.
- 3) Auf jedes Drücken der Taste (1) wird die Ziffer um eine Zahl (- 1) bis zum Erreichen der Zahl „1“ gemindert und daraufhin wieder bei „0“ begonnen.
- 4) Zur Bestätigung der Nummer die Taste (4) drücken.

Die Arbeitsschritte so lange wiederholen, bis alle 4 Ziffern, aus denen sich der PIN CODE zusammensetzt, bestätigt wurden.



Wird die Taste (4) zur Bestätigung der vierten und letzten Zahl gedrückt, wird im Cockpit die Angabe MEMORY hervorgehoben.

Zum Speichern der neuen Wahl muss die Taste (4) zwei Sekunden lang bei orange unterlegter Angabe MEMORY gedrückt werden.

Wurde die Speicherung erfolgreich abgeschlossen, wird zwei Sekunden lang die Angabe MEMORIZED, dann wird auch die Angabe EXIT grün unterlegt.

Ist die Speicherung nicht korrekt erfolgt, werden im Cockpit erneut die vier Striche „- - - -“ für den NEW PIN hervorgehoben, um erneut die Eingabe eines neuen Codes zu ermöglichen.

Zum Verlassen des Menüs und zur Rückkehr auf die vorausgehende Anzeige müssen die Angabe „EXIT“ markiert und die Taste (4) gedrückt werden.

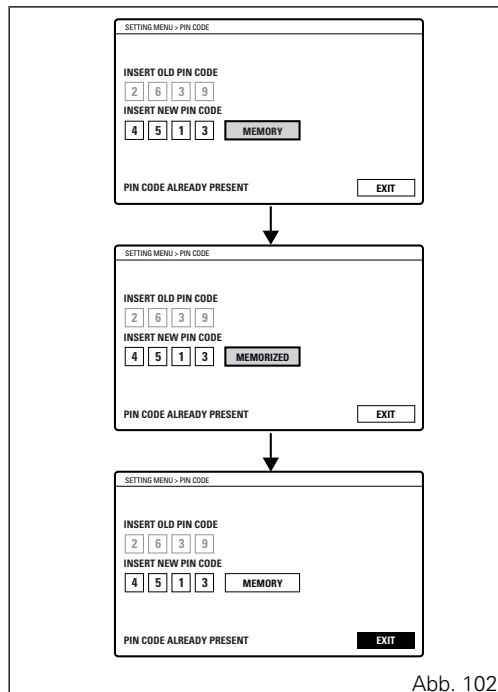


Abb. 102

LAP

Um in das Menü der LAP-Funktion zu gelangen, muss das Setting-Menü geöffnet werden. Die Angabe „LAP“ durch Drücken der Taste (1) oder der Taste (2) wählen. Wurde die Funktion markiert, die Taste (4) drücken. Das Menü LAP wird geöffnet.

Über dieses Menü kann man:

- OFF: die LAP-Funktion deaktivieren;
- ON: die LAP-Funktion aktivieren;
- LAP DATA: die zuvor über die Funktion „LAP-Registrierung“ registrierten LAPs zur Anzeige bringen;
- ERASE ALL: alle registrierten LAPs löschen.

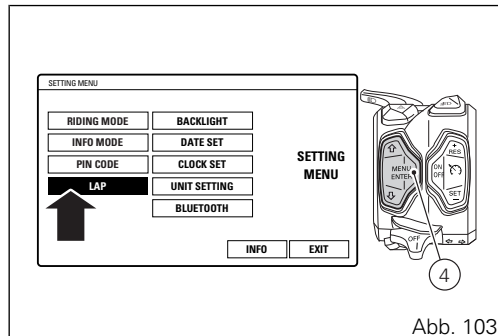


Abb. 103

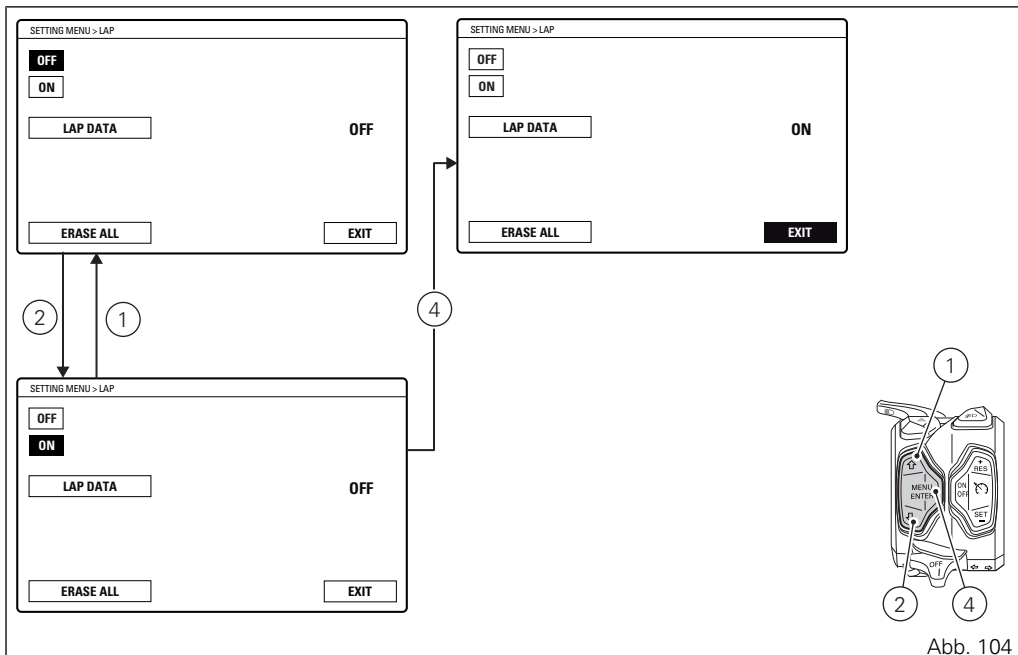


Abb. 104

Anzeige der gespeicherten LAP (Runden)

Zur Anzeige der gespeicherten LAP muss das LAP-Menü geöffnet werden.

Die Angabe „LAP DATA“ durch Drücken der Taste (1) oder der Taste (2) wählen. Wurde die Funktion markiert, die Taste (4) drücken.

Beim Öffnen der Funktion wird folgendes angezeigt:

- die Angabe TIME gefolgt von der registrierten Rundenzeit;
- die Angabe SPEEDMAX gefolgt von der während der Runde registrierten Höchstgeschwindigkeit;
- die Angabe RPMMAX gefolgt vom während der Runde registrierten Wert der RPM;
- die Angabe LAP, gefolgt von der Nummer der LAP (Runde) (z.B. LAP 01).

Durch Drücken der Tasten (1) und (2) kann eine gespeicherte Runde nach der anderen angezeigt werden. Insbesondere: durch Drücken der Taste (2) wird die Anzeige der nächsten Runde abgerufen (Anzeige der Runden in zunehmender Folge LAP 01 ... LAP 02 ... LAP 03 LAP 15); daraufhin wird die Angabe EXIT angezeigt; durch Drücken der Taste (1) wird die Anzeige der vorausgehenden Runde abgerufen (Anzeige der Runden in abnehmender

Folge LAP 15 ... LAP 14 ... LAP 13 LAP 01); daraufhin wird die Angabe EXIT angezeigt. Zum Verlassen des Menüs und zur Rückkehr auf die vorausgehende Anzeige muss die Angabe „EXIT“ markiert und die Taste (4) gedrückt werden.



Hinweise

Bei der gespeicherten MAX Geschwindigkeit handelt es sich um die während der Runde erreichte Höchstgeschwindigkeit (um 5 % erhöht).



Hinweise

Befinden sich keine Daten im Speicher, werden der Chronometer mit Angabe von „-.-.-“, die MAX. Drehzahl = — und die MAX. Geschwindigkeit = — angezeigt.

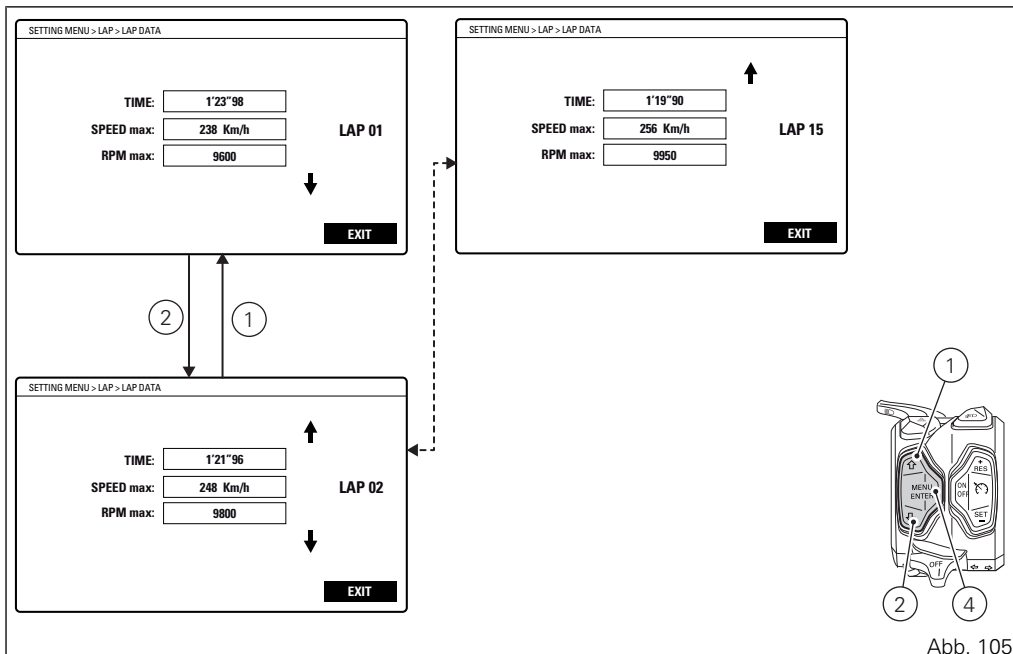


Abb. 105

Löschung der gespeicherten Runden (LAP)

Zum Löschen der gespeicherten LAP muss das LAP-Menü geöffnet werden.

Die LAP können über das Menü LAP oder durch Öffnen der Seite der LAP-Anzeige (LAP DATA) gelöscht werden.

Die Angabe „ERASE ALL“ durch Drücken der Taste (1) oder der Taste (2) wählen. Wurde die Funktion markiert, die Taste MENÜ BESTÄTIGEN (4) drücken. Die Löschung muss durch zwei Sekunden langes Drücken der Taste (4) bestätigt werden.

Nach Ablauf der zwei Sekunden wird im Display des Cockpits folgende Angabe angezeigt:

- WAIT... für zwei Sekunden;
- ERASE OK für weitere 2 Sekunden als Hinweis auf das Resultat der Löschung.

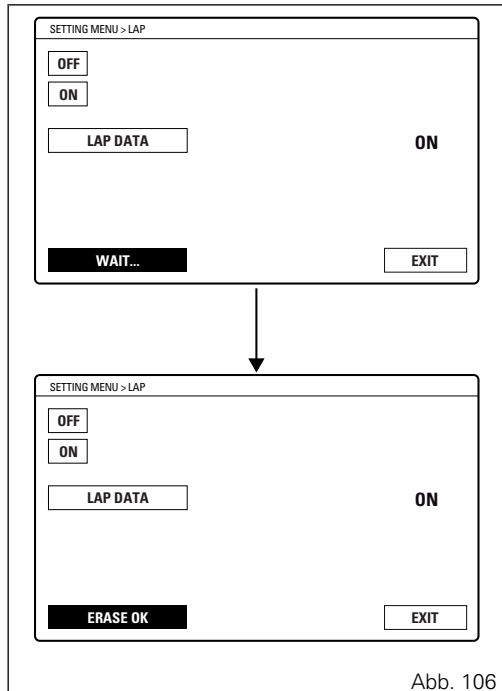


Abb. 106

Die Löschung ist ein Einheitsbefehl mit dem alle gespeicherten LAP (Runden) gelöscht werden. Nach beendeter Löschung werden die Parameter der Runden von „01“ bis „15“ alle mit undefinierten Werten bzw. mit „-“ (Zeit = -' -' - - , U/min = - - - - - , Geschwindigkeit = - - -) angegeben.

Zum Verlassen des Menüs und zur Rückkehr auf die vorausgehende Anzeige muss die Angabe „EXIT“ markiert und die Taste (4) gedrückt werden.

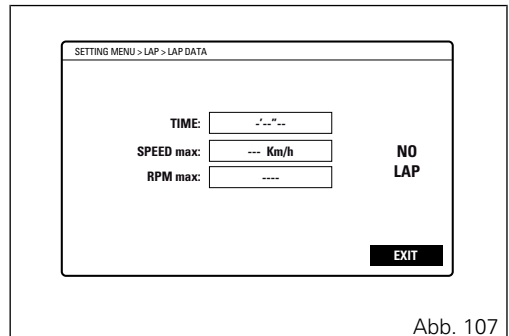


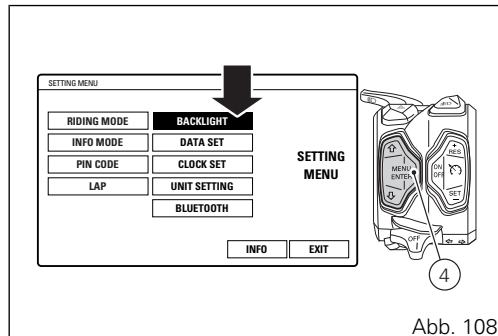
Abb. 107

Einstellung des Display-Hintergrunds

Über diese Funktion kann der Benutzer den Hintergrund des Cockpits einstellen.

Das Setting-Menü öffnen. Die Angabe „BACKLIGHT“ durch Drücken der Taste (1) oder der Taste (2) wählen. Wurde die Funktion markiert, die Taste (4) drücken.

Das Menü „BACKLIGHT“ wird geöffnet.



Nach dem Öffnen der Funktion werden links die möglichen Einstellungen des Hintergrunds angezeigt: DAY, NIGHT, AUTO, während rechts der Einsatzmodus angezeigt wird.

Durch Drücken der Tasten (1) und (2) können die gewünschten Hintergrundtypen, einer nach dem anderen, hervorgehoben werden: über die Taste (2) kann der nächste und über die Taste (1) der vorausgehende Hintergrund markiert werden. Wurde der gewünschte Hintergrundtyp gewählt, die Taste (4) zur Bestätigung drücken. Das Cockpit aktiviert daraufhin sofort den vom Benutzer gewählten Anzeigemodus und hebt die entsprechende Angabe hervor.

Zum Verlassen des Menüs und zur Rückkehr auf die vorausgehende Anzeige muss die Angabe „EXIT“ markiert und die Taste (4) gedrückt werden.

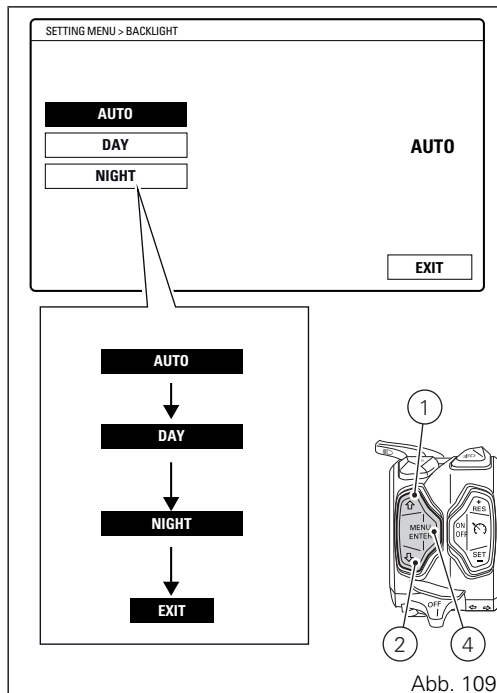


Abb. 109

Bei Einstellung DAY (Tagesmodus) wird der „weiße“ Displayhintergrund permanent aktiviert und dadurch ein höherer Sichtkomfort erzielt - empfehlenswert bei sehr hellem Tageslicht.

Bei Einstellung NIGHT (Nachtmodus) wird der schwarze Displayhintergrund permanent aktiviert und damit eine abgeschwächte Anzeigeform geboten - empfehlenswert bei schwachem Tageslicht und/oder bei Dunkelheit.

Bei Einstellung AUTO (Automatikmodus) wird die Hintergrundfarbe je nach den vorliegenden (von einem Sensor erfassten) Lichtverhältnissen automatisch geregelt.

Bei hellen Lichtverhältnissen schaltet das Cockpit auf den weißen Hintergrund. Bei dunklen Lichtverhältnissen schaltet das Cockpit auf den schwarzen Hintergrund.

Datumseingabe

Unter dieser Funktion kann der Benutzer das Datum eingeben / ändern.

Das Setting-MENÜ öffnen.

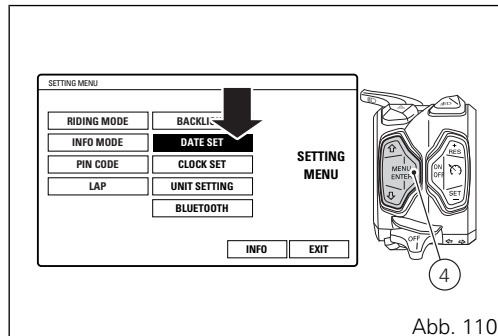
Die Angabe „DATE SET“ durch Drücken der Taste (1) oder (2) wählen.

Wurde die Funktion markiert, die Taste (4) drücken.



Wichtig

Bei jedem Abklemmen der Batterie wird das Datum rückgesetzt und muss dann erneut vom Benutzer eingestellt werden.



Nach dem Öffnen werden links die Einstellmöglichkeiten aufgelistet: YEAR, MONTH, DAY, während rechts das eingestellte Datum angegeben wird (z.B.: 2012/01/27).

Einstellung der Jahresangabe

Die Angabe „YEAR“ durch Drücken der Taste (1) oder der Taste (2) wählen.

Wurde die Angabe markiert, die Taste MENÜ BESTÄTIGEN (4) drücken.

Die Angabe des „Jahrs“ beginnt zu blinken.

Durch Drücken der Taste (1) wird die Jahresangabe um 1 gemindert: 2099, 2098, 2000, 2099.

Durch Drücken der Taste (2) wird die Jahresangabe um 1 erhöht: 2000, 2001, 2099, 2000.

Wurde der gewünschte Wert erreicht, muss die Taste (4) gedrückt werden, dann wird die eingestellte Jahresangabe permanent angezeigt.

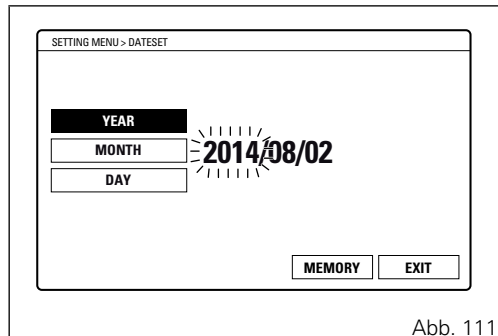


Abb. 111

Einstellung der Monatsangabe

Die Angabe „MONTH“ durch Drücken der Taste (1) oder der Taste (2) wählen.

Einmal markiert, die Taste (4) drücken.

Die Angabe des „Monats“ beginnt zu blinken.

Durch Drücken der Taste (1) wird die Monatsangabe um 1 gemindert: 12, 11, 01, 12 .

Durch Drücken der Taste (2) wird die Monatsangabe um 1 erhöht: 01, 02, 12, 01.

Wurde der gewünschte Wert erreicht, muss die Taste (4) gedrückt werden, dann wird die eingestellte Monatsangabe permanent angezeigt.

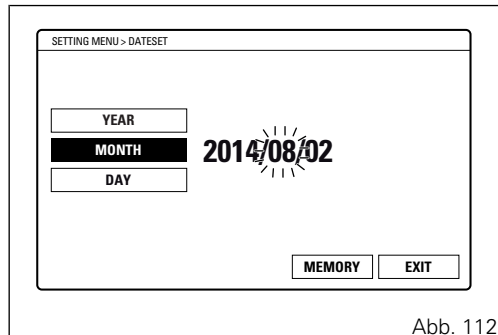


Abb. 112

Einstellung der Tagesangabe

Die Angabe „DAY“ durch Drücken der Taste (1) oder der Taste (2) wählen.

Einmal markiert, die Taste (4) drücken.

Die Angabe des „Tages“ beginnt zu blinken.

Durch Drücken der Taste (1) wird die Tagesangabe um 1 gemindert: 31, 30, 01, 31.

Durch Drücken der Taste (2) wird die Tagesangabe um 1 erhöht: 01, 02, 31, 01.

Wurde der gewünschte Wert erreicht, muss die Taste (4) gedrückt werden, dann wird die eingestellte Tagesangabe permanent angezeigt.

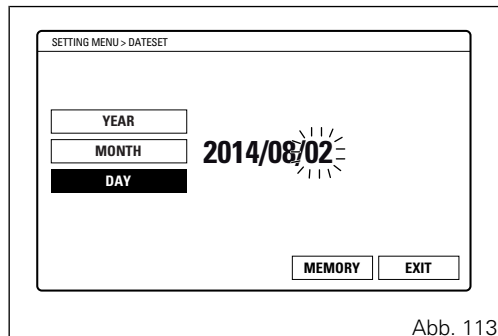


Abb. 113

Speichern des Datums

Zum Speichern des eingestellten / geänderten Datums müssen über die Tasten (1) und (2) die Angabe MEMORY markiert und die Taste (4) 2 Sekunden lang gedrückt werden. Das Cockpit zeigt zwei Sekunden lang die Angabe MEMORIZED an und unterlegt dann automatisch die Angabe EXIT.

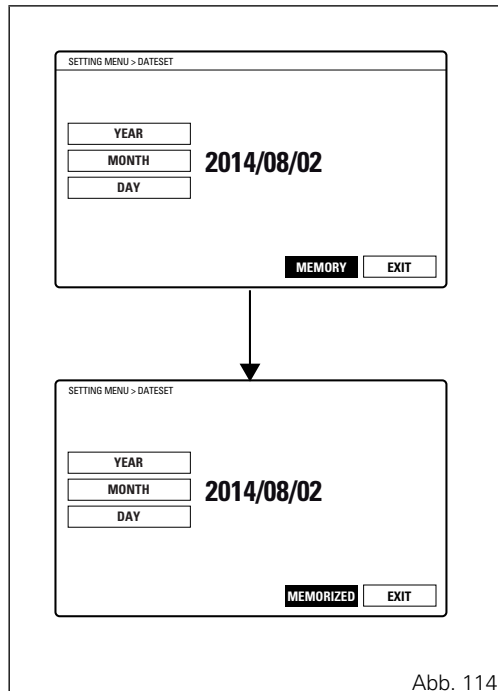


Abb. 114

Ist das Datum nicht korrekt, blinkt im Cockpit drei Sekunden lang die Angabe „WRONG DATE“ auf, dann werden automatisch die Angabe EXIT unterlegt und als Datum permanent die Striche „---/--/--“ angezeigt. Es kann auf jeden Fall erneut ein anderes Datum eingegeben werden. Zur Rückkehr auf die vorausgehende Anzeige (Seite des Setting-Menüs) die Taste (4) drücken, wenn die Angabe EXIT unterlegt ist.

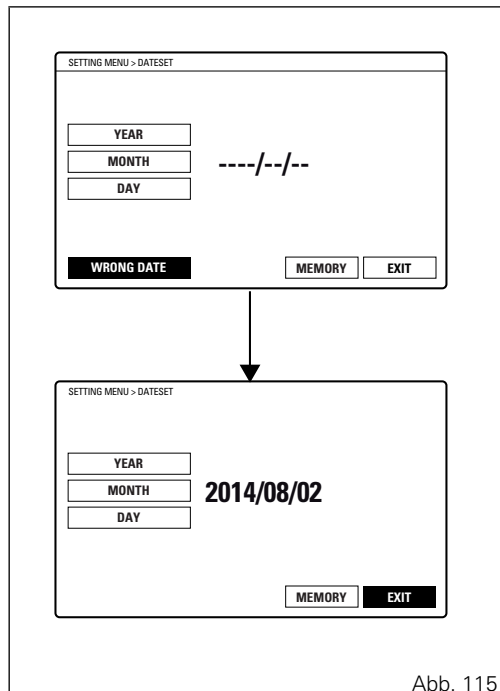


Abb. 115

Uhreinstellung

Diese Funktion ermöglicht dem Benutzer eine Einstellung / Regulierung der Uhrzeit.

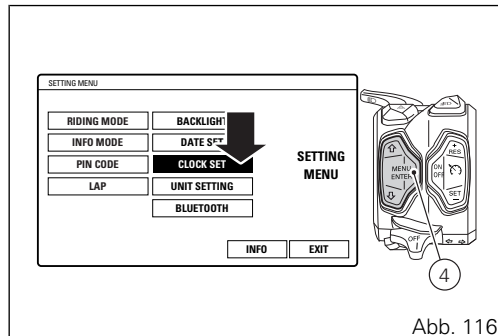
Das Setting-Menü öffnen. Durch Drücken der Taste (1) oder (2) die Angabe „CLOCK SET“ wählen.

Wurde die Funktion markiert, die Taste (4) drücken. Das Menü „CLOCKSET“ wird geöffnet.



Hinweise

Bei jedem Abklemmen der Batterie wird die Uhr zurückgesetzt und muss erneut vom Benutzer eingestellt werden.



Nach dem Öffnen werden links die Einstellmöglichkeiten aufgelistet: HOUR, MINUTE, AM / PM, während rechts die eingestellte Uhrzeit angezeigt wird (z.B: 10: 30 a.m.).

Einstellung von AM/PM

Die Angabe „AM/PM“ durch Drücken der Taste (1) oder der Taste (2) wählen.

Wurde die Angabe markiert, die Taste MENÜ BESTÄTIGEN (4) drücken.

Der Wert beginnt zu blinken.

Die Angabe AM oder PM durch Drücken der Taste (1) oder der Taste (2) wählen.

Wurde der gewünschte Wert erreicht, muss die Taste (4) gedrückt werden, dann wird der eingestellte Wert permanent angezeigt.

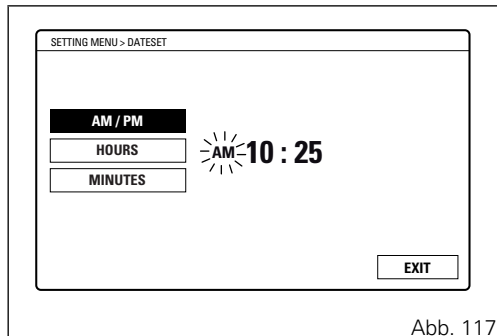


Abb. 117

Einstellung der Stunden

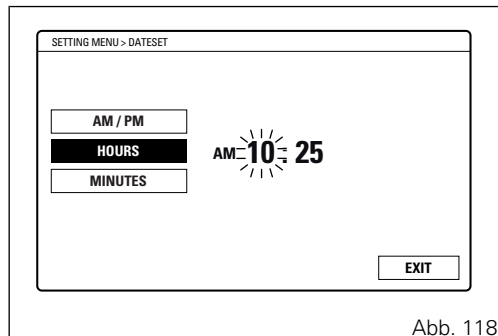
Die Angabe „**HOUR**“ durch Drücken der Taste (1) oder der Taste (2) wählen.

Einmal markiert, die Taste (4) drücken. Die Angabe der „**Stunde**“ beginnt zu blinken.

Durch Drücken der Taste (1) wird der Wert der Stunde um 1 gemindert: 12, 11, 1, 12.

Durch Drücken der Taste (2) wird der Wert der Stunde um 1 erhöht: 12, 1, 12.

Wurde der gewünschte Wert erreicht, muss die Taste (4) gedrückt werden, dann wird die eingestellte Stundenangabe permanent angezeigt.



Einstellung der Minuten

Die Angabe „MINUTE“ durch Drücken der Taste (1) oder der Taste (2) wählen.

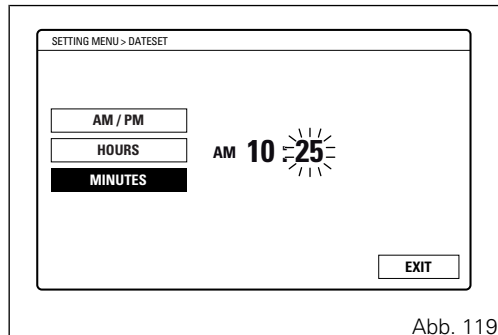
Wurde die Angabe markiert, die Taste MENÜ BESTÄTIGEN (4) drücken.

Die Angabe der Minuten beginnt zu blinken.

Durch Drücken der Taste (1) wird der Wert der Minuten um 1 gemindert: 59, 58, 00, 59.

Durch Drücken der Taste (2) wird der Wert der Minuten um 1 erhöht: 00, 01, 59, 00.

Wurde der gewünschte Wert erreicht, muss die Taste MENÜ BESTÄTIGEN (4) gedrückt werden, dann wird der für die Minuten eingestellte Wert permanent angezeigt.



Speichern der Uhrzeit

Die Uhrzeit wird jedes Mal dann automatisch eingestellt, wenn man die einzelnen Einstellungen beendet (und die beiden Punkte blinken).

Zum Verlassen des Menüs und zur Rückkehr auf die vorausgehende Anzeige muss die Angabe „EXIT“ markiert und die Taste (4) gedrückt werden.

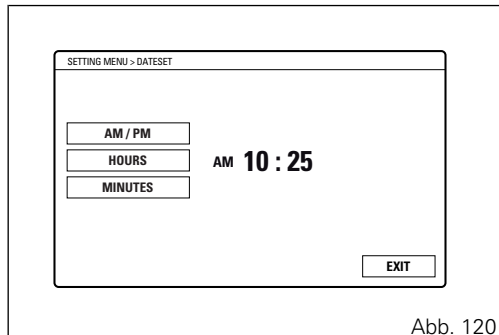


Abb. 120

Einstellung der Maßeinheiten

Diese Funktion ermöglicht, vollkommen unabhängig von der vorhandenen länderspezifischen Konfiguration „Land“, eine Änderung und ein Forcieren der Maßeinheiten, in denen die Werte angezeigt werden.

Zur manuellen Einstellung der Maßeinheiten muss das Setting-Menü geöffnet werden.

Die Angabe UNIT SETTING durch Drücken der Taste (1) oder der Taste (2) wählen. Wurde die Funktion markiert, die Taste MENÜ BESTÄTIGEN (4) drücken. Das Menü „UNITS SETTING“ wird geöffnet.

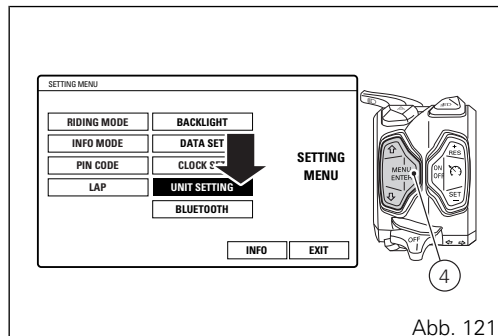
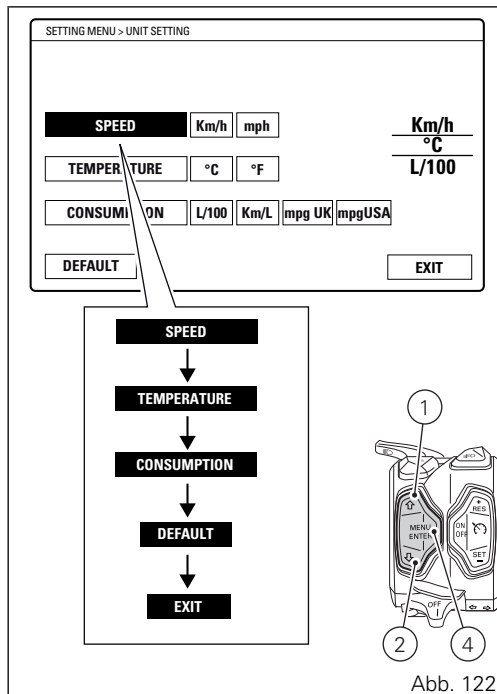


Abb. 121

Nach dem Öffnen der Funktion werden links die Maßeinheiten aufgelistet, die geändert werden können:

- Geschwindigkeit (SPEED);
- Temperatur (TEMPERATURE);
- Kraftstoffverbrauch (CONSUMPTION);
- Reset der automatischen Einstellungen (DEFAULT).

Zum Verlassen des Menüs und zur Rückkehr auf die vorausgehende Anzeige muss die Angabe „EXIT“ markiert und die Taste (4) gedrückt werden.



Einstellung der Maßeinheiten: Geschwindigkeit

Diese Funktion ermöglicht eine Änderung der Maßeinheit, in der die Geschwindigkeit angezeigt wird (und demzufolge auch die der hinterlegten Strecke).

Das Menü „UNITS SETTING“ ist entsprechend der Beschreibung auf den vorausgehenden Seiten zu öffnen.

Die Angabe „SPEED“ durch Drücken der Taste (1) oder der Taste (2) wählen.

Wurde die Funktion markiert, die Taste MENÜ BESTÄTIGEN (4) drücken. Das Menü „SPEED“ wird geöffnet.

Nach dem Öffnen der Funktion werden die momentan verwendete Maßeinheit, gefolgt von der Liste der möglichen Maßeinheiten angegeben: km/h, mph.

Durch Drücken der Tasten (1) und (2) kann nun die gewünschte Maßeinheit markiert werden: dabei kann die nächste mit der Taste (1) und die vorausgehende mit der Taste (2) hervorgehoben werden. Nachdem die gewünschte Maßeinheit gewählt wurde, zum Bestätigen die Taste MENÜ BESTÄTIGEN (4) drücken. Darauf hin wird die

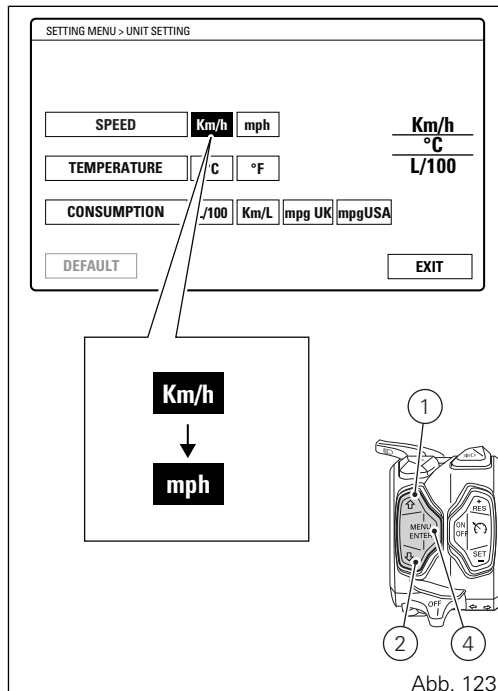


Abb. 123

gewählte Maßeinheit gespeichert und die Angabe EXIT automatisch hervorgehoben.

Das Cockpit wird daraufhin die folgenden Werte in der gewählten Maßeinheit anzeigen:

- Fahrzeuggeschwindigkeit und Durchschnittsgeschwindigkeit (km/h oder mph);
- Kilometerzähler, Trip1, Trip2 und Trip Fuel (km oder mi).

Einstellung der Maßeinheiten: Temperatur

Diese Funktion ermöglicht das Ändern der Maßeinheit der Temperaturangabe.

Das Menü „UNITS SETTING“ ist entsprechend der Beschreibung auf den vorausgehenden Seiten zu öffnen.

Die Angabe „TEMPERATURE“ durch Drücken der Taste (1) oder der Taste (2) wählen.

Wurde die Funktion markiert, die Taste MENÜ BESTÄTIGEN (4) drücken.

Das Menü „TEMPERATURE“ wird geöffnet. Nach dem Öffnen der Funktion werden die momentan verwendete Maßeinheit, gefolgt von der Liste der möglichen Maßeinheiten angegeben: °C , °F.

Durch Drücken der Tasten (1) und (2) kann nun die gewünschte Maßeinheit markiert werden: dabei kann die nächste mit der Taste (1) und die vorausgehende mit der Taste (2) hervorgehoben werden. Nachdem die gewünschte Maßeinheit gewählt wurde, zum Bestätigen die Taste MENÜ BESTÄTIGEN (4) drücken. Darauf hin wird die gewählte Maßeinheit gespeichert und die Angabe EXIT automatisch hervorgehoben.

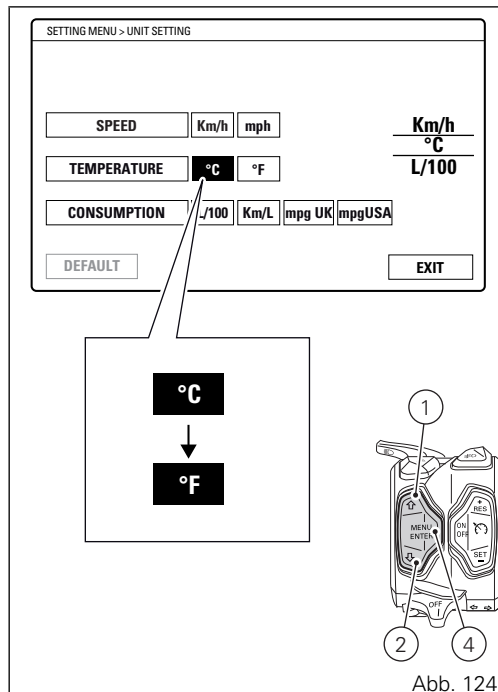


Abb. 124

Das Cockpit wird daraufhin die folgenden Werte in der gewählten Maßeinheit anzeigen:

- Kühlflüssigkeitstemperatur und Umgebungslufttemperatur.

Einstellung der Maßeinheiten: Kraftstoffverbrauch

Diese Funktion ermöglicht das Ändern der Maßeinheit des Kraftstoffverbrauchs. Das Menü „UNITS SETTING“ ist entsprechend der Beschreibung auf den vorausgehenden Seiten zu öffnen.

Die Angabe „CONSUMPTION“ durch Drücken der Taste (1) oder der Taste (2) wählen.

Wurde die Funktion markiert, die Taste MENÜ BESTÄTIGEN (4) drücken. Das Menü „CONSUMPTION“ wird geöffnet.

Nach dem Öffnen der Funktion werden die momentan verwendete Maßeinheit, gefolgt von der Liste der möglichen Maßeinheiten angegeben: L / 100km, km / L, mpg (UK), mpg (USA).

Durch Drücken der Tasten (1) und (2) kann nun die gewünschte Maßeinheit markiert werden: dabei kann die nächste mit der Taste (1) und die vorausgehende mit der Taste (2) hervorgehoben werden.

Nachdem die gewünschte Maßeinheit gewählt wurde, zum Bestätigen die Taste MENÜ BESTÄTIGEN (4) drücken. Darauf hin wird die

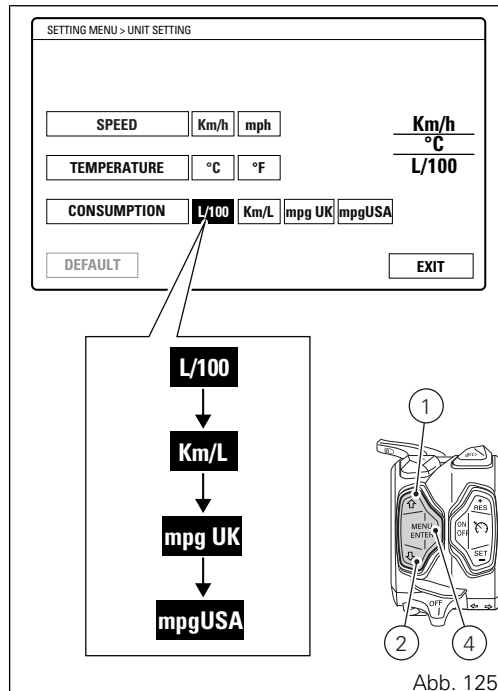


Abb. 125

gewählte Maßeinheit gespeichert und die Angabe EXIT automatisch hervorgehoben.

Das Cockpit wird daraufhin die folgenden Werte in der gewählten Maßeinheit anzeigen:

- Momentaner Verbrauch und durchschnittlicher Verbrauch.

Einstellung der Maßeinheiten: Reset der automatischen Einstellungen

Diese Funktion ermöglicht das Rücksetzen der automatischen Konfiguration der Maßeinheit aller im Cockpit angezeigten Werte.

Das Menü „UNITS SETTING“ ist entsprechend der Beschreibung auf den vorausgehenden Seiten zu öffnen. Die Angabe „DEFAULT“ durch Drücken der Taste (1) oder der Taste (2) wählen.

Wurde die Funktion markiert, die Taste MENÜ BESTÄTIGEN (4) 3 Sekunden lang drücken. Im Display werden zwei Sekunden lang die Angabe WAIT... und schließlich die Seite des Menüs UNITS SETTING mit hervorgehobener Angabe EXIT angezeigt.

Zum Verlassen des Menüs und zur Rückkehr auf die vorausgehende Anzeige muss die Angabe „EXIT“ markiert und die Taste (4) gedrückt werden.

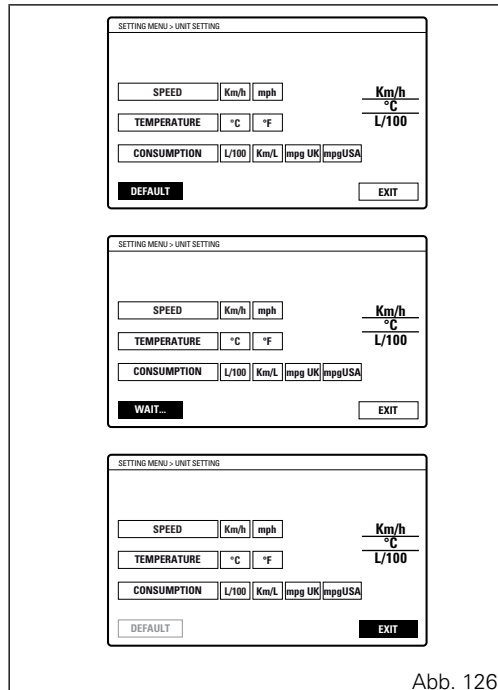


Abb. 126

Einstellungen der Bluetooth-Geräte

Diese Funktion ermöglicht die Verknüpfung der Bluetooth-Geräte und/oder deren eventuelle Löschung.

Um diese Funktion umzusetzen, muss das Setting-Menü geöffnet werden.

Durch Drücken der Taste (1) oder (2) die Angabe „BLUETOOTH“ wählen. Wurde die Funktion markiert, die Taste (4) drücken.

Das Menü „BLUETOOTH“ wird geöffnet, das nur dann aktiv ist, wenn die Bluetooth-Funktion aktiv ist. Ein Öffnen des Menüs BLUETOOTH ist nicht möglich, wenn der Player aktiv geschaltet ist oder wenn ein Anruf eingeht, im Laufe ist oder ein Recall erfolgt.

Bei der Verknüpfung der Geräte ist Bezug auf den Absatz „Verknüpfung eines neuen Geräts (Pairing)“ zu nehmen.

Zum Löschen der Geräte ist Bezug auf den Absatz „Löschen eines verknüpften Geräts“ zu nehmen.

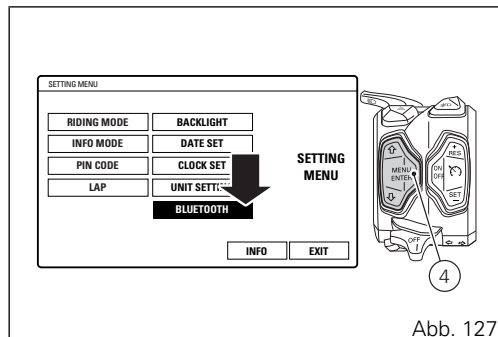


Abb. 127

Verknüpfung einer neuen Vorrichtung (Pairing)

Diese Funktion ermöglicht ein oder mehrere Bluetooth-Geräte über die Steuerung des „PAIRING“ mit dem System zu verknüpfen (koppeln).

Das Bluetooth-Gerät so einstellen, dass es vom Steuergerät erfasst werden kann, dann das Gerät einschalten und es erkennbar schalten.

Ein Bluetooth-Gerät im Discovery-Modus sendet ein Wireless-Signal, das die Erkennung durch andere Geräte ermöglicht. Diese Funktion wird als Verknüpfungsmodus bezeichnet.

Am Motorrad ist ein Bluetooth-Steuergerät verbaut, dem die Funktion einer „Brücke“ zwischen den verschiedenen unterstützten elektronischen Geräten unterliegt, die eine Bluetooth-Kommunikationsschnittstelle verwenden.

Achtung

Die Hersteller von Bluetooth Headset-Geräten könnten Änderungen an den Standard-Protokollen während des Lebenszyklus der Geräte (Smartphone und Kopfhörer) vornehmen.



Achtung

Ducati hat keine Kontrolle über diese Änderungen und dies könnte sich auf die verschiedenen Funktionen der Headset Bluetooth-Geräte (Sharing von Musik, multimediale Reproduktion etc.) und auf einige Smartphone Typen auswirken (je nach den unterstützten Bluetooth-Profilen). Aus diesem Grund gewährleistet Ducati keine multimediale Reproduktion für:

- Headsets, die nicht mit dem „Kit Ducati Art-Nr. 981029498“ geliefert wurden;
- Smartphones, die die erforderlichen Bluetooth-Profilen nicht unterstützen (auch wenn sie mit dem im „Kit Ducati Art.-Nr. 981029498“ enthaltenen Kopfhörern verknüpft sind).



Achtung

Bei Interferenzen aufgrund besonderer Umgebungsbedingungen bietet das Headset-Kit Ducati Art.-Nr. 981029498 auch die Möglichkeit des Sharings der Musikwiedergabe direkt aus dem Fahrer- in den Beifahrerhelm (weitere Informationen können der Anleitung des Headsets aus dem Lieferumfang des Kits Ducati Art.-Nr. 981029498 entnommen werden).



Hinweise

Das Kit Ducati Art.-Nr. 981029498 ist separat bei den Ducati Vertragshändlern oder -werkstätten erhältlich.

Beim ersten Zugriff auf das BLUETOOTH Setting-Menü wird als erstes Default-Label „PAIRING“ angegeben.

Die Pairing-Funktion wird durch Drücken der Taste (4) aktiviert: dies ermöglicht die Suche nach den vorhandenen Bluetooth-Geräten. Demzufolge werden das Geräte-Suchsymbol und die Angabe „WAIT...“ aktiviert.

Das Pairing endet automatisch, wenn entsprechende Geräte in der Nähe erfasst wurden.

Sollte das Pairing nicht erfolgreich abgeschlossen worden sein, wird die Angabe „PAIRING LOST. PLEASE EXIT“ angezeigt. An diesem Punkt kann nur das BLUETOOTH Setting-Menü verlassen werden, dann kann es erneut geöffnet werden, um das Pairing nochmals vorzunehmen.

Bei erfolgreichem Pairing wird bei Auffinden der Bluetooth-Geräte sofort deren Name in einer Geräteliste angegeben: es können maximal 20 Geräte angezeigt werden.

In der Liste der während der Pairing-Phase gefundenen Geräte, werden die bereits verknüpften nicht mehr angegeben, auch wenn deren Bluetooth auf ON geschaltet ist.

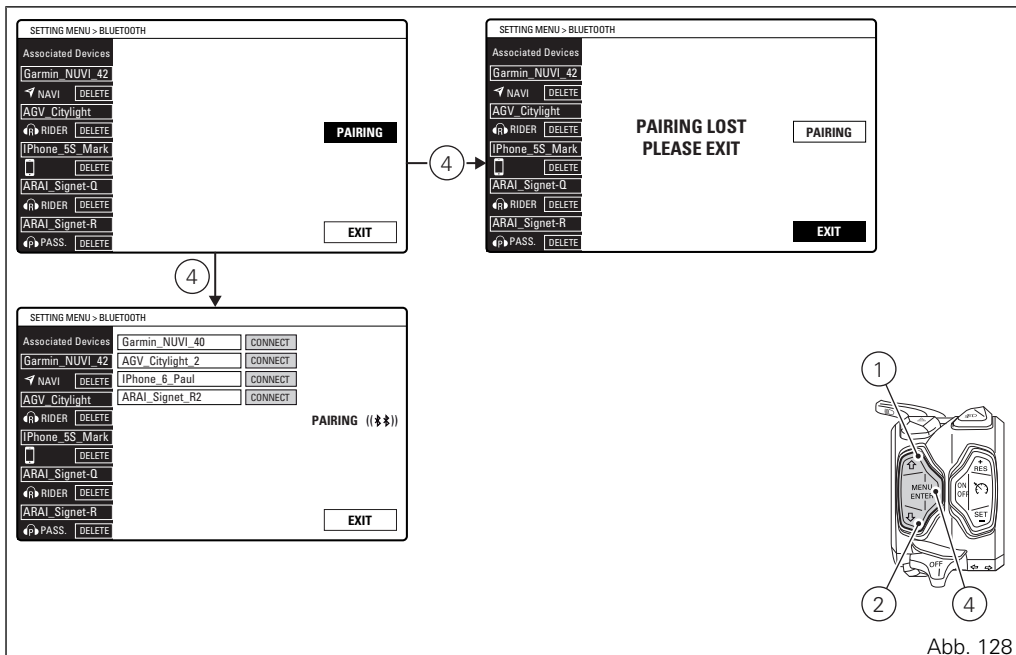
Haben zwei oder mehrere Bluetooth-Geräte den selben Namen, werden in der Liste der erfassten Geräte zwei oder mehr Labels mit dem selben Namen stehen.

Verfügt ein erfasstes Gerät über keinen Namen, wird es in der Liste der gefundenen Geräte nicht angegeben.

Während dem Suchverfahren ist Folgendes möglich:

- die Liste durch Drücken der Tasten (1) und (2) durchzuscrollen;
- die Angabe „CONNECT“ zu wählen, indem man die Taste (4) dann drückt, wenn das zu koppelnde Gerät erreicht wurde. Bei der Wahl wird in der Etikette des gewählten Geräts „WAIT“ angezeigt.

Zum Verlassen der Pairing-Phase, die Angabe EXIT markieren, dann die Taste (4) drücken.



Gekoppelt werden können bis zu:

- 2 Smartphones;
- 1 Navigationsgerät;
- 1 Fahrerhelm;
- 1 Beifahrerhelm.

Sind bereits 5 gekoppelte Geräte vorhanden, werden in dem Moment, in dem der Benutzer das Pairing vornehmen möchte folgende Angaben angezeigt: „MAX 5 DEVICES CAN BE ASSOCIATED,“ und „REFER TO USER MANUAL“.

Automatisch wird dann die Angabe DELETE des zuerst verknüpften Geräts angezeigt und die Löschung eines oder mehrerer Geräte kann erfolgen (siehe „Löschen eines verknüpften Geräts“) oder das Bluetooth Setting-Menü kann verlassen werden.

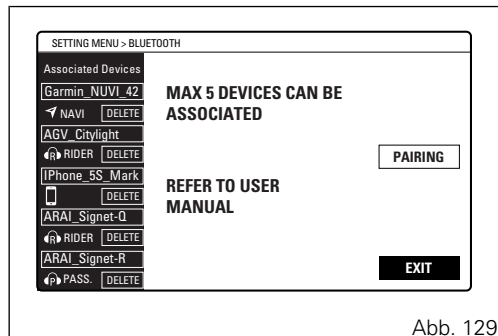


Abb. 129

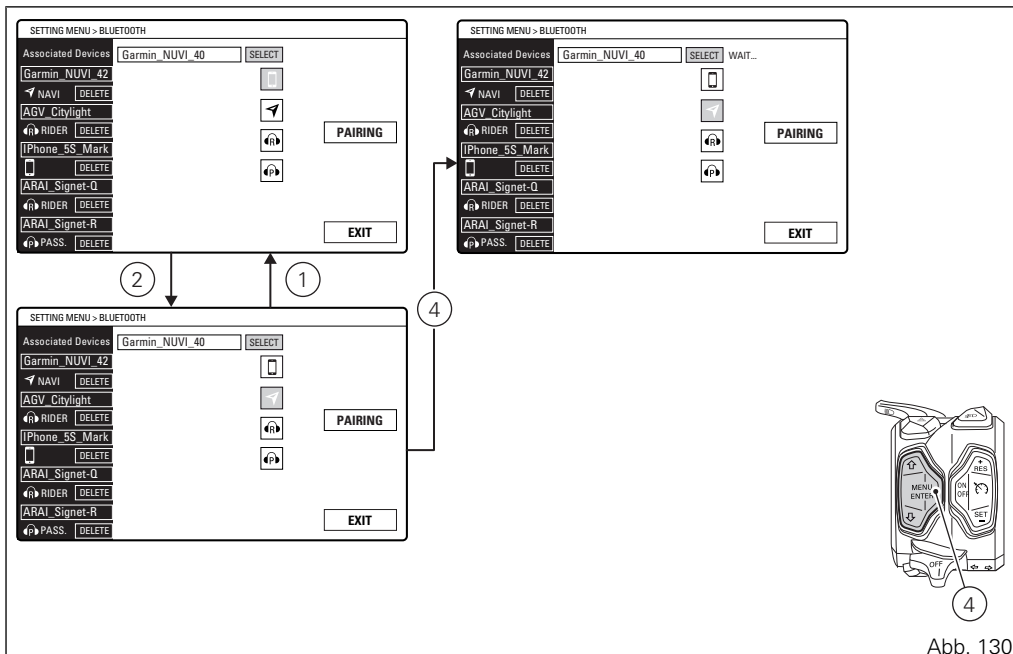
Ist das Gerät einmal verknüpft und verbunden, wählt der Benutzer den so angeschlossenen Gerätetyp über die Tasten (1) und (2) und drückt schließlich die Taste (4) zur Bestätigung. Die Gerätetypen sind in entsprechender Reihenfolge:

- Smartphone;
- Fahrerhelm;
- Beifahrerhelm;
- Navigationssystem.

Wurde der Gerätetyp gewählt, wird im Display „WAIT...“ angezeigt.

Nach erfolgter Verknüpfung wird die Angabe WAIT vom Namen des Geräts angeschlossenen Geräts ersetzt: vom Namen des werden nur die ersten Buchstaben angezeigt.

Die Deaktivierung des Pairing erfolgt beim Verlassen des Bluetooth Setting Menüs oder wenn andere Bluetooth-Geräte als die gefundenen vorliegen.



Möchte man ein Smartphone koppeln, sieht das Verknüpfungsverfahren mit dem Bluetooth-Steuergerät die Eingabe eines Verknüpfungscodes (0000) vor, der nur beim ersten Mal eingegeben werden muss, wenn das entsprechende Gerät mit dem Bluetooth-Steuergerät gekoppelt werden soll. In diesem Fall wird im Cockpit der PIN angegeben, der einzugeben ist „INSERT PIN ON SMARTPHONE: 0000“.

Gibt der Benutzer den PIN in das Smartphone ein, wird das Gerät gekoppelt.

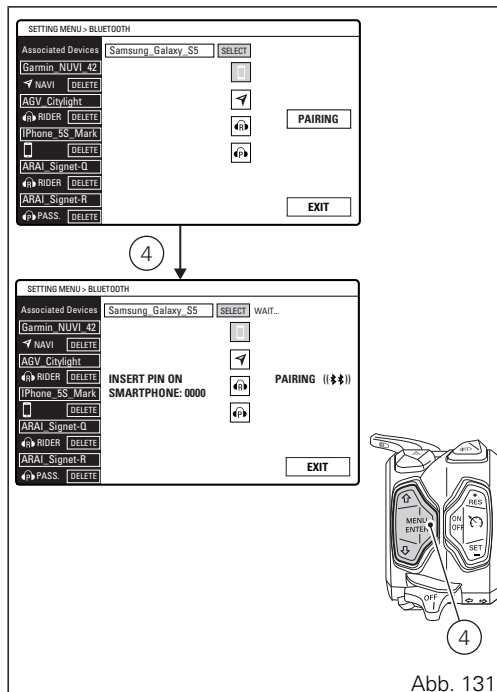


Abb. 131

Navigationssystem

Soll ein Bluetooth-Navigationsgerät verknüpft werden, muss das Verbindungsverfahren am Navigationsgerät selbst abgeschlossen werden, indem man die Verbindung mit dem Bluetooth-Steuergerät des Motorrads wählt. In diesem Fall wird im Bluetooth Setting-Menü in der Verknüpfungphase die Angabe „CONNECT ON NAVII“ stehen, die dann erlischt, wenn die Verbindung zwischen Steuergerät und der Einheit erfolgreich abgelaufen ist.

- durch Drücken auf UP/DOWN Exit wird auf Grün geschaltet (und durch Drücken auf ENTER kann das Bluetooth Setting-Menü verlassen werden);
- durch Drücken auf UP/DOWN Exit wird auf Weiß geschaltet (in diesem Fall kann das Bluetooth Setting-Menü nicht verlassen werden);

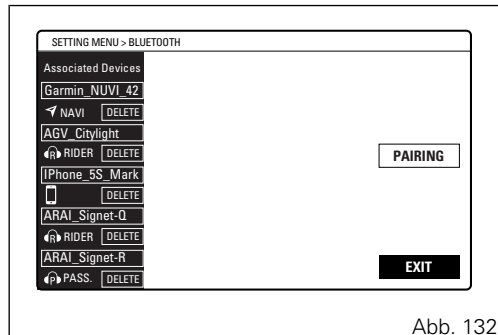


Hinweise

Beendet der Benutzer die Verknüpfung auf Seiten des Navigationsgeräts nicht innerhalb von 90 Sekunden, wird die Anzeige für die Verknüpfung aus dem Cockpit ausgeblendet und erneut auf die Hauptseite des Bluetooth Setting-Menüs geschaltet.

Das Durchscrollen wird bei laufender Verknüpfung 90 Sekunden nach Verknüpfungsbeginn aktiviert (wenn Fehler bei der Verknüpfung auftraten). Kontrollieren, dass nur die blinkende Umrandung der Angabe EXIT gewählt werden kann, um das Verfahren abubrechen, wenn dies als erforderlich erscheint:

Nach Beendigung der Verknüpfung wird die Angabe WAIT durch den Namen der angeschlossenen Einheit ersetzt. (es erfolgt ein Scroll des kompletten Namen und am Ende werden die angezeigten ersten Buchstaben der Zeile „abgeschnitten“).



Löschen eines verknüpften Geräts

Aus dem Bluetooth-Menü heraus ist der Zugriff auf die Liste der verknüpften Geräte auf das Drücken der Taste (4) an der Angabe DEVICE möglich.

In der Liste der verknüpften Geräte kann das gewünschte Gerät durch Drücken der Taste (1) oder (2) gewählt werden. Daraufhin wird das Gerät durch mindestens zwei Sekunden langes Drücken der Taste (4) an der Angabe „DELETE“ gelöscht.

Das gelöschte Gerät wird aus der Liste der verknüpften Geräte gelöscht. An diesem Punkt wird die Liste der verknüpften Geräte aktualisiert. Mittels Wahl der blinkenden Umrandung der Angabe EXIT und Drücken der Taste (4) wird die Liste der verknüpften Geräte geschlossen und erneut die Hauptanzeige des Setting-Menüs angezeigt.

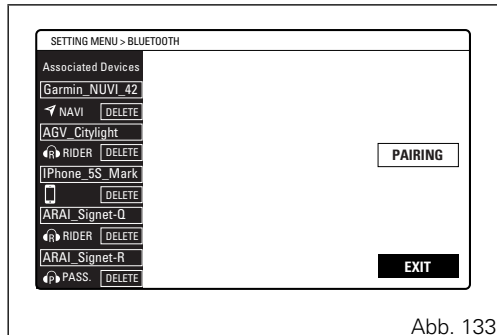


Abb. 133

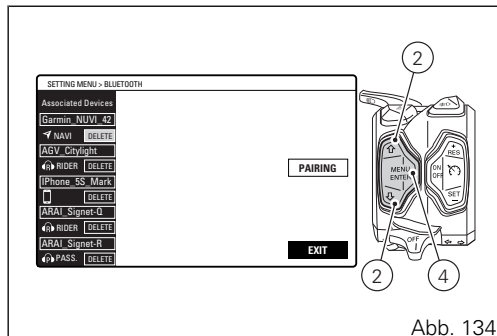


Abb. 134

Informationen (INFO)

Diese Funktion ermöglicht die Anzeige einiger nützlicher Informationen.

Zur Anzeige der „INFO“ muss das Setting-Menü geöffnet werden, dann muss über die Taste (1) oder (2) die Angabe „INFO“ gewählt, dann die Taste (4) gedrückt werden.

Folgende Informationen können gegeben werden:

- BATTERY (Batteriespannung);
- RPM (Angabe der Motordrehzahl)
- BLUETOOTH Version (Version des Bluetooth-Moduls).

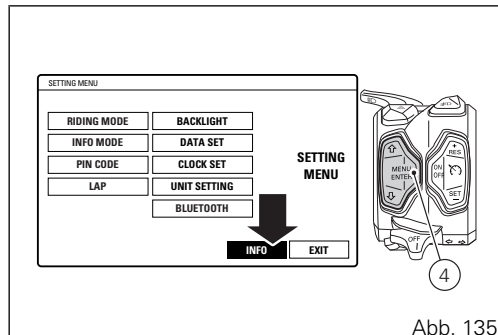


Abb. 135

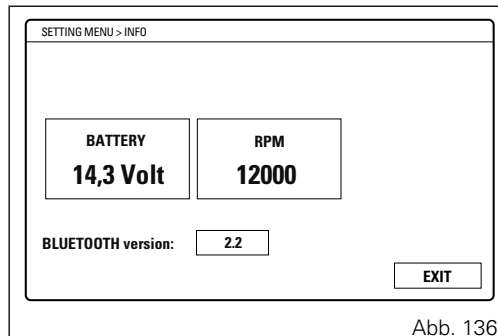


Abb. 136

Lichterkontrollsteuerung

Abblend-/Fernlicht

Diese Funktion ermöglicht mittels einer Regulierung des Ein- und Ausschaltens des Scheinwerfers eine Reduzierung des Batterieverbrauchs.

Beim Key-ON werden nur die Standlichter eingeschaltet und die Abblend- und Fernlichter bleiben ausgeschaltet (off).

Nach dem Motorstart wird das Abblendlicht aktiviert und bei laufendem Motor wird die Standard-Funktion der Lichter wieder hergestellt: das Umschalten vom Abblendlicht auf Fernlicht und umgekehrt ist dann über die Taste (3) in die Positionen (A) und (B) möglich. Wird der Motor nach dem Key-On nicht angelassen, können die Abblend-/Fernlichter dennoch durch Drücken der sich an der linken Umschalereinheit befindlichen Taste (3) in der Position (C) aktiviert werden.

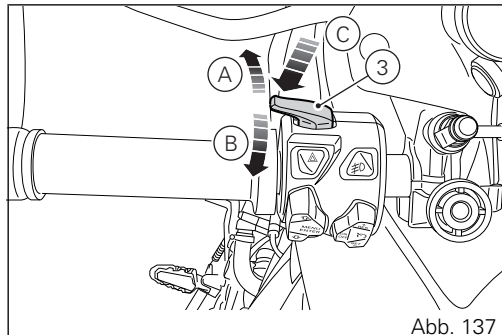


Abb. 137

Wird der Motor nicht innerhalb von 60 Sekunden nach dem „manuellen“ Zünden gestartet, werden die Abblend- und/oder Fernlichter erneut deaktiviert (off). Sollte das Abblend- und/oder das Fernlicht vor dem Motorstart (anhand des eben beschriebenen Verfahrens) aktiviert worden sein, wird der Scheinwerfer beim Motoranlass automatisch ausgeschaltet und erneut aktiviert, sobald der Motor vollkommen angelassen resultiert.

Funktion - Aktivierung/Deaktivierung der Lenk-/Schräglageausleuchtung (Cornering)

Diese Funktion ermöglicht die Aktivierung/Deaktivierung der automatischen Lenk-/Schräglageausleuchtung (Cornering). Die Lichter der Lenk-/Schräglageausleuchtung dienen der besseren Ausleuchtung der Kurve bzw. des Straßenbereichs vor dem vorderen Fahrzeugwinkel der Seite auf der man in die Kurve einfährt. Die Cornering-Lichter aktivieren sich auf der rechten Seite, wenn man sich in rechter Schräglage befindet, und auf der linken Seite, wenn die Schräglage nach links erfolgt.

Blinker

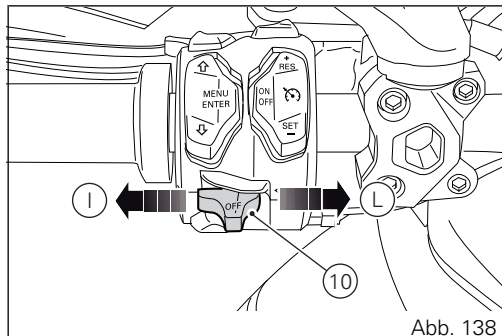
Das Cockpit sorgt für das automatische Rückstellen der Blinker.

Zum Aktivieren des linken Blinkers die Taste (10) in die Position (I) und zum Aktivieren des rechten Blinkers die Taste (10) in die Position (L) drücken.

Die Blinker können durch Drücken der Taste (10) an der linken Umschalereinheit deaktiviert werden.

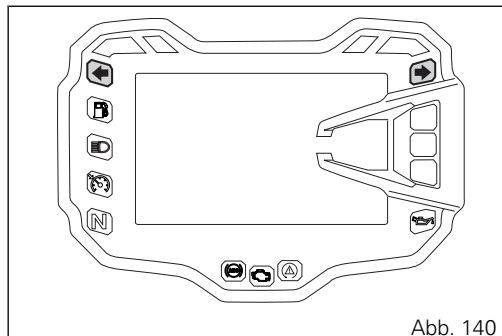
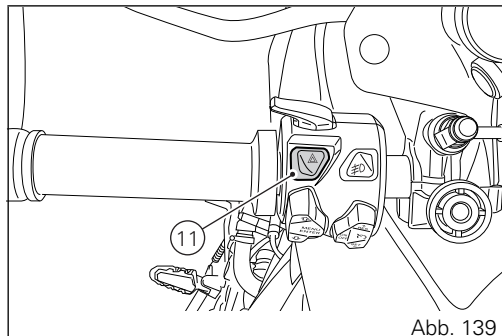
Erfolgt kein manuelles Reset der Blinkersteuerung, deaktiviert das Cockpit die Blinker automatisch nachdem seit der Aktivierung der entsprechenden Steuerung eine Strecke von 500 m (0,3 Meilen) hinterlegt wurde. Die Zählung der für das automatische Rückstellen zu hinterlegenden Strecke wird nur bei Geschwindigkeiten unter 80 km/h (50 mph) aktiviert.

Wird die Streckenberechnung für die automatische Rücksetzung aktiviert und daraufhin die Geschwindigkeit von 80 km/h (50 mph) überschritten, wird die Berechnung unterbrochen und wieder aufgenommen, sobald die Geschwindigkeit wieder unter diesen Schwellenwert absinkt.



Funktion - Hazard (Warnblinkfunktion - 4 Blinker)

Die „Hazard“-Funktion ermöglicht das gleichzeitige Aktivieren der vier Blinker zur Anzeige einer Notsituation. Die „Hazard“-Funktion kann durch entsprechendes Drücken der Taste (11) aktiviert werden. Die Aktivierung ist nur bei eingeschaltetem Fahrzeug (Key-ON) möglich. Sobald die „Hazard“-Funktion aktiv geschaltet wurde, blinken die vier Blinker und die Anzeigen im Cockpit gleichzeitig auf. Die „Hazard“-Funktion kann manuell nur bei eingeschaltetem Motorrad (Key-ON) durch Drücken der Taste (11) deaktiviert werden.



Wurde die „Hazard“-Funktion aktiviert und das Fahrzeug ausgeschaltet (Zündschlüssel auf „OFF“ gedreht), bleibt die Funktion 2 Stunden lang aktiv geschaltet. Nach Ablauf der 2 Stunden schalten sich die Blinker automatisch ab, um die Batterie zu schützen.



Hinweise

Erfolgt ein Key-ON des Fahrzeugs bei noch aktiv geschalteter „Hazard“-Funktion, bleibt die Funktion weiterhin aktiv (eine kurzzeitige Unterbrechung der Blinkersteuerung während dem anfänglichen Cockpit-Check ist zulässig).



Hinweise

Sollte es in irgendeinem Moment, in dem diese Funktion aktiv geschaltet ist, zur Unterbrechung der Batterieversorgung kommen, wird diese Funktion bei erneuter Spannungsversorgung durch das Cockpit deaktiviert.

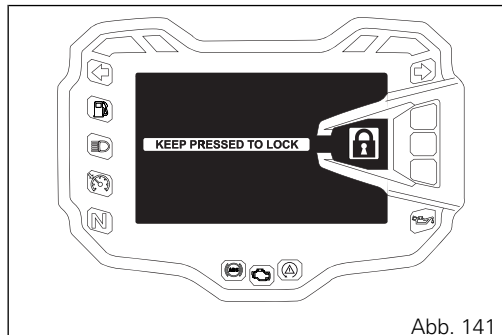


Hinweise

Die „Hazard“-Funktion hat Vorrang vor der normalen Funktion der einzelnen Blinker, d.h. solange sie aktiv geschaltet ist, können die rechten oder linken Blinker nicht einzeln eingeschaltet werden.

Angabe - „Die Starttaste zum Einlegen der Lenkersperre drücken“ (bei Key-Off)

Diese Funktion weist darauf hin, dass zum Einlegen der Lenkersperre die Taste gedrückt werden muss. Innerhalb der ersten 60 Sekunden nach dem Ausschalten des Fahrzeugs kann die Lenkersperre durch Drücken der Starttaste eingelegt werden. Die Angabe „KEEP PRESSED TO LOCK“ wird aktiviert, wenn die Start-Taste mindestens 1 Sekunde lang gedrückt wird.



Angabe - Lenkersperre eingelegt (bei Key-Off)

Diese Funktionsanzeige weist darauf hin, dass die Lenkersperre im Key-Off eingelegt wurde.

Wurde die Lenkersperre korrekt eingelegt, wird im Cockpit 5 Sekunden lang die Angabe „STEERING LOCKED“ im Display aktiviert.

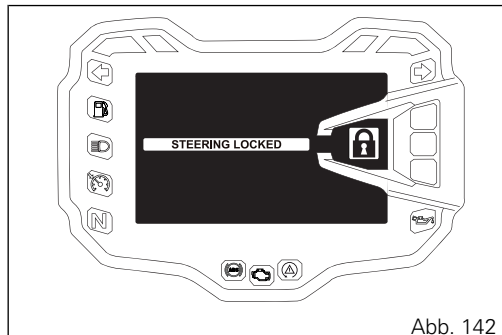


Abb. 142

Das Immobilizer-System

Um das Motorrad wirkungsvoller gegen Diebstahl zu schützen, wurde es mit einer elektronischen Wegfahrsperre (IMMOBILIZER) ausgestattet, die bei jedem Ausschalten des Cockpits automatisch aktiviert wird.

In jedem Schlüssel befindet sich eine elektronische Vorrichtung, durch die beim Anlassen das von einer in der Cockpitverkleidung enthaltenen Spezialantenne abgegebene Signal moduliert wird.

Das modulierte Signal entspricht einem „Losungswort“, das bei jedem Zündvorgang unterschiedlich ausfällt und anhand dessen das Steuergerät den Schlüssel erkennt. Nur unter dieser Bedingung kann der Motor gestartet werden.

Schlüssel

Mit dem Motorrad wird Folgendes geliefert:

- 1 aktiver Schlüssel (1);
- 1 passiver Schlüssel (2).

Sie enthalten den vom „Hands Free“-System für das Key-On in verschiedenen Modi verwendeten Code.

Beim aktiven Schlüssel (1) handelt es sich um den für den normalen Einsatz. Er verfügt über eine Taste (A) auf deren Drücken hin sich der Metallteil (B) öffnet. Das erneute Einklappen des Metallteils erfolgt mittels Andrücken dieses Teils in den Schlüsselgriff.

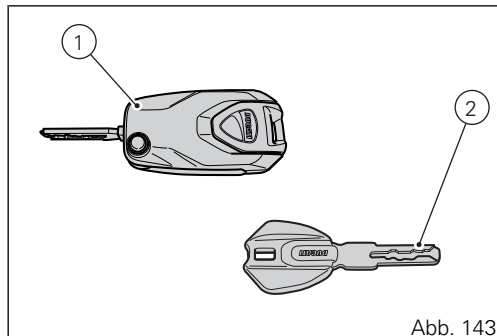


Abb. 143

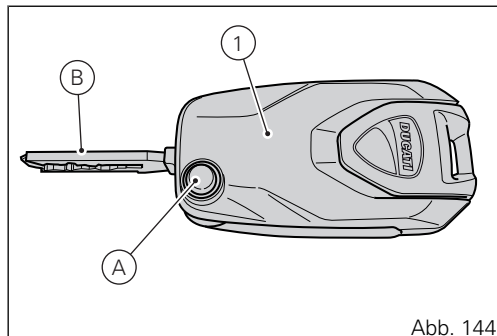


Abb. 144

Im aktiven Schlüssel befindet sich eine Batterie, die dann ausgewechselt werden muss, wenn beim Einschalten des Cockpits die Meldung „low level“ unter den Schlüssel- und Batteriesymbolen angezeigt wird.

Hinweise

In diesen Fällen wird so bald wie möglich der Ersatz der Batterie empfohlen.

Sinkt die Ladung unter einen bestimmten Grenzwert, ist die Verwendung des Schlüssels nur im passiven Modus möglich, was dem Einsatz des passiven Schlüssels entspricht: in diesem Fall wird im Cockpit keinerlei betreffende Meldung angezeigt.

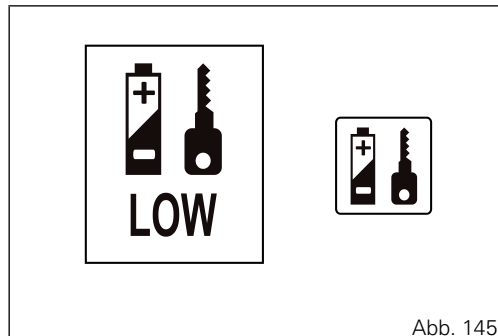


Abb. 145



Achtung

Nie mit im Tankverschluss- oder Sitzbankschloss eingestecktem (aktivem oder passivem) Schlüssel fahren, da er sich lösen könnte und damit zu einer potentiellen Gefahr werden könnte. Darüber hinaus könnte ein Schlag den mechanischen Teil und den im Schlüssel integrierten Schaltkreis beschädigen.

Auch bei widrigen Witterungsverhältnissen kann es bei eingestecktem Schlüssel zu Schäden an seinem internen Schaltkreis kommen.

Den Schlüssel während der Motorradwäsche nie stecken lassen, da er dabei beschädigt werden könnte (er ist nicht wasserdicht).

Wechsel der Batterie im aktiven Schlüssel



Hinweise

Nach einem Batteriewechsel müssen die Schlüssel nicht nachprogrammiert werden.

Den Metallteil der Batterie herausziehen.
Den hinteren Kunststoffteil der Schlüsselschale entfernen, dazu nach vorne drücken und wie abgebildet anheben.

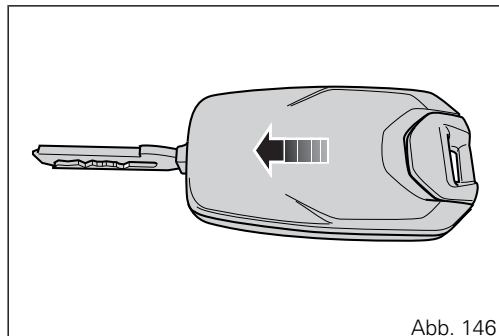


Abb. 146

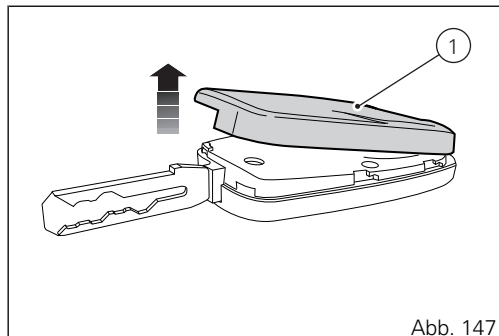


Abb. 147

Nach dem Trennen der Kunststoffschalen die Schutzummantelung der Batterie (2) abziehen. Die Batterie (3) entnehmen und durch eine neue ersetzen.

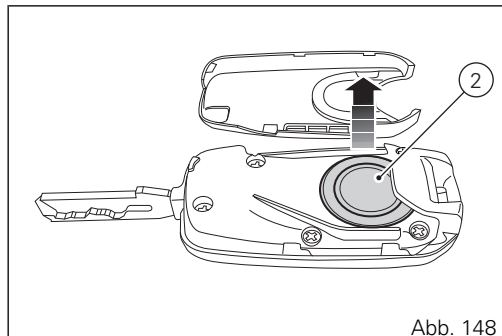


Abb. 148

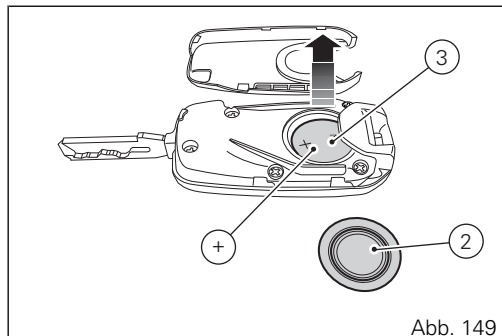


Abb. 149

Die Batterie in ihre Aufnahme einfügen und dabei auf die Polaritäten achten: der Pluspol (+) muss nach oben zeigen.

! Wichtig

Nur Batterien vom vorgeschriebenen Typ verwenden.

Die Schutzummantelung (2) der Batterie anordnen.

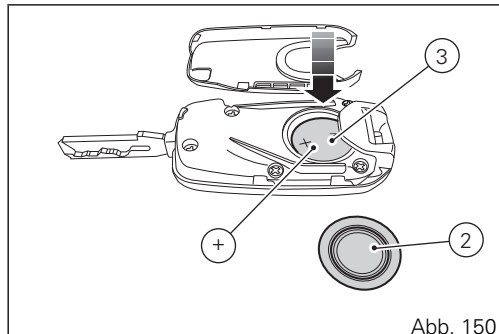


Abb. 150

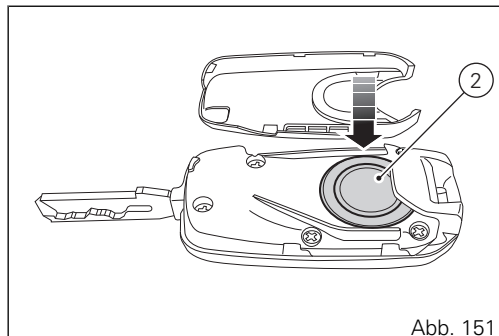


Abb. 151

Den hinteren Schalenteil anordnen und durch leichtes Andrücken wie abgebildet einschieben.
Sich vom erfolgten Verschluss überzeugen und dass der Schlüssel als gut verschlossen resultiert.

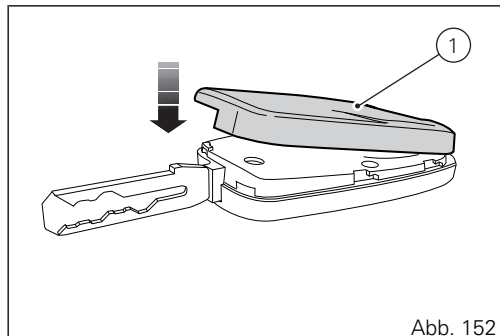


Abb. 152

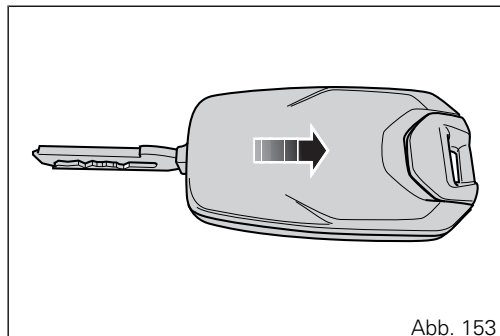


Abb. 153

Duplikation der Schlüssel

Falls der Kunde zusätzliche Schlüssel benötigt, muss er sich an das Ducati Kundendienstnetz wenden und alle noch in seinem Besitz befindlichen Schlüssel mitbringen.

Das Ducati Kundendienstnetz wird alle neuen und die sich bereits in seinem Besitz befindlichen Schlüssel speichern.

Das Ducati Kundendienstnetz kann den Kunden dazu auffordern, sich als Inhaber des Motorrads auszuweisen.

Die Codes, der während des Speicherverfahrens nicht vorgelegten Schlüssel werden aus dem Speicher gelöscht, um zu garantieren, dass die eventuell verloren gegangenen Schlüssel nicht mehr zum Anlassen des Motors verwendet werden können.

Fahrzeugfreigabe über PIN CODE

In Fall einer Funktionsstörung des Schlüsselerfassungssystems oder des Zündschlüssels gibt das Cockpit dem Benutzer die Möglichkeit einer Eingabe des PIN Codes für die momentane Freischaltung des Fahrzeugs. Ist die PIN CODE-Funktion aktiv, aktiviert das Cockpit im „Menü 1“ die Eingabemöglichkeit des Freigabecodes, wobei die Angabe INSERT PIN CODE und darunter drei Striche und als erste Ziffer die Null („0“) angezeigt werden.

Eingabe des Codes:

- 1) Die Taste (4) drücken, dann wird nur eine Ziffer mit der Zahl „0“ grün unterlegt.
- 2) Auf jedes Drücken der Taste (2) wird die Ziffer um eine Zahl (+ 1) bis zum Erreichen der Zahl „9“ erhöht und daraufhin wieder bei „0“ begonnen;
- 3) Auf jedes Drücken der Taste (1) wird die Ziffer bis zum Erreichen der Zahl „1“ um eine Zahl (- 1) gemindert und daraufhin wieder bei „0“ begonnen.
- 4) Zur Bestätigung der Nummer die Taste (4) drücken.

die Arbeitsschritte so lange wiederholen, bis alle 4 Ziffern, aus denen sich der PIN CODE zusammensetzt, bestätigt wurden.

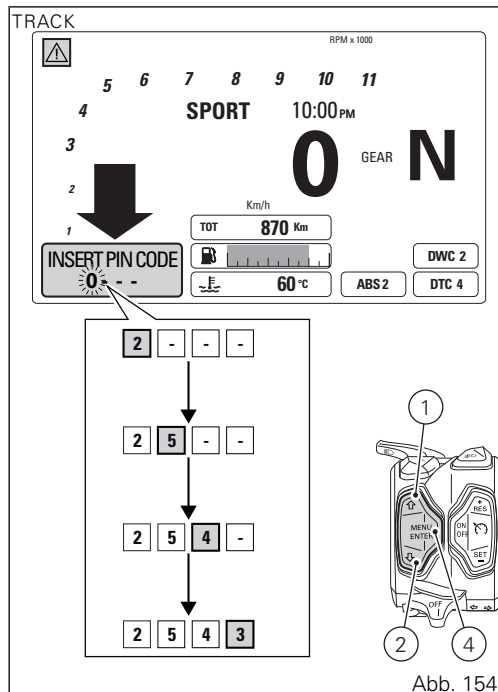


Abb. 154

Nach dem Drücken der Taste (4) für die Bestätigung der vierten und letzten Nummer:

- zeigt das Cockpit im Fall eines nicht korrekt eingegebenen PIN Codes 3 Sekunden lang die Angabe WRONG an und hebt daraufhin wieder die vier Striche „- - - -“ für einen neuen Eingabeversuch des Codes hervor. Die Anzahl der möglichen Eingabeversuche wird von einer vorgegebenen Zeit von 2 Minuten geregelt.
- Resultiert der PIN Code als korrekt, wird im Cockpit 3 Sekunden lang die Angabe CORRECT angezeigt, dann wird wieder auf die „Standard-Anzeige“ umgeschaltet.



Wichtig

Sollte sich ein solches Verfahren für den Start des Fahrzeugs als erforderlich erweisen, muss man sich so bald wie möglich an eine Ducati Vertragswerkstatt wenden, um das Problem beheben zu lassen.

TRACK

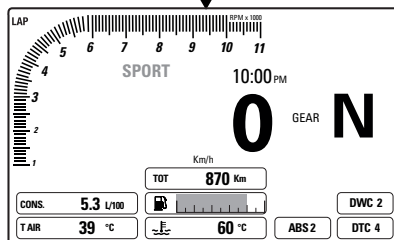
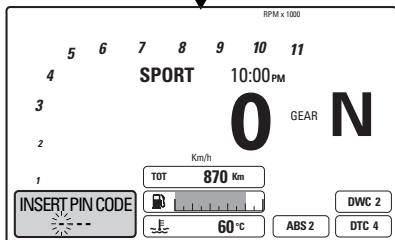
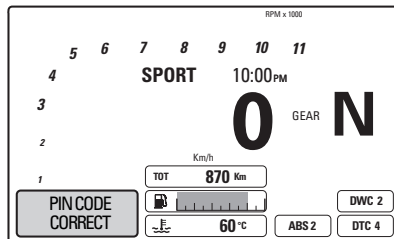
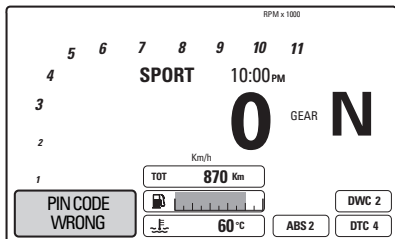


Abb. 155

Fahrsteuerungen

Anordnung der Fahrsteuerungen des Motorrads

⚠ Achtung In diesem Kapitel werden die Anordnung und die Funktion der zum Betrieb des Motorrads erforderlichen Bedienelemente erläutert. Vor der Betätigung der Bedienelemente die folgende Beschreibung aufmerksam durchlesen.

- 1) Cockpit.
- 2) „Hands Free“-System.
- 3) Linke Umschaltereinheit.
- 4) Kupplungssteuerhebel.
- 5) Hinterradbremspedal.
- 6) Rechte Umschaltereinheit.
- 7) Gasdrehgriff.
- 8) Vorderradbremshebel.
- 9) Schaltpedal.

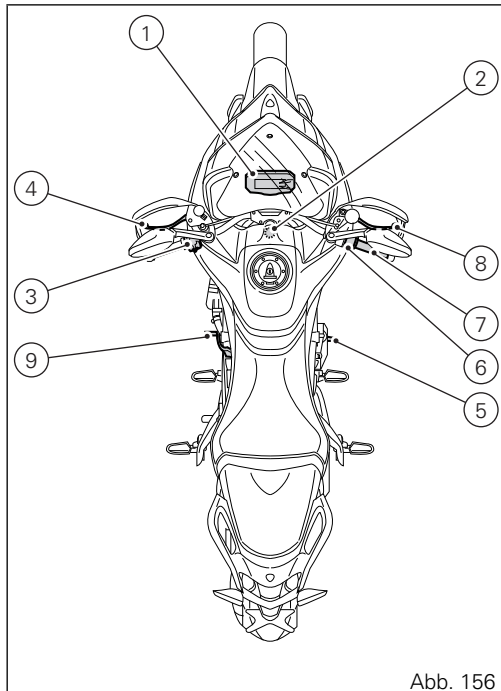


Abb. 156

„Hands Free“-System

Das Hands Free-System setzt sich aus folgenden Elementen zusammen:

- 1) Hands Free-Block
- 2) Antenne
- 3) Aktiver Schlüssel
- 4) Passiver Schlüssel
- 5) Elektrischer Tankverschluss (optional).

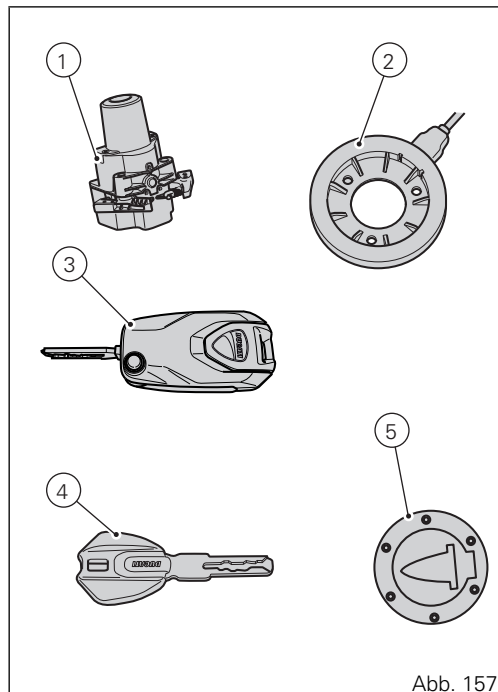


Abb. 157

Öffnung und Schließung der Hands Free-Klappe

Der „Hands Free“-Block (1, Abb. 157) ist am vorderen Tankbereich angeordnet. Für den entsprechenden Zugriff muss die Klappe (8) angehoben und entfernt werden.

Die Klappe (8) schließen und sicherstellen, dass die jeweiligen Stifte (A) sich in die Gummielemente (B) einfügen, dazu die Laschen bis zum Einrasten drücken.

Bei der Version USA ist die Not-Taste am „Hands free“-Block ohne das Entfernen der Klappe (8) zugänglich.

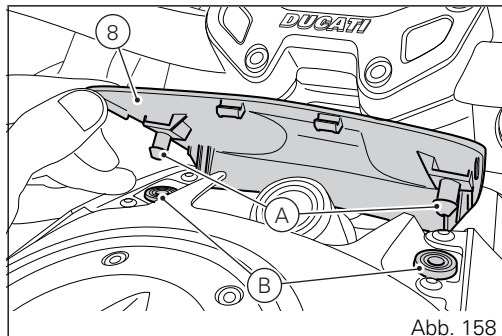


Abb. 158

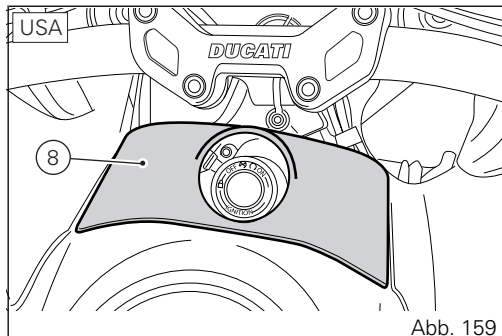


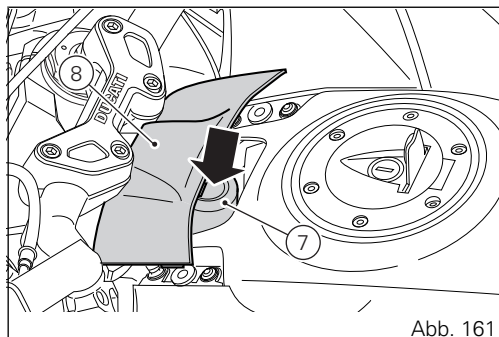
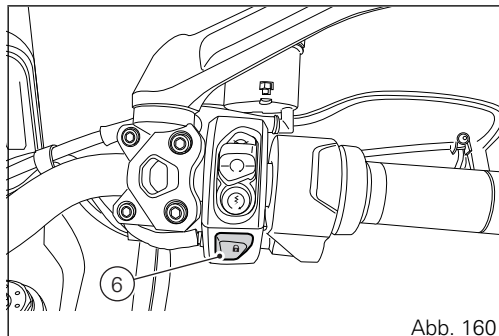
Abb. 159

Einschalten „Key-on“ und Ausschalten „Key-off“ des Hands Free-Systems

Das „Key-on“ besteht im Einschalten des Hands Free-Systems und aller seiner elektronischen Vorrichtungen. Beim „Key-off“ handelt es sich um das Ausschalten des Hands Free-Systems und aller seiner elektronischen Vorrichtungen, das auch das Ausschalten des Motors gewährleistet. Das „Key-on“ erfolgt über die Taste (6) am Lenker bzw. an der rechten Umschaltereinheit oder über die Nottaste (7) am Hands Free-Block. Das „Key-off“ erfolgt ebenfalls über die Taste (6) am Lenker bzw. an der rechten Umschaltereinheit oder über die Taste (7) am Hands Free-Block.

Achtung

Die Taste (7) bleibt unter der Klappe (8) verborgen. Für das Erreichen der Taste (7) muss sie entfernt werden.





Hinweise

Das Betätigen einer der beiden Tasten (6) oder (7) schließt die Funktion der anderen nicht aus.

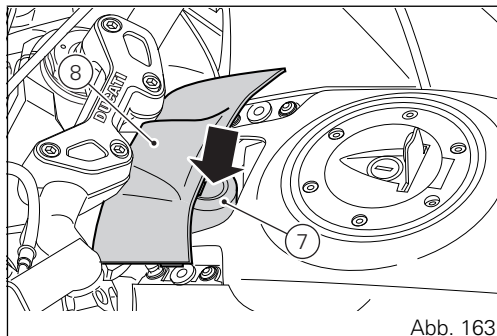
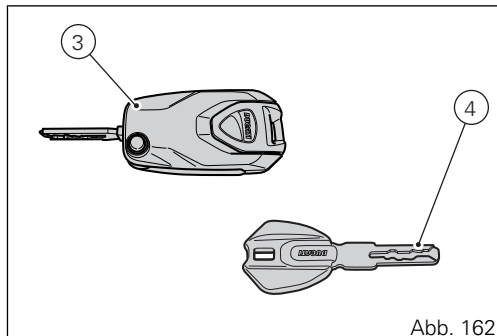
Beispiel: Nach dem Einschalten über die eine Taste ist das Ausschalten über die andere möglich und umgekehrt.

Das „Key-on“ kann nur bei Vorhandensein einer der beiden Schlüssel (3) oder (4) oder mittels Eingabe des PIN-Codes erfolgen. Das „Key-off“ ist auch ohne das Vorhandensein der Schlüssel (3) oder (4) möglich. Das „Key-off“ erfolgt bei einer Fahrzeuggeschwindigkeit gleich Null durch Drücken der am Lenker angeordneten Taste (6) oder über die „Hands Free“-Taste (7). Bei von Null abweichenden Geschwindigkeiten ist dies nur über die Hands Free-Taste (7) möglich.



Hinweise

Der aktive Schlüssel (3) verhält sich im Fall einer entladenen Batterie wie der passive Schlüssel (4). Im Cockpit wird der Zustand der leeren Batterie angezeigt.



Der mechanische Teil (A) des Schlüssels (3) wird zum Öffnen des Tankverschlusses sowie der Sitzbank- und Kofferschlösser verwendet. Der Metallteil (A) des Schlüssels (3) bleibt im Schlüsselkopf verborgen und kann nur Drücken der Taste (B) ausgeklappt werden.



Hinweise

Bei einem auf „Key-on“ geschalteten Fahrzeug mit „Motor off“ (ausgeschaltetem Motor) schaltet sich das Cockpit nach Ablauf von dreißig Sekunden, in denen kein aktiver Schlüssel (3) erfasst wurde, automatisch und ohne Einwirken des Benutzers ab.

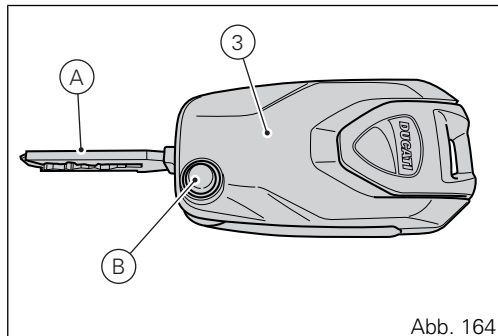


Abb. 164

Key-on/Key-off über die Taste am Lenker mit aktivem Schlüssel

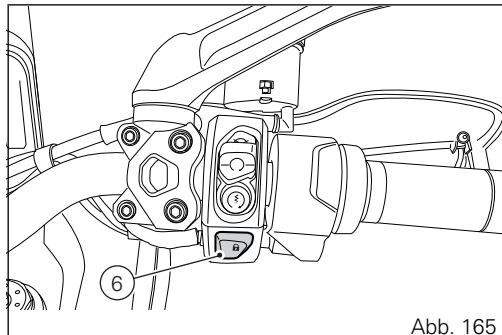
Das „Key-on“ erfolgt auf das Drücken der Taste (6) am Lenker und bei Vorhandensein des aktiven Schlüssels (3, Abb. 162).



Hinweise

Der aktive Schlüssel (3) verfügt über eine Reichweite von circa 1,5 m und kann daher innerhalb dieses Bereichs beliebig angeordnet bzw. aufbewahrt werden.

Das „Key-off“ erfolgt auf das Drücken der Taste (6) am Lenker, auch wenn der Schlüssel (3, Abb. 162) nicht vorhanden ist, jedoch nur bei einer Fahrzeuggeschwindigkeit gleich Null.



„Key-on“/„key-off“ über die Taste am Hands Free-Block mit aktivem Schlüssel

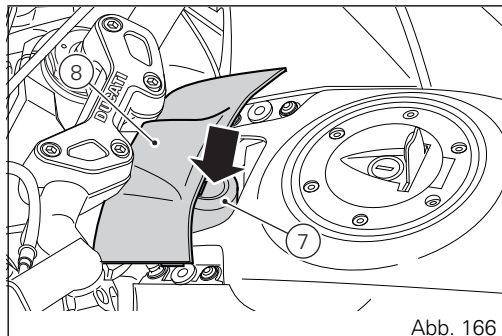
Das „Key-on“ erfolgt auf das Drücken der Taste (7) am Hands Free-Block (1, Abb. 157) und bei Vorhandensein des aktiven Schlüssels (3, Abb. 162).



Hinweise

Der aktive Schlüssel (3) verfügt über eine Reichweite von circa 1,5 m und kann daher innerhalb dieses Bereichs beliebig angeordnet bzw. aufbewahrt werden.

Das „Key-off“ erfolgt auf das Drücken der Taste (7) am Hands Free-Block (1, Abb. 157) auch ohne vorhandenen Schlüssel (3, Abb. 162).



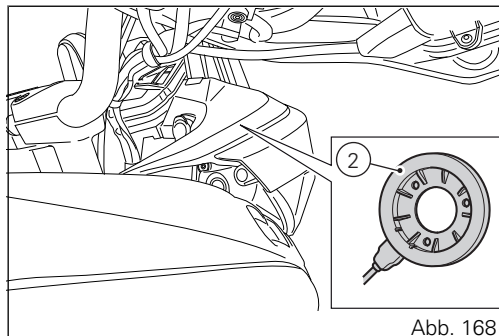
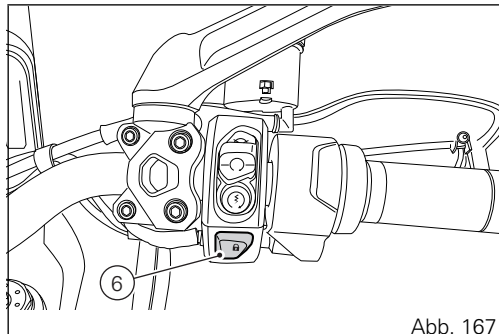
Key-on/Key-off über die Taste am Lenker mit passivem Schlüssel

Das „Key-on“ erfolgt auf das Drücken der grauen Taste (6) am Lenker und bei Vorhandensein des passiven Schlüssels (4, Abb. 162).

Hinweise

Der passive Schlüssel (4) hat eine Reichweite von wenigen Zentimetern und daher muss dieser Schlüssel (4) nahe an der Antenne (2) gehalten werden.

Das „Key-off“ erfolgt auf das Drücken der grauen Taste (6) am Lenker, auch wenn der Schlüssel (4, Abb. 162) nicht vorhanden ist, dies jedoch nur bei einer Fahrzeuggeschwindigkeit gleich Null.



„Key-on“/„key-off“ über die Taste am Hands Free-Block mit passivem Schlüssel

Das „Key-on“ erfolgt auf das Drücken der Taste (7) am Hands Free-Block und bei Vorhandensein des passiven Schlüssels (4, Abb. 162).

Hinweise

Der passive Schlüssel (4) hat eine Reichweite von wenigen Zentimetern und daher muss dieser Schlüssel (4) nahe an der Antenne (2) gehalten werden.

Das „Key-off“ erfolgt auf das Drücken der Taste (7) am Hands Free-Block (1, Abb. 157) auch ohne vorhandenen Schlüssel (4, Abb. 162).

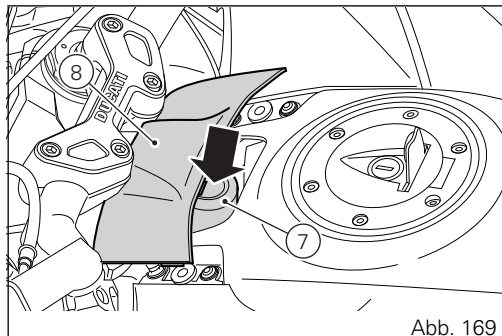


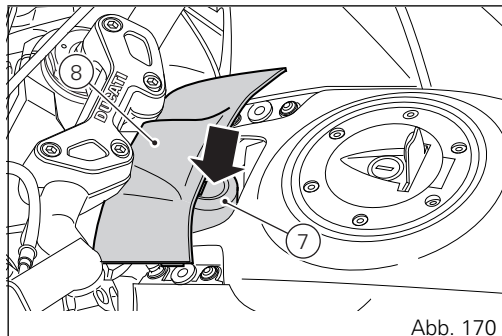
Abb. 169

„Key-on/Key-off“ mittels Eingabe des PIN-Codes (Immobilizer-Freigabe)

Das „Key-on“ erfolgt durch Drücken der Taste (7) am Hands Free-Block (1, Abb. 157) ohne vorhandene Schlüssel (3, Abb. 162) und (4, Abb. 162) bzw. mittels Eingabe des PIN-Codes am Cockpit.

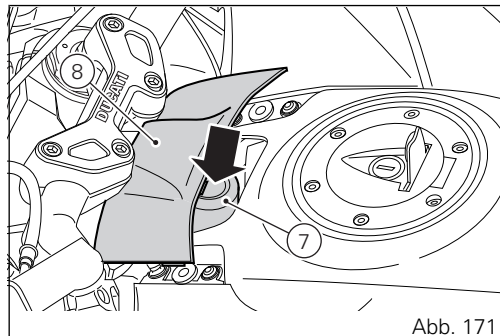
Das „Key-off“ erfolgt auf das Drücken der Lenkertaste (6) aus der Position „Motor On“ in die Position „Motor Off“.

Nach jedem „Key-off“ muss beim nächsten „Key-on“ ohne Schlüssel der PIN-Code erneut eingegeben werden. Dieser PIN-Code muss der Kunde bei Übernahme des Motorrads eingeben. Ohne zuvor eingegebenen PIN-Code ist diese Funktion nicht freigeschaltet. Wird die Hands Free-Taste (7) gedrückt, wird die Rückbeleuchtung des Cockpits und des runden Displays aktiviert und damit die Eingabe des vierstelligen PIN-Codes ermöglicht. Nach der Eingabe des korrekten Pin-Codes schaltet sich das Cockpit ein und der Motorstart wird freigegeben. Die Eingabe des PIN-Codes muss innerhalb von 120 Sekunden erfolgen, nach Ablauf dieser Zeit wird automatisch ein „Key-off“ geschaltet.



Funktion - PIN CODE-Eingabe zur Fahrzeugfreigabe

Diese Funktion ermöglicht ein „zeitweises“ Anlassen des Fahrzeugs im Fall von „Funktionsstörungen“ am HF-System (Hands Free). Sollte es nicht möglich sein, das Fahrzeug über die normale Starttaste anzulassen, kann die Hands Free-Taste (7), die als „Not-Taste“ fungiert, nach dem Anheben der Klappe (8), gedrückt werden. Nachdem die Taste gedrückt wurde, aktiviert das Cockpit die Eingabeseite des Freigabecodes, wobei die Angabe INSERT PIN CODE und darunter vier grün unterlegte blinkende Striche „----“ angezeigt werden.



Eingabe des Codes:

- 1) Die Taste (4) drücken, dann wird nur eine Ziffer mit der Zahl „0“ grün unterlegt.
- 2) Auf jedes Drücken der Taste (2) wird die Ziffer um eine Zahl (+ 1) bis zum Erreichen der Zahl „9“ erhöht und daraufhin wieder bei „0“ begonnen;
- 3) Auf jedes Drücken der Taste (1) wird die Ziffer bis zum Erreichen der Zahl „1“ um eine Zahl (- 1) gemindert und daraufhin wieder bei „0“ begonnen.
- 4) Zur Bestätigung der Nummer die Taste (4) drücken.

die Arbeitsschritte so lange wiederholen, bis alle 4 Ziffern, aus denen sich der PIN CODE zusammensetzt, bestätigt wurden.

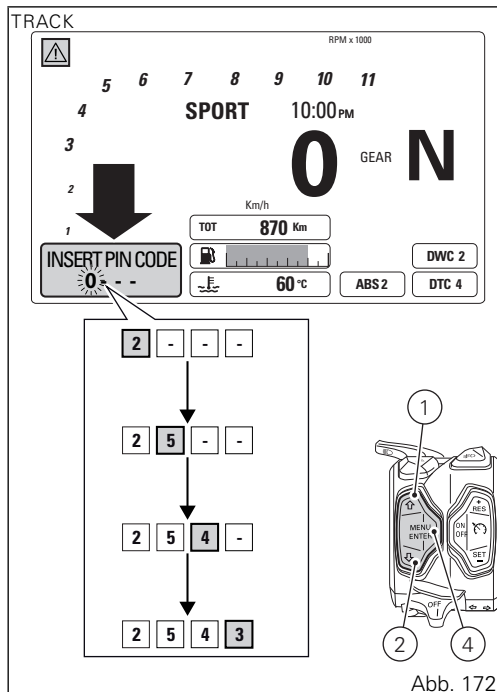


Abb. 172

Nach dem Drücken der Taste (4) für die Bestätigung der vierten und letzten Nummer:

- zeigt das Cockpit im Fall eines nicht korrekt eingegebenen PIN Codes 3 Sekunden lang die Angabe WRONG an und hebt daraufhin wieder die vier Striche „- - - -“ für einen neuen Eingabeversuch des Codes hervor. Die Anzahl der möglichen Eingabeversuche wird von einer vorgegebenen Zeit von 2 Minuten geregelt.
- Resultiert der PIN Code als korrekt, wird im Cockpit 3 Sekunden lang die Angabe CORRECT angezeigt, dann wird wieder auf die „Standard-Anzeige“ umgeschaltet.



Wichtig

Sollte sich ein solches Verfahren für den Start des Fahrzeugs als erforderlich erweisen, muss man sich so bald wie möglich an eine Ducati Vertragswerkstatt wenden, um das Problem beheben zu lassen.

TRACK

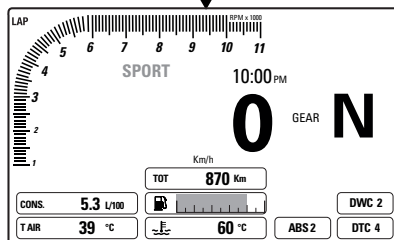
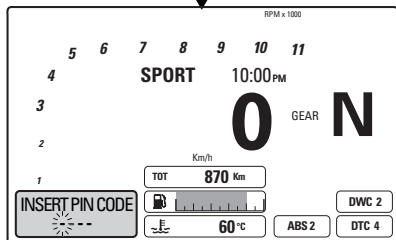
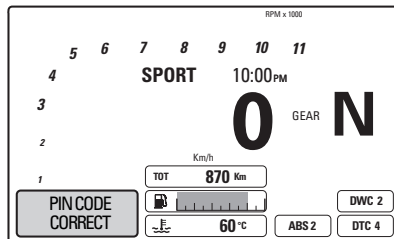
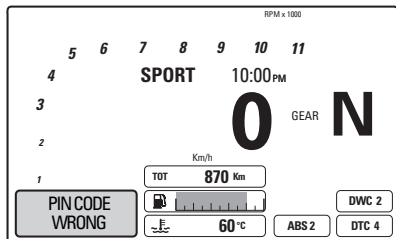


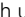


Abb. 173

Linke Umschaltereinheit

1) Ablendschalter mit zwei Positionen:

- (A) nach oben gedrückt - Fernblendlicht eingeschaltet (), in die Ausgangsposition (B) zurückgestellt - Abblendlicht eingeschaltet ();
- (C) nach unten gedrückt - Lichthupe ();
- (FLASH), Funktion „Start-Stop lap“.

2) Aktivierungs-/Deaktivierungstaste des Warnblinklichts (Hazard).

3) Aktivierungs-/Deaktivierungstaste der Nebelleuchten (Optional).

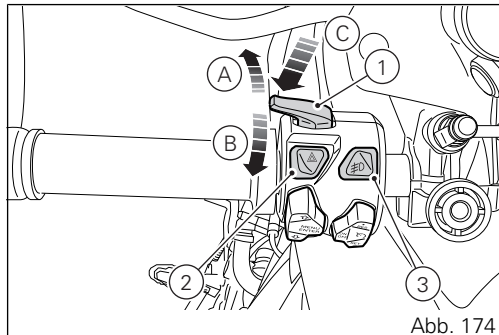
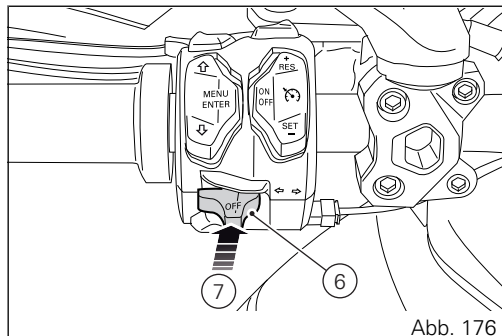
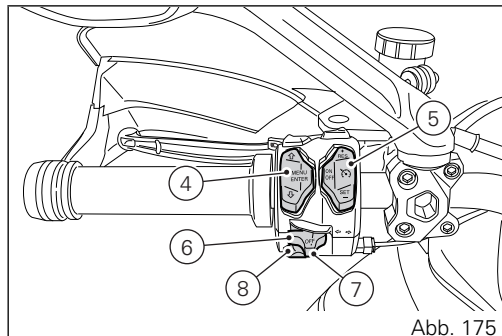


Abb. 174

- 4) Menü-Navigationstaste.
- 5) Cruise Control-Taste.
- 6) Blinkerschalter mit drei Positionen (⇄):
 - mittlere Position = ausgeschaltet;
 - Position (⇐) = Abbiegen nach links;
- 7) Blinkerrückstelltaste.
- 8) Taste (📢) = Hupe.



Die Menü-Navigations-Taste (4) nimmt drei Positionen ein:

- (D) Durchscrollen der Menüfunktionen (Menü UP);
- (E) Durchscrollen der Menüfunktionen (Menü DOWN);
- (F) Bestätigung des Menüs.

Die Cruise Control-Taste (5) nimmt drei Positionen ein:

- (G) Aktivierung/Deaktivierung der Cruise Control;
- (H) Erhöhen der Fahrgeschwindigkeit oder Wiederherstellen der vorausgehenden Geschwindigkeit;
- (I) Herabsetzen der Fahrgeschwindigkeit oder Einstellen einer neuen Geschwindigkeit.

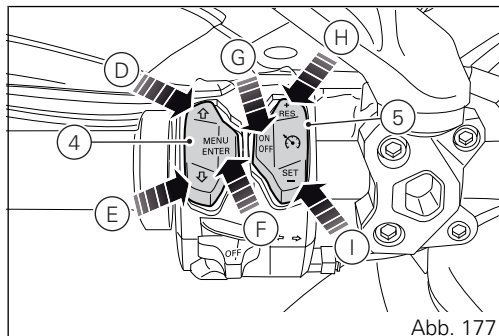


Abb. 177

Verzeichnis

- A) Ablendlicht.
- B) Fernlicht.
- D) Menü aufwärts.
- E) Menü abwärts.
- F) Bestätigung Displaymenü.
- G) Off, On Cruise.
- H) Höhere Geschwindigkeit.
- I) Geschwindigkeitsspeicherung.
- 2) Hazard.
- 3) Nebelleuchten.
- 5) Cruise.
- 6) Blinkeranzeige.
- 7) Blinker Off.
- 8) Hupe.

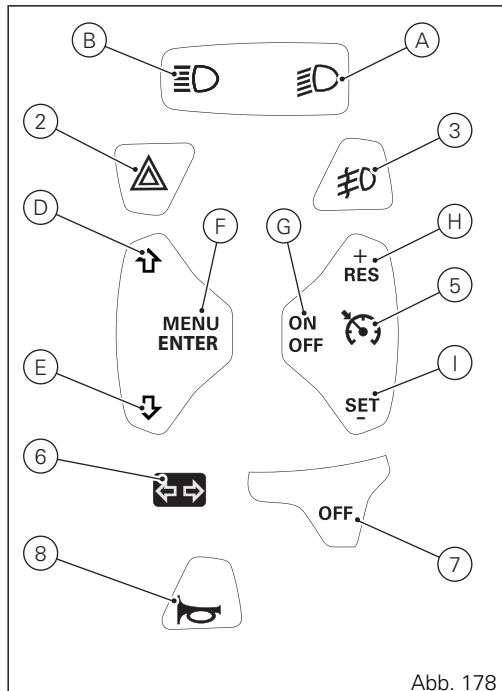


Abb. 178

Kupplungssteuerhebel

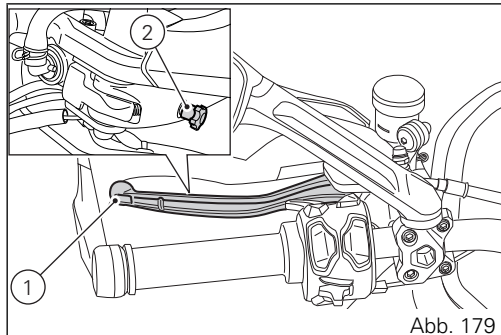
Der Hebel (1), der für das Auskuppeln zuständig ist, verfügt über einen Regulierknopf (2), über den die Distanz zwischen dem Hebel selbst und dem Lenkergriff eingestellt werden kann. Der Hebelabstand kann innerhalb eines Bereichs von 10 Einrastungen des Knopfs (2) reguliert werden. Durch ein Drehen im Uhrzeigersinn wird der Abstand des Hebels zum Gasgriff vergrößert. Umgekehrt wird der Abstand reduziert. Durch Betätigung des Kupplungshebels (1) wird die Kraftübertragung vom Motor auf das Getriebe und damit auf das Antriebsrad unterbrochen. Das Betätigen dieses Hebels ist in allen Fahrsituationen des Motorrads äußerst wichtig, insbesondere beim Anfahren.

Achtung

Die Regulierung des Kupplungshebels muss bei stehendem Motorrad erfolgen.

Wichtig

Die korrekte Verwendung dieser Vorrichtung verlängert die Lebensdauer des Motors und schützt die Antriebs Elemente vor Schäden.



Hinweise

Bei ausgeklapptem Seitenständer kann der Motor gestartet werden, wenn sich das Getriebe im Leerlauf befindet. Bei eingelegtem Gang ist der Anlass möglich, wenn der Kupplungshebel gezogen wird (dabei muss der Seitenständer jedoch hochgeklappt sein).

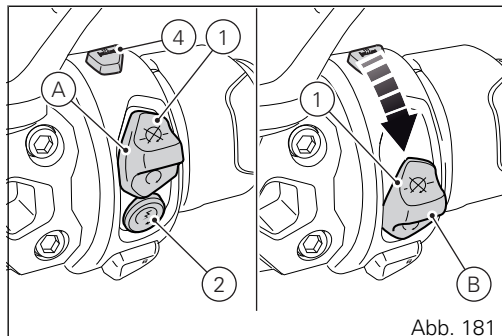
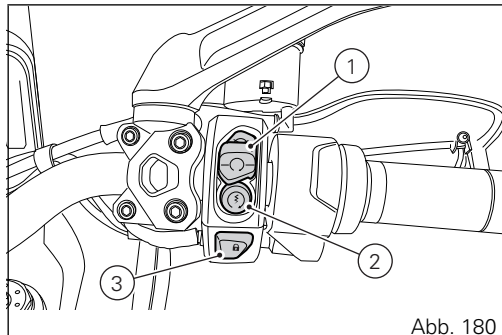
Rechte Umschaltereinheit

- 1) Roter MOTORSTOPP-Schalter.
- 2) Schwarze MOTORSTART-Taste.
- 3) EIN-/AUSSCHALTUNG (key-on/key-off) des Lenkersperrensystems.
- 4) BEHEIZTE LENKERGRIFF-Taste.

Der Schalter (1) verfügt über zwei Schaltpositionen:

A) nach unten gedrückt: AUSSCHALTEN DES MOTORS.

B) nach oben gedrückt: RUN ON. Nur in dieser Position kann der Motor, durch Drücken der Taste (2), gestartet werden.



Verzeichnis

2) Elektrische Zündung des Motors.

3) Elektronische Lenkersperre.

4) Lenkergriffbeheizung.

A) Run ON.

B) Run OFF.

C) Elektronische Motorabschaltung.

D) Elektrischer Motorradstart.

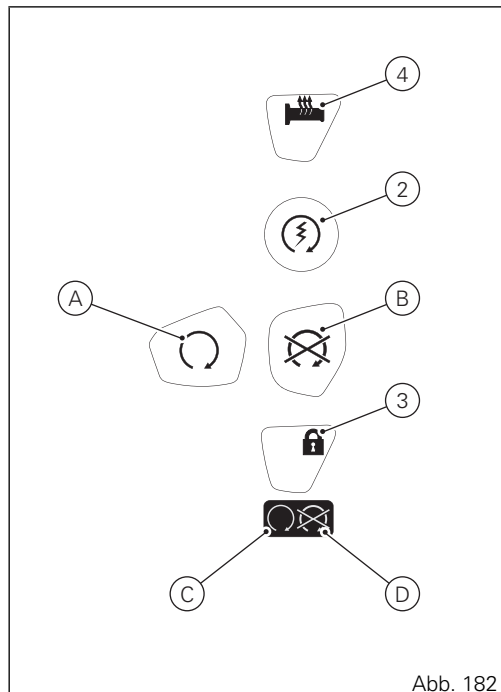


Abb. 182

Gasdrehgriff

Über den Gasgriff an der rechten Lenkerseite werden die Drosselklappen geöffnet. Bei Loslassen des Griffs kehrt dieser automatisch wieder in die anfängliche Standgasstellung zurück.

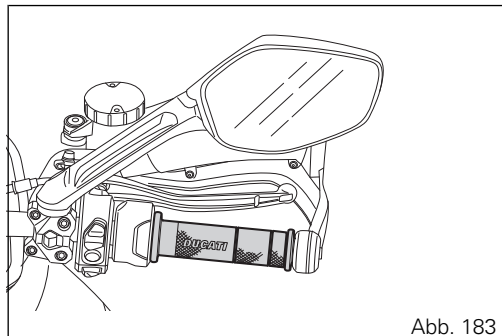


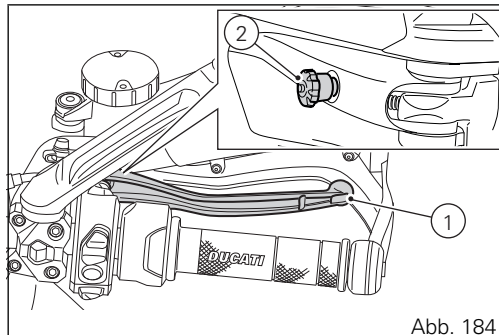
Abb. 183

Vorderer Bremshebel

Durch Ziehen des Hebels (1) zum Gasdrehgriff wird die Vorderradbremse betätigt. Hierzu reicht schon ein geringer Kraftaufwand der Hand aus, da es sich um eine hydraulisch betätigte Bremse handelt.

Der Bremshebel (1) ist mit einem Knopf (2) versehen, mit dem der Abstand zwischen Hebel und Lenkergriff eingestellt werden kann.

Der Hebelabstand kann innerhalb eines Bereichs von 10 Einrastungen des Knopfs (2) reguliert werden. Mit Drehung im Uhrzeigersinn wird der Abstand des Hebels zum Gasdrehgriff vergrößert. Umgekehrt wird der Abstand reduziert.



Hinterradbremspedal

Zum Betätigen der Hinterradbremse das Pedal mit dem Fuß nach unten drücken.

Es handelt sich hierbei um ein hydraulisch betätigtes Bremssystem.

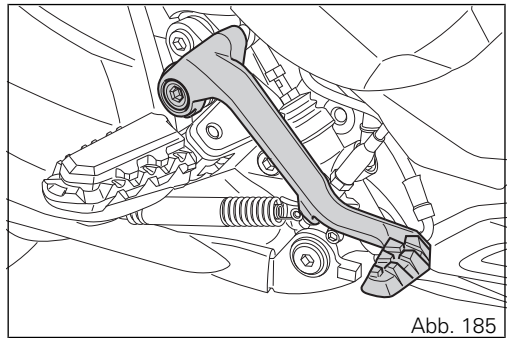


Abb. 185

Schaltpedal

Das Schaltpedal verfügt über eine mittlere Ruheposition N, in die es automatisch zurückkehrt. Auf diese Bedingung wird durch das Aufleuchten der Anzeige N (3, im Cockpit hingewiesen).

Das Pedal wird wie folgt betätigt:

- nach unten = das Pedal nach unten drücken und so den 1. Gang einlegen oder in einen niedrigeren Gang herschalten. Durch diese Steuerung erlischt die Anzeige N im Cockpit;
- nach oben = zum Einlegen des 2. Gangs und danach des 3. , 4. , 5. und 6. Gangs.

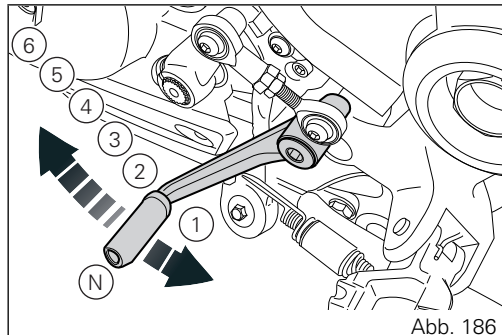


Abb. 186

Jede Pedalverstellung entspricht der Weiterschaltung um einen einzigen Gang.

Einstellung der Position von Schalt- und Hinterradbremspedal

Um das Motorrad individuell auf jeden Fahrer abstimmen zu können, kann die Position des Schalt- und des Bremspedals zur entsprechenden Fußraste verstellt werden.

Diese Einstellung wird wie folgt vorgenommen:

Schaltpedal

Den kugelförmigen Endteil (1) mit einem am Schlüsselansatz (2) angesetzten Maulschlüssel am Stab blockieren, dann die Kontermutter (3) lockern. Die Schraube (4) lösen, so dass der komplette Stab vom Schalthebel gelöst werden kann.

Den Stab (5) drehen und dabei das Schaltpedal in die gewünschte Position bringen.

Den Schalthebel mit der Schraube (4) am Stab (5) befestigen.

Die Kontermutter (3) gegen den kugelförmigen Endteil (1) anziehen.

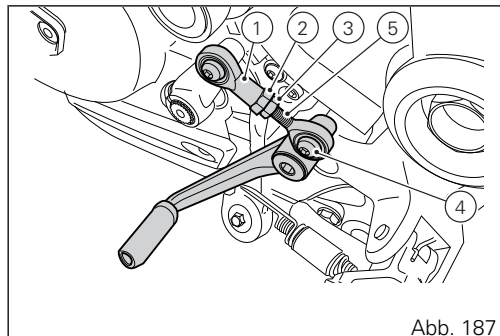


Abb. 187

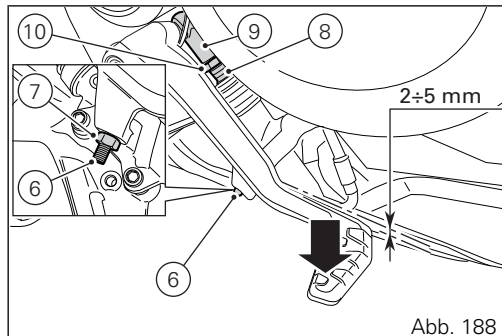
Hinterradbremspedal

Die Kontermutter (7) lockern.

Über die Einstellschraube (6) für den Pedalhub die gewünschte Position einstellen. Die Kontermutter (7) festziehen.

Den Leerhub des Pedals von Hand prüfen. Er muss ungefähr $2 \div 5$ mm vor dem Ansprechen der Bremse betragen. Sollte dies nicht der Fall sein, muss die Länge des Steuerstabs am Bremszylinder folgendermaßen geändert werden.

Die Kontermutter (10) am Bremszylinderstab lockern. Den Stab (8) an der Gabel (9) anschrauben, um das Spiel zu erhöhen, oder lockern, um es zu reduzieren. Die Kontermutter (10) anziehen, dann das Spiel erneut überprüfen.



Hauptelemente und - vorrichtungen

Position am Motorrad

- 1) Kraftstofftankverschluss
- 2) Sitzbankschloss
- 3) Seitenständer
- 4) Stromanschluss
- 5) Rückspiegel
- 6) Einstellvorrichtungen für Vorderradgabel
- 7) Einstellvorrichtungen für hinteres Federbein
- 8) Katalysator
- 9) Auspuffschalldämpfer
- 10) USB-Anschluss.
- 11) Fahrtwindschutz.

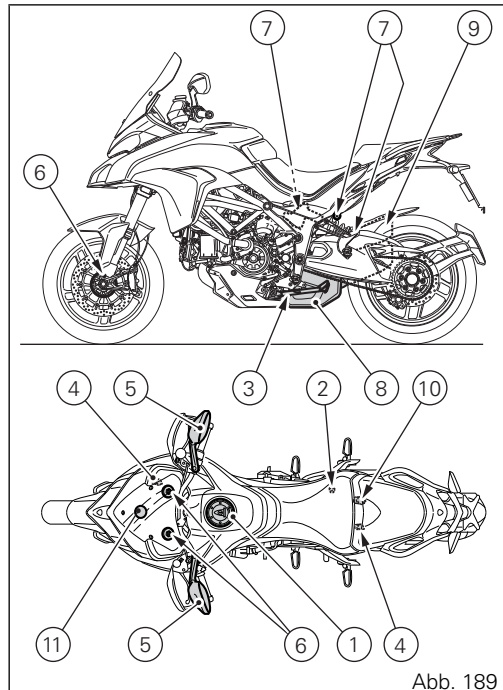


Abb. 189

Kraftstofftankverschluss

Öffnen

Den Schutzdeckel (1) anheben und den aktiven oder den passiven Schlüssel in das Schloss stecken. Den Schlüssel um 1/4 Drehung im Uhrzeigersinn drehen, um das Schloss zu entriegeln.

Den Verschluss (2) anheben.

Schließen

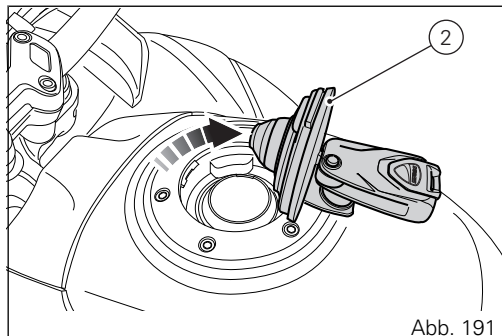
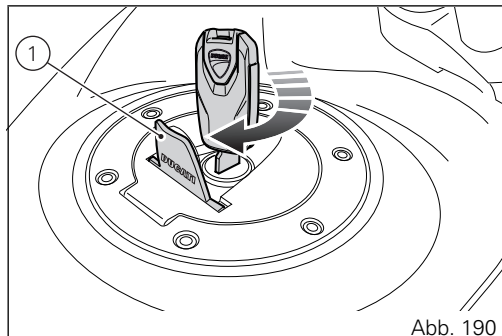
Den Verschluss (2) mit eingestecktem Schlüssel wieder schließen und in seinen Sitz eindrücken. Den Schlüssel abziehen und den Schlossschutzdeckel (1) herunterklappen.

Hinweise

Der Deckel kann nur mit eingestecktem Schlüssel geschlossen werden.

Achtung

Nach jedem Tanken stets sicherstellen, dass der Deckel perfekt angeordnet und geschlossen ist.



Öffnung des elektrisch gesteuerten Tankverschlusses (Optional)

Der elektrisch gesteuerte Tankverschluss (2, Abb. 191) öffnet sich bei jedem Key-off innerhalb von 60 Sekunden nach Betätigen des daran vorhandenen Hebels (1, Abb. 190).

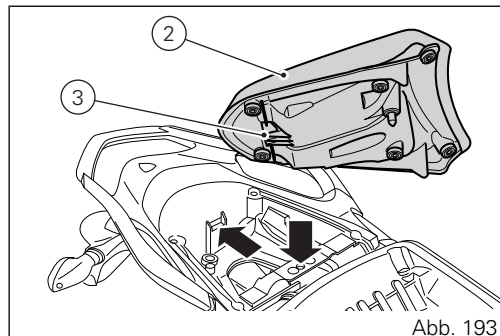
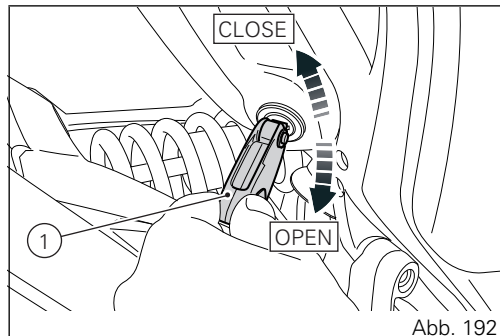
Sitzbankschloss

Mittels Einwirken auf das Schloss (1) kann die Beifahrersitzbank abgenommen werden, um an das Werkzeugfach zu gelangen. Ebenso kann die Fahrersitzbank entfernt werden, wonach die Batterie und andere Vorrichtungen zugänglich sind.

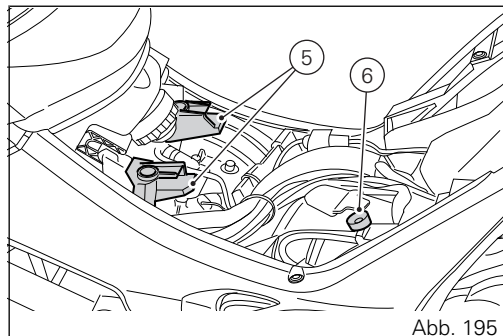
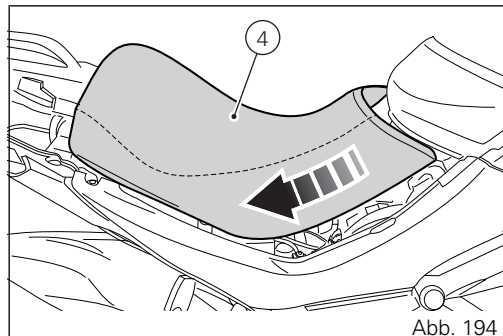
Abnahme der Sitzbänke

Den aktiven oder den passiven Schlüssel in das Schloss (1) einstecken und bis zum Auslösen des Hakens der Beifahrersitzbank im Uhrzeigersinn drehen.

Für die Abnahme der Beifahrersitzbank (2) den vorderen Teil anheben und nach vorne ziehen, um so den hinteren Haken (3) des Sitzbankenteils zu lösen.



Nach hinten ziehen, um sie aus den Führungen (5) zu lösen, und dabei gleichzeitig nach oben ziehen, um sie auch vom Stift (6) zu lösen.



Montage der Sitzbänke

Den vorderen Teil der Fahrersitzbank (4) mit den Langlöchern (7) in den Führungen (5, Abb. 195) anordnen und den Bolzen (6, Abb. 195) in den Sitz (8) einfügen.

Sicherstellen, dass sich der Bolzen (6, Abb. 195) in seinem Sitz (8) befindet.

Sicherstellen, dass die Verankerung korrekt erfolgt ist; dazu die Beifahrersitzbank leicht nach oben ziehen.

Den Schlüssel aus dem Schloss (1, Abb. 192) abziehen.

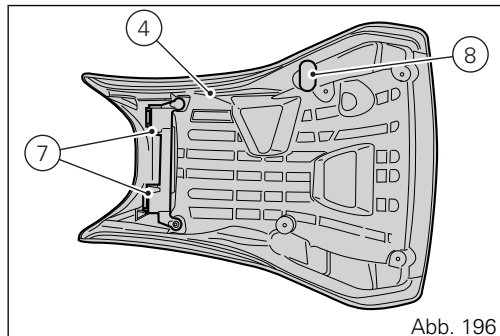


Abb. 196

Einstellung der Sitzbankhöhe

Das Motorrad wird mit höher gelegten Sitzbänken verkauft. Die Sitzbänke können auf eine niedrigere Höhe reguliert werden.

Um die Sitzbänke niedriger zu legen, sie zunächst wie in S. 287 abgegeben, abnehmen.

Den elastischen Leisten (1) an der Beifahrersitzbank montieren.

Nach dem Lösen der Schrauben (4) und (5) den Bügel (3) und die beiden Leisten (2) von der Beifahrersitzbank entfernen.

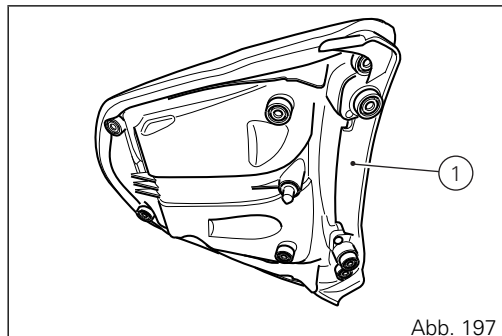


Abb. 197

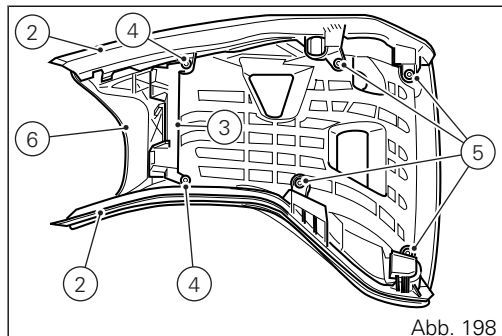


Abb. 198

Die Beifahrersitzbank am Motorrad anordnen. An diesem Punkt befindet sich die Sitzbank in der niedrigeren Position.

Um die Sitzbänke höher zu legen, sie zunächst wie in S. 287 abgegeben, abnehmen.

Den elastischen Leisten (1) von der Beifahrersitzbank entfernen.

Die beiden Leisten (2) an der Beifahrersitzbank montieren, dazu die Zähne (A) und (B) in die Langlöcher (C) einfügen.

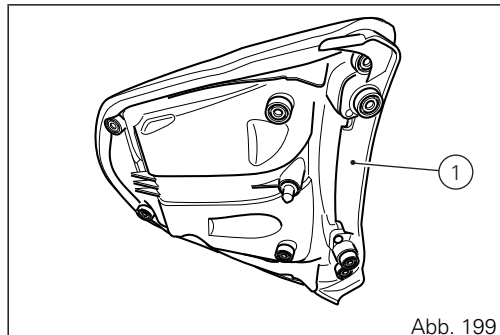


Abb. 199

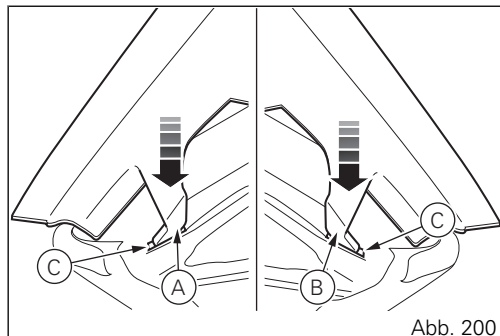


Abb. 200

Den Bügel (3) wie abgebildet ausgerichtet montieren und dafür sorgen, dass die Rippen (D) sich in die Sitze (E) einfügen.

Die Schrauben (4) und (5) in die Leisten (2) einsetzen und mit einem Anzugsmoment von 4 Nm ansetzen. Beide Sitzbänke erneut am Motorrad montieren.

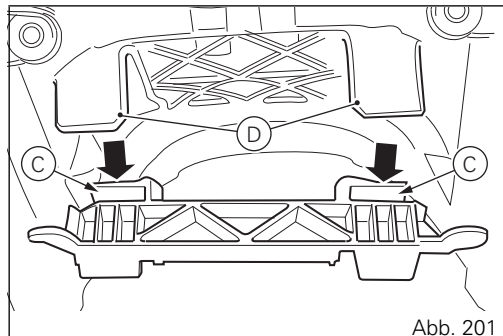


Abb. 201

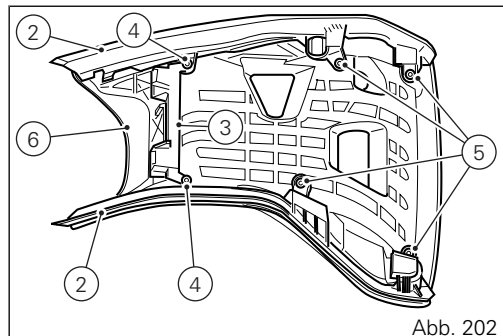


Abb. 202

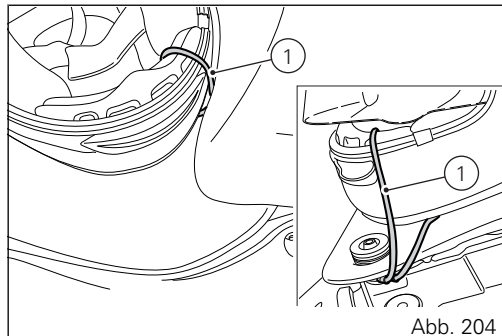
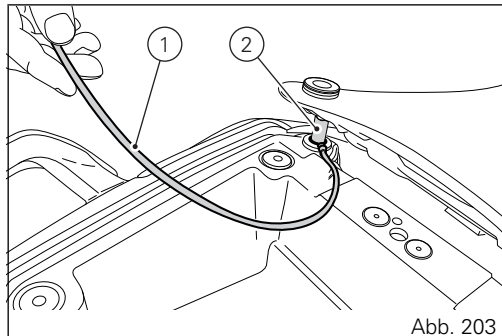
Helmbefestigungskabel

Die Bei- und die Fahrersitzbank den Abgaben im Absatz „Abnahme der Sitzbänke“ S. 287 gemäß entfernen.

Das Kabel (1) durch den Helm ziehen und die beiden Kabelenden in den Bolzen (2) am Rahmen einfügen. Den Helm nach unten hängen lassen, dann die Bei- und Fahrersitzbank erneut montieren und ihn so sichern.

Achtung

Diese Vorrichtung dient der Sicherung des Helms, wenn das Motorrad geparkt wird. Den Helm nie beim Fahren an der Vorrichtung eingehängt lassen, da er die Fahrsteuerungen beeinflussen und zum Kontrollverlust des Motorrads führen könnte.



Seitenständer

Wichtig

Den Seitenständer nur zum kurzzeitigen Abstellen des Motorrads verwenden. Vor dem Ausklappen des Seitenständers sicherstellen, dass die Abstellfläche angemessen fest und eben ist.

Weicher Boden, Kies, von der Sonne aufgeweichter Asphalt, u.ä. können zu einem mit schweren Schäden verbundenen Umfallen des Motorrads führen. Auf abfallendem Gelände muss das Motorrad immer mit dem Hinterrad talabwärts zeigend abgestellt werden. Zum Ausklappen des Seitenständers den Schubarm (1) mit dem Fuß herunterdrücken (dabei das Motorrad mit beiden Händen am Lenker halten) und ihn so in seine maximale Ausklappstellung begleiten. Das Motorrad neigen, bis der Ständer am Boden zum Abstützen kommt.

Um den Seitenständer wieder in seine „Ruheposition,“ (waagrecht) zu bringen, das Motorrad nach rechts neigen und gleichzeitig den Schubarm (1) mit dem Fußrücken nach oben drücken.

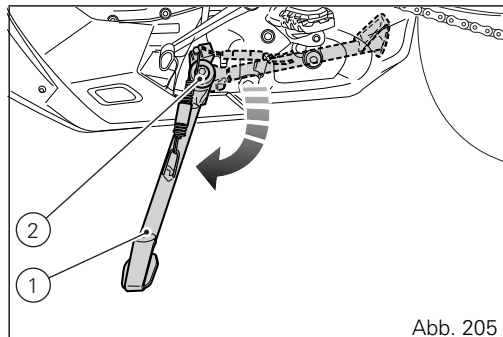


Abb. 205

Achtung

Nicht auf dem Motorrad sitzen bleiben, wenn es auf dem Seitenständer steht.

Hinweise

Die Funktionstüchtigkeit des Haltesystems (zwei ineinander geschobene Spannfedern) und des Sicherheitssensors (2) sollte regelmäßig überprüft werden.



Hinweise

Bei ausgeklapptem Seitenständer kann der Motor gestartet werden, wenn sich das Getriebe im Leerlauf befindet. Bei eingelegtem Gang ist der Anlass möglich, wenn der Kupplungshebel gezogen wird (dabei muss der Seitenständer jedoch hochgeklappt sein).

Bluetooth-Steuergerät

Am Motorrad ist ein Bluetooth-Steuergerät verbaut, dem die Funktion einer „Brücke“ zwischen den verschiedenen unterstützten elektronischen Geräten unterliegt, die eine Bluetooth-Kommunikationsschnittstelle verwenden.

Achtung

Die Hersteller von Bluetooth Headset-Geräten könnten Änderungen an den Standard-Protokollen während des Lebenszyklus der Geräte (Smartphone und Kopfhörer) vornehmen.

Achtung

Ducati hat keine Kontrolle über diese Änderungen und dies könnte sich auf die verschiedenen Funktionen der Headset Bluetooth-Geräte (Sharing von Musik, multimediale Reproduktion etc.) und auf einige Smartphone Typen auswirken (je nach den unterstützten Bluetooth-Profilen). Aus diesem Grund gewährleistet Ducati keine multimediale Reproduktion für:

- Headsets, die nicht mit dem „Kit Ducati Art-Nr. 981029498“ geliefert wurden;
- Smartphones, die die erforderlichen Bluetooth-Profilen nicht unterstützen (auch wenn sie mit dem im „Kit Ducati Art.-Nr. 981029498“ enthaltenen Kopfhörern verknüpft sind).

Achtung

Bei Interferenzen aufgrund besonderer Umgebungsbedingungen bietet das Headset-Kit Ducati Art.-Nr. 981029498 auch die Möglichkeit des Sharings der Musikwiedergabe direkt aus dem Fahrer- in den Beifahrerhelm (weitere Informationen können der Anleitung des Headsets aus dem Lieferumfang des Kits Ducati Art.-Nr. 981029498 entnommen werden).



Hinweise

Das Kit Ducati Art.-Nr. 981029498 ist separat bei den Ducati Vertragshändlern oder -werkstätten erhältlich.

Überprüfen, dass das eigene Smartphone die folgenden Profile unterstützt:

- MAP-Profil: zur korrekten Anzeige der SMS- und MMS-Meldungen;
- PBAP-Profil: zur korrekten Anzeige der im der Rubrik des Smartphones enthaltenen Daten.

Stromanschluss

Das Motorrad ist mit zwei 12 V-Stromanschlüssen ausgestattet, die von einer Sicherung geschützt werden, die sich im hinteren Sicherungskasten befindet.

Diese Sicherung schützt vor Leitungsüberlastungen:

- Stromanschluss (1, Abb. 206)
- Stromanschluss (2, Abb. 207)
- Nebelleuchten (sofern vorhanden);
- USB-Anschluss;
- Bluetooth-Steuergerät (sofern vorhanden).

Max. an den Stromanschlüssen abnehmbare Stromwerte (als Summe des Stroms am Anschluss (1) + des Stroms am Anschluss (2) zu verstehen):

- 5A, bei vorhandenen Nebelleuchten;
- 9A, ohne Nebelleuchten.

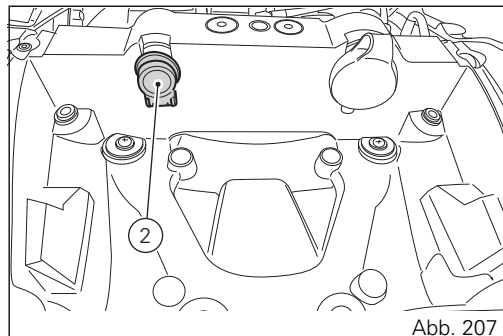
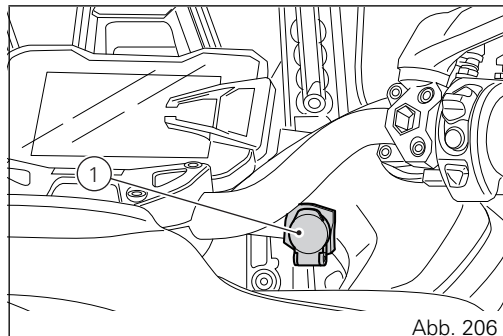
Werden Verbraucher mit höheren Aufnahmewerten angeschlossen, spricht die Sicherung der Leitung an.



Wichtig

Bei stehendem Motor das Zubehör nicht zu lange an den Stromanschlüssen angeschlossen lassen, da sich dadurch die Motorradbatterie entladen könnte.

Die Stromanschlüsse befinden sich an der vorderen linken Seite (1) im Instrumentenbrett und im hinteren Bereich unter der Beifahrersitzbank (2).



Mittlerer Ständer

Zum stabilen Parken des Motorrads stets den Seitenständer (1) verwenden. Seine Struktur ermöglicht ein Abstützen des Motorrads auch im vollbeladenen Zustand.



Achtung

Vor dem Ausklappen des mittleren Ständers sicherstellen, dass die Abstellfläche angemessen fest und eben ist.

Mit der linken Hand den linken Lenkergriff und mit der anderen Hand den Griff (2) fassen. Mit dem rechten Fuß auf die Auflagefläche (3) des mittleren Ständers drücken, bis er mit dem Boden in Berührung kommt; gleichzeitig das Motorrad mit dem Griff nach oben und nach hinten ziehen.

Um den mittleren Ständer wieder in seine Ruheposition zu bringen, braucht das Motorrad, während man es am Lenker hält, nur nach vorne gedrückt werden, bis das Hinterrad am Boden aufsetzt. Der Ständer kehrt automatisch in seine Position zurück.

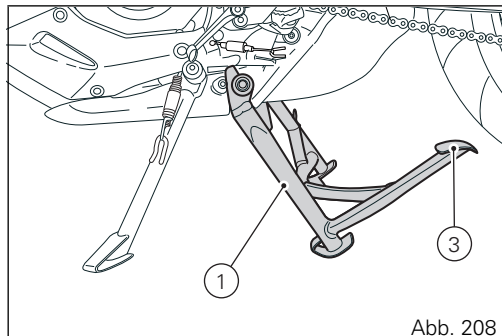


Abb. 208

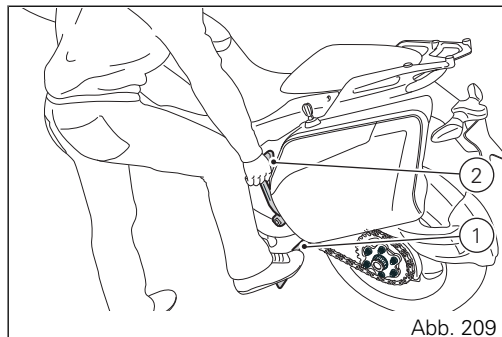


Abb. 209



Achtung

Vor dem Losfahren stets überprüfen, dass sich der mittlere Ständer in Ruheposition befindet.

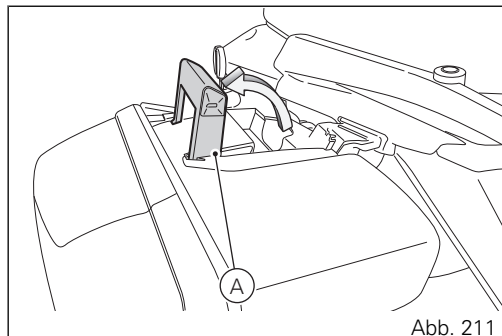
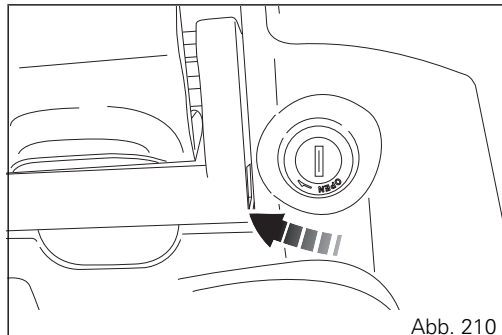
Die korrekte Funktion des Haltesystems (zwei ineinander geschobene Spannfedern) sollte regelmäßig überprüft werden.

Montage der Ducati Seitenkoffer

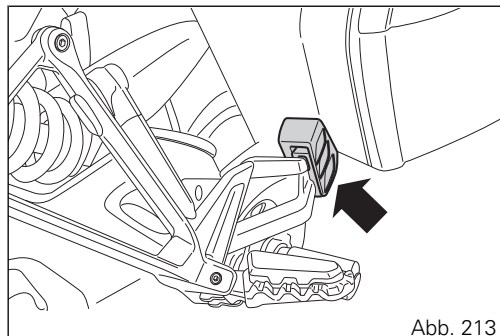
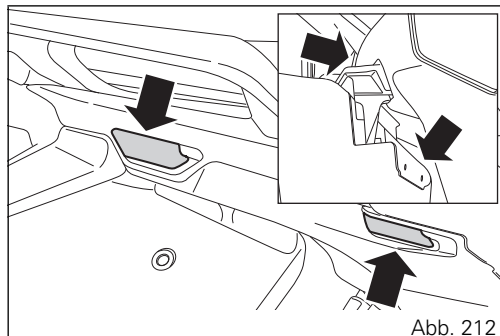
Einfügen des Koffers in seine Aufnahme

Den Schlüssel in das Kofferschloss einstecken und im Uhrzeigersinn drehen.

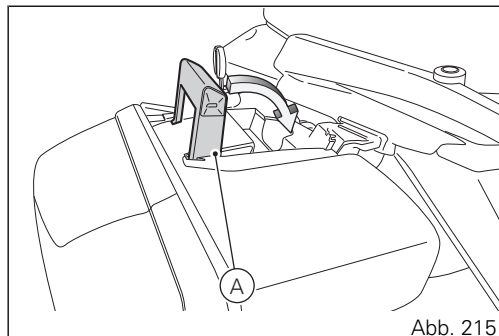
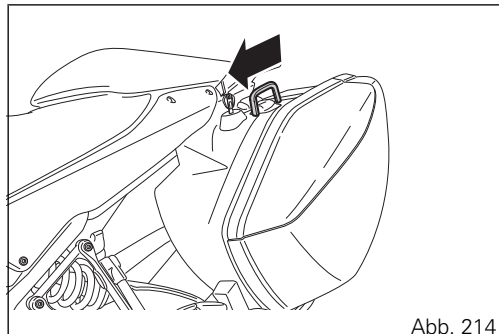
Den Koffergriff anheben, um den Blockiermechanismus des Koffers einzuziehen.



Den Koffer korrekt in seine Aufnahme fügen und dabei darauf achten, dass die Haken vollkommen in ihren Aufnahmen verankert sind.



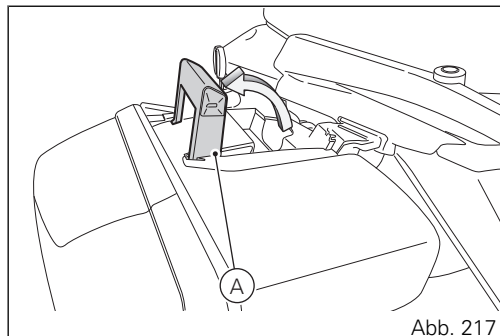
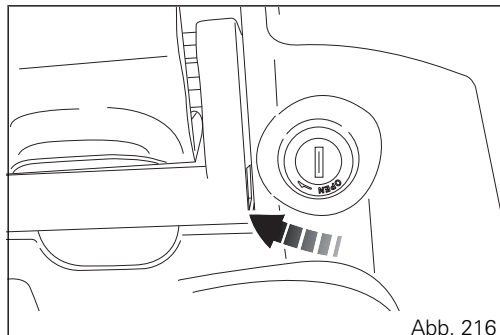
Ihn nach vorne drücken (zum Vorderrad) bis der Anschlag der Sitze erreicht wurde; nur in dieser Position kann der Koffergriff gesenkt werden, um ihn in seiner Aufnahme zu blockieren. Durch diesen Arbeitsschritt wird die Verankerung des Koffers in seinen Verankerungen gewährleistet. Den Schlüssel gegen den Uhrzeigersinn drehen und so den Griff blockieren, dann abziehen.



Entfernen des Koffers aus seiner Aufnahme

Den Schlüssel in das Kofferschloss einstecken und im Uhrzeigersinn drehen.

Den Koffergriff anheben, um den Blockiermechanismus des Koffers einzuziehen.



Den Koffer vollkommen nach hinten, zum Hinterrad hin, ziehen (1), ohne ihn dabei anzuheben.

Erst dann den Koffer nach anheben (2), um BEIDE Haken aus ihren Sitzen zu lösen.

Den Koffer abnehmen, indem man ihn auf sich zu zieht (3), so dass sich die Haken aus ihren Sitzen zu lösen.

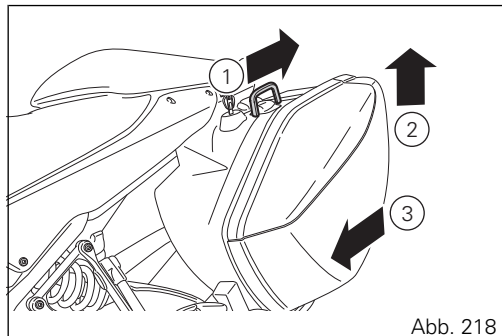
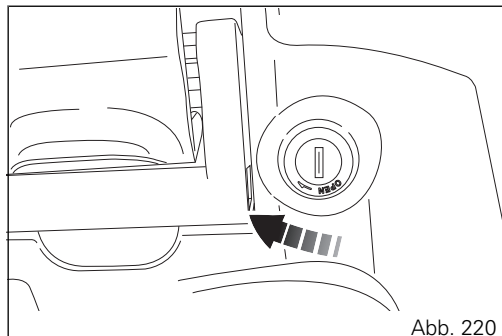
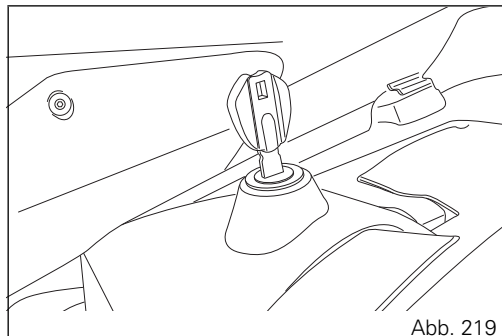


Abb. 218

Anwendung der Seitenkoffer

Öffnen

Zum Öffnen des Seitenkoffers wie folgt verfahren:
Den Schlüssel in das Kofferschloss einstecken und
im Uhrzeigersinn drehen.



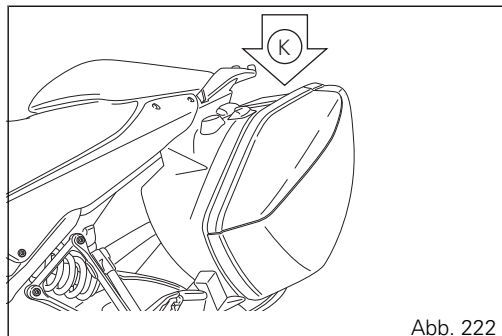
Die Öffnungsplatte (A) anheben und den Koffer öffnen.

Wichtig

Es wird empfohlen, mit montierten Seitenkoffern die Geschwindigkeit von 180 km/h NICHT zu überschreiten und auf jeden Fall die gesetzlich vorgeschriebenen Geschwindigkeiten einzuhalten.

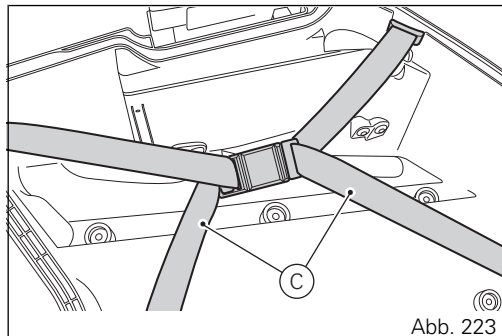
Achtung

Die Seitenkoffer sind nur für leichtes Gepäck ausgelegt: Jeder Koffer kann maximal 10 kg (K) Gewicht aufnehmen. Ein übermäßiges Gewicht kann die Kontrolle über das Motorrad beeinträchtigen.



Der feste Kofferteil ist mit Halteriemen (C) ausgestattet, die das Gepäck in Position halten.

Achtung Das Gepäck gleichmäßig verteilen und die schwereren Elemente an der Innenseite des Koffers halten, um einen plötzlichen Gleichgewichtsverlust des Fahrzeugs zu vermeiden.



Schließen

Zum Schließen des Seitenkoffers wie folgt verfahren:
Den äußeren Deckel anheben und schließen, dabei den Außenrand in den entsprechenden Kanal im festen Kofferteil einfügen: nur unter dieser Bedingung kann der Koffer geschlossen werden.
Die Öffnungsplatte (A) in den äußeren Kofferdeckel einfügen und nach unten drücken.
Den Schlüssel gegen den Uhrzeigersinn drehen.
Nur unter dieser Bedingung kann der Schlüssel aus dem Schloss gezogen werden.



USB-Anschluss

Das Motorrad ist mit einem 5V USB-Anschluss ausgestattet. An diesen USB-Anschluss können Lasen bis zu 1 A angeschlossen werden.

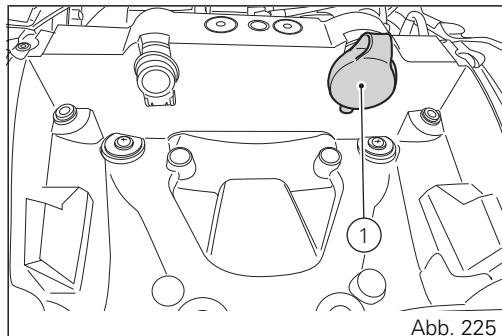
Der USB-Anschluss (1) ist unter der Beifahrersitzbank angeordnet und wird von einer Abdeckung geschützt: die Abdeckung vor der Verwendung des Anschlusses anheben.

Wichtig

Bei stehendem Motor und im Key ON das Zubehör nicht zu lange am USB-Anschluss angeschlossen lassen, da sich die Motorradbatterie entladen könnte.

Achtung

Der USB-Anschluss ohne seine Schutzabdeckung ist nicht gegen Wasser geschützt, aus diesem Grund wird davon abgeraten bei Regen Vorrichtungen daran anzuschließen.



Einstellung des Fahrtwindschutzes

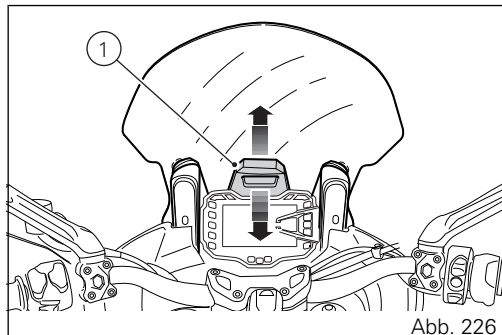
Für die Einstellung der Fahrtwindschutzhöhe den Hebel (1) betätigen.

Nach oben drücken, um den Fahrtwindschutz anzuheben und umgekehrt, um ihn zu senken.



Achtung

Das Regulieren des Fahrtwindschutzes während der Fahrt kann zu einem Unfall führen. Den Fahrtwindschutz nur bei stehendem Fahrzeug einstellen.



Einstellung der Vorderradgabel

Die Vorderradgabel des Motorrads kann sowohl in der Zugstufe (Rückzug) und der Druckstufe der Holme als auch in der Federvorspannung reguliert werden.

Die Federvorspannung ist an beiden Gabelholmen einstellbar, während die Druckstufe am linken Holm und die Zugstufe am rechten Holm eingestellt werden können.

Die Einstellung erfolgt über die außenliegenden Einstellvorrichtungen:

- 1) zur Änderung der hydraulischen Dämpfung in der Zugstufe;
- 2) zur Änderung der Vorspannung der innenliegenden Federn;
- 3) zur Änderung der hydraulischen Dämpfung in der Druckstufe.

Das Motorrad in stabiler Position auf dem Seitenständer ausrichten.

Die Einstellschraube (1) am Scheitel des rechten Gabelholms mit einem 3 mm-Innensechskantschlüssel drehen und so die hydraulische Dämpfung in der Zugstufe ändern.

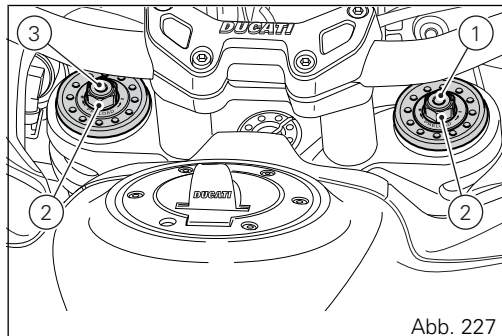


Abb. 227

Die Einstellschraube (3) am Scheitel des linken Gabelholms mit einem 3 mm-Innensechskantschlüssel drehen und so die hydraulische Dämpfung in der Druckstufe ändern. Während dem Drehen der Einstellschrauben (1) und (3) kommt es zu Einrastungen, von denen jede einer Dämpfungseinstellung entspricht.

Werden die Einstellschrauben (1, Abb. 227) und (3, Abb. 227) bis zum Feststellen eingeschraubt, erhält man die Position „0“, die der maximalen Dämpfung entspricht.

Von dieser Position ausgehend, können beim Drehen gegen den Uhrzeigersinn die einzelnen Klicks (Einrastungen), die den Positionen „1“, „2“, usw. entsprechen, gezählt werden.

Zur Änderung der Vorspannung der in jedem Holm liegenden Feder muss das Sechskant-Einstellelement (2, Abb. 227) mit einem 14 mm-Schlüssel gedreht werden, wobei von der vollkommen geöffneten Position (gegen den Uhrzeigersinn) auszugehen ist.

WAHL DER RADFEDERUNGSEINSTELLUNG

Die STANDARD-Einstellungen sind folgende und hängen vom eingestellten Fahrmodus (Riding Mode) ab:

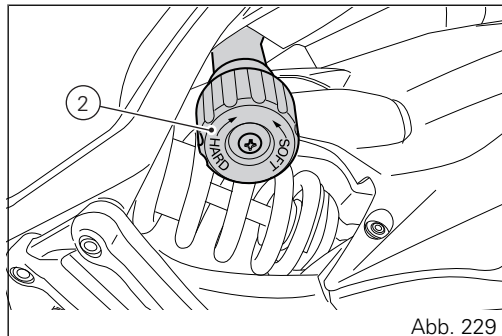
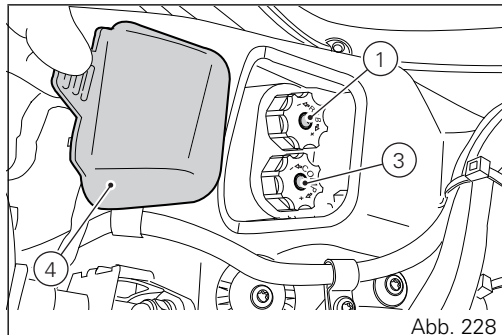
Riding Mode	TOURING	SPORT	URBAN	ENDURO	Fahrer + Beifahrer
Druckstufe	14 Klicks	10 Klicks	24 Klicks	27 Klicks	14 Klicks
Zugstufe	16 Klicks	14 Klicks	18 Klicks	25 Klicks	14 Klicks
Federvorspannung	7 mm	7 mm	7 mm	FULL 10mm	7 mm

Einstellung des hinteren Federbeins

Das hintere Federbein ist mit Steuerungen ausgestattet, die eine Anpassung der Fahrwerksabstimmung des Motorrads an die jeweiligen Belastungsbedingungen ermöglichen. Das Einstellelement (1, Abb. 228) reguliert die hydraulische Dämpfung in der Zugstufenphase (Rücklauf).

Das Einstellelement (3, Abb. 228) reguliert die hydraulische Dämpfung in der Druckstufenphase. Der Knauf (2, Abb. 229) reguliert die Vorspannung der außen liegenden Federbeinfeder.

Um die an die Einstellelemente (1) und (3) erreichen zu können, müssen die Fahrersitzbank und die Abdeckung (4) neben der Batterie entfernt werden.



Über die Öffnung im Batteriehalter können die Einstellelemente (1, Abb. 228) und (3, Abb. 228) betätigt werden. Manuelles Drehen der Einstellelemente (1, Abb. 228) und (3, Abb. 228) im Uhrzeigersinn wird die Dämpfung erhöht und andersherum gemindert. Durch Drehen des Knaufs (2, Abb. 229) im Uhrzeigersinn wird die Dämpfung erhöht, andersherum gemindert.



Achtung

Das Federbein enthält unter hohem Druck stehendes Gas und kann, falls es von unerfahrenen Personen ausgebaut werden sollte, schwere Schäden verursachen.

Sollte man vorhaben, einen Beifahrer und Gepäck zu befördern, muss die Feder des hinteren Federbeins auf die maximale Vorspannung gebracht werden, um so das dynamische Verhalten des Motorrads verbessern und Interferenzen mit dem Boden vermeiden zu können.

Diese Maßnahme kann die Anpassung der Zugstufeneinstellung erforderlich machen.

Die STANDARD-Einstellungen sind folgende und hängen vom eingestellten Fahrmodus (Riding Mode) ab:

Riding Mode	TOURING	SPORT	URBAN	ENDURO	Fahrer + Beifahrer
Druckstufe	18 Klicks	14 Klicks	24 Klicks	24 Klicks	18 Klicks
Zugstufe	18 Klicks	14 Klicks	24 Klicks	22 Klicks	18 Klicks
Federvorspannung	Standard (16 mm)	Standard (16 mm)	Standard (16 mm)	FULL (24 mm)	FULL (24 mm)

Einsatznormen

Vorsichtsmaßnahmen beim ersten Motorradeinsatz

Max. Drehzahl

Während der Einfahrzeit und beim normalen Einsatz einzuhaltende Drehzahlen:

- 1) bis 1000 km;
- 2) von 1000 bis 2500 km.

Bis 1000 km

Auf den ersten 1000 km muss der Drehzahlmesser aufmerksam beobachtet werden. Folgende Drehzahl darf absolut nicht überschritten werden:

5.500÷6.000 min⁻¹.

Während der ersten Betriebsstunden des Motorrads sollten die Belastung und der Drehzahlbereich des Motors immer wieder variiert werden, wobei er stets innerhalb des angegebenen Grenzwerts gehalten werden muss.

Hierzu eignen sich besonders kurvenreiche Strecken und auch Straßen in hügeligem Gelände, wo Motor,

Bremse und Fahrwerk wirksam eingefahren werden können.

Auf den ersten 100 km müssen die Bremsen behutsam betätigt und plötzliche oder längere Bremsvorgänge vermieden werden. Dies ermöglicht ein korrektes Einschleifen des Reibmaterials der Bremsbeläge auf den Brems scheiben.

Um ein gegenseitiges Anpassen aller mechanischen und beweglichen Teile zu ermöglichen und insbesondere um die Funktionsdauer der wichtigsten Motorteile nicht vorzeitig zu beeinträchtigen, sollte nicht zu abrupt beschleunigt und der Motor, insbesondere an Steigungen, nicht zu lange im erhöhtem Drehzahlbereich gehalten werden. Darüber hinaus wird empfohlen, die Antriebskette öfters zu kontrollieren und sie ggf. zu schmieren.

Von 1000 bis 2500 km

Nun kann man dem Motor bereits höhere Leistungen abverlangen. Folgende Drehzahl darf jedoch nicht überschritten werden: 7.000 min^{-1} .



Wichtig

Während der Einfahrzeit müssen das Instandhaltungsprogramm und die im Garantieheft durch die Inspektionscoupons vorgegebenen Kontrollen am Motorrad strikt eingehalten bzw. vorgenommen werden. Die Nichtbeachtung dieser Vorschriften entbindet Ducati Motor Holding S.p.A. von jeglicher Verantwortung für eventuelle Motorschäden oder eine verminderte Lebensdauer des Motors.

Werden diese Empfehlungen entsprechend befolgt, wird die Lebensdauer des Motors verlängert und es fallen weniger Inspektionen und Einstellungen an.

Kontrollen vor dem Start



Achtung

Das Unterlassen der vor dem Losfahren erforderlichen Kontrollen kann Schäden am Motorrad und schwere Verletzungen des Fahrers und Beifahrers zur Folge haben.

Vor dem Losfahren sind folgende Punkte zu kontrollieren:

- KRAFTSTOFF IM TANK
Den Kraftstoffstand im Tank kontrollieren. Eventuell nachtanken (S. 334).
- MOTORÖLFÜLLSTAND
Den Motorölfüllstand in der Ölwanne über das Schaugeuge kontrollieren. Eventuell nachfüllen (S. 360).
- BREMS- UND KUPPLUNGSFLÜSSIGKEIT
In den jeweiligen Behältern den Füllstand der Flüssigkeit prüfen (S. 340).
- KÜHLFLÜSSIGKEIT
Den Füllstand im Ausdehnungsbehälter kontrollieren; eventuell nachfüllen (S. 338).
- REIFENZUSTAND
Den Druck und den Verschleißzustand der Reifen kontrollieren (S. 357).
- FUNKTIONALITÄT DER STEUERUNGEN
Brems-/Kupplungshebel und -pedal, Gasdrehgriff und Schaltpedal betätigen und deren Funktionsweise kontrollieren.
- LICHTER UND ANZEIGEN
Die Funktionstüchtigkeit der Lampen der Beleuchtungsanlage, Anzeigen und die Funktion der Hupe überprüfen. Im Fall defekter Lampen auf einen Einsatz des Motorrads verzichten und sich an einen Ducati Vertragshändler oder eine Vertragswerkstatt wenden.
- SCHLÖSSER
Das erfolgte Feststellen des Tankverschlusses (S. 285) und der Sitzbank (S. 287) kontrollieren.
- STÄNDER
Die Funktionalität und die korrekte Ausrichtung des Seitenständers prüfen (S. 294).

ABS-Kontrollleuchte

Nach erfolgtem „Key-on“ leuchtet die ABS-Kontrollleuchte (10, auf.

Bei Überschreiten der Geschwindigkeit von 5 km/h erlischt die Kontrollleuchte und weist damit auf die korrekte Funktionsweise des ABS hin.



Achtung

Im Fall von Funktionsstörungen oder Defekten auf einen Einsatz des Motorrads verzichten und sich an eine(n) Ducati Vertragshändler oder Vertragswerkstatt wenden.

ABS-Vorrichtung

Die perfekte Sauberkeit der vorderen (1) und hinteren Impulsringe (2) überprüfen.



Achtung

Das Verdunkeln der Abtastfelder führt zu Funktionsstörungen an diesem System. Fährt man auf besonders schlammigen Strecken, wird empfohlen, das ABS auszuschalten, da sich sonst plötzliche Funktionsstörungen daran ergeben können.



Achtung

Durch ein längeres Wheelie kann es zur Deaktivierung des ABS kommen.

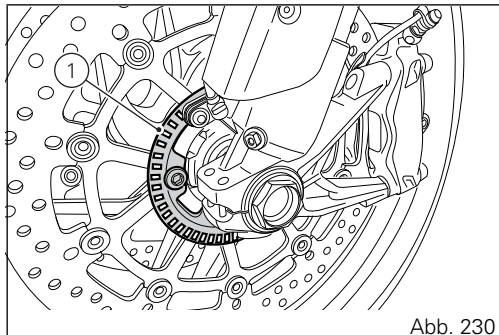


Abb. 230



Abb. 231

Anlass/Ausschalten des Motors



Achtung

Vor dem Anlass des Motors, muss man sich mit den Steuerungen, die man während der Fahrt anwenden muss, vertraut machen.



Achtung

Den Motor niemals in geschlossenen Räumen starten. Die Abgase sind giftig und können bereits nach kurzer Zeit zur Ohnmacht oder gar zum Tod führen.

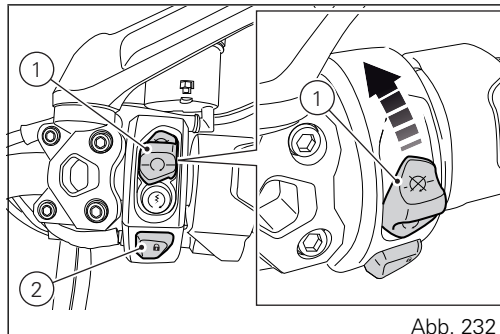


Abb. 232

Bei Vorhandensein des aktiven oder passiven Schlüssels das „Key-on“ schalten (Einschalten des „Hands Free“-Systems und aller elektronischen Vorrichtungen des Fahrzeugs); dazu den roten Schalter (1) an der rechten Lenkerseite nach oben bringen und die Taste (2) drücken. Das Cockpit nimmt eine Initialisierung und die Kontrolle der Fahrzeugsysteme vor, indem es hintereinander, von unten nach oben, alle Kontrollleuchten einige Sekunden lang aktiviert. Nach dieser Kontrolle dürfen nur die grüne (3) und die rote Kontrollleuchte (4) weiterhin aufleuchten.

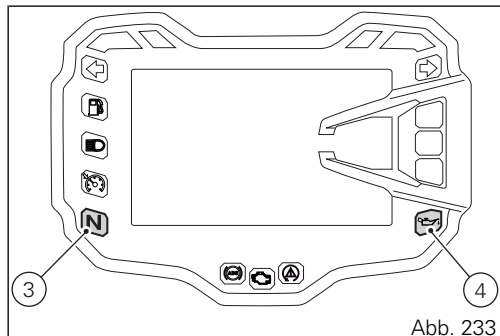


Abb. 233

Achtung

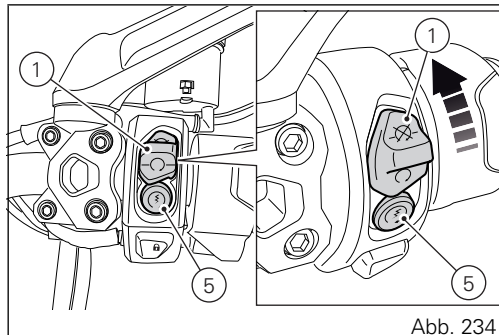
Der Seitenständer muss sich in seiner Ruheposition (waagrecht) befinden, da sonst der Sicherheitssensor am Anlass hindert.

Nach dem „Key-on“, jedoch noch nicht gestartetem Motor nimmt das System nach 10, aufeinanderfolgenden Sekunden, während denen kein Schlüssel erfasst wird, das „key-off“ automatisch vor.

Hinweise

Bei ausgeklapptem Seitenständer kann der Motor nur dann gestartet werden, wenn sich das Getriebe im Leerlauf befindet. Bei eingelegtem Gang ist der Anlass möglich, wenn der Kupplungshebel gezogen wird (dabei muss der Seitenständer jedoch hochgeklappt sein).

Den roten Schalter (1) nach oben bringen, so dass die Taste (5) zum Freiliegen kommt. Zum Anlassen des Motors die Taste (5) drücken.

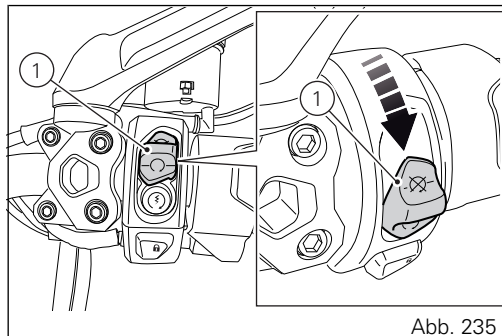


Wichtig

Den kalten Motor niemals mit erhöhter Drehzahl laufen lassen. Erst abwarten, bis das Öl auf Betriebstemperatur kommt, damit es alle Schmierstellen erreichen kann.

Die rote Öldruckkontrollleuchte (4, Abb. 233) muss einige Sekunden nach dem Anlassen des Motors erlöschen.

Das Ausschalten des Motors erfolgt durch Umschalten der roten Taste (1) am Lenker auf RUN OFF. Zum Einschalten des „Hands Free“-Systems und aller elektronischen Vorrichtungen des Fahrzeugs ist Bezug auf S. 256 „Hands Free-System“ zu nehmen.



Start und Fahrt des Motorrads

- 1) Die Kupplung durch Ziehen des Kupplungshebels auskuppeln.
- 2) Den Schalthebel entschieden mit der Fußspitze nach unten drücken und den ersten Gang einlegen.
- 3) Durch Drehen des Gasdrehgriffs den Motor beschleunigen und dabei den Kupplungshebel langsam und gleichmäßig zurücklassen; das Fahrzeug wird sich in Bewegung setzen.
- 4) Den Kupplungshebel nun vollkommen loslassen und beschleunigen.
- 5) Um in einen höheren Gang zu schalten, das Gas zurückdrehen und so die Motordrehzahl reduzieren, dann auskuppeln, den Schalthebel anheben, daraufhin den Kupplungshebel wieder loslassen. Das Herunterschalten von einem höheren in einen niedrigeren Gang erfolgt folgendermaßen: Den Gasgriff zurücklassen, den Kupplungshebel ziehen, den Motor kurz beschleunigen, wodurch die Synchronisierung der einzukuppelnden Zahnräder ermöglicht wird, dann den nächst niedrigeren Gang einlegen und den Kupplungshebel wieder loslassen.

Die Steuerungen überlegt und rechtzeitig verwenden: An Steigungen, wenn das Motorrad anfängt an Geschwindigkeit zu verlieren bzw. der Motor an Drehzahl, sofort in den nächst niedrigeren Gang zurückschalten. So werden anormale Beanspruchungen nicht nur des Motors sondern auch der gesamten Motorradstruktur vermieden.



Achtung

Abrupte Beschleunigungen sind zu vermeiden, da sie zum Einspritzen übermäßiger Kraftstoffmengen und zu starken Ruckbelastungen an den Antriebsorganen führen können. Während der Fahrt sollte die Kupplung nicht gezogen gehalten werden, da dies zur übermäßigen Erwärmung und zu einem starken Verschleiß des Reibmaterials führen kann.



Achtung

Durch ein längeres Wheelie kann es zur Deaktivierung des ABS kommen.

Bremmung

Die Geschwindigkeit rechtzeitig herabsetzen, herunterschalten, um die Motorbremse zu betätigen, dann mit beiden Bremsen abbremmen. Bevor das Motorrad zum Stehen kommt, die Kupplung ziehen, um ein plötzliches Ausgehen des Motors zu vermeiden.

ABS (Antiblockiersystem)

Das Betätigen der Bremsen erfordert in sehr kritischen Situationen besondere Sensibilität des Fahrers. Der Bremsvorgang stellt einen der schwierigsten und gefährlichsten Momente während Steuerung von Zweiradfahrzeugen dar: Die Möglichkeit, dass es in solchen Momenten zu einem Sturz oder Unfall kommen kann, ist statistisch sehr hoch. Kommt es zum Blockieren des Vorderrads, fällt die stabilisierende Reibungswirkung weg, was zum Verlust der Fahrzeugkontrolle führen kann.

Um also die Wirkung der gesamten Bremsleistung des Fahrzeugs im Notfall, auf ungewöhnlichen Fahrbahnbelägen oder unter kritischen Klimabedingungen voll ausnutzen zu können, wurde das Antiblockiersystem (ABS) für die Räder realisiert. Hierbei handelt es sich um eine hydraulisch-elektronische Vorrichtung, die für die Verwaltung des

sich im Bremssystem herrschenden Drucks zuständig ist, wenn der am Rad installierte Sensor eine mögliche Radblockierung an das Steuergerät weitergibt.

Dieser momentane Druckabfall sorgt dafür, dass sich das Rad weiterhin dreht und die ideale Bodenhaftung beibehält. An diesem Punkt gibt das Steuergerät den Druck in das System zurück, wodurch die Bremswirkung erneut aufgenommen wird, und wiederholt den Zyklus so lange, bis das Problem als vollständig beseitigt resultiert. Das Ansprechen dieses Mechanismus beim Bremsen macht sich durch einen leichten „pulsierenden“ Widerstand am Bremshebel bzw. -pedal bemerkbar.

Die Steuerungen und das Management der vorderen und der hinteren Bremsanlage erfolgen nicht getrennt voneinander: Das zur Motorradausstattung gehörende ABS sieht eine Bremskraftverteilung vor, aufgrund derer bei Betätigen der Vorderradbremse die hintere mit der vorderen Bremsanlage in Verbindung gesetzt wird. Umgekehrt ist dies jedoch nicht der Fall: die Steuerung der Hinterradbremse hat keinen Einfluss auf die Vorderradbremse.

Falls gewünscht, kann das System über das Cockpit ausgeschaltet werden, indem im Riding Mode, in

dem die Deaktivierung erfolgen sollt, die Stufe OFF eingestellt wird.



Achtung

Obgleich der vorhandenen Funktion der Bremskraftverteilung (Aktivierung der Hinterradbremse bei Betätigen der Vorderradbremse) wird bei voneinander unabhängigen Betätigen der beiden Bremsen die Bremsleistung des Motorrads reduziert. Die Bremsen niemals zu abrupt und zu kräftig betätigen, da es sonst zum Abheben des Hinterrads des Fahrzeugs (Lift UP) und damit zum Verlust der Motorradkontrolle kommen kann.

Bei Regen oder beim Befahren von Straßenbelägen mit geringer Haftung reduziert sich die Bremswirkung erheblich. In solchen Situationen müssen die Bremsen gefühlvoll und besonders vorsichtig betätigt werden. Abrupte Fahrmanöver können zum Verlust der Motorradkontrolle führen. Beim Befahren von langen und stark abschüssigen Strecken die Bremskraft des Motors durch entsprechendes Herunterschalten nutzen und die Bremsen abwechselnd sowie nur auf kurzen Abschnitten betätigen: ein andauerndes Betätigen der Bremsen kann eine Überhitzung der Bremsbeläge zur Folge haben, wodurch die Bremswirkung drastisch gemindert wird. Ungenügend oder zu stark aufgepumpte Reifen

mindern die Bremswirkung und beeinflussen die Fahrpräzision sowie die Haftung in Kurven.

Stopp des Motorrads

Die Geschwindigkeit herabsetzen, herunterschalten und das Gas schließen. Bis in den ersten Gang herunter- und dann in den Leerlauf schalten. Bremsen und Anhalten.

Den roten Schalter (1) nach unten verstellen und den Motor so abschalten.

Durch Drücken der Taste (2) das Key-off des Fahrzeugs schalten.

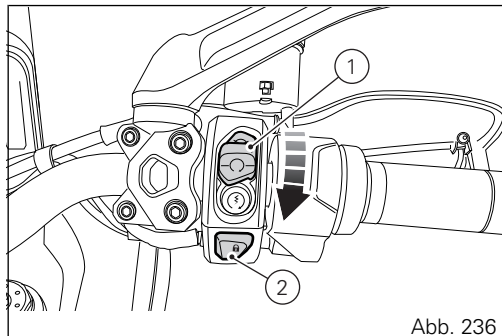


Abb. 236

Parken

Das zum Stillstand gebrachte Motorrad auf dem Seitenständer abstellen. Den Lenker vollkommen nach links oder nach rechts einschlagen. Geht man innerhalb von 60 Sekunden nach dem Ausschalten des Motors in dieser Weise vor, kann die Lenkersperre eingelegt werden.

Soll die Lenkersperre in diesem Zeitraum eingelegt werden, die Taste (1) bei vollkommen nach links oder nach rechts eingeschlagenem Lenker 1 Sekunde lang drücken. Nach Ablauf einer Sekunde wird im Cockpit 2 Sekunden lang die Meldung „KEEP PRESSED TO LOCK“ angezeigt, dann wird die Lenkersperre eingelegt. Fügt sich die Lenkersperre korrekt ein, wird im Cockpit die Meldung „STEERING LOCKED“ angezeigt.

Sollte sie sich nicht einlegen lassen, muss man sich eine Ducati Vertragswerkstatt wenden.

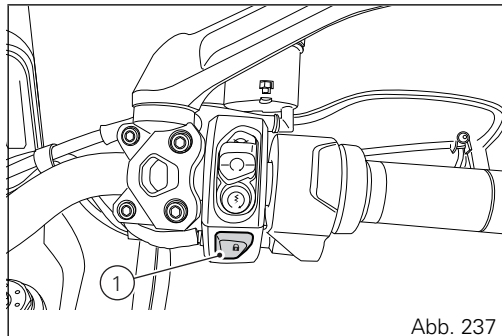


Abb. 237



Achtung

Die Auspuffanlage kann auch nach dem Ausschalten des Motors noch heiß sein, daher ist darauf zu achten, dass man mit keinem Körperteil mit der Auspuffanlage in Berührung kommt und dass das Fahrzeug nicht in der Nähe von entflammbarem Material (einschließlich Holz, Blätter usw.) abgestellt wird.



Achtung

Das Verwenden von Vorhängeschlössern oder anderweitigen Blockiersystemen, die an der Fortbewegung des Motorrads hindern (z.B. Bremsscheibenblockierung, Kettenblattblockierung, usw.) ist sehr gefährlich und kann die Funktionstüchtigkeit des Motorrads und die Sicherheit des Fahrers und des Beifahrers beeinträchtigen.

Tanken

Den Tank nicht übermäßig füllen. Der Kraftstoffstand muss unterhalb der Einfüllöffnung des Tankverschlusschachts resultieren.



Achtung

Kraftstoff mit geringem Bleigehalt mit einer ursprünglichen Oktanzahl von mindestens 95 tanken.



Achtung

Das Fahrzeug ist nur mit Kraftstoffen kompatibel, deren Ethanolanteil maximal 10 % (E10) beträgt.

Das Verwenden von Kraftstoffen mit einem Ethanolanteil über 10 % ist verboten. Der Gebrauch solcher Kraftstoffe kann zu schweren Schäden am Motor und an den Komponenten des Motorrads führen. Das Verwenden von Kraftstoffen mit einem Ethanolanteil über 10 % führt zum Garantieverfall.

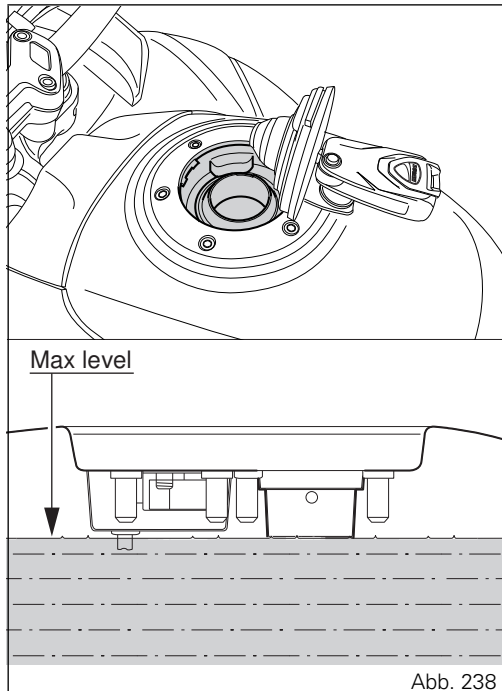


Abb. 238

Mitgeliefertes Zubehör

Im Fach unter der Beifahrersitzbank (1) befindet sich folgendes Material: das Bedienungs- und Instandhaltungsheft und ein Werkzeugsatz (2) mit:

- 1 90°-Nadel mit Gummischaber;
- 2 Gummizylinder für Reifenlöcher;
- 2 Hochdrucksprühflaschen;
- 2 Ventiladapter (sofern nicht an den Flaschen vorhanden);
- 1 Innensechskantschlüssel 5 mm für Steinschlagschutz;
- 1 Innensechskantschlüssel 10 mm für exzentrische Klemmfaust;
- 1 Hakenschlüssel für Exzenter;
- 1 Verlängerung für Hakenschlüssel, Innensechskant 10 mm, Schraubendreher;
- 1 Kettenspannlehre (bezüglich ihrer Anwendung siehe S. 350);
- 1 einfacher Kreuzschraubendreher oder 10 mm Schlüssel für Batterie.

Zum Erreichen des Fachs die Beifahrersitzbank abnehmen.

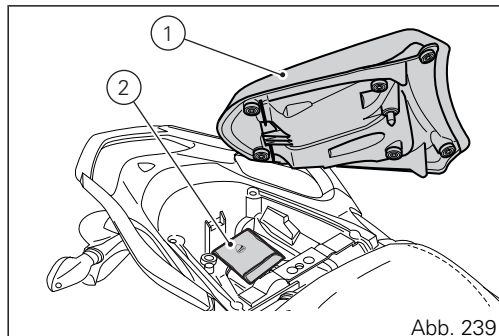


Abb. 239

Im Lieferumfang ist das Kit vordere Kotflügelhälfte enthalten.

Kit vordere Kotflügelhälfte

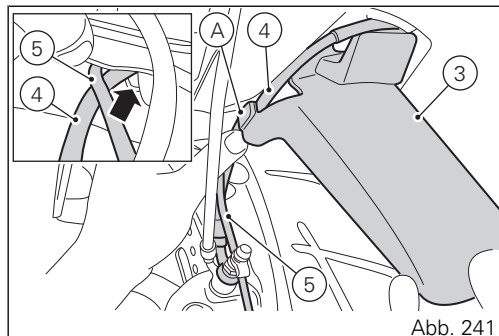
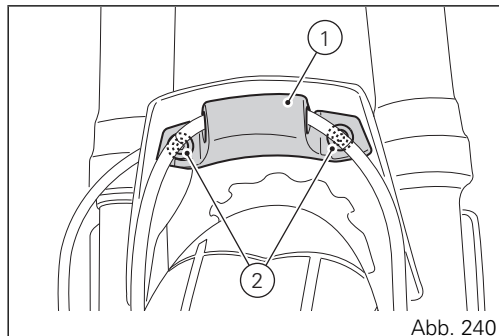
Wichtig

Für die Montage des Kit der vorderen Kotflügelhälfte muss man STETS sich an einen Ducati Vertragshändler oder eine Vertragswerkstatt wenden.

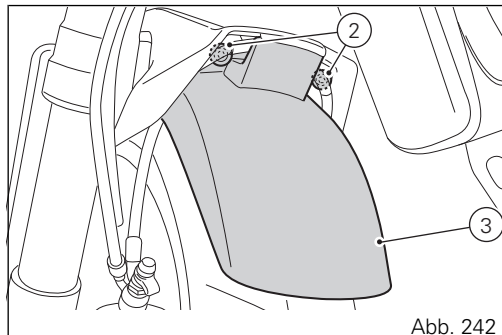
Die Leitungsführung (1) nach dem Lösen der beiden Schrauben (2) entfernen.

Das Kit der vorderen Kotflügelhälfte (3) am vorderen Kotflügel anordnen und die Leitung (4) der Vorderradbremse sowie die Leitung (5) des vorderen Impulsrings wie abgebildet verlegen (Abb. 241).

Das Langloch (A) im Schlitz des vorderen Kotflügels (3) fixieren.



Die zuvor entfernten Schrauben (2) ansetzen und mit einem Anzugsmoment von $3,5 \text{ Nm} \pm 10 \% \text{ Nm}$ anziehen.



Wesentliche Einsatz- und Instandhaltungseingriffe

Kontrolle und eventuelles Nachfüllen des Kühlflüssigkeitsstands

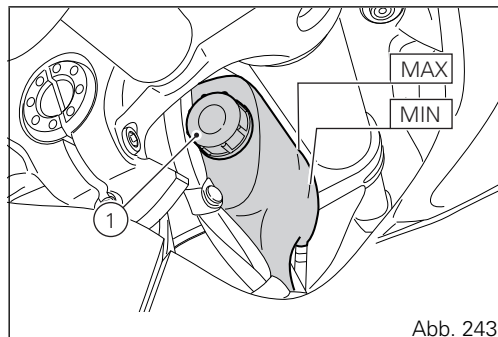
Den Kühlflüssigkeitsstand im Ausdehnungsbehälter kontrollieren, der an der rechten Seite des Lenkkopfs angeordnet ist.

Den Lenker vollständig nach links einschlagen und überprüfen, dass der Füllstand zwischen den Markierungen MIN und MAX liegt, die seitlich am Ausdehnungsbehälter vorhanden sind.

Sollte der Füllstand unter MIN absinken, muss entsprechend Flüssigkeit nachgefüllt werden.

Die Ablassschraube (1) lösen und das unverdünnte Frostschutzmittel ENI Agip Permanent Spezial bis zum Erreichen des MAX-Füllstands einfüllen.

Den Verschluss (1) wieder anschrauben.



Das angegebene Mischverhältnis gewährleistet die besten Betriebsbedingungen (Gefrierpunkt der Flüssigkeit bei $-20\text{ °C}/-4\text{ °F}$). Fassungsvermögen des Kühlsystems: $2,5\text{ dm}^3$ (Liter).



Achtung

Dieses Arbeitsverfahren muss bei kaltem Motor vorgenommen werden. Ein Durchführen dieser Arbeiten bei warmem Motor kann zum Austreten siedender Kühlflüssigkeit oder Dämpfe führen, die schwere Verbrennungen verursachen können.

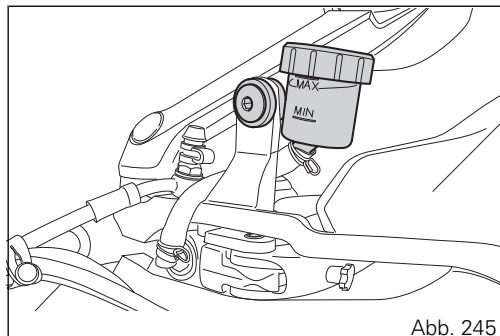
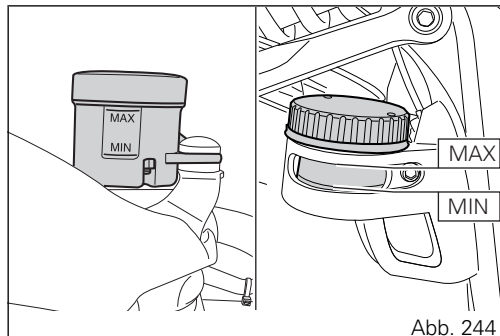
Kontrolle des Brems- und Kupplungsflüssigkeitsstands

Der Füllstand darf nicht unter die Markierung MIN an den jeweiligen Behältern absinken (in der (Abb. 244) werden die Bremsflüssigkeitsbehälter der Vorder- und der Hinterradbremse und in der (Abb. 245) der Behälter der Kupplungsflüssigkeit dargestellt). Ein zu niedriger Füllstand führt zu Lufteinschlüssen im Kreislauf, wodurch das System seine Wirkung verliert.

Zum Nachfüllen oder Wechseln der Flüssigkeit zu den in der Tabelle der regelmäßigen Instandhaltung im Garantieheft angegebenen Zeiten muss man sich an einen Ducati Vertragshändler oder eine Vertragswerkstatt wenden.

Wichtig

Alle 4 Jahre wird empfohlen, auch alle Leitungen der Anlagen austauschen zu lassen.



Bremsanlage

Wird ein übermäßiges Spiel des Bremshebels oder Bremspedals festgestellt, obwohl sich die Bremsbeläge noch im guten Zustand befinden, sich an eine(n) Ducati Vertragshändler oder Vertragswerkstatt wenden, um dort eine Kontrolle und Entlüftung des Systems durchführen zu lassen.



Achtung

Brems- und Kupplungsflüssigkeit können Schäden an lackierten und Kunststoffteilen verursachen, daher ist ein Kontakt unbedingt zu vermeiden.

Das Hydrauliköl ist korrosiv und kann zu Schäden und Verletzungen führen. Niemals unterschiedliche Ölsorten vermischen. Die perfekte Abdichtung der Dichtungen kontrollieren.

Kupplungsanlage

Erweist sich das Spiel des Steuerhebels als übermäßig und ruckt das Motorrad oder sollte es beim Einlegen eines Gangs stehen bleiben, könnte dies daran liegen, dass Luft in der Anlage vorhanden ist. Sich in diesem Fall an einen Ducati

Vertragshändler oder eine Vertragswerkstatt wenden und dort eine Kontrolle und eine Entlüftung des Systems durchführen lassen.



Achtung

Der Kupplungsflüssigkeitsstand im Ausgleichsbehälter neigt bei Verschleiß der Kupplungsreibrscheiben zum Anstieg: den vorgeschriebenen Wert (3 mm über dem Mindeststand) daher nicht überschreiten.

Kontrolle des Bremsbelägeverschleißes

Den Verschleißzustand der Bremsbeläge über die Öffnung zwischen den Bremssattelhälften kontrollieren.

Resultiert die Stärke des Reibmaterials, auch nur an einem einzigen Bremsbelag, ungefähr 1 mm, müssen beide Bremsbeläge ausgetauscht werden.

! Achtung

Bei einem über den Grenzwert reichenden Verschleiß des Reibbelags würde es zu einem Kontakt mit der Metallaufnahme der Bremsscheibe kommen und damit die Bremsleistung gemindert, die Integrität der Bremsscheibe und die Sicherheit des Fahrers gefährdet werden.

! Wichtig

Die Bremsbeläge von einem/einer Ducati Vertragshändler oder Vertragswerkstatt austauschen lassen.

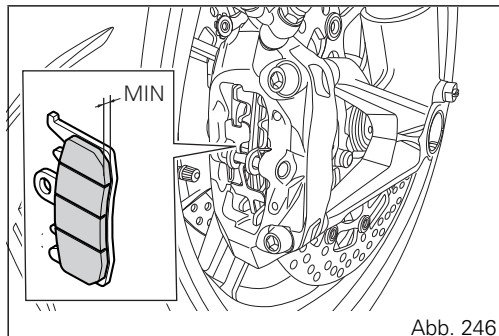


Abb. 246

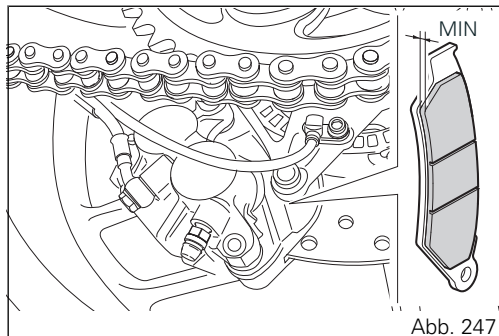


Abb. 247

Laden der Batterie

Die Batterie sollte zum Aufladen vom Motorrad abgenommen werden.

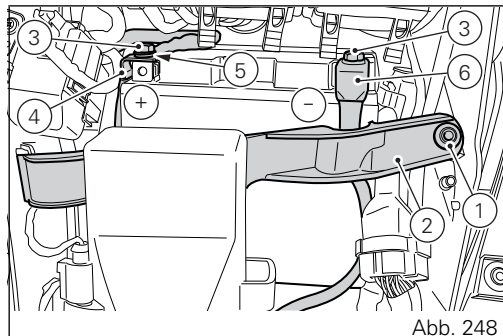
Die Fahrersitzbank abnehmen, die Schraube (1) lösen, dann den Befestigungsbügel (2) entfernen. Die Schrauben (3) lösen, das Positivkabel (4) und das Positivkabel (ABS) (5) von der Plusklemme und das Negativkabel (6) von der Minusklemme abklemmen, dabei stets bei der negativen Klemme (-) beginnen, dann die Batterie nach oben hin abziehen.

Achtung

Die Batterie produziert explosive Gase und muss daher von Funken, Flammen und Zigaretten ferngehalten werden. Überprüfen, dass während dem Laden der Batterie der entsprechende Bereich gut belüftet ist.

Die Batterie immer an einem gut belüfteten Ort aufladen.

Die Leiter des Batterieladegeräts an die jeweiligen Batterieklemmen schließen: rot an den Pluspol (+), schwarz an den Minuspol (-).



Wichtig

Die Batterie an das Batterieladegerät anschließen, bevor dieses eingeschaltet wird: ggf. an den Batterieanschlüssen auftretende Funken könnten zum Entzünden des in den Zellen enthaltenen Gases führen. Stets erst den positiven, roten Anschluss (+) anschließen.

Die Schrauben (3) mit Fett schmieren.

Die Batterie erneut auf dem Halter anordnen, dann das Positivkabel (4) und das Positivkabel des ABS (5) an die Plusklemme und das Negativkabel (6) an die Minusklemme der Batterie klemmen, dabei stets mit dem Positivkabel (+) beginnen, dann die Schrauben (3) ansetzen.

Den Befestigungsbügel der Batterie (2) anordnen und die Schraube (1) anziehen.



Achtung

Die Batterie aus der Reichweite von Kindern halten.

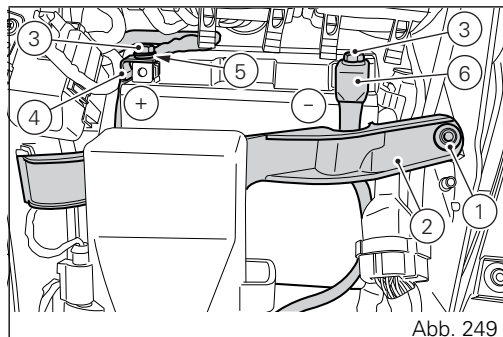


Abb. 249

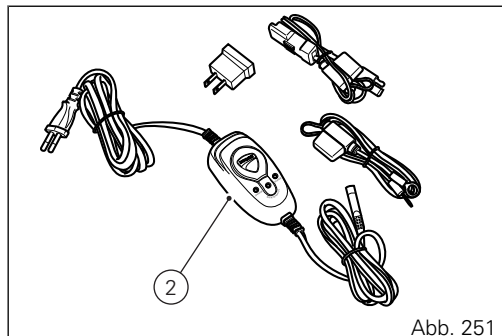
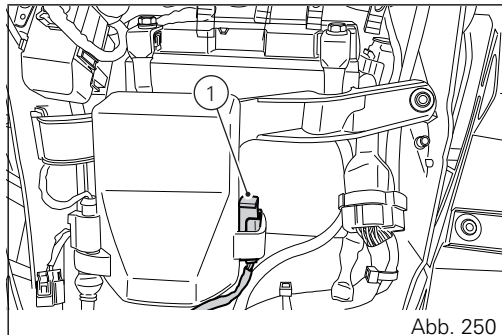
Die Batterie 5÷10 Stunden mit 0,9 A aufladen.

Laden und Aufrechterhaltung der Batterieladung im Winter

Ihr Motorrad verfügt über einen Stecker (1) unter der Sitzbank, an den ein spezielles Batterieladegerät (2) (Kit Batteriefrischhaltegerät Art.-Nr. 69924601A - für verschiedene Länderversionen, Kit Batteriefrischhaltegerät Art.-Nr. 69924601AX - nur für Japan, China und Australien) angeschlossen werden kann, das in unseren Verkaufsstellen erhältlich ist.

Hinweise

Die elektrische Anlage dieses Modells wurde so ausgelegt, dass sie bei ausgeschaltetem Cockpit eine sehr geringe Stromaufnahme gewährleistet. Die Batterie unterliegt jedoch auch in diesem Fall der Gefahr einer Selbstentladung, die aufgrund physiologischer Umstände stattfindet und die, über die „Stillstandszeiten“ hinaus, auch von den Umgebungsbedingungen abhängig ist.





Wichtig

Wird Batteriespannung nicht mit einem entsprechenden Batteriefrischhaltegerät auf einem Mindestladewert gehalten, kommt es zu einer nicht ausschließbaren Sulfatation, die zu einem Abfall der Batterieleistungen führt.



Hinweise

Während der momentanen Stilllegung des Motorrads (ungefähr länger als 30 Tage), empfehlen wir Ihnen den Einsatz des Ducati Batteriefrischhaltegeräts (Kit Batteriefrischhaltegerät Art.-Nr. 69924601A - für verschiedene Länderversionen, Kit Batteriefrischhaltegerät Art.-Nr. 69924601AX - nur für Japan, China und Australien). Dieses Gerät verfügt über eine interne Elektronik für die Überwachung der Spannung und einen maximalen Ladestrom von 1,5 Ampere/Stunde. Das Batteriefrischhaltegerät muss dafür an den Diagnoseanschluss im hinteren Bereich des Motorrads angeschlossen werden.



Hinweise

Der Einsatz von Batteriefrischhaltegeräten, die nicht von Ducati zugelassen wurden, könnte zu Schäden an der elektrischen Anlage des Motorrads führen. Die Garantie des Motorrads sieht keine Abdeckung der Batterie vor, wenn sich diese aus vorstehend genannten Gründen als beschädigt erweisen sollte, was als falsche Instandhaltung berücksichtigt wird.

Kontrolle der Antriebskettenspannung

Wichtig

Bezüglich der Kettenspannung muss man sich an eine(n) Ducati Vertragshändler oder Vertragswerkstatt wenden.

Das Hinterrad so lange drehen, bis der Punkt erreicht wurde, an dem die Kette am stärksten gespannt resultiert. Das Fahrzeug auf dem Seitenständer abstellen. Die Kette am Messpunkt nur mittels Fingerdruck nach unten drücken, dann wieder loslassen.

Den Abstand (A) zwischen der Mitte der Kettenbolzen und dem Aluminiumteil der Hinterradschwinge messen. Dieser Wert muss wie folgt resultieren: $A=38\div 40$ mm.

Diese Angaben sind nur bei den Standard-Einstellungen gültig, mit denen das Motorrad geliefert wird.

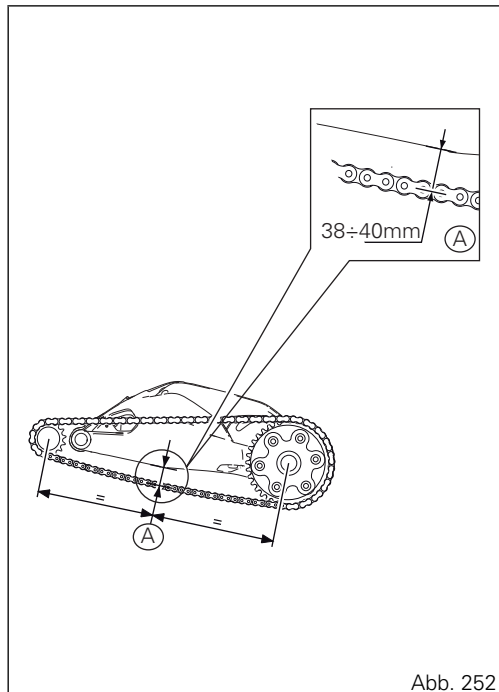
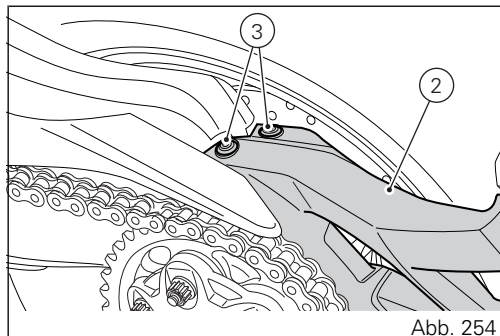
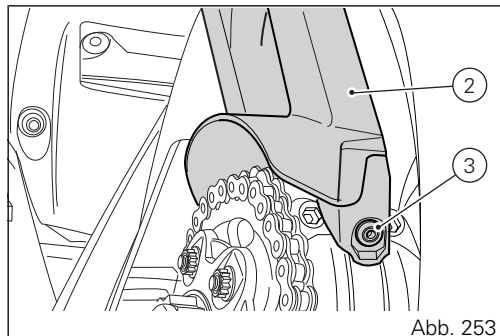


Abb. 252

Achtung
Der korrekte Anzug der Schrauben (1) der Hinterradschwinge ist für die Sicherheit von Fahrer und Beifahrer von grundlegender Wichtigkeit.

Wichtig
Eine nicht richtig gespannte Kette führt zu einem schnellen Verschleiß der Antriebsorgane.

Um an die Schrauben (1) zu gelangen, müssen der hintere Steinschlagschutz (2) und der hintere Kettenschutz (3) nach Lösen der drei Schrauben (4) entfernt werden.



Schmierer der Antriebskette

Dieser Kettentyp ist mit O-Ringen ausgestattet, um dadurch die Gleitelemente vor äußeren Einflüssen zu schützen und die Schmierung so lange wie möglich aufrecht zu erhalten.

Damit diese Dichtungen bei der Reinigung nicht beschädigt werden, sind hierzu spezifische Lösungsmittel zu verwenden und eine zu starke Reinigungswirkung mit Dampfstrahlreinigern ist zu vermeiden.

Die Kette mit Druckluft oder mit saugfähigem Material trocknen, dann alle Glieder mit SHELL Advance Chain oder Advance Teflon Chain schmieren.



Wichtig

Die Verwendung von nicht spezifisch ausgelegten Schmiermitteln kann zum vorzeitigen Verschleiß der Kette, des Kettenblatts und des Motorritzels führen.

Verwendung der im Lieferumfang enthaltenen Kettenspannlehre

Für den Erhalt einer korrekten Messung muss das Motorrad auf dem Seitenständer abgestellt werden. Die korrekte Kettenspannung muss stets an dem Punkt überprüft werden, an dem die Kette am stärksten gespannt ist (die Messung daher an gleich weit distanzierten Punkten der Kette wiederholen).



Hinweise

Die Kettenspannung variiert in Abhängigkeit des jeweils eingestellten Riding Modes. Es wird empfohlen, die Messung bei einer Vorspannung auf Stufe 1 (Riding Mode „URBAN“ und Fahrwerkseinstellung „NUR FAHRER“) vorzunehmen.

Vor dem Fortschreiten muss die Kette durch Fingerdruck nach unten gedrückt werden, sie daraufhin wieder loslassen und das Instrument (1) anbringen.

Die Kettenspannlehre (1) muss zwischen die Hinterradschwinge und die untere Kettengleitschiene und zwar an der mittleren

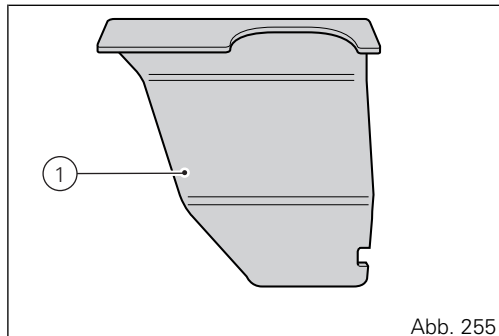


Abb. 255

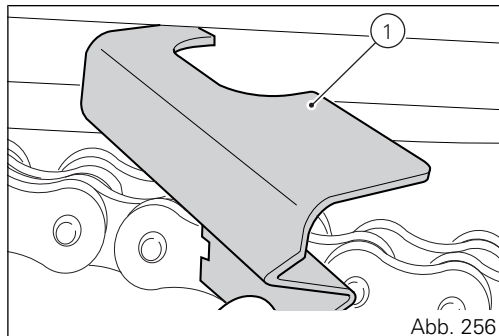
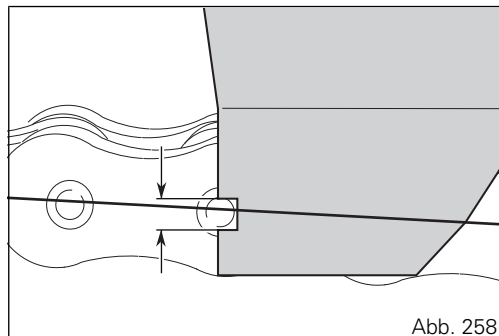
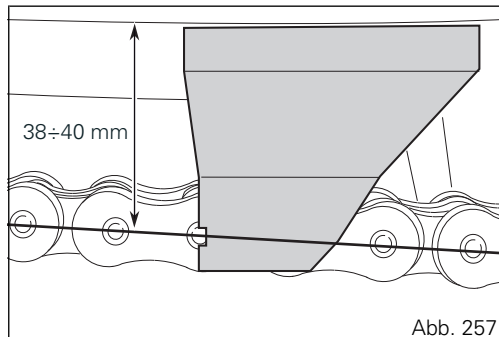


Abb. 256

Befestigung der Gleitschiene selbst (Abb. 256)
eingefügt werden.

Um die korrekte Kettenspannung erfassen zu können, muss die Übereinstimmung der Achsen der Kettenstifte (schwarze Linie in (Abb. 257)) im Bezugsbereich des Einschnitts an der Kettenspannlehre überprüft werden (von den Pfeilen in (Abb. 257) eingegrenzter Bereich). Sollten die Kettenstifte über oder unter diesem Bereich (Abb. 258) liegen, muss die Kette S. 347 gespannt werden.

⚠ Wichtig
Bezüglich der Kettenspannung muss man sich an eine(n) Ducati Vertragshändler oder Vertragswerkstatt wenden.



Hintere Blinker

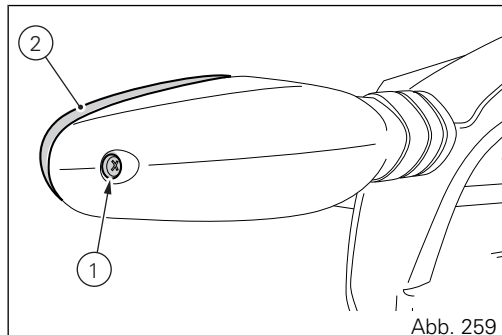
Die Schraube (1) lösen, dann den Blinkernapf (2) vom Blinkerhalter trennen.

Die Lampe hat einen Bajonettenanschluss. Um sie herausnehmen zu können, muss sie eingedrückt und gegen den Uhrzeigersinn gedreht werden.

Die Lampe austauschen und wieder einfügen, sie dazu eindrücken und so lange im Uhrzeigersinn drehen, bis sie in ihrem Sitz einrastet.

Den Blinkernapf (2) erneut montieren und dazu den Zahn in den entsprechenden Schlitz am Blinkerhalter einfügen.

Die Schraube (1) erneut anschrauben.

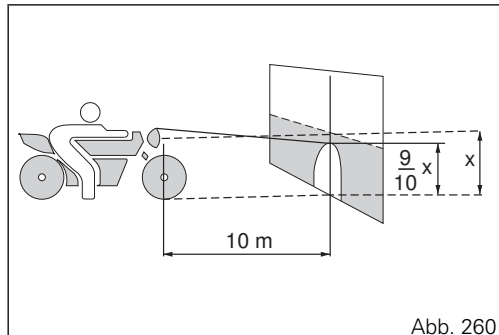


Ausrichten des Scheinwerfers

Hinweise

Der Scheinwerfer bietet zwei Lichteinstellmöglichkeiten, eine für das rechte und die andere für das linke Lichtbündel.

Die vorschriftsmäßige Ausrichtung des Scheinwerfers kontrollieren. Dazu das Motorrad mit auf richtigem Druck aufgepumpten Reifen und einer darauf sitzenden Person in einem Abstand von 10 Metern vor einer Wand oder einem Schirm, perfekt senkrecht auf seiner Längsachse ausgerichtet, aufstellen. Eine waagrechte Linie auf der Höhe der Scheinwerfermitte und eine senkrechte Linie ziehen, die mit der Längsachse des Motorrads fluchtet. Diese Kontrolle möglichst im Halbschatten ausführen. Das Abblendlicht einschalten, dann das rechte und das linke Lichtbündel regulieren: die obere Grenzlinie zwischen dunklem und beleuchtetem Bereich muss sich auf einer Höhe befinden, die nicht über $\frac{9}{10}$ der Bodenhöhe der Scheinwerfermitte liegt.



Hinweise

Bei der hier beschriebenen Verfahrensweise im Hinblick auf die maximal zulässige Höhe des Lichtbündels handelt es sich um das von den „Italienischen Richtlinien“ vorgegebene Verfahren. Das Verfahren den im Anwenderland des Motorrads geltenden Normen anpassen.

Einstellverfahren des Lichtbündels von Abblendlicht/Fernlicht auf der Senkrechten

- 1) Das Abblendlicht/Fernlicht einschalten.
- 2) Eines der beiden Lichtbündel vollständig abdecken.
- 3) Die senkrechte Einstellung des unbedeckten Lichtbündels über die Einstellschraube (1) an der entsprechenden Seite einstellen. Die Schraube (1) des Scheinwerfers im Uhrzeigersinn drehen, dabei wird das Lichtbündel nach unten verstellt, andernfalls wird es nach oben verstellt.
- 4) Das soeben eingestellte Lichtbündel abdecken und das andere freilegen.
- 5) Die senkrechte Einstellung des unbedeckten Lichtbündels über die Einstellschraube (1) an der entsprechenden Seite einstellen. Die Schraube (1) des Scheinwerfers im Uhrzeigersinn drehen, dabei wird das Lichtbündel nach unten verstellt, andernfalls wird es nach oben verstellt.

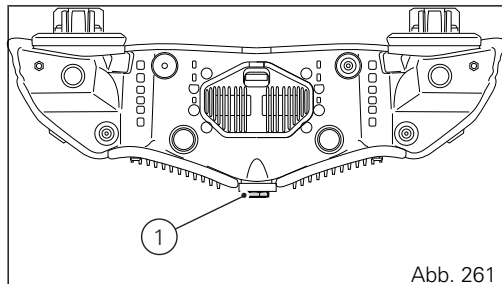


Abb. 261

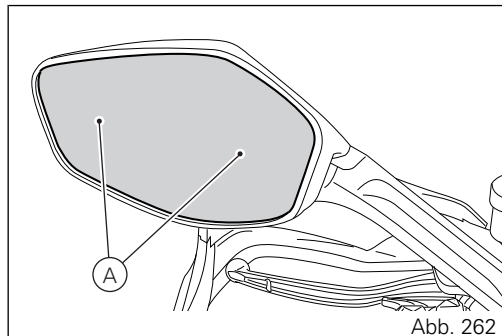


Achtung

Bei Einsatz des Fahrzeuges im Regen oder nach einer Wäsche kann es zum Beschlagen der Scheinwerferlinse kommen. Durch kurzzeitiges Einschalten des Scheinwerfers wird das Kondenswasser an der Linse beseitigt.

Einstellung der Rückspiegel

Den Rückspiegel durch manuelles Drücken an den Punkten (A) in die gewünschte Position bringen.



Tubeless-Reifen

Reifendruck vorne:

2,50 bar (nur Fahrer) - 2,5 bar (mit Beifahrer und/oder Koffern).

Reifendruck hinten:

2,50 bar (nur Fahrer) - 2,9 bar (mit Beifahrer und/oder Koffern).

Der Reifendruck unterliegt durch Außentemperatur und Höhenlage bedingten Schwankungen, daher für Fahrten im Gebirge bzw. in Gebieten mit starken Temperaturschwankungen den Reifendruck jedes Mal kontrollieren und entsprechend anpassen.

Wichtig

Den Reifendruck immer im „kalten Zustand“ messen und anpassen. Um die Rundheit der vorderen Felge auch beim Befahren von besonders unebenen Straßen zu gewährleisten, den Druck im Vorderreifen um 0,2÷0,3 bar erhöhen.

Reifenreparatur oder -wechsel (Tubeless)

Tubeless-Reifen, die kleine Löcher aufweisen, brauchen recht viel Zeit bis sie Luftverluste zeigen, da sie über einen gewissen Grad an Eigenabdichtung verfügen. Sollte ein Reifen einen leichten

Druckverlust aufweisen, muss er genau auf etwaige Undichtheiten kontrolliert werden.

Achtung

Reifen mit Löchern müssen ausgewechselt werden. Beim Wechsel die Reifenmarke und den Reifentyp der Erstausrüstung verwenden. Um Druckverluste während der Fahrt zu vermeiden, sich darüber vergewissern, dass die Schutzkappen auf den Ventilen angezogen wurden. Niemals Reifen mit Schlauch verwenden. Die Nichtbeachtung dieser Vorschrift kann zum plötzlichen Platzen des Reifens führen, was schwerwiegende Folgen für Fahrer und Beifahrer haben kann.

Nach erfolgtem Reifenwechsel ist das Auswuchten des jeweiligen Rads erforderlich.

Achtung

Die für das Auswuchten der Räder bestimmten Gegengewichte weder entfernen noch verschieben.



Hinweise

Für einen Reifenwechsel muss man sich an eine(n) Ducati Vertragshändler oder Vertragswerkstatt wenden, so dass gewährleistet werden kann, dass die Abnahme und Montage der Reifen in korrekter Weise erfolgen. An diesen Rädern sind einige Bestandteile des ABS (Sensoren, Impulsringe) montiert, die spezifische Einstellungen erfordern.



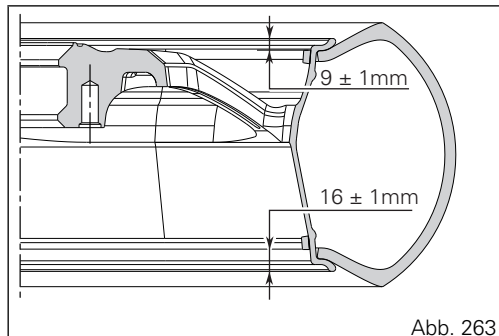
Achtung

Bei Wechsel des Vorderrads muss der/die Ducati Vertragshändler oder -werkstatt sich an die Angaben im Werkstatthandbuch halten, die sich auf den Aus- und den Einbau der Vorderradachse beziehen.



Achtung

Die Gegengewichte für die dynamische Auswuchtung des Hinterrads müssen in den in der Abbildung angegebenen Bereichen angeordnet werden.



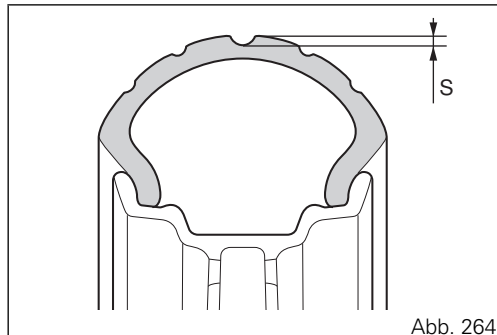
Mindestprofiltiefe der Lauffläche

Die Mindestprofiltiefe der Radlauffläche (S, Abb. 264) an der jeweils am stärksten abgefahrenen Stelle messen: sie darf 2 mm bzw. den gesetzlich vorgeschriebenen Wert niemals unterschreiten.



Wichtig

Die Reifen regelmäßig auf Risse oder Schnitte kontrollieren, besonders an den Seitenwänden. Ausblähungen oder breite und gut sichtbare Flecken weisen auf innere Schäden hin. Stark beschädigte Reifen müssen ausgewechselt werden. Ggf. im Laufflächenprofil steckende Steinchen oder sonstige Fremdkörper entfernen.



Kontrolle des Motorölstands

Der Ölstand des Motors ist über das Schauglas (1) am Kupplungsdeckel erkennbar. Den Ölstand bei senkrecht stehendem Motorrad und kaltem Motor kontrollieren. Der Ölstand muss innerhalb der am Schauglas angebrachten Markierungen liegen. Bei zu niedrigem Ölstand muss Motoröl nachgefüllt werden.

Hierzu das Öl Shell Advance 4T Ultra 15W-50 (SM/MA2) oder ein Öl (15-W60) verwenden, das den Spezifikationen API SM und/oder JASI MA2 und/oder ACEA A3/B3 entspricht.

Den Öleinfüllverschluss (2) abdrehen, dann Öl bis zum Erreichen des festgelegten Stands nachfüllen. Den Verschluss wieder aufschrauben.

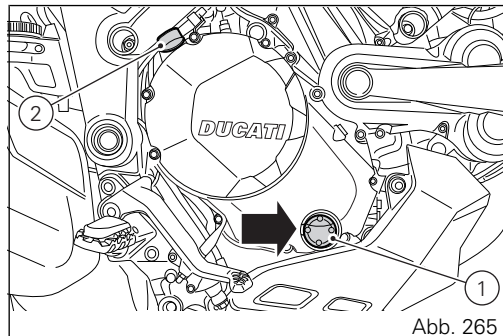


Abb. 265

Wichtig

Zum Motoröl- und -filterwechsel zu den in der Tabelle der regelmäßigen Instandhaltung im Garantieheft angegebenen Zeiten sich an eine(n) Ducati Vertragshändler oder Vertragswerkstatt wenden.

Viskosität

SAE 15W-50

Die anderen, in der Tabelle angegebenen Viskositäten können dann verwendet werden, wenn sich die durchschnittliche Temperatur am Einsatzort des Motorrads innerhalb der angegebenen Temperaturbereiche befindet.

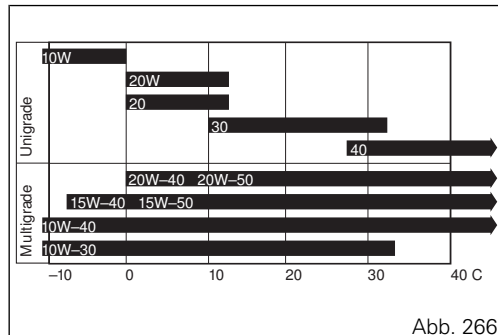
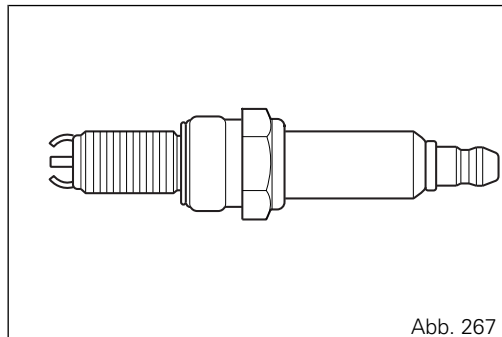


Abb. 266

Reinigung und Austausch der Zündkerze

Die Zündkerzen sind wichtige Bestandteile des Motors und müssen daher regelmäßig kontrolliert werden.

Für den eventuell erforderlichen Zündkerzenwechsel muss man sich an eine(n) Ducati Vertragshändler oder eine Vertragswerkstatt wenden.



Allgemeine Reinigung

Um den ursprünglichen Glanz der Metallflächen und der lackierten Flächen auf Dauer zu erhalten, muss das Motorrad, je nach Einsatz und Zustand der befahrenen Straßen, regelmäßig gereinigt werden. Hierzu müssen spezifische, möglichst biologisch abbaubare Produkte verwendet werden. Das Verwenden von aggressiven Reinigungsmitteln oder Lösungen ist zu vermeiden.

Zum Reinigen der Plexiglas-Scheibe und der Sitzbank nur Wasser und neutrale Seife verwenden.

Die Bestandteile aus Aluminium müssen regelmäßig und von Hand gereinigt werden. Hierzu sind spezifische Reinigungsmittel für Aluminium verwenden, die KEINE schleifende Mittel oder Ätznatron enthalten.



Hinweise

Keine Schwämme mit reibender Fläche oder Scheuerpads sondern ausschließlich weiche Lappen verwenden.

Auf Motorräder, bei denen eine unzureichende Instandhaltung festgestellt wird, wird keine Garantie geleistet.



Wichtig

Das Motorrad nicht sofort nach seinem Einsatz waschen, da es in diesem Fall durch das Verdampfen des Wassers auf den noch heißen Oberflächen zur Schlierenbildung kommen kann.

Keine Heißwasser- oder Hochdruckstrahler auf das Motorrad richten.

Der Einsatz von Wasserdruckreinigern könnte zum Einfressungen oder schweren Funktionsstörungen an Gabel, Radnaben, elektrischer Anlage, Gabeldichtungen, Lufterlassöffnungen und Auspuffschalldämpfern sowie zum Ansammeln von Kondenswasser (Beschlagen) an der Innenseite des Scheinwerfers und damit zum Verlust der Sicherheitsmerkmale des Motorrads führen.

Sollten sich bestimmte Motorteile als besonders verschmutzt oder schmierig erweisen, ist für ihre Reinigung ein fettlösendes Mittel zu verwenden. Dabei muss vermieden werden, dass es mit den Antriebsteilen (Kette, Ritzel, Kettenblatt, usw.) in Berührung kommt.

Das Motorrad mit lauwarmem Wasser abspülen und alle Flächen mit einem Wildledertuch nachtrocknen.



Achtung

Es kann vorkommen, dass die Bremsen nach der Motorradwäsche nicht ansprechen. Die Bremsscheiben niemals schmieren oder einfetten, da dies zum Verlust der Bremswirkung des Motorrads führen würde. Die Bremsscheiben mit einem fettfreien Lösungsmittel reinigen.



Achtung

Die Motorradwäsche, Regen oder Feuchtigkeit können zum Beschlagen der Scheinwerferlinse führen. Durch das kurzzeitige Einschalten des Scheinwerfers wird das Beseitigen des Kondenswassers von der Linse unterstützt.

Die Impulsringe des ABS sorgfältig reinigen, um einen perfekten Wirkungsgrad der Vorrichtung zu ermöglichen. Um eine Beschädigung der Impulsringe und Sensoren zu vermeiden, dürfen dabei keine aggressiv wirkenden Produkte verwendet werden.



Achtung

Vermeiden, dass die Scheibe des Cockpits direkt mit Ölen und Benzin in Kontakt kommt; sie könnte dadurch befleckt oder beschädigt werden, wodurch die Lesbarkeit der Informationsanzeigen beeinträchtigt werden würde. Für die Reinigung dieser Teile dürfen keine alkoholhaltige Reinigungsmittel, Lösungsmittel oder schleifende Mittel verwendet werden. Keine Schwämme oder Lappen mit harten oder rauen Oberflächen verwenden, da diese Kratzer verursachen können.



Hinweise

Für die Reinigung der Cockpitscheibe nur weiche Lappen mit Wasser und Neutralseife oder spezifische Reinigungsmittel für die Reinigung transparenter Kunststoffteile verwenden.

Langer Stillstand

Sollte das Motorrad für längere Zeit nicht benutzt werden, folgende Arbeiten durchführen:

- eine allgemeine Reinigung;
- den Tank entleeren;
- über die Zündkerzenschächte etwas Motoröl in die Zylinder geben und die Kurbelwelle von Hand einige Umdrehungen weiterdrehen und so einen dünnen Schutzfilm auf den Innenwänden verteilen;
- das Motorrad auf einem Serviceständer abstützen;
- die Batterie abklemmen und entfernen.

Sollte das Motorrad länger als einen Monat nicht verwendet worden sein, die Batterieladung kontrollieren, nachladen und ggf. die Batterie auswechseln.

Das Motorrad mit einem Motorradabdecktuch abdecken, welches den Lack nicht beschädigt und das Kondenswasser nicht zurückhält.

Das Motorradabdecktuch ist bei Ducati Performance erhältlich.

Wichtige Warnhinweise

In einigen Staaten (Frankreich, Deutschland, Großbritannien, Schweiz usw.) fordert das jeweils gültige Gesetz die Einhaltung der Umweltschutz- und der Lärmschutznormen.

Die eventuell vorgesehenen regelmäßigen Kontrollen vornehmen und im erforderlichen Ersatzfall nur spezifische Ducati-Originalersatzteile verwenden, die den Normen der jeweiligen Länder entsprechen.

Instandhaltungsplan

Planmäßige Instandhaltungsarbeiten: vom Vertragshändler auszuübende Arbeiten

Arbeitsliste mit Angabe des Eingriffs (Fälligkeit gemäß Kilometer-/Meilenstand oder Fahrzeit *)	km x1000	1	15	30	45	60	Zeit (Monate)
	mi. x 1000	0,6	9	18	27	36	
Fehlerauslesung mit DDS 2.0 und Kontrolle bezüglich Aktualisierungen der Software-Versionen der Steuergeräte		•	•	•	•	•	12
Vorliegen eventueller technischer Aktualisierungen und Rückrufaktionen überprüfen		•	•	•	•	•	12
Motorölwechsel inkl. Filter		•	•	•	•	•	12
Reinigung des Motorölsaugfilters		•					-
Kontrolle und/oder Einstellung des Ventilspiels				•		•	-
Austausch der Zahnriemen				•		•	60
Austausch der Zündkerzen				•		•	-
Reinigung der mit Metallfiltersieben versehenen Verschlüsse an den Zylinderköpfen				•		•	-
Reinigung des Luftfilters			•		•		-
Austausch des Luftfilters				•		•	-
Kontrolle des Brems- und Kupplungsflüssigkeitsstands		•	•	•	•	•	12
Wechsel der Brems- und Kupplungsflüssigkeit							36

Arbeitsliste mit Angabe des Eingriffs (Fälligkeit gemäß Kilometer-/Meilen- stand oder Fahrzeit *)	km x1000	1	15	30	45	60	Zeit (Monate)
	mi. x 1000	0,6	9	18	27	36	
Kontrolle des Bremsbeläge- und Bremsscheibenverschleißes. Ggf. austauschen		•	•	•	•	•	12
Anzugskontrolle der Schrauben der Bremssättel und Bremsscheibenflanschen		•	•	•	•	•	12
Anzugskontrolle an Vorder- und Hinterradmuttern		•	•	•	•	•	12
Anzugskontrolle an Befestigungen des Rahmens am Motor			•	•	•	•	-
Kontrolle der Radnabenlager				•		•	-
Kontrolle und Schmierung der Hinterradachse				•		•	-
Kontrolle der Ruckdämpfer am Kettenblatt				•		•	-
Anzugskontrolle an Mutter des Kettenblatts und des Ritzels des Sekundärantriebs		•	•	•	•	•	12
Verschleißkontrolle des Sekundärantriebs (Kette, Ritzel und Kettenblatt) und der Kettengleitschienen			•	•	•	•	12
Kontrolle der Lenkkopflager und eventuelle Schmierung				•		•	-
Wechsel des Vorderradgabelöls				•		•	-
Sichtkontrolle der Dichtelemente von Vorderradgabel und hinterem Federbein		•	•	•	•	•	12

Arbeitsliste mit Angabe des Eingriffs (Fälligkeit gemäß Kilometer-/Meilenstand oder Fahrzeit *)	km x1000	1	15	30	45	60	Zeit (Monate)
	mi. x 1000	0,6	9	18	27	36	
Kontrolle der freien Bewegung und der Anzugmomente von Seitenständer und mittlerem Ständer (wo installiert)		•	•	•	•	•	12
Sichtkontrolle der Kraftstoffleitungen			•	•	•	•	12
Kontrolle eventueller Reibungspunkte, von Spielgrößen und Bewegungsfreiheit sowie der Anordnung der Bowdenzüge und freiliegenden Kabel		•	•	•	•	•	12
Schmierung der Hebel am Lenker und der Pedalsteuerungen			•	•	•	•	12
Kühlflüssigkeitswechsel						•	48
Sichtkontrolle des Kühlflüssigkeitsstands und der Abdichtung des Flüssigkeitssystems		•	•	•	•	•	12
Kontrolle des Reifendrucks und -verschleißes		•	•	•	•	•	12
Kontrolle der Batterieladung		•	•	•	•	•	12
Funktionskontrolle an den elektrischen Sicherheitsvorrichtungen (Seitenständersensor, vorderer und hinterer Bremslichtschalter, Motorstoppschalter, Gang-/Leerlaufsensor)		•	•	•	•	•	12
Kontrolle der Beleuchtungsvorrichtungen, Blinker, Hupe und Steuerungen.		•	•	•	•	•	12

Arbeitsliste mit Angabe des Eingriffs (Fälligkeit gemäß Kilometer-/Meilen- stand oder Fahrzeit *)	km x1000	1	15	30	45	60	Zeit (Monate)
	mi. x 1000	0,6	9	18	27	36	
Aktivierung der vorderen LED-Beleuchtungsvorrichtung über das DDS 2.0 (wo vorhanden)			•	•	•	•	12
Nullsetzung der Serviceanzeige mit DDS 2.0		•	•	•	•	•	-
Endkontrolle und Straßentest mit Kontrolle der korrekten Funktionsweise der Sicherheitsvorrichtungen (z.B. ABS und DTC), der Cruise Control-Vorrichtung, der Elektrolüfterräder und der Standgasdrehzahl		•	•	•	•	•	12
Soft-Reinigung des Fahrzeugs		•	•	•	•	•	12
Eintrag der erfolgten Inspektion in den Bordunterlagen (Kundendienstheft)		•	•	•	•	•	12

* Die Instandhaltung bei Erreichen der ersten der beiden Fälligkeiten (km/mi oder Monate) vornehmen.

Planmäßige Instandhaltungsarbeiten: vom Kunden auszuübende Arbeiten

Arbeitsliste mit Angabe des Eingriffs (Fälligkeit gemäß Kilometer-/Meilenstand oder Fahrzeit *)	km x1000	1
	mi. x 1000	0,6
	Monate	6
Kontrolle des Motorölstands		●
Kontrolle des Bremsflüssigkeitsstands		●
Kontrolle des Reifendrucks und -verschleißes		●
Kontrolle der Antriebskettenspannung und -schmierung		●
Kontrolle der Bremsbeläge. Im Fall eines erforderlichen Austauschs, sich an den Vertragshändler wenden		●

* Die Instandhaltung bei Erreichen der ersten der beiden Fälligkeiten (km/mi oder Monate) vornehmen.

Technische Eigenschaften

Gewichte

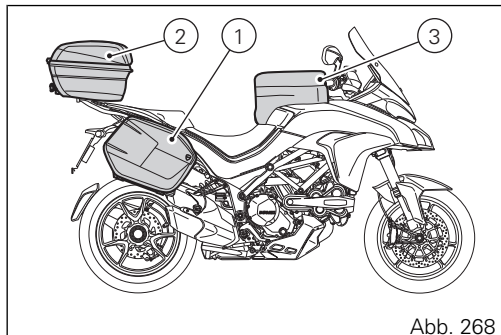
Gesamtgewicht (im fahrbereiten Zustand mit 90 % Kraftstoff - 93/93/EG): 235 kg.

Gesamtgewicht (im fahrbereiten Zustand ohne Betriebsflüssigkeiten und Batterie): 212 kg.

Max. zulässiges Gewicht (im fahrbereiten Zustand bei Volllast): 450 kg.

Achtung

Eine Nichtbeachtung der Zuladungsgrenzen könnte die Wendigkeit und die Leistung Ihres Motorrads beeinträchtigen und zum Verlust der Motorradkontrolle führen.



Achtung

Das maximal zulässige Gewicht der Seitenkoffer, Topcase und Tanktasche darf auf keinen Fall 35 kg überschreiten und muss wie folgt aufgeteilt werden:

max. 10 kg pro Seitenkoffer (1);

max. 10 kg im Topcase (2);

max. 5 kg in Tanktasche (3).

Maße

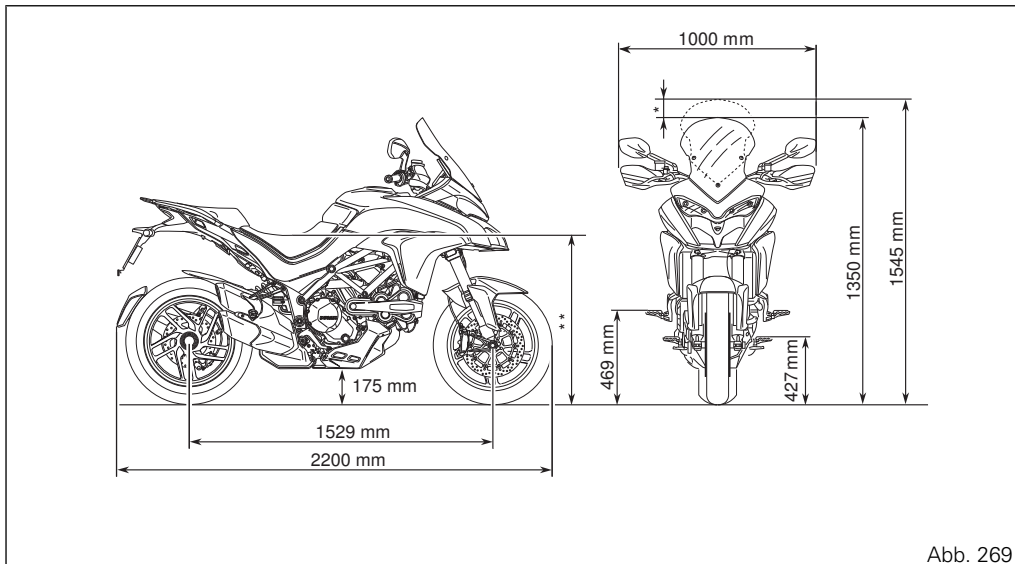


Abb. 269

* 1435 mm (Cockpitverkleidung erste Einrastung), 1500 mm (Cockpitverkleidung zweite Einrastung).

** Regulierbar 825 - 845 mm (niedrige Sitzbank als Optional 800 mm).

Betriebsstoffe

BETRIEBSSTOFFE	TYP	
Kraftstofftank, einschließlich einer Reserve von 4 dm ³ (Liter)	Bleifreies Benzin mit einer Mindestoktanzahl von mindestens 95 ROZ.	20,0 dm ³ (Liter)
Motorölwanne und -filter	Shell Advance 4T Ultra 15W-50 (SM/MA2) oder ein Öl (15-W60), das den Spezifikationen API SM und/oder JASI MA2 und/oder ACEA A3/B3 entspricht.	4,10 dm ³ (Liter)
Vorderes/hinteres Brems- und Kuppelungssystem	SHELL Advance Brake DOT 4	-
Schutzmittel für elektrische Kontakte	SHELL Advance Contact Cleaner	-
Vorderradgabel	SHELL Advance Fork 7.5 oder Donax TA	185 mm (ohne Feder und Vorspannungshülse gemessen)
Kühlsystem	Frostschutzmittel ENI Agip Permanent Spezial (unverdünnt verwenden)	2,5 dm ³ (Liter)



Wichtig

Die Verwendung von Zusätzen im Kraftstoff oder in den Schmiermitteln ist nicht zulässig. Der Gebrauch solcher Kraftstoffe kann zu schweren Schäden am Motor und an den Fahrzeugkomponenten führen.



Achtung

Das Fahrzeug ist nur mit Kraftstoffen kompatibel, deren Ethanolanteil maximal 10 % (E10) beträgt. Das Verwenden von Kraftstoffen mit einem Ethanolanteil über 10 % ist verboten. Der Gebrauch solcher Kraftstoffe kann zu schweren Schäden am Motor und an den Komponenten des Motorrads führen. Das Verwenden von Kraftstoffen mit einem Ethanolanteil über 10 % führt zum Garantieverfall.

Motor

Ducati Testastretta mit DTV-System („Desmodromic Variable Timing“), V-90°-Zweizylindermotor, 4 Ventile pro Zylinder, Dual Spark, flüssigkeitsgekühlt
Bohrung mm: 106.

Hub mm: 67,9.

Gesamthubraum, cm³: 1198,4.

Verdichtungsverhältnis: 12,5 ± 0,5:1

Höchstleistung an der Welle (95/1/EG), kW/PS:

117,7 kW/160 PS bei 9.500 min⁻¹.

Max. Drehmoment an der Welle (95/1/EG):

13,9 kgm/136 Nm bei 7.500 min⁻¹

Max. Drehzahlbereich, min⁻¹:

10.700.



Wichtig

Die Höchstdrehzahl darf unter keinen Umständen überschritten werden.

Desmodromische Ventilsteuerung mit variablen Steuerzeiten (DTV)

DESMODROMISCH mit vier Ventilen pro Zylinder, die von acht Kipphebeln (vier Öffnungsschlepphebel und vier Schließkipphebel) und von zwei Nockenwellen mit Phasenschieber (DVT) sowohl im Aus- als auch im Einlass gesteuert werden. Über Stirnzahnräder, Riemenscheiben und Zahnriemen von der Kurbelwelle gesteuert.

Desmodromische Ventilsteuerung

- 1) Öffnungsschlepphebel (oder oberer Kipphebel);
- 2) Einstellkappe - oberer Kipphebel;
- 3) Einstellhülse - Schließkipphebel (oder unterer Kipphebel);
- 4) Rückholfeder - unterer Kipphebel;
- 5) Schließkipphebel (oder unterer Kipphebel);
- 6) Nockenwelle;
- 7) Ventil.
- 8) Phasenschieber.
- 9) Stellantriebe.

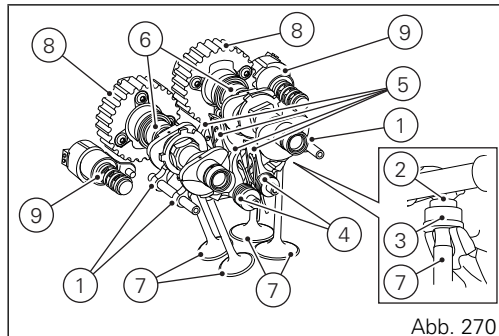


Abb. 270

Leistung

Das Erreichen der Höchstgeschwindigkeit in den einzelnen Gängen ist nur möglich, wenn die vorgeschriebenen Einfahrvorschriften strikt eingehalten und die festgelegten Instandhaltungsarbeiten in regelmäßigen Abständen durchgeführt worden sind.



Wichtig

Die Nichtbeachtung dieser Vorschriften entbindet Ducati Motor Holding S.p.A. von jeglicher Verantwortung für Motorschäden und eine verminderte Lebensdauer des Motors.

Zündkerzen

Fabrikat: NGK.

Typ: MAR10A-J.

Kraftstoffversorgung

Elektronische Einspritzung BOSCH.

Typ - Drosselklappenkörper: elliptisch mit Full Ride-by-Wire-System.

Drosselklappenkörper-Durchmesser: 56 mm.

Einspritzdüsen pro Zylinder: 1.

Löcher pro Einspritzdüse: 10.

Benzinversorgung: 95-98 ROZ.



Achtung

Das Fahrzeug ist nur mit Kraftstoffen kompatibel, deren Ethanolanteil maximal 10 % (E10) beträgt. Das Verwenden von Kraftstoffen mit einem Ethanolanteil über 10 % ist verboten. Der Einsatz solcher Kraftstoffe kann zu schweren Schäden am Motor und an den Komponenten des Motorrads führen. Das Verwenden von Kraftstoffen mit einem Ethanolanteil über 10 % führt zum Garantieverfall.

Bremsen

Antiblockiersystem der Bremsen mit getrennter Aktion, von an beiden Rädern montierten Hall-Sensoren mit Abtastung von Impulsringen gesteuert: Deaktivierungsmöglichkeit des ABS.

VORDERRAD

Mit halbschwimmend gelagerter, gelochter Doppelbremsscheibe.

Material - Bremsflanke: rostfreies Stahl.

Material - mittlerer Brems Scheibenflansch: Aluminium.

Bremsscheibendurchmesser: 330 mm.

Hydraulische Betätigung über Bremshebel an der rechten Seite des Lenkers.

Fabrikat - Bremssättel: BREMBO, radial verschraubter Monoblock.

Typ - Vorderradbremse M50 (2x30).

Reibmaterial: TT 2182.

Typ - Bremszylinder: PR16/19 mit serienmäßigem ABS Cornering.

HINTERRAD

Mit fester Lochbremsscheibe, aus Stahl.

Bremsscheibendurchmesser: 265 mm.

Hydraulische Betätigung über Pedal auf der rechten Seite.

Fabrikat - Bremssättel: BREMBO, schwimmend gelagert mit 2 Kolben, mit serienmäßigem ABS Cornering.

Typ - Hinterradbremse: PS 2x28.

Reibmaterial: TT 2181 FF.

Typ - Bremszylinder: PS 13.

2 Kolben-Festsattel - Durchmesser 28 mm.



Achtung

Die in der Bremsanlage verwendete Flüssigkeit ist ätzend.

Sollte es versehentlich zu einem Haut- und Augenkontakt gekommen sein, muss der betroffene Körperteil unter reichlich fließendem Wasser gewaschen werden.

Antrieb

Hydraulisch betätigte Mehrscheiben-Ölbadkupplung mit Servo- und Antihopping-System.

Kraftübertragung vom Motor auf die Hauptwelle des Schaltgetriebes über Zahnräder mit gerader Verzahnung.

Verhältnis - Motorritzel/Kupplungskranz: 33/61.

6-Gang-Getriebe mit ständig ineinander greifenden Zahnrädern, Schaltpedal auf der linken Seite.

Verhältnis - Getrieberitzel/Kettenblatt: 15/40.

Gesamtübersetzungen:

1. 15/37
2. 17/30
3. 20/27
4. 22/24
5. 24/23

6. 25/22

Kraftübertragung zwischen Schaltgetriebe und Hinterrad über eine Kette.

Fabrikat: REGINA

Typ: 136ZRPB2

Abmessungen: 5/8" x 1/16"

Anzahl - Kettenglieder: 108



Wichtig

Die angegebenen Übersetzungen entsprechen denen der Zulassung und dürfen nicht geändert werden.

Falls das Motorrad an besondere Strecken angepasst werden oder für Rennen vorbereitet werden soll, ist Ducati Motor Holding S.p.A. gerne bereit, von der Serienproduktion abweichende Übersetzungsverhältnisse zu empfehlen; sich dazu an eine(n) Ducati Vertragshändler oder -werkstatt wenden.



Achtung

Den Austausch des Kettenblatts von einem/ einer Ducati Vertragshändler oder Vertragswerkstatt vornehmen lassen.

Ein unsachgemäß durchgeführter Austausch dieses Teils kann Ihre Sicherheit und die Ihres Beifahrers sehr gefährden und irreparable Schäden am Motorrad verursachen.

Rahmen

Gitterrohrrahmen aus Stahl.

Heckrahmen aus Stahlgitterrohrkonstruktion.

Seitliche Verbindungsplatten aus

Leichtmetalllegierung-Druckguss, am Motor abgeschwenkt.

Lenkkopfwinkel: 24°

Räder

Vorderrad

3-Speichen-Gussfelgen aus Leichtmetalllegierung im „Y“-Design.

Abmessungen: MT3.50x17".

Hinterrad

3-Speichen-Gussfelgen aus Leichtmetalllegierung.

Abmessungen: MT6,00x17".

Reifen

Vorderrad

Radial, Typ „Tubeless“.

Größe: 120/70-ZR17

Marke und Typ: Pirelli Scorpion Trail II.

Hinterrad

Radial, Typ „Tubeless“.

Größe: 190/55-ZR17

Marke und Typ: Pirelli Scorpion Trail II.

Radfederungen

VORDERRAD

Vorderrad

Öldynamische Upside-Down-Gabel von ÖHLINS, in der Federvorspannung, Druck- und Zugstufe einstellbar:

Standrohrdurchmesser:

48 mm.

Radfederung: 170 mm.

Hinterrad

Das in der Zug- und Druckstufe sowie der Federvorspannung einstellbare hintere Federbein von ÖHLINS ist mit dem oberen Teil am Rahmen und dem unteren Teil an einer Hinterradschwinge aus Leichtmetalllegierung angeschwenkt. Die Hinterradschwinge schwingt auf einer durch den Rahmen und den Motor laufenden Anschwenkachse. Dieses System verleiht dem Motorrad hervorragende Stabilitätseigenschaften.

Federweg - Federbein: 70 mm (davon 51 mm ohne Puffer und 19 mm mit Puffer).

Hinterradfederweg: 170 mm.

Auspuffanlage

Lay-out 2 in, einzelner Vorschalldämpfer mit Kammern mit 2 Lambdasonden und 1 Katalysator. Verdoppelte Absorption-Endkappe.

Verfügbare Farben

Rot „Anniversary“ Ducati

Grundierung (Primer) Antiflex Weiß Art.-Nr. L0040652 (Lechler);

Lack (Vanish) Acriplast Red Stoner SF Art.-Nr. LMC06017 (Lechler);

Rahmen, Farbe Racing Black;

Heckrahmen, Farbe Mercury Gray;

Felgen, Farbe Glossy Black.

Iceberg White

Grundierung (Primer) Dual Primer Weiß Art.-Nr.
DS20052 (Lechler);

Klarlack (Clearcoat) Tixo Klarlack Art.-Nr. 96.230
(Lechler);

Rahmen, Farbe Racing Black;

Heckrahmen, Farbe Mercury Gray;

Felgen, Farbe Glossy Black.

Elektrische Anlage

Hauptbestandteile.

Scheinwerfer

LED-Abblendlicht: 2 LEDs Ostar LE UW D1W4
01-5Q6Q-GMKM-T01;

LED-Fernlicht: 8 LEDs Oslon Square LCW CQAR.PC-
MUNQ-5F7G-1-700-R18;

LED-Cornering-Licht: 2 LEDs Oslon Square LCW
CQAR.PC-MUNQ-5F7G-1-700-R18;

LED-Standlicht: 2 LEDs SEOUL STW9Q14C.

Blinker

Vorne (Europa / Usa) LED-Version: 11 Stck. Dominant
Primax 150 nazy-bhg-mn3-1;

Hinten (Europa / Usa) Lampen-Version: 1 Lampe
RY10W 12V - 10W ockerfarben.

Rücklicht

LED-Standlicht: 4 LEDs Osram LA-W5SM-
JYKY-24-1;

LED-Bremslicht: 10 LEDs Osram LA-E6SF-
BBCB-24-1.

LED-Kennzeichenbeleuchtung: 10 LEDs Osram LA-
E6SF-BBCB-24-1.

Nebelleuchten

LED-Nebelleuchten (Personalisierung Enduro): 1 LED
Altilon LAFL - C4L - 850 (pro Leuchte).

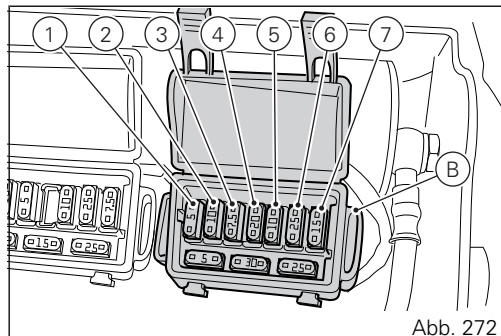
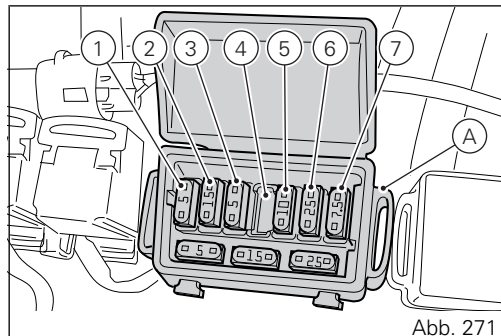
Sicherungen

Zum Schutz der elektrischen Komponenten sind
zwölf Sicherungen vorgesehen, die im vorderen und
hinteren Sicherungskasten angeordnet sind, sowie
eine Sicherung, die sich am Fernschalter des
elektrischen Anlassers befindet. In jedem
Sicherungskasten ist eine Ersatzsicherung
vorhanden.

Bezüglich dem Verwendungszweck und der
jeweiligen Stromstärke verweisen wir auf die
Tabellenangaben.

Der vordere Sicherungskasten (A, Abb. 271) befindet sich unter der linken Abdeckung und ist nach Abnahme des Inspektionsdeckels zugänglich. Die verwendeten Sicherungen sind nach Anheben des Schutzdeckels auf dem die Einbauordnung und der jeweilige Wert in Ampere angegeben sind, zugänglich.

Der hintere Sicherungskasten (B, Abb. 272) ist an der rechten Seite des Heckrahmens, neben dem ABS-Steuergerät, angeordnet. Für den Zugriff auf den hinteren und den ABS-Sicherungskasten muss die Fahrersitzbank abgenommen werden, siehe S. 293. Die verwendeten Sicherungen sind nach dem Entfernen des Schutzdeckels, auf dem die Einbauordnung und der jeweilige Wert in Ampere angegeben sind, zugänglich.



Verzeichnis des vorderen Sicherungskastens (A)

Pos.	Verbraucher	Wert
1	KEY EMS / ABS / IMU	5 A
2	KEY DSB / BBS	15 A
3	KEY Lichter	15 A
4	-	-
5	KEY Zubehör	10 A
6	+30 Hands Free	25 A
7	+30 Diagnose / Nachladung	7,5 A

Verzeichnis des hinteren Sicherungskastens (B)

5	+30 Black Box-System (BBS)	10 A
6	+30 ABS UBMR	25 A
7	+30 ABS UBVR	15 A

Verzeichnis des hinteren Sicherungskastens (B)

Pos.	Verbraucher	Wert
1	+30 RELAIS LOAD EMS	25 A
2	+30 RELAIS FUEL PUMP	10 A
3	+30 RELAIS Starter	7,5 A
4	+30 Cockpit	10 A

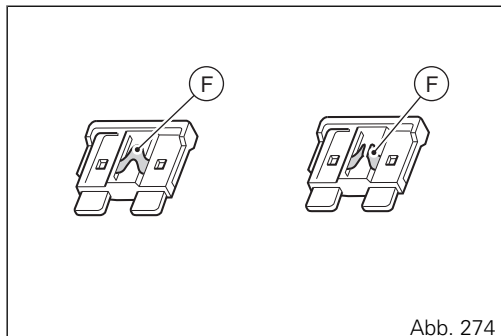
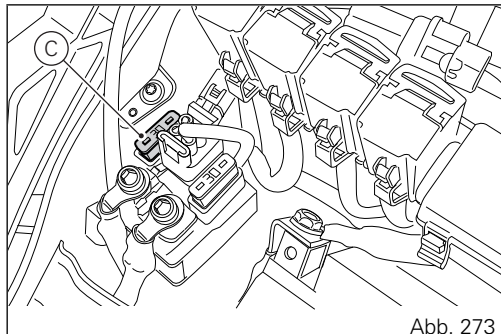
Die Hauptsicherung (C) befindet sich am Anlassferschalter. Für den Zugriff auf die Sicherung muss die Schutzkappe abgenommen werden. Eine durchgebrannte Sicherung erkennt man anhand einer Unterbrechung des Glühdrahts ihres inneren Leiters (F).

Wichtig

Um eventuelle Kurzschlüsse zu vermeiden, muss der Austausch der Sicherung bei einem auf OFF stehenden Zündschlüssel erfolgen.

Achtung

Niemals Sicherungen mit Leistungen verwenden, die von den vorgeschriebenen Werten abweichen. Die Nichtbeachtung dieser Vorschrift kann eine Beschädigung der elektrischen Anlage oder gar einen Brand zur Folge haben.



Verzeichnis - elektrische Anlage/ Einspritzsystem

- 1) Vorderer 12V-Anschluss
- 2) Navigationssystem
- 3) Bluetooth
- 4) Linke Umschalereinheit
- 5) Rechter Umschalter
- 6) Inertialsensor
- 7) Immobilizer
- 8) Hands free
- 9) Hands Free Relais
- 10) Batterie
- 11) Kabelbaummasse
- 12) Durch Sicherung geschützter Fernschalter
- 13) Linkes Lüfterrad
- 14) Rechtes Lüfterrad
- 15) Lichtmaschine
- 16) Regler
- 17) USB-Anschluss
- 18) 12V-Anschluss, hinten
- 19) Datenlogger-/Diagnoseanschluss
- 20) Diebstahlsicherungsalarm
- 21) Rücklicht
- 22) Blinker hinten rechts
- 23) Blinker hinten links
- 24) Hintere Verkabelung
- 25) Kennzeichenbeleuchtung
- 26) Temperatursensor
- 27) Verbinder für beheizten Lenkergriff, links (optional)
- 28) Verbinder für beheizten Lenkergriff, rechts (optional)
- 29) Stellantrieb der Auslasssteuerung
- 30) Hinterer Bremslichtschalter
- 31) Fahrzeugsteuergerät (BBS)
- 32) Kraftstoffstandsonde
- 33) Sicherungskasten (2)
- 34) Sicherungskasten (1)
- 35) ABS
- 36) Hinterer Radsensor
- 37) Vorderer Radsensor
- 38) Kraftstoffpumpe
- 39) Hauptrelais des Steuergeräts
- 40) Kraftstoffpumpenrelais
- 41) Anlasserrelais
- 42) Verbinder Einspritzsteuergerät A (EMS)
- 43) Verbinder Einspritzsteuergerät B (EMS)
- 44) Gangsensor
- 45) Gasgriffpositionssensor (APS)
- 46) (ETV) - senkrechter Zylinder
- 47) (ETV) - waagrecht Zylinder

- 48) Haupteinspritzdüse - senkrechter Zylinder
- 49) Haupteinspritzdüse - waagrecht Zylinder
- 50) Lambdasonde - senkrechter Zylinder
- 51) Lambdasonde - waagrecht Zylinder
- 52) Drehzahl-/Steuerzeitsensor
- 53) Sekundärspule senkrechter Zylinderkopf
- 54) Hauptspule senkrechter Zylinderkopf
- 55) Sekundärspule waagrecht Zylinderkopf
- 56) Hauptspule waagrecht Zylinderkopf
- 57) Öldrucksensor
- 58) Entlüftungsventil (purge valve)
- 59) Öltemperatur
- 60) Bremslichtschalter
- 61) Kupplungsschalter
- 62) Seitenständerschalter
- 63) Motortemperatursensor
- 64) Lufttemperatursensor
- 65) MAP-Sensor - senkrechter Zylinder
- 66) MAP-Sensor - waagrecht Zylinder
- 67) Klopfsensor - senkrechter Zylinder
- 68) Klopfsensor - waagrecht Zylinder
- 69) Sekundärluftsensor
- 70) Sensor EX Phase - senkrechter Zylinder
- 71) Sensor IN Phase - senkrechter Zylinder
- 72) Sensor EX Phase - waagrecht Zylinder
- 73) Sensor IN Phase - waagrecht Zylinder

- 74) Verbinder EX Phase - senkrechter Zylinder
- 75) Verbinder IN Phase - senkrechter Zylinder
- 76) Verbinder EX Phase - waagrecht Zylinder
- 77) Verbinder IN Phase - waagrecht Zylinder
- 78) Blinker vorne links
- 79) Cockpit
- 80) Blinker vorne rechts
- 81) Vorderes Licht
- 82) Hupe
- 83) Nebelleuchten (Optional)

Farbkennzeichnung der Kabel

- B Blau
- W Weiß
- V Lila
- Bk Schwarz
- Y Gelb
- R Rot
- Lb Hellblau
- Gr Grau
- G Grün
- Bn Braun
- O Orange
- P Rosa



Hinweise

Der Schaltplan der elektrischen Anlage wurde am Ende dieses Hefts eingefügt.

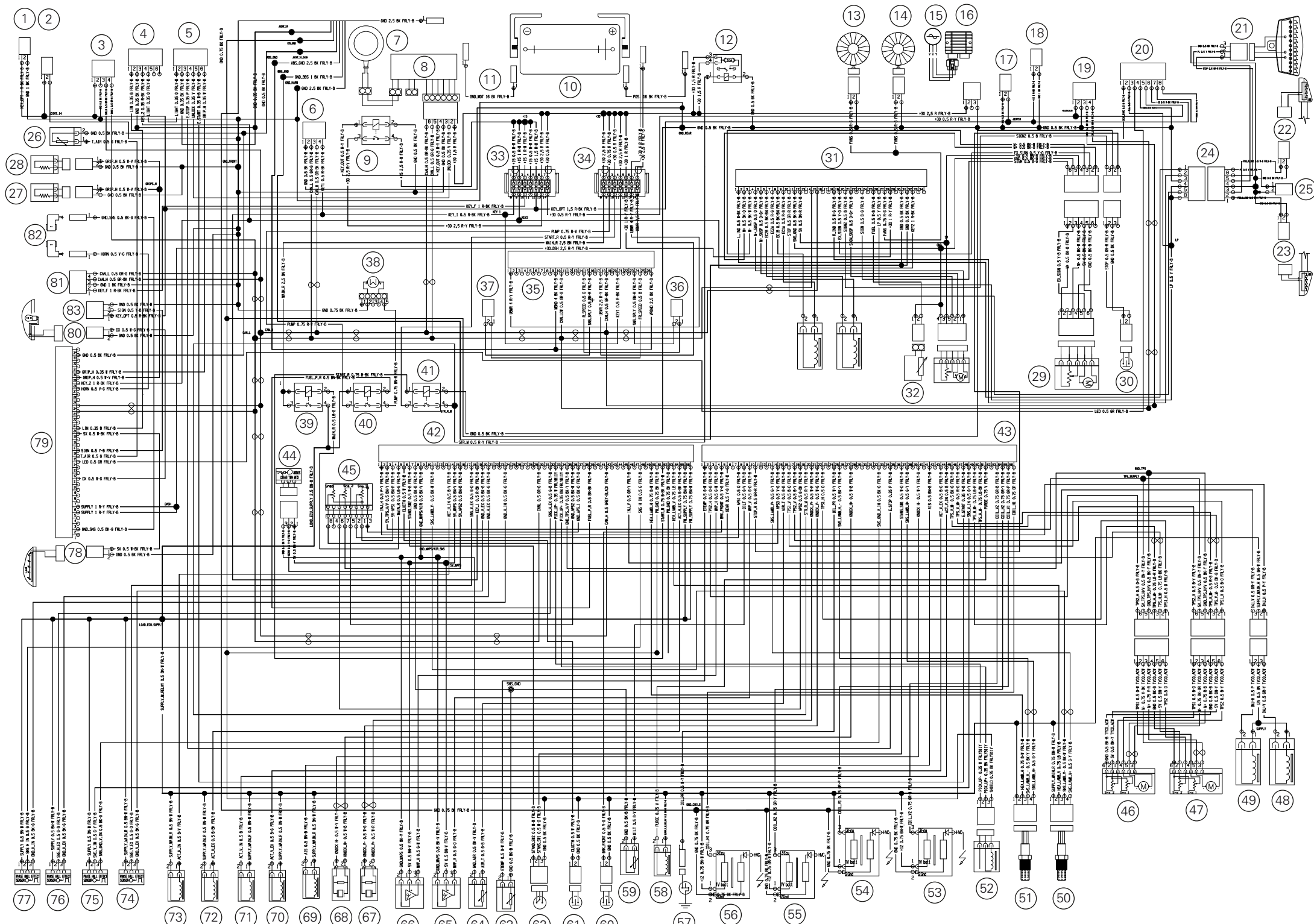
Merkzettel der regelmäßigen Instandhaltungsarbeiten

Merkzettel der regelmäßigen Instandhaltungsarbeiten

KM	NAME	KILOMETERSTAND	DATUM
	DUCATI SERVICE		
1000			
15000			
30000			
45000			
60000			

Stampato 06/2015

Cod. 913.7.297.1A



Multistrada 1200 Pike's Peak

cod. 913.7297.1A

Ducati Motor Holding spa
www.ducati.com

Via Cavalieri Ducati, 3
40132 Bologna, Italy
Ph. +39 051 6413111
Fax +39 051 406580

A Sole Shareholder Company
subject to the Management and
Coordination activities of AUDI AG