

ANLEITUNGS-UND INSTANDHALTUNGSHEFT

XDIAVEL

DIAVEL

DIAVEL
S



Anleitungs- und Instandhaltungsheft

DEUTSCH

XDIAVEL

XDIAVEL

XDIAVEL
S

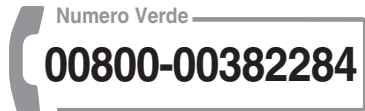
Dieses Heft muss als Bestandteil des Motorrads berücksichtigt werden und dieses über seine gesamte Lebensdauer begleiten. Im Fall eines Eigentümerwechsels muss es dem neuen Besitzer ausgehändigt werden. Das Heft muss sorgfältig aufbewahrt werden: sollte es beschädigt worden oder verloren gegangen sein, muss umgehend eine neue Kopie bei einem/einer Ducati Vertragshändler oder Vertragswerkstatt angefordert werden. Die Qualitäts- und Sicherheitsstandards der Ducati Motorräder werden kontinuierlich auf den neusten Stand gebracht, was die Entwicklung neuer Lösungen in Bezug auf das Design, die Ausstattung und das Zubehör zur Folge hat. Aus diesem Grund, auch wenn dieses Heft zum Tag des Ausdrucks aktualisierte Informationen enthält, behält sich Ducati Motor Holding S.p.A. das Recht auf Änderungen vor, die sie jederzeit vornehmen kann, ohne dies mitteilen zu müssen und ohne, dass ihr daraus Verpflichtungen entstehen. Daher kann es dazu kommen, dass sich aus einem Vergleich Ihres aktuellen Motorrads mit einigen Illustrationen entsprechende Unterschiede ergeben. Der Nachdruck oder die Verbreitung der in dieser Veröffentlichung behandelten Themen, auch wenn nur auszugsweise, ist strikt verboten. Alle Rechte sind der Ducati Motor Holding S.p.A. vorbehalten, bei der unter Zugrundelegung der Gründe eine (schriftliche) Genehmigung einzuholen ist. Falls Reparaturen erforderlich werden sollten oder Sie einfach nur Ratschläge benötigen, wenden Sie sich bitte an unsere autorisierten Kundendienststellen. Darüber hinaus haben wir einen Informationsdienst bereitgestellt, bei dem alle „Ducatisti“ und Motorradfans jederzeit nützliche Empfehlungen und Tipps erhalten.



Hinweise

Die Anrufe sind sowohl aus dem Festnetz, als auch aus dem Mobilfunknetz für Sie kostenfrei.

DUCATI-DIREKTLINIE



Viel Vergnügen!

Inhaltsangabe

Einleitung	8
Führungslinien zur Sicherheit	8
Im Anleitungsheft verwendete Hinweissymbole	9
Zulässiger Einsatz	10
Pflichten des Fahrers	11
Schulung des Fahrers	12
Kleidung	13
„Best Practices“ für die Sicherheit	14
Tanken	16
Fahrt mit voller Zuladung	17
Informationen zur Zuladung	17
Gefährliche Produkte - Warnhinweise	17
Fahrzeug-Identifizierungsnummer	20
Motor-Identifikationsnummer	21

Cockpit (Dashboard)	22
Cockpit	22
Im Heft verwendete Akronyme und Abkürzungen	28
Technologisches Wörterbuch	28
Funktionstasten	31
Einstellung/Anzeige der Parameter	33
Hauptfunktionen	53
Anzeige der Motordrehzahl - RPM	54
Fahrzeuggeschwindigkeit	58
Fahrmodus (RIDING MODE)	60
DTC	67
ABS	74
Gang	82
Kraftstoffstand	83
Uhr	85
Menü-Funktionen	86
Kilometerzähler (TOT)	88
Kühlflüssigkeitstemperatur	90
Tageskilometerzähler 1 (TRIP 1)	92
Tageskilometerzähler 2 (TRIP 2)	94
Restautonomie (RANGE)	95
Durchschnittlicher Verbrauch	96
Momentaner Verbrauch	98
Durchschnittsgeschwindigkeit	100
Fahrzeit (TRIP TIME)	102

Umgebungslufttemperatur	104	Riding Mode-Personalisierung: Rücksetzung auf Default-Einstellungen (ALL DEFAULT)	165
Rundenzeit (LAP TIME)	106	Einstellung des Anzeigemodus	166
Nebenfunktionen	108	Einstellung des Lichtmodus (DRL)	169
Infotainment	109	LAP	171
Cruise Control	118	PIN CODE	177
Unterstützter Start (LAUNCH CONTROL - DPL)	121	Änderung des PIN CODE	181
Inspektionsanzeige (SERVICE)	130	Einstellung des Display-Hintergrunds	186
Anzeige OIL SERVICE Null	132	Datumseingabe	189
Anzeige OIL SERVICE oder ANNUAL SERVICE oder DESMO SERVICE countdown	133	Uhreinstellung	195
Anzeige OIL SERVICE oder ANNUAL SERVICE oder DESMO SERVICE	134	Service-Informationen	199
Meldungen / Alarme (WARNING)	135	Einstellung der Maßeinheiten	200
Fehleranzeige	143	Einstellungen der Bluetooth-Geräte	209
Anzeige des Seitenständerstatus	145	Informationen (INFO)	199
Anzeige des Lichtmodus (DRL)	146	Lichterkontrollsteuerung	221
Setting-Menü	147	Das Immobilizer-System	232
Fahrstil-Personalisierung (RIDING MODE)	151	Schlüssel	233
Fahrstil-Personalisierung: Motoreinstellung	154	Wechsel der Batterie im aktiven Schlüssel	236
Fahrstil-Personalisierung: Einstellung der DTC-Stufe	157	Duplikation der Schlüssel	240
Fahrstil-Personalisierung: ABS-Einstellung	160	Immobilizer-Freigabeverfahren	241
Riding Mode-Personalisierung: Rücksetzung auf Default-Einstellungen (DEFAULT)	163	Fahrsteuerungen	244
		Anordnung der Fahrsteuerungen des Motorrads	244
		„Hands Free“-System	245

Linke Umschaltereinheit	257
Kupplungssteuerhebel	261
Rechter Umschalter	262
Gasdrehgriff	264
Vorderer Bremshebel	265
Hinterradbremspedal	266
Schaltpedal	267
Einstellung der Position von Schalt- und Hinterradbremspedal	268
Hauptelemente und -vorrichtungen	270
Position am Motorrad	270
Kraftstofftankverschluss	271
Sitzbankschloss	272
Seitenständer	276
Bluetooth-Steuergerät	278
Einstellvorrichtungen der Vorderradgabel	280
Einstellvorrichtungen für hinteres Federbein	282
Einsatznormen	284
Vorsichtsmaßnahmen beim ersten Motorradeinsatz	284
Kontrollen vor dem Start	286
Anlass/Ausschalten des Motors	289

Start und Fahrt des Motorrads	292
Bremmung	293
ABS (Antiblockiersystem)	293
Stopp des Motorrads	296
Parken	297
Tanken	299
Mitgeliefertes Zubehör	300

Wesentliche Einsatz- und Instandhaltungseingriffe	301
Austausch des Luftfilters	301
Kontrolle und eventuelles Nachfüllen des Kühlflüssigkeitsstands	302
Kontrolle des Kupplungs- und Bremsflüssigkeitsstands	304
Kontrolle des Bremsbelägeverschleißes	306
Laden der Batterie	307
Laden und Aufrechterhaltung der Batterieladung im Winter	312
Kontrolle der Zahnriemenspannung am Endantrieb	314
Wechsel der Abblend-/Fernlichterlampen	315
Ausrichten des Scheinwerfers	316
Einstellung der Rückspiegel	318
Reifen	319

Kontrolle des Motorölstands 322
Reinigung und Austausch der Zündkerze 324
Allgemeine Reinigung 325
Langer Stillstand 328
Wichtige Warnhinweise 329

Instandhaltungsplan 330

Planmäßige Instandhaltungsarbeiten: vom
Vertragshändler auszuübende Arbeiten 330
Planmäßige Instandhaltungsarbeiten: vom Kunden
auszuübende Arbeiten 334

Technische Eigenschaften 335

Gewichte 335
Maße 336
Betriebsstoffe 337
Motor 339
Ventilsteuerung 340
Leistung 341
Zündkerzen 341
Kraftstoffversorgung 341
Bremsen 341
Antrieb 342
Rahmen 343

Räder 343
Reifen 344
Radfederungen 344
Auspuffanlage 344
Verfügbare Farben 344
Elektrische Anlage 346

Merkzettel der regelmäßigen
Instandhaltungsarbeiten 352
Merkzettel der regelmäßigen
Instandhaltungsarbeiten 352

Einleitung

Führungslinien zur Sicherheit

Wir freuen uns, Sie unter den „Ducatisti“ begrüßen zu können und beglückwünschen Sie zu Ihrer ausgezeichneten Wahl. Sicher werden Sie Ihre neue Ducati nicht nur als normales Fortbewegungsmittel verwenden, sondern auch für kurze und lange Reisen, bei denen Ihnen Ducati Motor Holding S.p.A viel Freude und Vergnügen wünscht.

Ihr Motorrad ist das Ergebnis der kontinuierlichen Forschung und Entwicklung von Ducati Motor Holding S.p.A.: Es ist wichtig, dass der Qualitätsstandard anhand einer strikten Einhaltung des Instandhaltungsprogramms und der Verwendung von Original-Ersatzteilen aufrechterhalten wird. In diesem Heft werden Anleitungen für Instandhaltungseingriffe von geringem Ausmaß gegeben. Die wichtigsten Instandhaltungsarbeiten werden im Werkstatthandbuch beschrieben, das den

Vertragswerkstätten der Ducati Motor Holding S.p.A. zur Verfügung steht.

In Ihrem Interesse, für Ihre Sicherheit sowie zur Garantie und Gewährleistung der Zuverlässigkeit des Produkts empfehlen wir Ihnen nachdrücklich, sich für jeden, vom Plan der programmierten Instandhaltung auf Seite vorgesehenen Eingriff an einen Vertragshändler oder eine Vertragswerkstatt zu wenden, siehe S. 330.

Unser hoch qualifiziertes Personal verfügt über die für die Ausführung sachgemäßer Eingriffe erforderlichen Spezialinstrumente sowie über die geeigneten Ausrüstungen und verwendet ausschließlich Ducati-Originalersatzteile, die eine komplette Austauschbarkeit, einwandfreie Funktionstüchtigkeit und lange Lebensdauer garantieren.

Allen Ducati-Motorrädern liegt ein Garantieheft bei. Auf Motorräder, die an sportlichen Wettkämpfen teilnehmen, wird keine Garantie geleistet. Handhabungen oder Änderungen, auch wenn nur teilweise, an bzw. von Bestandteilen haben den sofortigen Verfall des Garantieanspruchs zur Folge. Falsche oder unzureichend ausgeübte Instandhaltungseingriffe, der Einsatz von Nicht-Originalersatzteilen oder nicht ausdrücklich von

Ducati anerkannten Ersatzteilen können zum Verlust der Garantie sowie zu eventuellen Schäden oder zum Verlust der erwarteten Leistungen führen.

Ihre Sicherheit und die anderer sind wirklich sehr wichtige Faktoren. Ducati Motor Holding S.p.A. empfiehlt Ihnen daher Ihr Motorrad in verantwortungsbewusster Weise zu fahren. Bevor Sie Ihr Motorrad zum ersten Mal fahren, lesen Sie dieses Heft bitte von der ersten bis zur letzten Seite durch und befolgen Sie bitte die hierin enthaltenen Anleitungen. In dieser Weise erhalten Sie alle Informationen für die richtige Einsatzweise und die korrekte Instandhaltung. Im Zweifelsfall bitten wir Sie, sich an einen Vertragshändler oder eine Vertragswerkstatt zu wenden.

Im Anleitungsheft verwendete Hinweissymbole

Bezüglich der potentiellen Gefahren, denen Sie oder andere ausgesetzt werden könnten, wurden unterschiedliche Informationsformen verwendet, darunter:

- Aufkleber mit Sicherheitshinweisen am Motorrad;

- Sicherheitsmeldungen, die von einem Warnsymbol oder einem der beiden Hinweise „ACHTUNG“ oder „WICHTIG“ eingeleitet werden.



Achtung

Die Nichtbeachtung der angegebenen Anweisungen kann zu Gefahrensituationen und schweren Verletzungen des Fahrers oder anderer Personen oder gar zum Tod führen.



Wichtig

Potentielle Beschädigung des Motorrads und/oder seiner Bestandteile.



Hinweise

Zusätzliche Hinweise zum jeweiligen Vorgang.

Alle Angaben bezüglich RECHTS oder LINKS beziehen sich auf die Fahrtrichtung des Motorrads.

Zulässiger Einsatz



Achtung

Dieses Motorrad wurde sowohl für den Straßen- als auch für einen Einsatz auf unbefestigten Straßen und einen leichten Geländeeinsatz entwickelt. Von einem harten Off-Road-Einsatz wird jedoch abgeraten, da es hierbei zu einem Verlust der Motorradkontrolle kommen kann, wodurch sich das Unfallrisiko erhöht.



Achtung

Dieses Motorrad darf weder zum Ziehen eines Anhängers verwendet werden noch darf es mit einem Beiwagen ausgestattet werden, da dies zum Verlust der Fahrzeugkontrolle und einem daraus folgenden Sturz führen kann.

Auf diesem Motorrad kann der Fahrer auch einen Beifahrer befördern.



Achtung

Das Gesamtgewicht des Motorrads im fahrbereiten Zustand mit Fahrer, Beifahrer, Gepäck und zusätzlichem Zubehör darf 440 kg/970 lb nicht überschreiten.

Pflichten des Fahrers

Alle Fahrer müssen im Besitz eines entsprechenden Führerscheins sein.

Achtung

Fahren ohne Führerschein ist illegal und wird strafrechtlich verfolgt. Überprüfen Sie daher stets, dass Sie dieses Dokument bei sich haben, bevor Sie das Motorrad benutzen. Erlauben Sie den Einsatz des Motorrads niemals unerfahrenen Fahrern oder Personen, die über keinen gültigen Führerschein verfügen.

Fahren Sie nie unter Alkohol- und/oder Drogeneinfluss.

Achtung

Fahren unter dem Einfluss von Alkohol und/oder Drogen ist illegal und wird strafrechtlich verfolgt.

Die Einnahme von Medikamenten vor Beginn der Fahrt, ohne vom zuständigen Arzt über die Nebenwirkungen informiert worden zu sein, ist zu vermeiden.

Achtung

Einige Medikamente können Schläfrigkeit oder andere Effekte auslösen, welche die Reflexe und die Fähigkeit des Fahrers, das Motorrad unter Kontrolle zu halten, reduzieren, womit das Risiko der Verursachung eines Unfalls verbunden ist.

Einige Staaten schreiben einen Versicherungsschutz vor.

Achtung

Überprüfen Sie die in Ihrem Staat geltenden Gesetze. Schließen Sie eine Versicherungspolice ab und bewahren Sie den Versicherungsschein gemeinsam mit den anderen Motorradunterlagen sorgfältig auf.

Im Sinne der Sicherheit des Fahrers und/oder Beifahrers besteht in einigen Ländern die Pflicht, einen zugelassenen Helm zu tragen.

Achtung

Überprüfen Sie die in Ihrem Staat geltenden Gesetze, denn das Fahren ohne Helm kann mit Sanktionen bestraft werden.



Achtung

Wird kein Helm getragen, erhöht sich im Falle eines Unfalls die Wahrscheinlichkeit schwerer Körperverletzungen, die auch tödliche Folgen haben können.



Achtung

Prüfen Sie, dass der Helm die sicherheitstechnischen Anforderungen erfüllt, einen hohen Sichtbereich gewährleistet, die richtige Größe für Ihren Kopf aufweist und über die Prüfetikette der spezifischen Zertifizierung Ihres Staates verfügt. Die Straßenverkehrsordnungen fallen von Staat zu Staat unterschiedlich aus. Überprüfen Sie, welche Gesetze in Ihrem Staat gültig sind, bevor Sie das Motorrad fahren, und halten Sie sie stets ein.

Schulung des Fahrers

Oftmals werden Unfälle aufgrund der geringen Erfahrung des Motorradfahrers verursacht. Das Lenken, Fahrmanöver und das Abbremsen erfolgen anders als bei anderen Fahrzeugen.



Achtung

Eine mangelnde Vorbereitung des Fahrers oder ein unangemessener Einsatz des Fahrzeugs können zum Verlust der Fahrzeugkontrolle, zum Tod oder schweren Schäden führen.

Kleidung

Der Bekleidung kommt beim Einsatz des Motorrads eine extrem wichtige Rolle im Sinne der Sicherheit zu. Das Motorrad selbst bietet der darauf sitzenden Person im Fall eines Aufpralls keinen Schutz, wie er von einem Auto geboten wird.

Die angemessene Kleidung besteht aus: Helm, Augenschutz, Handschuhen, Stiefeln, Jacke mit langen Ärmeln und langer Hose.

- Der Helm muss den Anforderungen gemäß Angaben auf S. 11 entsprechen. Falls das Helmmodell über kein Visier verfügt, ist eine angemessene Brille zu tragen.
- Die Fingerhandschuhe müssen aus Leder oder abriebfestem Material sein.
- Die Motorradstiefel oder Schuhe müssen über rutschfeste Sohlen und einen Knöchelschutz verfügen.
- Jacke und Hose bzw. auch die Schutzkombi müssen aus Leder oder abriebfestem Material sowie farbig und mit Einsätzen gefertigt sein, so dass man für andere gut ersichtlich ist.



Wichtig

Auf jedem Fall ist das Tragen von flatternder Kleidung oder Accessoires zu vermeiden, die sich in den Organen des Motorrads verhängen könnten.



Wichtig

Im Sinne der Sicherheit muss diese Bekleidung sowohl im Sommer als auch im Winter getragen werden.



Wichtig

Für die Sicherheit des Beifahrers ist darauf zu achten, dass auch dieser eine angemessene Kleidung trägt.

„Best Practices“ für die Sicherheit

Vergessen Sie vor, während und nach dem Einsatz des Motorrads nie einige einfache Schritte zu befolgen, die für die Sicherheit der Personen und die Aufrechterhaltung der vollkommenen Effizienz des Motorrads extrem wichtig sind.

Wichtig

Halten Sie sich während der Einfahrzeit strikt an die Angaben im Kapitel „Einsatznormen“ dieses Hefts.

Die Nichtbeachtung dieser Vorschriften entbindet Ducati Motor Holding S.p.A. jeglicher Verantwortung für eventuelle Motorschäden und eine verminderte Lebensdauer des Motors.

Achtung

Fahren Sie nicht los, wenn Sie nicht ausreichend mit den Steuerungen, die Sie während der Fahrt verwenden müssen, vertraut sind.

Nehmen Sie vor jedem Start die in diesem Heft vorgesehenen Kontrollen vor (siehe S. 286).

Achtung

Eine mangelnde Durchführung der Kontrollen kann Schäden am Fahrzeug und schwere Verletzungen des Fahrers und/oder des Beifahrers zur Folge haben.

Achtung

Sorgen Sie dafür, dass die Zündung des Motors im Freien oder an einem angemessen belüfteten Ort stattfindet, da der Motor nie in geschlossenen Räumen angelassen werden darf.

Die Abgase sind giftig und können bereits nach kurzer Zeit zur Ohnmacht oder gar zum Tod führen. Nehmen Sie während der Fahrt angemessene Körperpositionen ein und sorgen Sie dafür, dass sich auch der Beifahrer entsprechend verhält.

Wichtig

Der Fahrer muss den Lenker STETS mit beiden Händen umfassen.

Wichtig

Sobald sich das Motorrad in Bewegung setzt, müssen der Fahrer und der Beifahrer ihre Füße auf den Fußrasten abstützen.



Wichtig

Der Beifahrer muss sich stets mit beiden Händen an den entsprechenden Haltegriffen des unter der Sitzbank angeordneten Rahmenteils festhalten.



Wichtig

Geben Sie besonders an Kreuzungen, an Ausfahrten aus privaten oder öffentlichen Parkplätzen und auf Autobahnauffahrten Acht.



Wichtig

Sorgen Sie dafür, dass Sie für die anderen Verkehrsteilnehmer stets gut sichtbar sind und vermeiden Sie es, im toten Winkel der vorausfahrenden Fahrzeuge zu fahren.



Wichtig

IMMER und rechtzeitig durch Einschalten der jeweiligen Blinker jedes Abbiegen oder jeden Fahrbahnwechsel anzeigen.



Wichtig

Das Motorrad so abstellen, dass es nicht umgestoßen werden kann und dazu den Seitenständer verwenden. Das Motorrad nie auf unebenem oder weichem Gelände abstellen, da es hier umfallen könnte.



Wichtig

Die Reifen regelmäßig auf Risse oder Schnitte kontrollieren, besonders an den Seitenwänden. Ausblähungen oder breite und gut sichtbare Flecken weisen auf innere Schäden hin. Stark beschädigte Reifen müssen ausgewechselt werden. Ggf. im Laufflächenprofil steckende Steinchen oder sonstige Fremdkörper entfernen.



Achtung

Der Motor, die Auspuffrohre und die Schalldämpfer bleiben auch nach dem Ausschalten des Motors noch lange heiß, daher ist besonders darauf zu achten, dass man mit keinem Körperteil mit der Auspuffanlage in Berührung kommt und dass das Fahrzeug nicht in der Nähe von entflammbarem Material (einschließlich Holz, Blätter usw.) abgestellt wird.

Tanken

Immer im Freien und bei ausgeschaltetem Motor nachtanken.

Beim Tanken nie rauchen und keine offenen Flammen verwenden.

Darauf achten, dass kein Kraftstoff auf den Motor oder die Auspuffrohre tropft.

Den Tank niemals vollkommen füllen: Der Kraftstoffstand muss unterhalb der Einfüllöffnung des Tankverschlusschachts resultieren.

Beim Tanken so weit wie möglich das Einatmen von Kraftstoffdämpfen vermeiden und verhindern, dass der Kraftstoff mit den Augen, der Haut oder der Bekleidung in Berührung kommt.

Achtung

Das Fahrzeug ist nur mit Kraftstoffen kompatibel, deren Ethanolanteil maximal 10 % (E10) beträgt.

Das Verwenden von Kraftstoffen mit einem Ethanolanteil über 10 % ist verboten. Der Gebrauch solcher Kraftstoffe kann zu schweren Schäden am Motor und an den Komponenten des Motorrads führen. Das Verwenden von Kraftstoffen mit einem Ethanolanteil über 10 % führt zum Garantieverfall.

Achtung

Bei Unwohlsein durch längeres Einatmen von Kraftstoffdämpfen sich an der frischen Luft aufhalten und einen Arzt konsultieren. Bei Kontakt mit den Augen, diese gründlich mit Wasser ausspülen und im Fall eines Hautkontakts, die betroffene Stelle sofort mit Wasser und Seife abwaschen.

Achtung

Der Kraftstoff ist leicht entflammbar und sollte er versehentlich auf die Kleidung gelangen, muss diese gewechselt werden.

Fahrt mit voller Zuladung

Dieses Motorrad wurde so entworfen, dass man auch auf langen Fahrten mit voller Beladung in absoluter Sicherheit reisen kann.

Die korrekte Verteilung der Lasten am Motorrad ist sehr wichtig, um die Sicherheitsstandards aufrechterhalten und Schwierigkeiten bei plötzlichen Fahrmanövern oder beim Befahren von unebenen Straßenabschnitten vermeiden zu können.

Achtung

Nie das zulässige Gesamtgewicht des Motorrads überschreiten und die nachstehenden Informationen bezüglich der transportierbaren Zuladung beachten.

Informationen zur Zuladung

Wichtig

Das Gepäck oder das Zubehör, welches sich am schwersten erweist, so tief wie möglich und möglichst in der Mitte des Motorrads ausrichten.

Wichtig

Keine sperrigen und schweren Gepäckstücke an der oberen Gabelbrücke oder am vorderen Kotflügel befestigen, da dies zu einem gefährlichen Stabilitätsverlust des Motorrads führen könnte.

Wichtig

Das Gepäck fest an den Motorradstrukturen fixieren. Nicht korrekt befestigtes Gepäck kann die Fahrstabilität des Motorrads beeinträchtigen.

Wichtig

Niemals Gegenstände in die Zwischenräume des Rahmens einfügen, da sie mit den beweglichen Teilen des Motorrads in Kontakt kommen könnten.

Achtung

Überprüfen, dass die Reifen den korrekten Druck aufweisen und sich in einem guten Zustand befinden.

Bezug auf den Absatz „Reifen“ in S. 319 nehmen.

Gefährliche Produkte - Warnhinweise
Altes (verbrauchtes) Motoröl



Achtung

Altes Motoröl kann bei häufigem und lang anhaltendem Hautkontakt zur Ursache von Hautkrebs werden. Sollte man täglich mit Motoröl umgehen, ist es daher empfehlenswert, die Hände danach möglichst gleich und besonders gründlich mit Seife und Wasser zu waschen. Außerhalb der Reichweite von Kindern halten.

Bremsstaub

Zum Reinigen des Bremssystems niemals Druckluftpistolen oder trockene Bürsten verwenden.

Bremsflüssigkeit



Achtung

Auf Kunststoff-, Gummi- oder lackierte Motorradteile verschüttete Flüssigkeit kann diese beschädigen. Vor Beginn der Serviceeingriffe am System sollte man diese Teile mit einem sauberen Tuch aus dem Werkstattbedarf abdecken. Außerhalb der Reichweite von Kindern halten.



Achtung

Die in der Bremsanlage verwendete Flüssigkeit ist korrosiv. Sollte es versehentlich zu einem Haut- und Augenkontakt gekommen sein, muss der betroffene Körperteil unter reichlich fließendem Wasser gewaschen werden.

Kühlflüssigkeit

Unter bestimmten Bedingungen ist das in der Kühlflüssigkeit enthaltene Äthylenglykol entflammbar, ohne dass die entsprechende Flamme ersichtlich ist. Bei entzündetem Äthylenglykol ist keine Flamme erkennbar, es kann jedoch zu schweren Verbrennungen führen.



Achtung

Vermeiden, dass Kühlflüssigkeit auf die Auspuffanlage oder Motorteile gelangt.

Diese Teile könnten so heiß resultieren, dass sich die Flüssigkeit entzündet und ohne sichtbare Flammen brennt. Die Kühlflüssigkeit (Äthylenglykol) kann zu Hautreizungen führen und ist giftig. Sie darf daher nicht verschluckt werden. Außerhalb der Reichweite von Kindern halten. Nie den Kühlerverschluss bei

noch warmem Motor abschrauben. Die Kühlflüssigkeit steht unter Druck und kann Verbrennungen verursachen. Die Hände und Kleidungsstücke nicht an bzw. in die Nähe des Lüfterrads bringen, da es sich automatisch einschaltet.

Batterie



Achtung

Die Batterie produziert explosive Gase und muss daher von Funken, Flammen und Zigaretten ferngehalten werden. Überprüfen, dass während dem Laden der Batterie der entsprechende Bereich gut belüftet ist.

Fahrzeug-Identifizierungsnummer

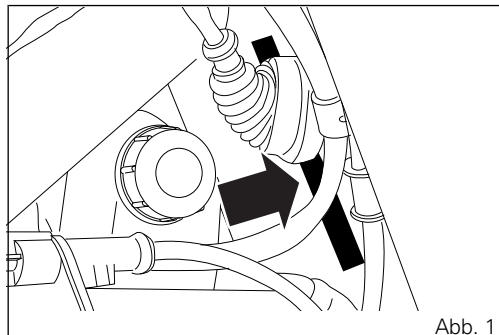


Hinweise

Diese Nummern kennzeichnen das jeweilige Motorradmodell und müssen bei Ersatzteilbestellungen unbedingt angegeben werden.

Sie sollten die Rahmennummer Ihres Motorrads in den nachstehenden Bereich eintragen.

Rahmen-Nr.



Motor-Identifikationsnummer

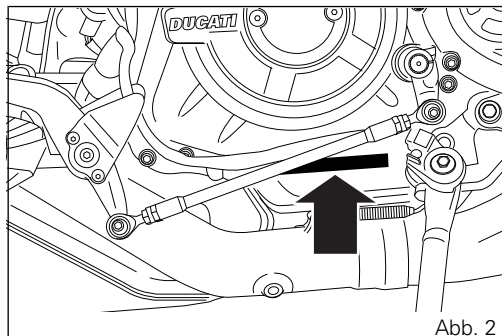


Hinweise

Diese Nummern kennzeichnen das jeweilige Motorradmodell und müssen bei Ersatzteilbestellungen unbedingt angegeben werden.

Sie sollten die Motornummer Ihres Motorrads in den nachstehenden Bereich eintragen.

Motor-Nr.



Cockpit (Dashboard)

Cockpit

1) Display.

2) LEERLAUFANZEIGE N (GRÜN).

Leuchtet auf, wenn sich das Getriebe im Leerlauf befindet.

3) CRUISE CONTROL-ANZEIGE (GRÜN).

Leuchtet als Hinweis darauf auf, dass das Cruise Control-System eingeschaltet ist.

4) FERNLICHTANZEIGE  (BLAU).

Leuchtet bei eingeschalteten Fernlichtern und bei Betätigen der Lichthupe auf.

5) KRAFTSTOFFRESERVEANZEIGE  (OCKER).

Leuchtet auf, sobald sich der Tank im Reservezustand befindet. In diesem Fall sind noch circa 4 Liter Kraftstoff verfügbar.

6) BLINKERANZEIGEN  (GRÜN).

Blinkt bei eingeschaltetem Blinker auf.

7) MOTORÖLDRUCKANZEIGE  (ROT).

Ihr Aufleuchten zeigt einen zu niedrigen Motoröldruck an. Muss beim „KEY-ON“ aufleuchten, jedoch einige Sekunden nach dem Motorstart wieder

erlöschen. Bei sehr heißem Motor kann es vorkommen, dass sie kurz aufleuchtet, sie muss in diesem Fall jedoch bei steigender Drehzahl erlöschen.



Wichtig

Leuchtet die MOTORÖL-Anzeige weiterhin auf, nicht los- oder weiterfahren, da dies Motorschäden zur Folge haben könnte.

8) DTC-ANZEIGE (OCKER).

Diese Kontrollleuchte zeigt die erfolgte Aktivierung oder Deaktivierung des DTC-Systems an.

Geschwindigkeit unter 5 km/h (3 mph)		
Kontrollleuchte erloschen	Kontrollleuchte blinkt	Kontrollleuchte leuchtet permanent
DTC freigeschaltet und funktionstüchtig	DTC freigeschaltet, jedoch noch nicht in Funktion, in der Initialisierungsphase oder in Funktion mit eingeschränkter Leistung	DTC deaktiviert und/oder nicht funktionstüchtig aufgrund einer Funktionsstörung des BBS-Steuergeräts
Geschwindigkeit über 5 km/h (3 mph)		
Kontrollleuchte erloschen	Kontrollleuchte blinkt	Kontrollleuchte leuchtet permanent
DTC freigeschaltet und funktionstüchtig	DTC freigeschaltet, jedoch mit einer Störung im System, die eine eingeschränkte Leistungsabgabe zur Folge hat	DTC deaktiviert und/oder nicht funktionstüchtig aufgrund einer Funktionsstörung des BBS-Steuergeräts

9) KONTROLLLEUCHE „MOTORDIAGNOSE - MIL“ (OCKER).

Leuchtet im Fall von Fehlern am „Motor“ auf und hat, in einigen Fällen, die Motorblockierung zur Folge.

10) ABS-KONTROLLLEUCHTE (ABS) (OCKER) .

Gibt den Funktionszustand des ABS an.

Geschwindigkeit unter 5 km/h (3 mph)		
Kontrollleuchte erloschen	Kontrollleuchte blinkt	Kontrollleuchte leuchtet permanent
-	ABS freigeschaltet, jedoch noch nicht funktionstüchtig, da es sich noch in der Initialisierungsphase befindet oder Störungen am IMU-Steuergerät vorliegen	ABS deaktiviert und nicht funktionstüchtig aufgrund einer Funktionsstörung des ABS-Steuergeräts
Geschwindigkeit über 5 km/h (3 mph)		
Kontrollleuchte erloschen	Kontrollleuchte blinkt	Kontrollleuchte leuchtet permanent
ABS freigeschaltet, funktioniert	ABS freigeschaltet, jedoch mit einer vom IMU-Steuergerät erfassten Störung	ABS deaktiviert und nicht funktionstüchtig aufgrund einer Funktionsstörung des ABS-Steuergeräts

11) ALLGEMEINE WARNLEUCHTE (OCKER).

Leuchtet bei Auftreten von „Fahrzeug“- bzw. aktiven Fehlern auf, die von anderen Steuergeräten als das Motorsteuergerät angezeigt werden.

12) OVER REV / DTC-EINGRIFF / IMMOBILIZER-ABSCHRECKUNG (ROT).

	DTC
Keine Auslösung	Kontrollleuchte OFF
Schnitt der Zündvorstellung	Kontrollleuchte ON - permanent
Einspritzschnitt	Kontrollleuchte ON - permanent

	Over rev
Keine Auslösung	Kontrollleuchte OFF
Erster Schwellenwert (Drehzahlwert vor Ansprechen des Begrenzers)	Kontrollleuchte ON - permanent
Drehzahlbegrenzer	Kontrollleuchte ON - blinkt



Hinweise

Jede Einstellung des Motorsteuergeräts kann ein unterschiedliches „Setting“ der vor dem Auslösen des Drehzahlbegrenzers liegenden Schwellenwerte und des Drehzahlbegrenzers selbst aufweisen.

	Immobilizer
Fahrzeug im „key-on“	Kontrollleuchte OFF
Fahrzeug im „key-off“	Kontrollleuchte ON - blinkt
Fahrzeug länger als 1 Stunde im „key-off“	Kontrollleuchte OFF

13) DRL-KONTROLLLEUCHE (GRÜN).
Nur beim Modell X Diavel S vorhanden (Versionen China, Japan und Kanada ausgenommen).
Gibt den Status der DRL-Beleuchtung an.

	DRL
Funktion nicht aktiv	Kontrollleuchte OFF
Funktion aktiv	Kontrollleuchte ON - permanent

Funktion aktiv, jedoch mit vorliegenden Fehlern	Kontrollleuchte ON - blinkt
---	-----------------------------

CORE

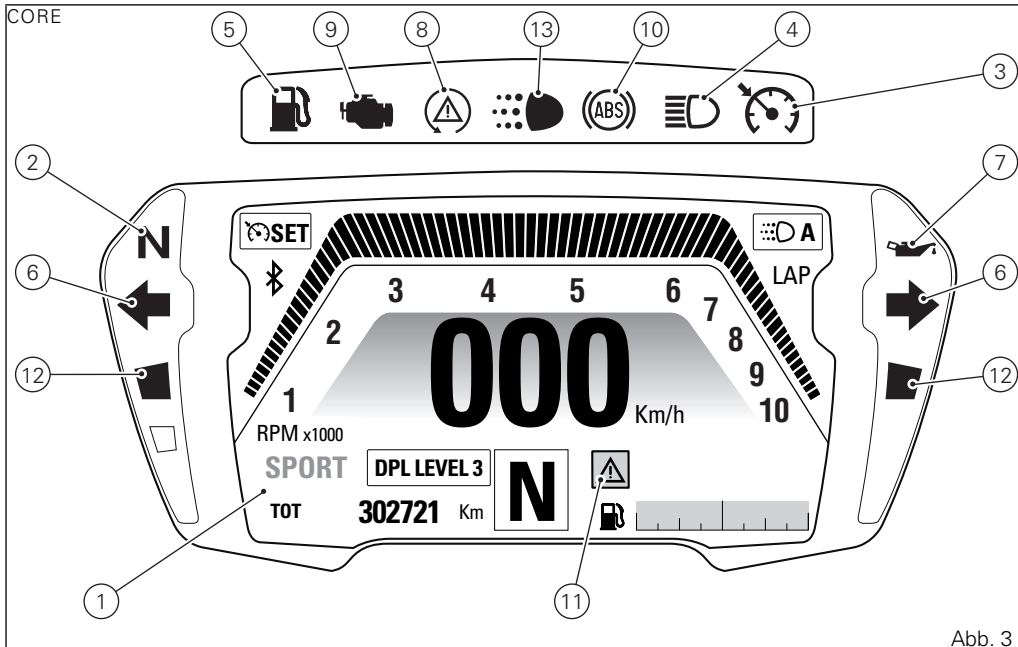


Abb. 3

Im Heft verwendete Akronyme und Abkürzungen

ABS

Antilock Braking System

BBS

Black Box System

CAN

Controller Area Network

ECU

Engine Control Unit

DPL

DUCATI Power Launch

DRL

Daytime Running Light

DSB

Dashboard

DTC

DUCATI Traction Control

IMU

Inertial Measurement Unit

LIN

Local Interconnect Network

Technologisches Wörterbuch

Riding Mode

Der Fahrer kann unter 3 unterschiedlichen, voreingestellten Konfigurationen (Riding Modes) die für seinen Fahrstil oder die Streckenbedingungen am besten geeignete Einstellung wählen. Die Riding Modes ermöglichen eine sofortige Variation der vom Motor abgegebenen Leistung (Power Mode) und der Ansprechstufen von ABS und DTC.

Folgende Konfigurationen sind möglich: Sport, Touring und Urban. Dem Fahrer stehen zahlreiche Änderungsmöglichkeiten der in jedem Riding Mode vorgegeben Einstellung zur Verfügung.

Power Mode

Bei den Power Modes handelt es sich um unterschiedliche Motormappings, die vom Fahrer gewählt werden können, um das Leistungsniveau und den Abgabemodus an seinen Fahrstil und an die Streckenbedingungen anzupassen.

Es sind drei Power Modes vorgesehen, von denen jeder an einen Riding Mode gebunden ist:

- LOW, mit „sanfter“ Abgabe;
- MED, mit „sanfter“ Abgabe;
- HIGH, mit „sofortiger“ Abgabe.

Ride by Wire (RbW)

Das „Ride by Wire“-System ist eine elektronische Steuervorrichtung für die Öffnungs- und Schließfunktion der Drosselklappen. Der Wegfall der mechanischen Verbindung zwischen dem Gasdrehgriff und den Drosselklappenkörpern ermöglicht dem Motorsteuergerät (ECU) die Regulierung der Leistungsabgabe durch entsprechendes Einwirken auf den Öffnungswinkel der Drosselklappen.

Das „Ride by Wire“ bietet nicht nur in Abhängigkeit des jeweils gewählten Riding Modes (Power Modes) den Erhalt unterschiedlicher Leistungen und Abgaben, sondern auch die Möglichkeit einer zeitgenauen Motorbremse (EBC) und steuert damit der Kontrolle eines Reifenschlupfs am Hinterrad (DTC) bei.

Ducati Traction Control (DTC)

Das „Ducati Traction Control“-System (DTC) übernimmt die Schlupfkontrolle am Hinterrad und wirkt auf Basis von insgesamt acht Stufen. Jede davon wurde so eingestellt, um dem Reifenschlupf am Hinterrad mit unterschiedlichen Toleranzwerten entgegenstehen zu können. Jedem Riding Mode ist eine vorprogrammierte Ansprechstufe zugeordnet. Auf Stufe 8 kommt es bereits bei Erfassen eines

minimalen Reifenschlupfs zum Ansprechen, während in der für sehr erfahrene Motorradfahrer und den Off Road-Einsatz ausgelegten Stufe 1 mit höheren Toleranzwerten eine weniger stark ansprechende Kontrolle zum Einsatz kommt.

Anti-lock Braking System (ABS)

Beim an der X Diavel verbauten ABS handelt es sich um ein Sicherheitssystem, das dem Blockieren der Räder bei einer Fahrt mit aufgerichtetem Motorrad vorbeugt. Das ABS der X Diavel verfügt darüber hinaus über eine Funktion mit der Bezeichnung „Cornering“. Dank dieser Funktion beugt das ABS auch einer Blockierung und dem Schlupf der Räder vor, wenn sich das Fahrzeug in Schräglage, innerhalb der physischen und vom entsprechenden Straßenzustand abhängigen Grenzwerten, befindet. Um nicht nur kürzere Bremswege sondern auch eine möglichst hohe Stabilität zu gewährleisten, wurde im ABS der X Diavel eine Kontrolle bezüglich dem Abheben des Hinterrads implementiert.

Diese Funktionen sehen 3 unterschiedliche Stufen vor, von denen jede einem Riding Mode zugewiesen ist. Das ABS kann auch ausgeschaltet werden.

Inertial Measurement Unit (IMU)

Die X Diavel stützt sich auf die Informationen einer Inertialplattform von Bosch, die eine Inertialmesseinheit (IMU) enthält. Diese IMU überwacht konstant den Neigungswinkel sowie den Nachlauf des Motorrads und gibt diese Werte an das ABS weiter, so dass diese mit der maximalen, von der Motorradposition unabhängigen Wirkung funktionieren.

Ducati Cruise Control

Die X Diavel bietet ihrem Fahrer ein System für die Aufrechterhaltung der Fahrgeschwindigkeit: die Ducati Cruise Control. Dieses System kann bei eingelegtem zweiten Gang oder einem darüber liegenden Gang und bei einer Geschwindigkeit zwischen 50 km/h (30 mph) und 200 km/h (125 mph) freigeschaltet werden.

Desmodromic Variable Timing (DVT)

Das DVT-System ermöglicht, in Abhängigkeit der Motorbelastung und der Fahrgeschwindigkeit, die beste Steuerzeiteinstellung sowie eine kontinuierliche Vor- oder Rückverstellung der Phasen der Aus- und Einlassventile mittels Drehung der Nockenwellen. Hierdurch wird in allen Drehzahlbereichen die maximale Effizienz

gewährleistet und eine hohe Leistung bei hohen Geschwindigkeiten geliefert, wobei eine optimale Drehmomentenkurve in den niedrigen Drehzahlbereichen gegeben ist.

Ducati Power Launch (DPL)

Das System Ducati Power Launch (DPL) unterstützt den Fahrer beim anspruchsvollen sportlichen Starten aus dem Stillstand mit dem Ziel die vom Fahrzeug abgegebene Leistung entsprechend zu kontrollieren. Das System DPL sieht 3 unterschiedliche Ansprechstufen vor. Jede wurde so kalibriert, dass sie unterschiedliche Unterstützungswirkungen beim Start bieten.

Funktionstasten

1) UP-STEUERTASTE „▲“

Taste für den Abruf der Anzeige und die Einstellung der Parameter im Cockpit mit Position „▲“.

2) DOWN-STEUERTASTE „▼“

Taste für den Abruf der Anzeigen und die Einstellung der Parameter im Cockpit mit Position „▼“.

3) LICHTEREIN- UND UMSCHALTTASTE (FERN-/ABBLENDLICHTER) (Abb. 5)

Die Taste, der normalerweise die Funktion als Lichtgippensteuerung unterliegt, kann hier auch zum Abrufen der LAP-Funktionen verwendet werden.

4) TASTE MENÜ BESTÄTIGEN / ÖFFNEN DES SETTING-MENÜS

Taste für die Bestätigung und die Navigation im MENÜ.

5) CRUISE CONTROL-TASTE – ON/OFF

Taste für die Aktivierung/Deaktivierung der Cruise Control-Funktion.

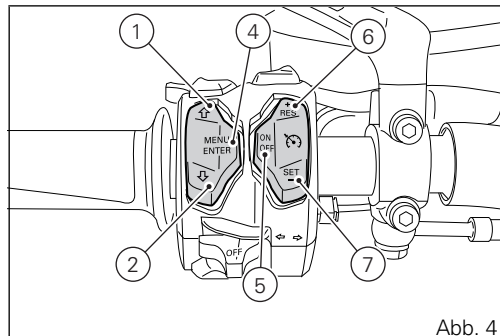


Abb. 4

6) CRUISE CONTROL-TASTE – RES (Resume) / + (more) (Abb. 4)

Taste für die Erhöhung der in der Cruise Control-Funktion eingestellten Geschwindigkeit.

7) CRUISE CONTROL-TASTE – SET (Setup) / - (less) (Abb. 4)

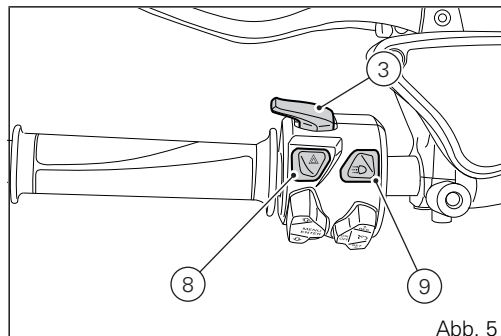
Taste für die Einstellung / Herabsetzung der in der Cruise Control-Funktion eingestellten Geschwindigkeit.

8) HAZARD-TASTE

Taste für die Aktivierung / Deaktivierung der Warnblinklichter (Hazard).

9) DRL-TASTE (X Diavel S)

Taste für die Aktivierung / Deaktivierung der DRL-Beleuchtung (nur für das Modell X Diavel S, die Versionen China, Japan und Kanada ausgenommen).



Einstellung/Anzeige der Parameter

Beim Einschalten zeigt das Cockpit das DUCATI-Logo im Display, darauf folgt das Aufleuchten der LED-Anzeigen in drei Schritten („Anfangscheck“).

Nach dem Check bringt das Cockpit die Hauptanzeige im Modus CORE zur Anzeige. Bei diesem Modus handelt es sich um die Default-Einstellung für alle Riding Modes.

Der Anzeigemodus kann über die Funktion INFO MODE im Setting-Menü geändert werden.

Überschreitet die Geschwindigkeit des Motorrads während dieser Check-Phase 10 km/h (6 mph) (reelle Geschwindigkeit) unterbricht das Cockpit:

- die Displaysteuerung und blendet die Standard-Anzeige mit den aktualisierten Informationen ein;
- die Steuerung der Kontrollanzeigen und bringt nur die effektiv momentan aktivierten Anzeigen zum Aufleuchten.

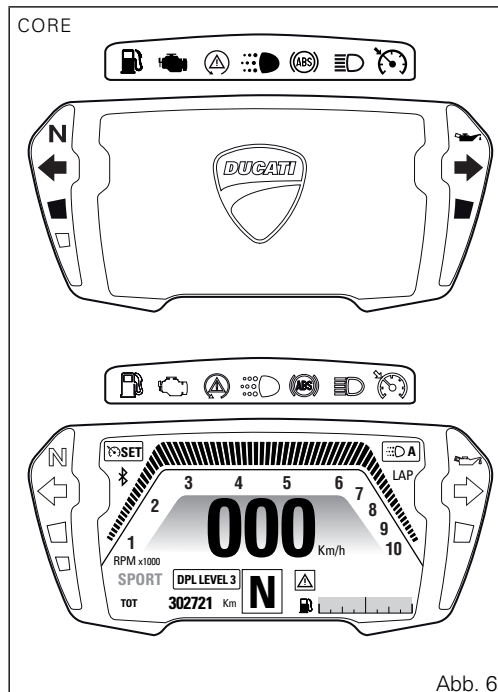


Abb. 6

Es sind vier verschiedene Layouts der Hauptanzeige verfügbar: CORE, TRACK, FULL und CITY.

Auf der Hauptanzeige verfügbare Informationen im Anzeigemodus CORE:

- 1) Drehzahlmesser (RPM).
- 2) Fahrzeuggeschwindigkeit.
- 3) Ganganzeige.
- 4) Eingestellter Fahrmodus (Riding Mode).
- 5) Kraftstoffstand.
- 6) Menü 1: Kilometerzähler, Kühlflüssigkeitstemperatur, Tageskilometerzähler 1, Tageskilometerzähler 2, Restautonomie, Durchschnittlicher Verbrauch, Momentaner Verbrauch, Durchschnittsgeschwindigkeit und Fahrzeit, Außenlufttemperatur.
- 7) Bluetooth-Anzeige.
- 8) Status der DRL-Beleuchtung (Auto / Manual).
- 9) Angabe der DPL-Stufe (unterstützter Start): nur während eines unterstützten Starts aktiv.
- 10) Cruise Control-Anzeige.
- 11) LAP.

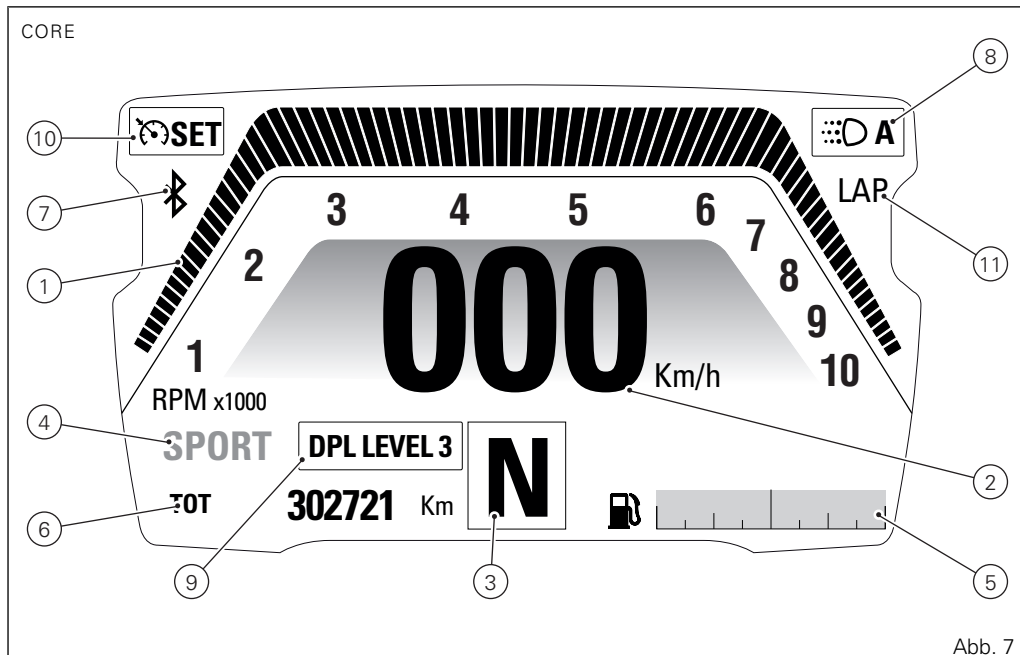


Abb. 7

Auf der Hauptanzeige verfügbare Informationen im Anzeigemodus TRACK:

- 1) Drehzahlmesser (RPM).
- 2) Fahrzeuggeschwindigkeit.
- 3) Ganganzeige.
- 4) Eingestellter Fahrmodus (Riding Mode).
- 5) DTC-Stufe.
- 6) ABS-Stufe.
- 7) Menü 1: Kilometerzähler, LAP Time (nur wenn aktiviert), Kühlflüssigkeitstemperatur, Tageskilometerzähler 1, Tageskilometerzähler 2, Restautonomie, Durchschnittlicher Verbrauch, Momentaner Verbrauch, Durchschnittsgeschwindigkeit, Fahrzeit, Außenlufttemperatur.
- 8) Cruise Control-Anzeige.
- 9) Bluetooth-Anzeige.
- 10) Status der DRL-Beleuchtung (Auto / Manual).
- 11) Angabe der DPL-Stufe (unterstützter Start): nur während eines unterstützten Starts aktiv.
- 12) LAP.

TRACK

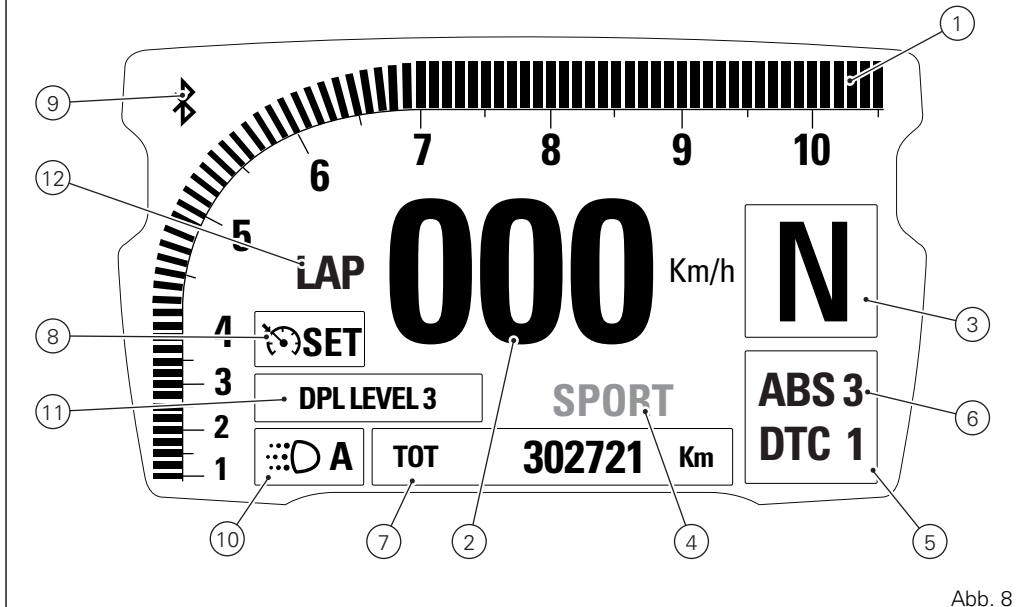


Abb. 8

Auf der Hauptanzeige verfügbare Informationen im Anzeigemodus FULL:

- 1) Drehzahlmesser (RPM).
- 2) Fahrzeuggeschwindigkeit.
- 3) Ganganzeige.
- 4) Eingestellter Fahrmodus (Riding Mode).
- 5) Kraftstoffstand.
- 6) Uhr.
- 7) Menü 1: Kilometerzähler, Kühlflüssigkeitstemperatur, Player On / Off (nur bei vorhandenem Bluetooth-Modul und mindestens einem verbundenen Smartphone aktiv), Restautonomie, Tageskilometerzähler 1, Tageskilometerzähler 2.
- 8) Menü 2: Durchschnittlicher Verbrauch, Momentaner Verbrauch, Durchschnittsgeschwindigkeit, Fahrzeit, Außenlufttemperatur.
- 9) Cruise Control-Anzeige.
- 10) Bluetooth-Anzeige.
- 11) Infotainment: Smartphone verbunden, Helm 01 verbunden, Helm 02 verbunden, Navigationssystem verbunden.
- 12) Status der DRL-Beleuchtung (Auto / Manual).
- 13) Angabe der DPL-Stufe (unterstützter Start): nur während eines unterstützten Starts aktiv.
- 14) Infotainment: Empfangene Meldung/en, entgangener Anruf.
- 15) LAP.

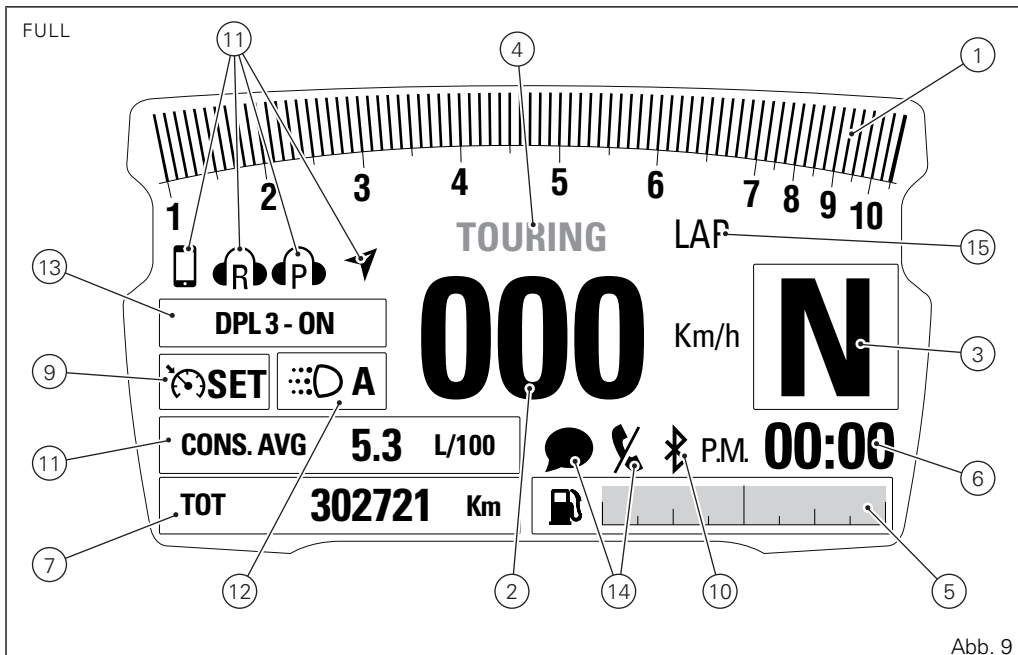


Abb. 9

In der Hauptanzeige im Anzeigemodus CITY verfügbare Informationen:

- 1) Fahrzeuggeschwindigkeit.
- 2) Ganganzeige.
- 3) Eingestellter Fahrmodus (Riding Mode).
- 4) Kraftstoffstand.
- 5) Uhr.
- 6) Menü 1: Kilometerzähler, Kühlflüssigkeitstemperatur, Player On / Off (nur bei vorhandenem Bluetooth-Modul und mindestens einem verbundenen Smartphone aktiv), Tageskilometerzähler 1, Tageskilometerzähler 2, Restautonomie, Durchschnittlicher Verbrauch, Momentaner Verbrauch, Durchschnittsgeschwindigkeit, Fahrzeit, Außenlufttemperatur.
- 7) Bluetooth-Anzeige
- 8) Infotainment: Smartphone verbunden, Helm 01 verbunden, Helm 02 verbunden, Navigationssystem verbunden, empfangene Meldung/en, entgangener Anruf, Player + Volumen, eingehender Anruf, Titel des Musikstücks.
- 9) Status der DRL-Beleuchtung (Auto / Manual).
- 10) Cruise Control-Anzeige.

11) LAP.

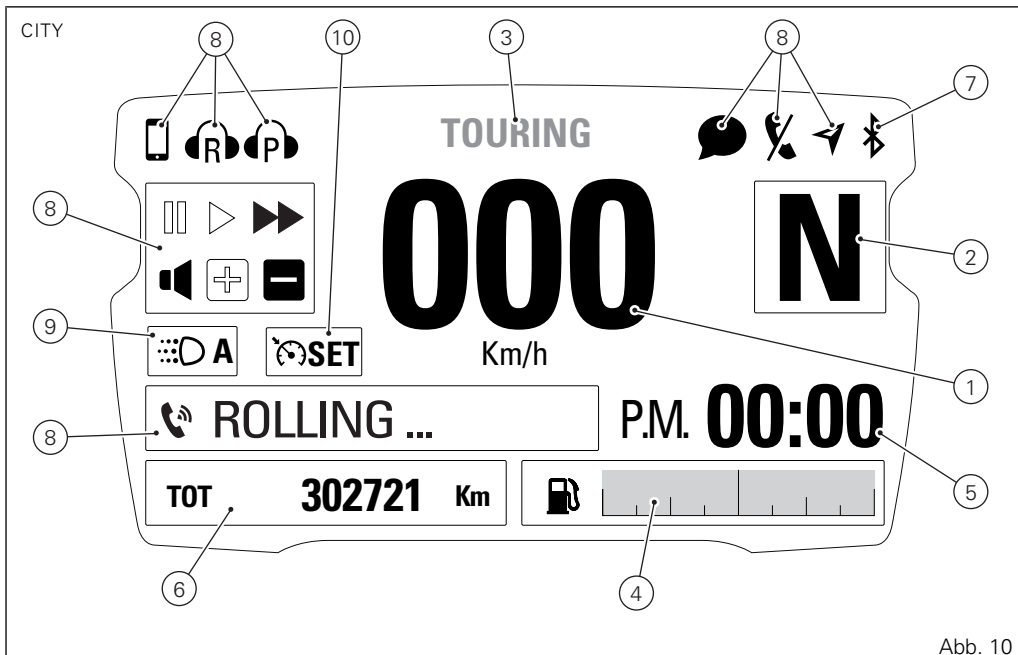


Abb. 10

In der Hauptanzeige der Modalität CORE kann die Anzeige der Informationen des Menüs 1 durch das Drücken der Taste (1) an der linken Umschalereinheit abgerufen werden.

- Kilometerzähler;
- Kühlflüssigkeitstemperatur;
- TRIP 1;
- TRIP 2;
- RANGE;
- Durchschnittlicher Verbrauch (CONS AVG);
- Momentaner Verbrauch (CONS);
- Durchschnittsgeschwindigkeit (SPEED AVG);
- Fahrzeit (TRIP TIME);
- Ansauglufttemperatur (T-AIR).

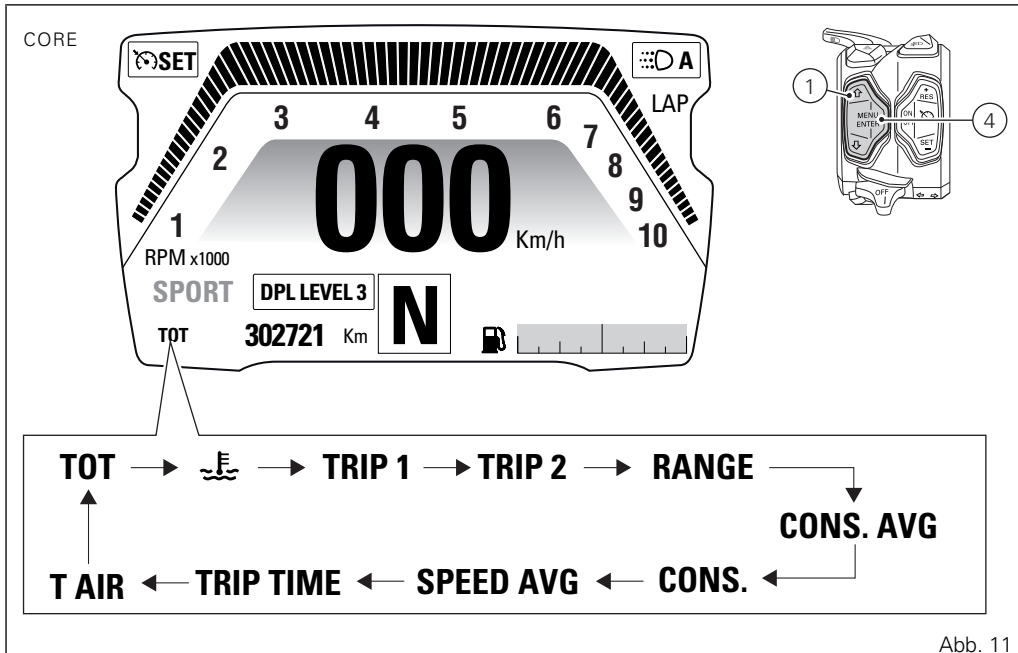


Abb. 11

In der Hauptanzeige der Modalität TRACK kann die Anzeige der Informationen des Menüs 1 durch das Drücken der Taste (1) an der linken Umschalereinheit abgerufen werden.

- Kilometerzähler;
- LAP time (nur wenn aktiviert);
- Kühflüssigkeitstemperatur;
- TRIP 1;
- TRIP 2;
- RANGE;
- Durchschnittlicher Verbrauch (CONS AVG);
- Momentaner Verbrauch (CONS);
- Durchschnittsgeschwindigkeit (SPEED AVG);
- Fahrzeit (TRIP TIME);
- Ansauglufttemperatur (T-AIR).

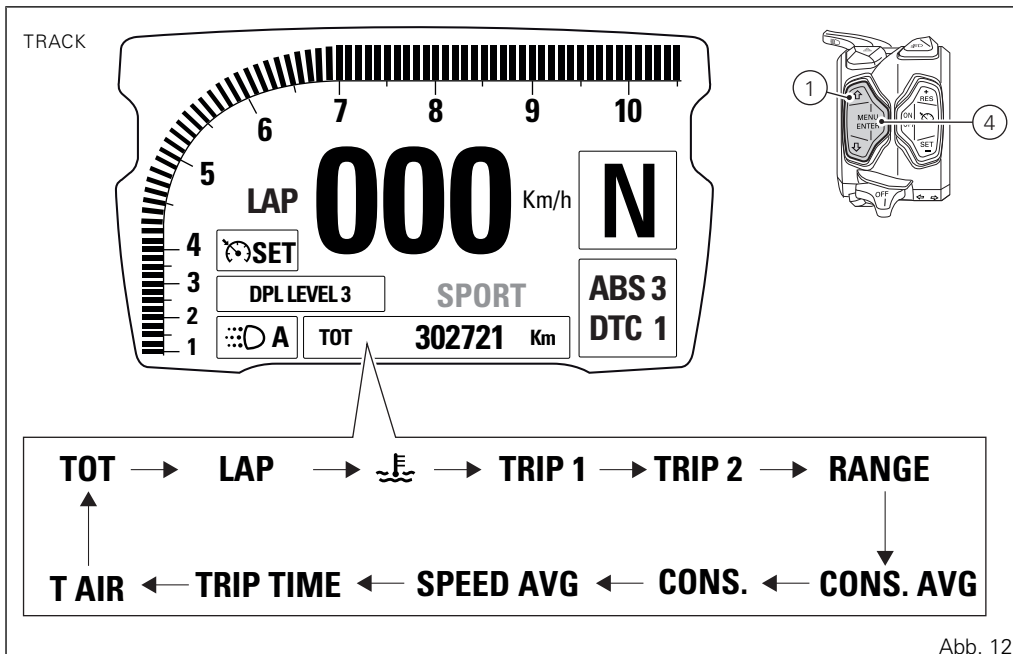


Abb. 12

In der Hauptanzeige der Modalität FULL kann die Anzeige der Informationen des Menüs 1 durch das Drücken der Taste (1) an der linken Umschalereinheit abgerufen werden.

- Kilometerzähler;
- Kühlflüssigkeitstemperatur;
- PLAYER ON/OFF (nur bei verbundenem Smartphone aktiv);
- RANGE;
- TRIP 1;
- TRIP 2.

Durch Drücken der Taste (2) an der linken Umschalereinheit kann die Anzeige der Informationen des Menüs 2 abgerufen werden.

- Durchschnittlicher Verbrauch (CONS. AVG);
- Momentaner Verbrauch (CONS.);
- Durchschnittsgeschwindigkeit (SPEED AVG);
- TRIP TIME;
- Ansauglufttemperatur (T-AIR).

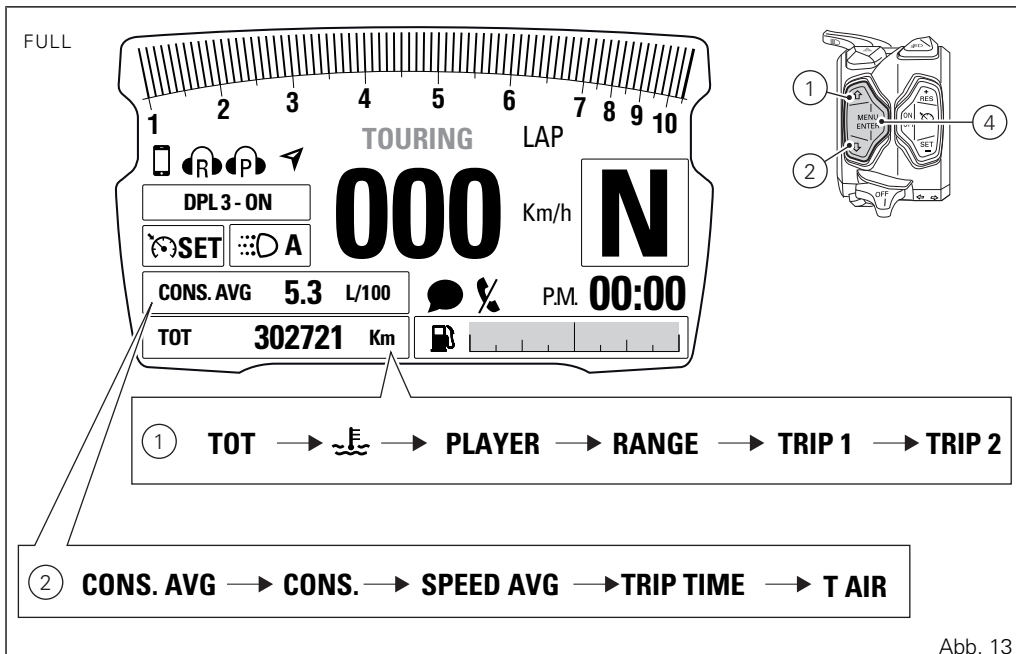
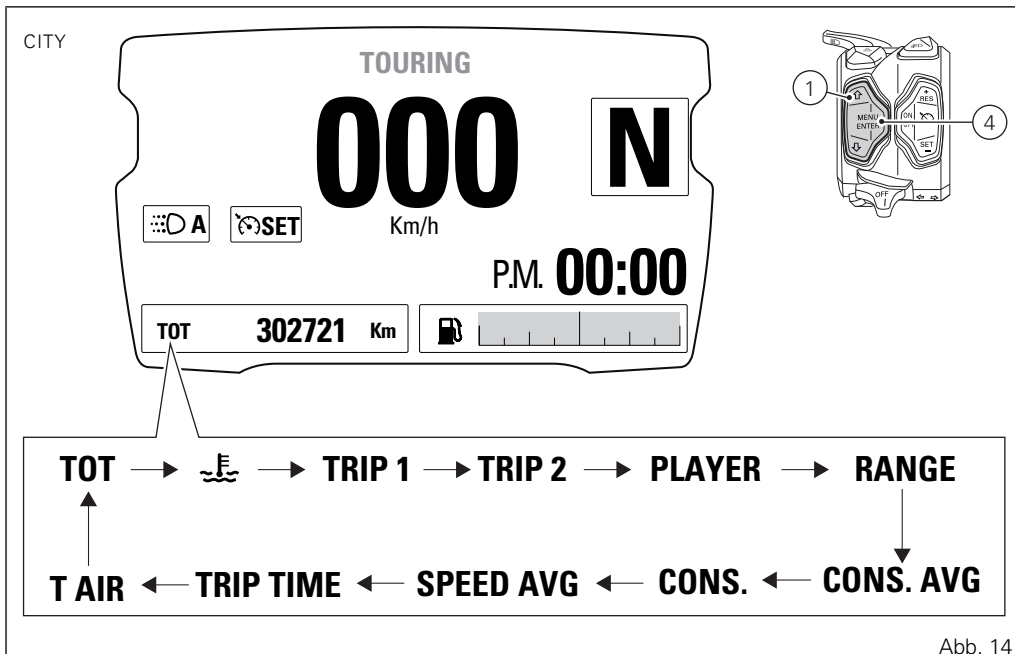


Abb. 13

In der Hauptanzeige des Modus CITY kann die Anzeige der Informationen des Menüs 1 mittels Drücken der Taste (1) an der linken Umschalereinheit abgerufen werden.

- Kilometerzähler;
- Kühlflüssigkeitstemperatur;
- Player On / Off (nur bei vorhandenem Bluetooth-Modul und mindestens einem verbundenen Smartphone aktiv)
- TRIP 1;
- TRIP 2;
- RANGE;
- Durchschnittlicher Verbrauch (CONS AVG);
- Momentaner Verbrauch (CONS);
- Durchschnittsgeschwindigkeit (SPEED AVG);
- Fahrzeit (TRIP TIME);
- Ansauglufttemperatur (T-AIR).



Für den Anzeigemodus FULL speichert das Cockpit die Einstellungen des Menüs 1 und des Menüs 2, die zum Zeitpunkt des KEY-OFF verwendet wurden. Beim darauf folgenden KEY-ON werden die zuvor gespeicherten Seiten des Menüs 1 und des Menüs 2 angezeigt.

Sollte das Cockpit plötzlich ausgehen (Versorgungsausfall), werden beim nächsten KEY-ON die Default-Einstellungen für das Menü 1 und Menü 2 angezeigt:

- Default Seite Menü 1 = TOT (Kilometerzähler);
- Default Seite Menü 2 = RANGE (Restautonomie).

Für die Anzeigemodi CORE, TRACK und CITY speichert das Cockpit die Einstellungen des Menüs 1, die zum Zeitpunkt des KEY-OFF verwendet wurden. Beim darauf folgenden KEY-ON wird die zuvor gespeicherte Seite des Menüs 1 angezeigt. Sollte das Cockpit plötzlich erlöschen (Versorgungsausfall), werden beim nächsten KEY-ON für das Menü 1 die Default-Einstellungen angezeigt:

- Default Seite Menü 1 = TOT (Kilometerzähler).

In der Standard-Anzeige des eingestellten Modus gelangt man durch 2 Sekunden langes Drücken der Taste (4) in das Setting-Menü, in dem die einzelnen Funktionen eingestellt werden können.



Hinweise

In das SETTING-MENÜ gelangt man nur bei einer realen Fahrzeuggeschwindigkeit \leq (unter oder gleich) 5 km/h (3.1 mph). Befindet man sich im SETTING-MENÜ und überschreitet die reale Fahrzeuggeschwindigkeit dabei 5 km/h (3.1 mph), verlässt das Cockpit automatisch dieses Menü und blendet die Standard-Anzeige ein.

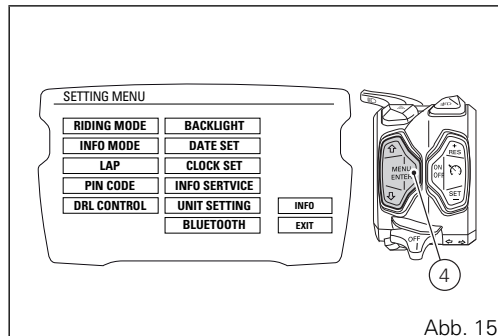
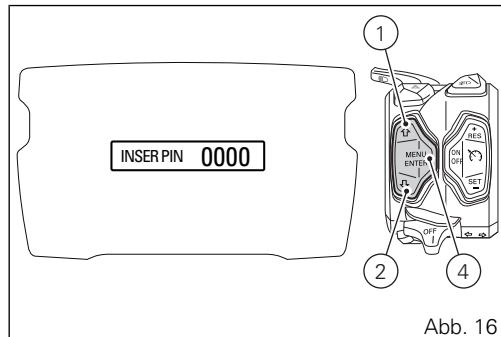


Abb. 15

Wird der Schlüssel beim KEY-ON und nach erfolgtem Check nicht erkannt und wenn die Funktion PIN CODE aktiv geschaltet ist, wird eine Bildschirmanzeige geöffnet, in der der Freigabecode (PIN CODE) eingegeben werden kann. Über die Tasten (1) und (2) können die Ziffern des Codes eingegeben werden, der dann mit der Taste (4) bestätigt werden muss.



Hauptfunktionen

In der Hauptanzeige des eingestellten Anzeigemodus (CORE, TRACK, FULL oder CITY) werden folgende Funktionen angezeigt:

Hauptfunktionen

- Anzeige der Motordrehzahl - RPM
- Fahrzeuggeschwindigkeit
- Kraftstoffstand
- Fahrmodus (Riding Mode)
- ABS
- DTC
- Gang
- Uhr

- In den Menüs werden folgende Funktionen angezeigt:
 - Kilometerzähler (TOT)
 - Kühflüssigkeitstemperatur
 - Restautonomie (RANGE)
 - Tageskilometerzähler 1 (TRIP1)
 - Tageskilometerzähler 2 (TRIP2)
 - Fahrzeit (TRIP TIME)
 - Momentaner Verbrauch (CONS)
 - Durchschnittlicher Verbrauch (CONS. AVG)
 - Durchschnittsgeschwindigkeit (SPEED AVG)
 - Umgebungslufttemperatur
 - Rundenzeit (LAP time)
 - LAP time (nur wenn aktiviert)
 - Player On / Off (nur bei vorhandenem Bluetooth-Modul und mindestens einem verbundenen Smartphone aktiv)

Nebenfunktionen

- DRL-Status
- DPL-Stufe
- Infotainment — Bluetooth
- Cruise Control
- Inspektionsanzeige (SERVICE)
- Anzeige der Meldungen / Alarmer (Warning)

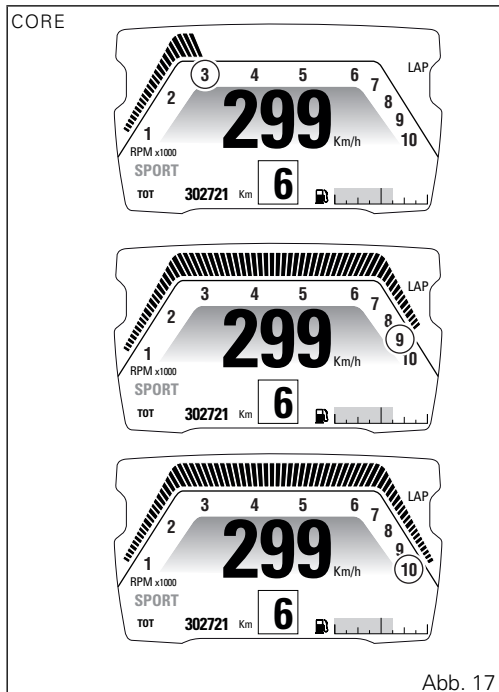
Anzeige der Motordrehzahl - RPM

Das Cockpit empfängt die Information bezüglich der Motordrehzahl und zeigt den entsprechenden Wert mittels einer sich entsprechend füllenden Bargraph-Anzeige an (nur in den Anzeigemodi TRACK, FULL und CORE). Der Wert wird mittels Anzeige der Bargraph-Segmente, die von links nach rechts laufend in Abhängigkeit der Motordrehzahl zunehmen, und anhand einer Vergrößerung der numerischen Anzeige der Tausenderwerte angegeben (z.B. bei einem RPM-Wert über oder gleich „8000“, wird die Nummer „8“ in einem größeren Format angezeigt).

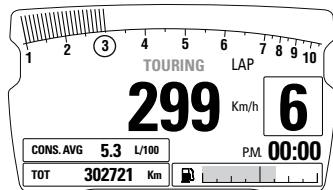
Der Bereich von 9.000 bis 10.000 Umdrehungen (Vorwarnbereich) wird im Display in Orange hervorgehoben, dies gilt sowohl für die Ausfüllung der Bargraph-Anzeigen als auch für die numerische Angabe „9“ (orangefarbener Bereich).

Der Bereich von 10.000 bis 10.500 Umdrehungen (Warnbereich) wird rot im Display angegeben. Dies gilt sowohl für die Ausfüllung der Bargraph-Anzeigen als auch für die numerische Angabe „10“ (roter Bereich).

Im Anzeigemodus CORE wird die Motordrehzahl in einer anderen Form als in den Anzeigen TRACK und FULL angegeben.
Im Anzeigemodus CITY wird keine Motordrehzahl angegeben.



FULL

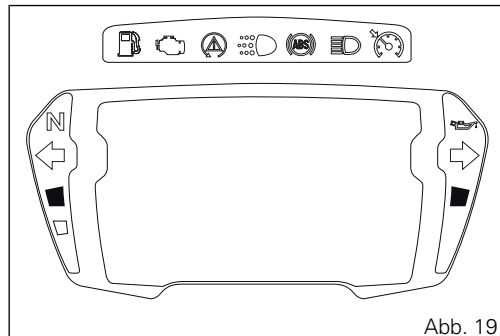


TRACK



Abb. 18

Bei Erreichen des Schwellenwerts vor dem Ansprechend des Drehzahlbegrenzers leuchten die entsprechenden Kontrollleuchten auf.



Fahrzeuggeschwindigkeit

Das Cockpit empfängt die Information der realen Fahrzeuggeschwindigkeit (in km/h) und bringt diesen Wert um 5 % erhöht sowie in der eingestellten Maßeinheit (km/h oder mph) im Display zur Anzeige.

Die „- - -“ und die eingestellte Maßeinheit werden angezeigt, wenn:

- die Geschwindigkeit = 299 km/h oder 186 mph beträgt oder das Cockpit keinen Geschwindigkeitswert empfängt (Anzeige von „- - -“);
- der hintere Geschwindigkeitssensor sich im Fehlerzustand befindet („- - -“ blinkend).

Hier wird die Funktion im Anzeigemodus CORE dargestellt, da in den Anzeigemodi TRACK, FULL und CITY die Werte dieser Funktion in einer der Anzeige CORE analogen Weise angegeben werden.



Hinweise

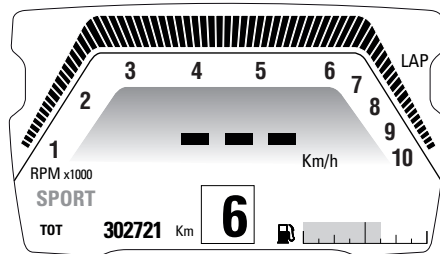
Empfängt das Cockpit keine Information bezüglich der Maßeinheit, wird die zuletzt eingestellte Einheit blinkend angezeigt.

CORE



186 mph

CORE



CORE

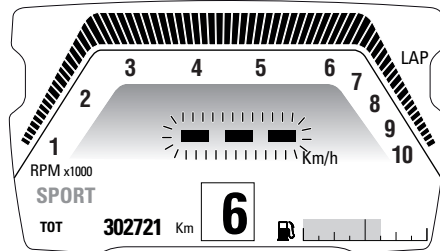


Abb. 20

Fahrmodus (RIDING MODE)

Über das Cockpit kann der gewünschte Fahrmodus (Riding Mode) eingestellt werden. Zur Wahl stehen drei unterschiedliche, bereits voreingestellte Riding Modes: SPORT, TOURING und URBAN.

Der gewählte und aktive Riding Mode wird in allen vier Anzeigemodi angegeben.

Jedem Riding Mode sind folgende Parameter zugeordnet, die von Ducati eingestellt oder in den Seiten der Setting-Funktionen vom Fahrer geändert wurden:

- eine spezifische Ansprechstufe der Traktionskontrolle DTC (1, 2, 3, 4, 5, 6, 7, 8, OFF);
- eine spezifische Einstellung des ABS (1, 2, 3, OFF);
- eine spezifische Motorleistung, die das Verhalten der Drosselklappen ändert (HIGH, MED, LOW).

Für jeden Riding Mode sind vier Anzeigemodi der Informationen (TRACK, FULL, CORE und CITY) verfügbar, die der Benutzer in den Eingabeseiten einstellen kann: der von Ducati als Default eingestellte Anzeigemodus ist der CORE.



Achtung

Ducati empfiehlt den Wechsel des Riding Modes bei stehendem Fahrzeug durchzuführen. Erfolgt der Wechsel des Riding Modes während der Fahrt, muss besonders vorsichtig gefahren werden (es wird empfohlen, die Änderung des Riding Modes bei niedrigen Geschwindigkeiten vorzunehmen).

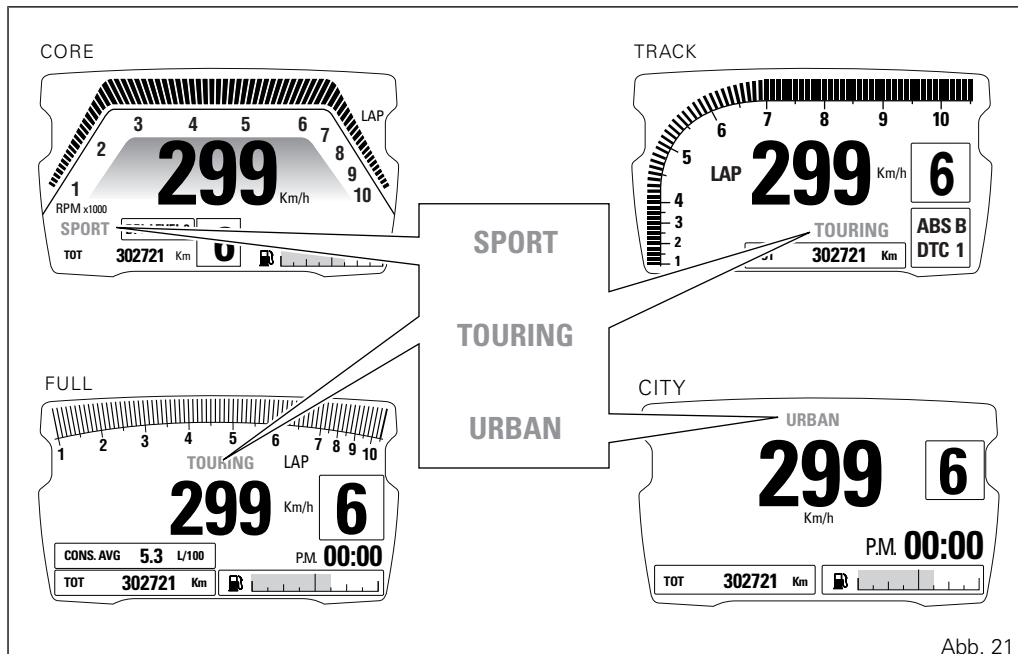


Abb. 21

Wahl des Riding Mode

Auf das Drücken der Taste MENÜ BESTÄTIGEN (4) wird das Wahlmenü des Riding Modes (A) angezeigt. Das Cockpit zeigt (auf der rechten Seite des Displays) die Geschwindigkeit und (auf der linken Seite des Displays) die Bezeichnung des Riding Modes an:

- SPORT
- TOURING
- URBAN

Einer davon wird markiert sein. Hierbei handelt es sich um den zuletzt gespeicherten und momentan verwendeten Modus.

Zum markierten Riding Mode werden stets Informationen über einige daran gekoppelte Parameter gegeben:

- Motorleistung (ENGINE): die Angabe ENGINE, gefolgt von der aktuell eingestellten Motorleistung (HIGH, MED oder LOW);
- Das ABS-System: Die Angabe ABS gefolgt von der eingestellten Ansprechstufe (1, 2, 3) beim aktivierten ABS oder von der Angabe OFF bei deaktiviertem ABS.

- DTC-System: die Angabe DTC, gefolgt von der eingestellten Ansprechstufe (1, 2, 3, 4, 5, 6, 7, 8) bei aktivierter DTC oder von der Angabe OFF bei deaktivierter DTC.

Auf jedes Drücken der Taste MENÜ BESTÄTIGEN (4) wird der Riding Mode mit den zugeordneten anzeigbaren Parametern (A, Abb. 22) markiert.

Wurde der gewünschte Riding Mode (A, Abb. 22) markiert, muss er durch zwei Sekunden langes Drücken der Taste MENÜ BESTÄTIGEN (4) bestätigt werden: Der Wechsel des Riding Modes wird gespeichert und die Standard-Anzeige (C, Abb. 22) des gewählten Riding Modes wird aktiviert.

Wurde der gewünschte Riding Mode markiert und die Taste MENÜ BESTÄTIGEN (4) nicht innerhalb von 5 Sekunden gedrückt, erfolgt kein Wechsel des Riding Modes und die Standard-Anzeige wird erneut aktiviert.

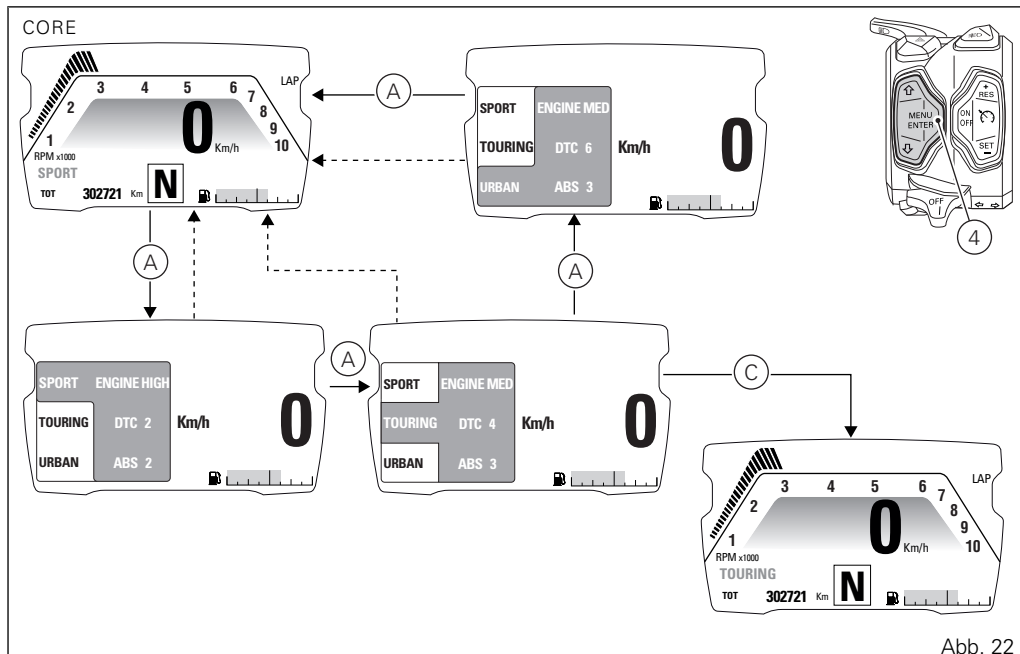


Abb. 22

Bei den angezeigten Informationen handelt es sich um Werte, die für jeden einzelnen Fahrmodus (Riding Mode) gespeichert wurden. Bei den gespeicherten Werten kann es sich um die von Ducati vorgesehenen oder die vom Fahrer personalisierten Werte handeln.

In der Anzeige für das Umschalten auf einen anderen Riding Mode gibt das Cockpit, über die Informationen (ENGINE, DTC und ABS) zum jeweiligen Riding Mode noch weitere Informationen an, welche die aktiven Funktionen betreffen, jedoch nicht im eingestellten Anzeigemodus eventuell nicht angegeben werden: beispielsweise wird im Anzeigemodus TRACK der Kraftstoffstand nicht angegeben, während auf der Anzeige für das Umschalten auf einen anderen Riding Mode diese Information gegeben wird.

Folgende Informationen können gegeben werden:

- Kraftstoffstand (L);
- Status der DRL-Beleuchtung (D): Anzeige bei aktivierter DRL-Beleuchtung; nur beim Modell X Diavel S mit Ausnahme der Versionen China, Japan und Kanada vorhanden;
- Status der Cruise Control (E): Angabe, die nur bei aktivierter Cruise Control-Funktion angezeigt wird;
- Service-Anzeige (F): Angabe, die nur angezeigt wird, wenn eine Servicefälligkeit aktiviert ist (OIL SERVICE, ANNUAL SERVICE oder DESMO SERVICE);
- Infotainment-Angabe (Anruf/Musikstück) (G): Angabe, die nur angezeigt wird, wenn das Bluetooth-Modul vorhanden und die Funktion aktiviert ist;
- Infotainment-Angabe (gekoppelte Geräte) (H): Angabe, die nur angezeigt wird, wenn das Bluetooth-Modul vorhanden und die Funktion aktiviert ist.

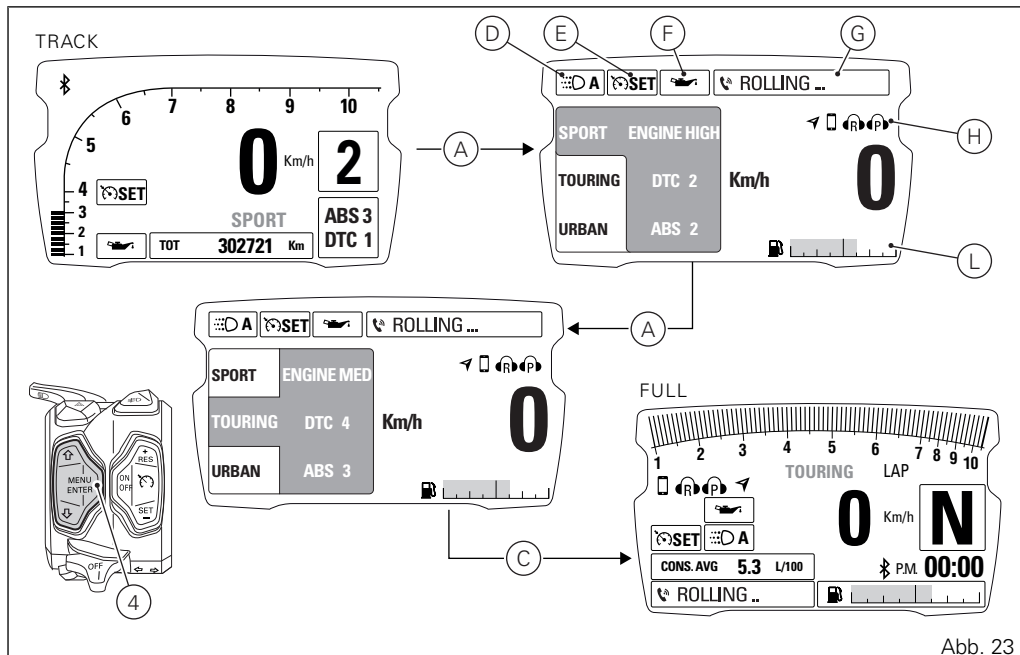


Abb. 23

Bei Abfrage einer Bestätigung des Wechsels des Riding Modes geht das Verfahren in den Fehlerzustand über, wenn:

- das Fahrzeug steht, dabei kontrolliert das Cockpit nur, ob der Gasdrehgriff zu- oder aufgedreht ist und zeigt dann eventuell CLOSE THROTTLE an;
- sich das Fahrzeug in Bewegung befindet, dabei kontrolliert das Cockpit, ob der Gasdrehgriff zu- oder aufgedreht ist oder die Bremsen betätigt wurden oder nicht. Die Anzeigen in diesen Fällen werden entweder CLOSE THROTTLE AND RELEASE BRAKES oder CLOSE THROTTLE oder RELEASE BRAKES sein.

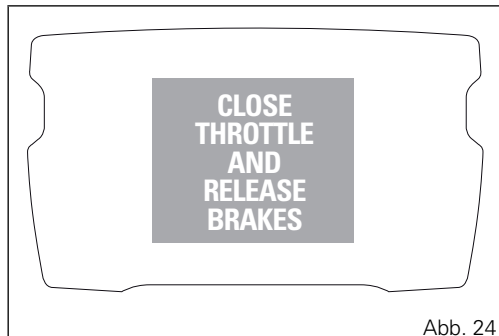


Abb. 24

DTC

Im Display des Cockpits wird der Funktionszustand der DTC wie folgt angezeigt:

- bei aktivierter DTC die Angabe DTC und ein numerischer Wert von 1 bis 8 der Ansprechstufe der Traction Control;
- bei aktivierter DTC, jedoch aufgrund einer Störung im Modus mit eingeschränkter Funktion aktivem System, die Angabe DTC und der numerische Wert von 1 bis 8 (blinkend) der Ansprechstufe der DTC; darüber hinaus blinkt die DTC-Kontrollleuchte auf;
- bei deaktivierter DTC, wird die Angabe DTC OFF angezeigt;
- bei Vorliegen einer Systemstörung werden die Angabe DTC und ein numerischer Wert von 1 bis 8 der Ansprechstufe der Traction Control in Orange angegeben.

Der Status der DTC-Funktion wird nur im Anzeigemodus TRACK angezeigt.

Befindet sich die DTC oder das Black Box-Steuergerät im Fehlerzustand, wird im Cockpit die Angabe „DTC Err“ angezeigt und die DTC-Kontrollleuchte leuchtet permanent auf.



Achtung

Im Fall einer Funktionsstörung des Systems sich an eine(n) Ducati Vertragshändler oder Vertragswerkstatt wenden.

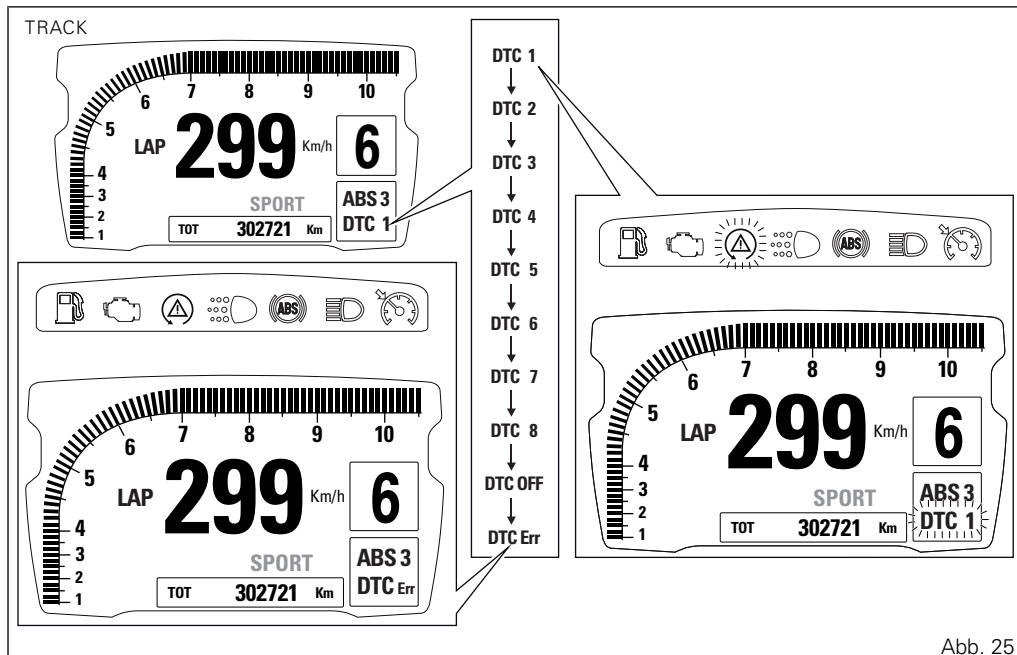


Abb. 25



Achtung

Die DTC ist ein Unterstützungssystem, das vom Fahrer sowohl im normalen Straßeneinsatz als auch im Geländeeinsatz verwendet werden kann. Unter Unterstützungssystem versteht man hier einen Mechanismus, durch den während der Motorradnutzung mehr Fahrkomfort und Sicherheit geboten werden soll, es entbindet den Fahrer allerdings nicht von all denjenigen Verhaltensweisen im Sinne einer vorsichtigen Fahrweise sowie eines Fahrverhaltens erforderlich sind, um außer eigenen, auch Fehlern und zwangsläufigen Notmanövern der anderen Verkehrsteilnehmer vorzubeugen, so wie es die Straßenverkehrsordnung vorschreibt.

Der Fahrer muss stets berücksichtigen, dass dem System der aktiven Sicherheit die Funktion einer „Vorsorge“ unterliegt. Die aktiven Elemente unterstützen den Fahrer bei der Kontrolle des Fahrzeugs, so dass es einfacherer sowie sicherer betrieben werden kann. Unabhängig von den herrschenden Bedingungen, den Gesetzmäßigkeiten der Physik, den vorgenannten Verhaltensregeln und der Straßenverkehrsordnung dürfen die aktiven Systeme den Fahrer unter keinen Umständen dazu

verleiten, schneller als von der Vernunft zulässig zu fahren.

In nachstehender Tabelle werden die für die verschiedenen Fahrmodi geeignetsten Ansprechstufen der DTC aufgelistet und angegeben, welche Stufen im Default den vom Fahrer wählbaren „Riding Mode“ zugeordnet wurden.

DTC	RIDING MODE	EINSATZ	DEFAULT
1	SPORT	Sportlicher Einsatz für sehr erfahrene Fahrer. Das System ermöglicht das Ausbrechen des Hinterrads.	NEIN
2	SPORT	Sportlicher Einsatz für erfahrene Fahrer. Das System ermöglicht das Ausbrechen des Hinterrads.	Ist die im Default des Riding Modes „SPORT“ eingestellte Stufe.
3	SPORT	Sportlicher Einsatz für durchschnittlich erfahrene Fahrer. Das System ermöglicht das Ausbrechen des Hinterrads.	NEIN
4	TOURING	Schneller Touringfahrstil.	Ist die im Default des Riding Modes „TOURING“ eingestellte Stufe
5	TOURING	Touringfahrstil.	NEIN
6	URBAN	„Sehr sicherer“ Fahrstil bei jeder Streckenbeschaffenheit.	Ist die im Default des Riding Modes „URBAN“ eingestellte Stufe

DTC	RIDING MODE	EINSATZ	DEFAULT
7	RAIN	Fahrt auf leicht nasser oder feuchter Fahrbahn. Es wird die Einstellung ENGINE LOW empfohlen.	NEIN
8	HEAVY RAIN	Fahrt auf nasser Fahrbahn. Es wird die Einstellung ENGINE LOW empfohlen.	NEIN

Hinweise zur Wahl der Ansprechstufe



Achtung

Die Einstellung aller Stufen des zur Ausstattung Ihres Fahrzeugs gehörenden Systems DTC erfolgte mit der Bereifung der Erstausrüstung (Pirelli TL Diablo Rosso II 120/70 - 17 vorne und Pirelli TL Diablo Rosso II 240/45 - 17 hinten). Der Einsatz einer Bereifung mit von der Erstausrüstung abweichenden Abmessungen und Eigenschaften kann die Funktionseigenschaften des Systems beeinträchtigen.

Bei geringfügigen Unterschieden, wie zum Beispiel von der Erstausrüstung abweichendes Fabrikat und/oder Modell der Reifen, jedoch einer Beibehaltung der gleichen Reifengröße (Vorderrad = 120/70 - 17 Hinterrad = 240/45 - 17), reicht meistens die Wahl einer geeigneteren Stufe aus, um die optimale Funktionalität des Systems wieder herzustellen. Sollten die Abmessungen der eingesetzten Reifen allerdings in einer anderen Größenklasse liegen oder deutlich von denen der Erstausrüstung abweichen, ist es möglich, dass das System soweit verfälscht wird, dass keine der 8 wählbaren Stufen eine

zufriedenstellende Leistung bietet. In diesem Fall sollte das System deaktiviert werden.

Auf Stufe 8 spricht das DTC-System beim geringsten Anzeichen eines möglichen Durchdrehens des Hinterrads an. Zwischen Stufe 8 und Stufe 1 liegen weitere Ansprechempfindlichkeiten. Das Einschreiten der DTC nimmt durch den Übergang von Stufe 8 bis auf Stufe 1 ab. Die Stufen 1, 2 und 3 lassen sowohl das Spinning als auch das Ausbrechen des Hinterrads bei Kurvenausfahrt zu. Diese Stufen sollten nur von erfahrenen Fahrern genutzt werden.

Die Wahl der korrekten Ansprechstufe ist im Wesentlichen von folgenden Parametern abhängig:

- 1) der vom Reifen/Asphalt gebotenen Haftung (Reifentyp und -verschleiß, Straßenbelag, Witterungsverhältnisse etc.);
- 2) der Strecke (Kurven, die mit sehr ähnlicher bzw. sehr unterschiedlicher Fahrgeschwindigkeit durchfahren werden);
- 3) dem Fahrstil („runder“ oder „kantiger“).

Bezug zwischen der Stufe und den Haftungsbedingungen

Die Wahl der richtigen Stufe ist wesentlich von den Haftungsbedingungen der Strecke abhängig (siehe nachstehende Empfehlungen für den Straßeneinsatz).

Bezug zwischen Stufe und Streckenbeschaffenheit

Bei einer Strecke, die von mit gleichmäßiger Geschwindigkeit durchfahrbaren Kurven gekennzeichnet ist, wird die Wahl einer in jeder Kurve zufriedenstellenden Ansprechstufe relativ einfach sein. Auf einer Strecke mit sehr unterschiedlichen Kurven muss eine Kompromisslösung zwischen den Ansprechstufen der DTC gefunden werden.

Bezug zwischen Stufe und Fahrstil

Die DTC spricht bei einem „runden“ Fahrstil mit extremer Schräglage des Motorrads häufiger an als bei Fahrern mit „kantigem“ Stil, die ihr Motorrad bei Kurvenausfahrt möglichst schnell wieder aufrichten.

Empfehlungen für den Einsatz auf trockener Fahrbahn

Die DTC aktivieren, die Stufe 6 wählen und das Motorrad dem eigenen Stil gemäß fahren: sollte die

DTC übertrieben reagieren, wird empfohlen, die Stufen 5, 4 usw. zu testen, bis die passende Ansprechstufe gefunden wurde.

Falls Änderungen der Haftungsverhältnisse bzw. Streckenbeschaffenheit oder des Fahrstils vorliegen sollten, die eingestellte Ansprechempfindlichkeit also nicht mehr zufrieden stellend resultiert, kann man zur nächsten Stufe übergehen und so oft wechseln, bis die passende Ansprechempfindlichkeit gefunden wurde (z.B. reagiert die DTC auf Stufe 5 übertrieben, auf Stufe 4 schalten; sollte man bei Stufe 5 keinerlei Ansprechen der DTC wahrnehmen, ist auf die Stufe 6 umzuschalten).

Empfehlungen für den Einsatz auf nasser Fahrbahn

Es wird empfohlen, die Stufe 7 bei leicht nasser oder feuchter Fahrbahn und die Stufe 8 bei nasser Fahrbahn zu verwenden. Darüber hinaus wird empfohlen, auch die Stufe ENGINE LOW zu wählen.

ABS

Das Motorrad ist mit dem ABS-System ausgestattet und das Cockpit zeigt durch das Erlöschen, Blinken oder Aufleuchten der ABS-Kontrollleuchte den jeweiligen Funktionszustand des ABS an (aktiviert oder deaktiviert).

Das Cockpit zeigt Folgendes an:

- bei aktiviertem ABS die Angabe ABS mit dem Wert (permanenter Anzeigemodus) von 1 bis 3 der eingestellten Ansprechstufe;
- bei aktiviertem ABS, jedoch aufgrund einer Störung (Fehlen der Funktion „Cornering“) im Modus mit eingeschränkter Funktion aktivem System, die Angabe ABS und den numerischen Wert von 1 bis 8 (blinkend) der Ansprechstufe des ABS; darüber hinaus blinkt die ABS-Kontrollleuchte auf;
- bei Vorliegen einer Systemstörung werden die Angabe ABS und die Nummer der Ansprechstufe in Orange angegeben.

Der Status der ABS-Funktion wird nur im Anzeigemodus TRACK angezeigt.

Befindet sich das ABS im Fehlerzustand wird im Cockpit die Angabe „ABS Err“ angezeigt und die ABS-Kontrollleuchte leuchtet permanent.



Achtung

Im Fall einer Funktionsstörung des Systems sich an eine(n) Ducati Vertragshändler oder Vertragswerkstatt wenden.

Bei deaktiviertem ABS wird im Cockpit die Angabe ABS OFF angezeigt und die ABS-Kontrollleuchte leuchtet permanent.

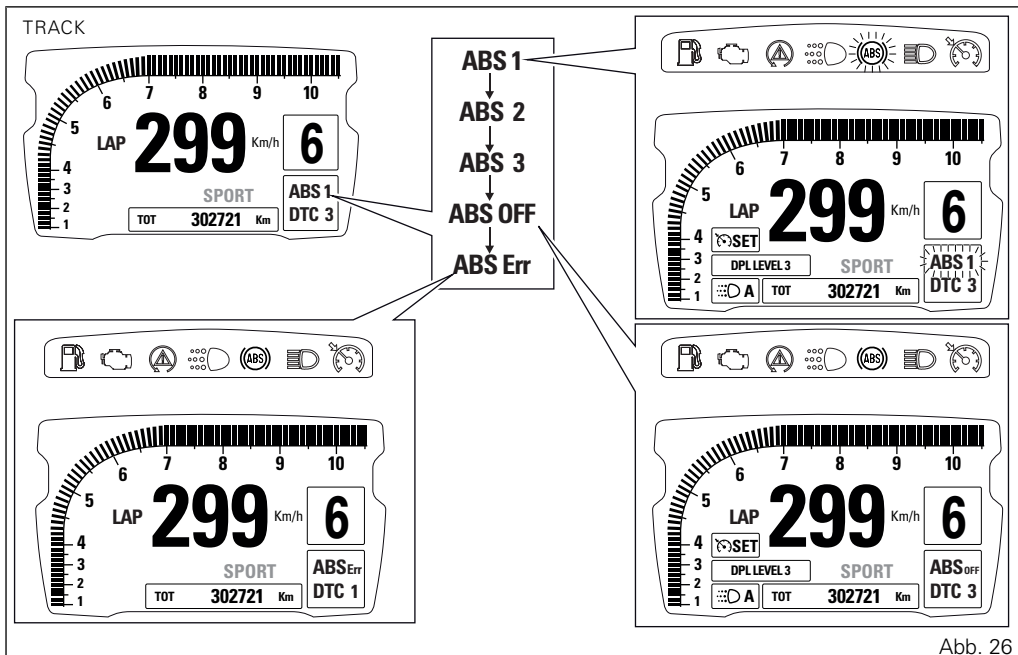


Abb. 26

Das Betätigen der Bremsen erfordert in sehr kritischen Situationen besondere Sensibilität des Fahrers. Der Bremsvorgang stellt einen der schwierigsten und gefährlichsten Momente während der Steuerung von Zweiradfahrzeugen dar: Die Möglichkeit, dass es in solchen Momenten zu einem Sturz oder Unfall kommen kann, ist statistisch sehr hoch. Kommt es zum Blockieren des Vorderrads, fällt die stabilisierende Reibungswirkung weg, was zum Verlust der Fahrzeugkontrolle führen kann. Um also die Wirkung der gesamten Bremsleistung des Fahrzeugs im Notfall, auf ungewöhnlichen Fahrbahnbelägen oder unter kritischen Klimabedingungen voll ausnutzen zu können, wurde das Antiblockiersystem (ABS) für die Räder realisiert. Hierbei handelt es sich um eine elektro-hydraulische Vorrichtung, die für das Management des sich im Bremssystem herrschenden Drucks zuständig ist, wenn das Steuergerät, nach der Analyse der Daten, die von den an den Rädern installierten Sensoren abgegeben werden, eine mögliche Rad- oder Räderblockierung ermittelt. In diesem Fall ermöglicht der Druckabfall im Bremssystem dem Rad das Weiterdrehen und gleichzeitig die Beibehaltung der idealen Fahrbahnhaftung. Daraufhin gibt das Steuergerät den Druck in das Bremssystem zurück,

wodurch die Bremswirkung erneut aufgenommen wird. Dieser Zyklus wird wiederholt, bis das aufgetretene Problem vollständig verschwunden ist. Das Ansprechen dieses Mechanismus beim Bremsen macht sich durch einen leichten „pulsierenden“ Widerstand am Bremshebel bzw. -pedal bemerkbar. Das Management der vorderen und hinteren Bremsanlage erfolgt separat. Das zur Ausstattung der X Diavel gehörende ABS sieht auch die Funktion des „Cornering“ vor, durch die die Funktionsweise des Systems auch auf das sich in der Schräglage befindliche Motorrad erweitert wird. Hierbei werden die vordere und hintere Bremsanlage in Abhängigkeit der Neigung des Fahrzeugs gesteuert. Das Ziel dieser Funktion liegt darin, dem Blockieren und dem Reifenschlupf innerhalb der physischen Grenzen, die vom Fahrzeug vorgegeben sind, und der vorliegenden Straßenbedingungen vorzubeugen. Falls gewünscht, kann das System über das Cockpit ausgeschaltet werden, indem im Riding Mode, in dem die Deaktivierung erfolgen soll, die Stufe OFF eingestellt wird.



Achtung

Das Betätigen von ausschließlich nur einer der beiden Bremssteuerungen hat eine geringere Bremskraft des Motorrads zur Folge.

Die Vorderradbremse nicht zu abrupt und zu kräftig betätigen; dabei könnte es zum Abheben des Hinterrads des Fahrzeugs (Lift UP) und damit zum Verlust der Motorradkontrolle kommen (bei eingeschaltetem ABS).

Bei Regen oder beim Befahren von Straßenbelägen mit geringer Haftung reduziert sich die Bremswirkung des Motorrads erheblich. In solchen Situationen müssen die Bremsen gefühlvoll und besonders vorsichtig betätigt werden. Abrupte Fahrmanöver können zum Verlust der Motorradkontrolle führen.

Beim Befahren von langen und stark abschüssigen Strecken die Bremskraft des Motors durch entsprechendes Herunterschalten nutzen und die Bremsen abwechselnd sowie nur auf kurzen Streckenabschnitten betätigen: ein andauerndes Betätigen der Bremsen kann eine Überhitzung der Bremsbeläge und ein Vapour Lock (Kochen der Bremsflüssigkeit) zur Folge haben, wodurch die Bremswirkung drastisch gemindert wird.

Ungenügend oder zu stark aufgepumpte Reifen mindern die Bremswirkung und beeinflussen die Fahrpräzision sowie die Haftung in Kurven.

In nachstehender Tabelle werden die für die verschiedenen Fahrmodi geeignetsten Ansprechstufen des ABS aufgelistet und angegeben, welche Stufen im Default den vom Fahrer wählbaren „Riding Mode“ zugeordnet wurden:

ABS	RIDING MODE	CHARAKTERISTIK	DEFAULT
OFF		Das ABS ist deaktiviert.	NEIN
1	EXPERT	Diese Stufe ist für besonders erfahrene Benutzer ausgelegt. Das auf diese Stufe eingestellte ABS wirkt nur auf das Vorderrad und ermöglicht das Blockieren des Hinterrads. Das auf diese Stufe eingestellte System kontrolliert das Lift up NICHT und hat KEINE Cornering-Funktion aktiviert.	
2	SPORT	Diese Stufe ist für den Einsatz bei guten Haftungsbedingungen vorgesehen. Das auf diese Stufe eingestellte ABS wirkt auf beide Räder und weist eine aktivierte Cornering-Funktion auf. In dieser Stufe wird das Lift-up nicht vom System kontrolliert: diese Einstellung gibt der Bremsleistung den Vorrang.	Ist die im Default des Riding Modes „SPORT“ eingestellte Stufe.

ABS	RIDING MODE	CHARAKTERISTIK	DEFAULT
3	SAFE & STABLE	Diese Stufe ist für den Einsatz unter jeglichen Fahrbedingungen und zur Gewährleistung einer sicheren und stabilen Bremsung vorgesehen. Das auf diese Stufe eingestellte ABS wirkt auf beide Räder und weist eine aktivierte Cornering-Funktion sowie eine aktivierte Lift-up-Kontrolle auf.	Ist die im Default der Riding Modes „TOURING“ und „URBAN“ eingestellte Stufe.

Hinweise zur Wahl der Ansprechstufe



Achtung

Die optimale Funktion des ABS in allen seinen verfügbaren Ansprechstufen wird nur im Fall eines Bremssystems und bei Reifen der Erstausrüstung und/oder der Montage von seitens Ducati empfohlenen Reifen gewährleistet. Bei den von der Erstausrüstung vorgesehenen Reifen handelt es sich um die TL PIRELLI Diablo Rosso II D in folgenden Reifengrößen: vorne 120/70 ZR17 M/C (58W), hinten 240/45 ZR17 M/C (82W). Der Einsatz einer Bereifung mit von der Erstausrüstung abweichenden Abmessungen und Eigenschaften kann die Funktionseigenschaften oder gar die Sicherheit des Systems beeinträchtigen. Es wird davon abgeraten, Reifen mit anderen Abmessungen, als die für Ihr Motorrad zugelassenen, zu montieren.

Der Einsatz der Stufe 3 des ABS wird eine sehr stabile Bremsung gewährleisten, was dank der vorhandenen „Lift up“-Kontrolle möglich ist. Das Fahrzeug kann dabei über den gesamten Bremsvorgang in stabiler Position gehalten werden. Die Stufe 3 des ABS sieht die Wirkung der Cornering-

Funktion vor, die bei einem sich in der Schräglage befindlichen Fahrzeug die Blockierung und den Schlupf der Reifen, innerhalb der physischen Grenzen sowie abhängig vom entsprechenden Straßenzustand, vorbeugt.

Die Stufe 2 des ABS gibt der höheren Bremsleistung und der „Lift up“-Kontrolle den Vorrang, die in der Stufe 2 deaktiviert ist. Die Stufe 2 des ABS sieht die Wirkung der Cornering-Funktion vor, die bei einem sich in der Schräglage befindlichen Fahrzeug die Blockierung und den Schlupf der Reifen, innerhalb der physischen Grenzen sowie abhängig vom entsprechenden Straßenzustand, vorbeugt.

Die Anwendung der Stufe 1 des ABS ist für besonders erfahrene Benutzer ausgelegt und sieht das aktive ABS nur am Vorderrad vor, um der Leistung den Vorzug zu geben. In dieser Stufe wurde weder die Lift-up-Kontrolle noch die Cornering-Funktion implementiert.

Die Wahl der korrekten Ansprechstufe ist im Wesentlichen von folgenden Parametern abhängig:

- 1) der vom Reifen/Straßenbelag gebotenen Haftung (Reifentyp und -verschleiß, Straßenbelag, Witterungsverhältnisse usw...);

- 2) der Erfahrung und dem Feingefühl des Fahrers:
sehr erfahrene Fahrer sind in der Lage, das „Lift up“ so zu handhaben, um den kürzesten Bremsweg zu gewährleisten. Weniger erfahrenen Fahrern wird die Stufe 3 empfohlen, die sie dabei unterstützt, das Fahrzeug auch bei Notbremsungen in einer stabileren Position zu halten.

Gang

Das Cockpit empfängt die Information bezüglich des eingelegten Gangs und bringt die entsprechende Nummer im Display zur Anzeige.

Bei eingelegtem Gang wird eine Nummer von 1 bis 6 angegeben, während im Leerlauf der Buchstabe N angezeigt wird.

„-“ wird blinkend angezeigt, wenn die Gänge noch nicht eingelernt wurden, oder das Cockpit keine Daten bezüglich des Gangs erfasst.

Befindet sich der Gangsensor im Fehlerzustand wird „-“ permanent angezeigt.

Hier wird die Funktion im Anzeigemodus CORE dargestellt, da in den Anzeigemodi TRACK, FULL und CITY die Werte dieser Funktion in einer der Anzeige CORE analogen Weise angegeben werden.

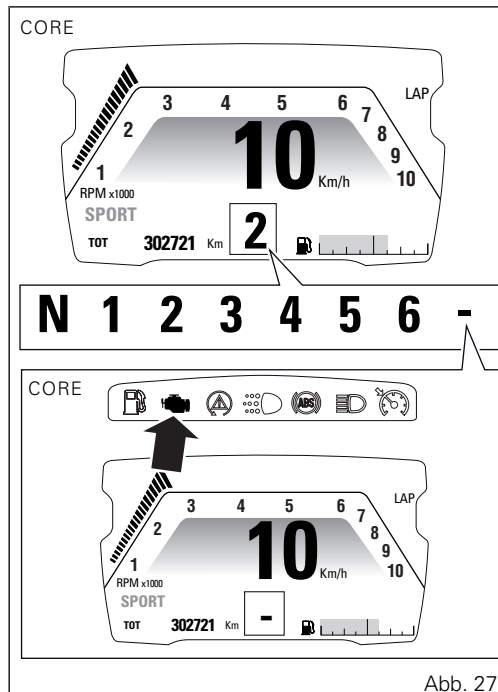


Abb. 27

Kraftstoffstand

Diese Funktion ermöglicht die Anzeige des Kraftstoffstands.

Die Reserveleuchte leuchtet auf, wenn der Füllstand auf 2 permanent angezeigte Balken sinkt, die dann ebenso wie das Symbol der Tanksäule in Orange angezeigt werden: dies ist ein Hinweis darauf, dass noch ungefähr 4 Liter im Tank vorhanden sind.

Sinkt der Füllstand weiter ab, wird der letzte Balken blinkend und in Rot angezeigt und auch das Symbol der Tanksäule schaltet permanent auf Rot.

Hier wird die Funktion im Anzeigemodus CORE dargestellt, da in den Anzeigemodi FULL und CITY die Werte dieser Funktion in einer der Anzeige CORE analogen Weise angegeben werden. Im Modus TRACK wird diese Funktion nicht dargestellt.

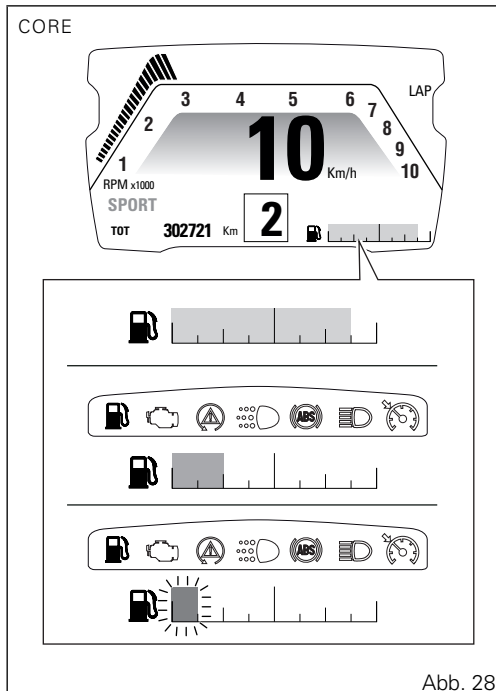


Abb. 28



Hinweise

Im Fehlerfall oder bei einer Störung der Füllstandsonde werden die Balken nicht angezeigt und das Symbol der Tanksäule blinkt rot auf, darüber hinaus blinkt die Reserveanzeige auf.

Uhr

Das Cockpit empfängt die Informationen bezüglich der anzuzeigenden Uhrzeit.

Das Cockpit zeigt die Uhrzeit im folgenden Format an:

- hh (Stunden): mm (Minuten);
- mit der Angabe a.m. (bei Zeiten von 12:00 bis 11:59 Uhr) oder p.m. (bei Zeiten von 12:00 bis 11:59 Uhr).

Bei Versorgungsausfall (Battery Off) zeigt das Cockpit beim nächsten Key On die 4 Striche „ - - : - - “ permanent und mit zwei blinkenden Punkten, bis die Uhr über das Setting-Menü eingestellt wurde.

Hier wird die Funktion im Anzeigemodus FULL dargestellt, da im Anzeigemodus CITY die Werte dieser Funktion in einer der Anzeige FULL analogen Weise angegeben werden. Diese Funktion wird in den Anzeigemodi CORE und TRACK nicht angezeigt.

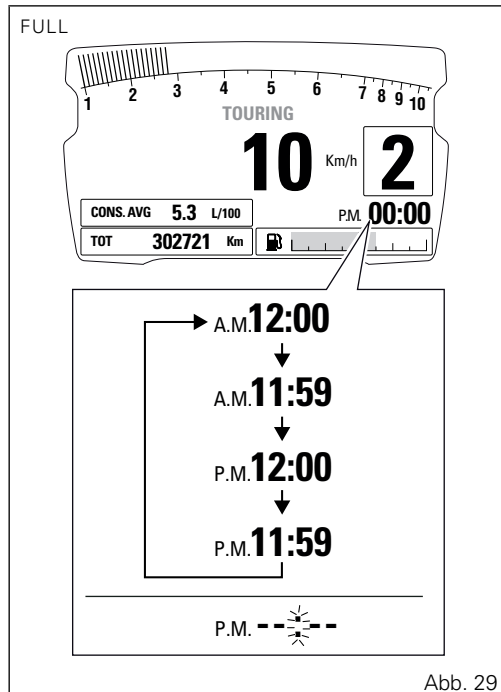


Abb. 29

Menü-Funktionen

Die Funktionen der Menüs können, für jede der drei Fahrmodus-Einstellungen (SPORT, TOURING und URBAN), in einem der vier Modi angezeigt werden:

- CORE;
- TRACK;
- FULL;
- CITY.

Folgende Funktionen sind verfügbar:

- Kilometerzähler (TOT);
- Kühlflüssigkeitstemperatur
- Restautonomie (RANGE);
- Tageskilometerzähler 1 (TRIP1);
- Tageskilometerzähler 2 (TRIP2);
- Fahrzeit (TRIP TIME);
- Momentaner Verbrauch (CONS);
- Durchschnittlicher Verbrauch (CONS AVG);
- Durchschnittsgeschwindigkeit (SPEED AVG);
- Umgebungslufttemperatur;
- Rundenzeit (LAP time) (wenn aktiv geschaltet);
- LAP time (nur wenn aktiviert);
- Player On / Off (nur bei vorhandenem Bluetooth-Modul und mindestens einem verbundenen Smartphone aktiv).

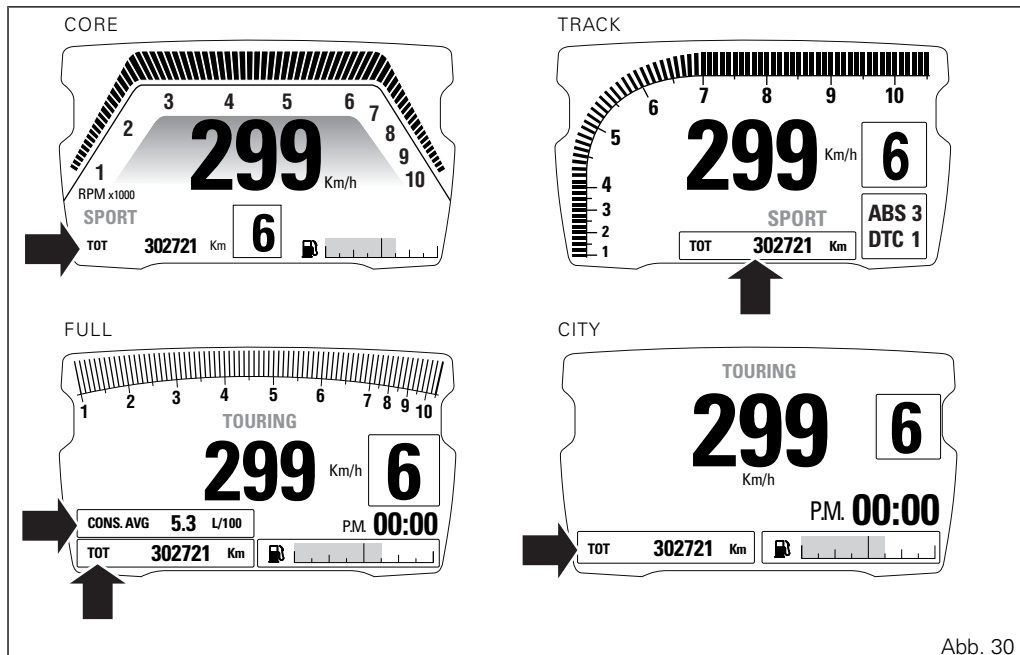


Abb. 30

Kilometerzähler (TOT)

Der Kilometerzähler zählt und zeigt die insgesamt vom Fahrzeug hinterlegte Strecke in der eingestellten Maßeinheit (Kilometer oder Meilen) an.

Der Wert des Kilometer- oder Meilenstands wird am Kilometerzähler gemeinsam mit der Angabe TOT und der entsprechenden Maßeinheit angezeigt. Wird der Höchstwert (199.999 km oder 199.999 mi) erreicht, zeigt das Cockpit diesen Wert permanent an.

Der Wert des Kilometerzählers ist permanent gespeichert und kann auf keinen Fall auf Null gesetzt werden.

Hier wird die Funktion im Anzeigemodus CORE dargestellt, da in den Anzeigemodi TRACK, FULL und CITY die Werte dieser Funktion in einer der Anzeige CORE analogen Weise angegeben werden.

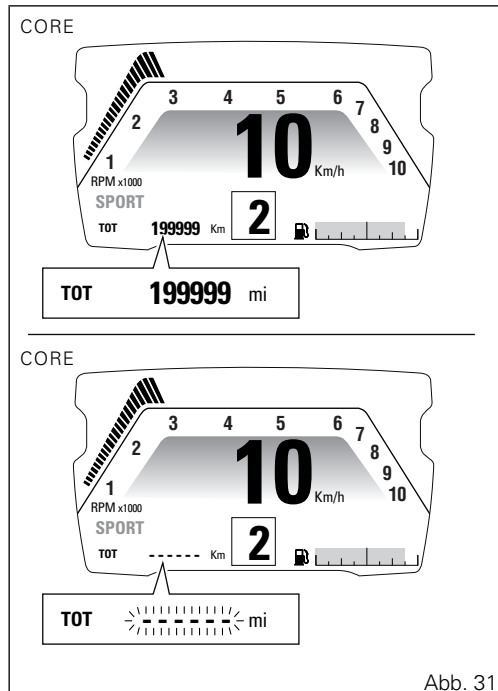


Abb. 31

Bei einer Unterbrechung der Stromversorgung (Batterie OFF) bleibt der Wert weiterhin gespeichert.



Hinweise

Werden die Striche „ — “ in der Funktion des Kilometerzählers blinkend angezeigt, muss man sich an eine(n) Ducati Vertragshändler oder Vertragswerkstatt wenden.

Kühflüssigkeitstemperatur

Das Cockpit empfängt die Informationen der Motortemperatur (bereits in °C berechnet) und zeigt den entsprechenden Wert in der eingestellten Maßeinheit (°C oder °F), die Maßeinheit und das Symbol der Motortemperatur im Display an.

Der Anzeigebereich des Temperaturwerts reicht von 40 °C bis +120 °C (+104 °F ÷ +248 °F).

Ist der Wert:

- \leq (geringer oder gleich) -40 °C (-40 °F), blinken „ - - - “ auf;
- zwischen -39 °C (-38 °F) und +39 °C (+102 °F) wird „LOW“ permanent angezeigt;
- zwischen +40 °C (+104 °F) und +120 °C (+248 °F) wird der Wert permanent angezeigt;
- \geq (höher oder gleich) +121 °C (+250 °F) werden „HIGH“ rot blinkend sowie das rote Temperatursymbol permanent angezeigt.

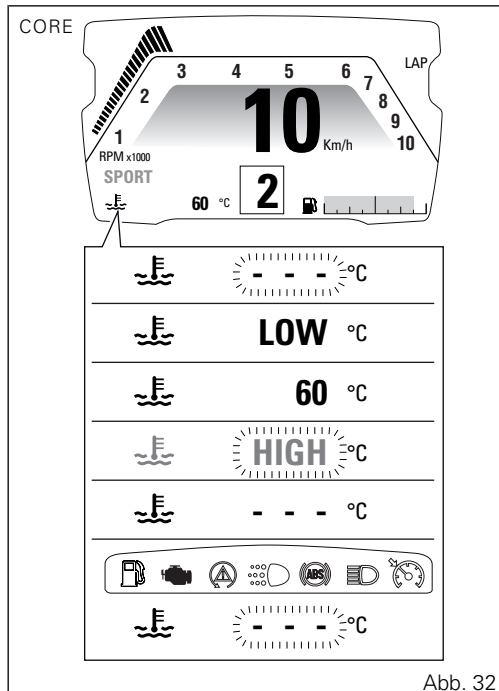


Abb. 32

Befindet sich der Kühflüssigkeitstemperatursensor im Fehlerzustand, blinken unter Angabe der eingestellten Maßeinheit die „- - -“ und die MIL-Kontrollleuchte leuchtet auf.

Empfängt das Cockpit keine Daten der Kühflüssigkeitstemperatur, zeigt es permanent „- - -“ und die entsprechende Maßeinheit an.



Hinweise

Empfängt das Cockpit keine Information bezüglich der Maßeinheit, wird die zuletzt eingestellte Einheit blinkend angezeigt.

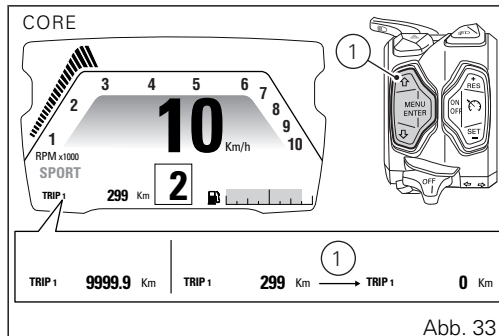
Tageskilometerzähler 1 (TRIP 1)

Der Tageskilometerzähler zählt und bringt die vom Fahrzeug hinterlegte Teilstrecke in der eingestellten Maßeinheit (Kilometer oder Meilen) zur Anzeige, die für die Berechnung des durchschnittlichen Verbrauchs, der Durchschnittsgeschwindigkeit und der Fahrzeit verwendet wird. Der Wert des Kilometer- oder Meilensteins des TRIP1 wird gemeinsam mit der Schrift TRIP1 und der Angabe der entsprechenden Maßeinheit angezeigt.

Wird der Höchstwert von 9999.9 km oder 9999.9 mi überschritten, wird das Zählwerk automatisch rückgesetzt und die Zählung beginnt erneut bei Null. Wird während der Anzeige des

Tageskilometerzählers 2 Sekunden lang die Taste (1) gedrückt, wird der Wert des TRIP 1 auf Null gesetzt. Gemeinsam mit der Nullsetzung des TRIP1 werden auch alle sich auf den durchschnittlichen Verbrauch, die Durchschnittsgeschwindigkeit und die Fahrzeit beziehenden Werte auf Null gesetzt.

Hier wird die Funktion im Anzeigemodus CORE dargestellt, da in den Anzeigemodi TRACK, FULL und CITY die Werte dieser Funktion in einer der Anzeige CORE analogen Weise angegeben werden.



Das Zählwerk des TRIP1 wird auch in dem Fall automatisch auf Null gesetzt, in dem die Maßeinheit des Systems manuell geändert wird oder wenn es zu einem Battery - OFF gekommen ist: die Zählung beginnt unter Berücksichtigung der neu eingestellten Maßeinheiten erneut bei Null.

Tageskilometerzähler 2 (TRIP 2)

Der Tageskilometerzähler zählt und zeigt die vom Fahrzeug hinterlegte Teilstrecke in der eingestellten Maßeinheit (Kilometer oder Meilen) an.

Der Wert der Kilometer oder Meilen des TRIP2 wird gemeinsam mit der Angabe TRIP2 und der Angabe der entsprechenden Maßeinheit angezeigt.

Wird der Höchstwert von 9999.9 km oder 9999.9 mi überschritten, wird das Zählwerk automatisch rückgesetzt und die Zählung beginnt erneut bei Null.

Wird während der Anzeige des

Tageskilometerzählers 2 Sekunden lang die Taste (1) gedrückt, wird der Wert des TRIP 2 auf Null gesetzt.

Das Zählwerk des TRIP2 wird auch in dem Fall automatisch auf Null gesetzt, in dem die Maßeinheit des Systems manuell geändert wird oder wenn es zu einem Battery - OFF gekommen ist: die Zählung beginnt unter Berücksichtigung der neu eingestellten Maßeinheiten erneut bei Null.

Hier wird die Funktion im Anzeigemodus CORE dargestellt, da in den Anzeigemodi TRACK, FULL und CITY die Werte dieser Funktion in einer der Anzeige CORE analogen Weise angegeben werden.

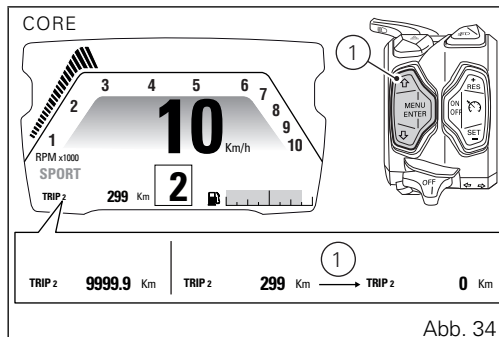


Abb. 34

Restautonomie (RANGE)

In dieser Funktion wird die Restautonomie gemäß Tankinhalt angezeigt.

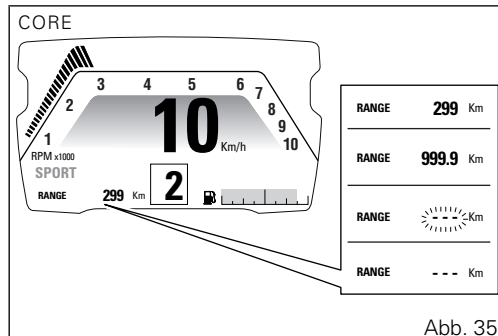
Dieser Wert wird mit der Angabe RANGE und der eingestellten Einheit angezeigt.

Liegt ein Fehler in der Funktion vor, werden im Cockpit die drei Striche „- - -“ blinkend angezeigt. Empfängt das Cockpit keine Werte des RANGE, zeigt es die drei Striche „- - -“ und die entsprechende Maßeinheit an.

Hinweise

Empfängt das Cockpit keine Information bezüglich der Maßeinheit, wird die zuletzt eingestellte Einheit blinkend angezeigt.

Hier wird die Funktion im Anzeigemodus CORE dargestellt, da in den Anzeigemodi TRACK, FULL und CITY die Werte dieser Funktion in einer der Anzeige CORE analogen Weise angegeben werden.



Durchschnittlicher Verbrauch

Das Cockpit berechnet und zeigt den momentanen Kraftstoffverbrauch, die Angabe der eingestellten Maßeinheit sowie die Angabe „CONS. AVG“.

Die Berechnung erfolgt unter Bezugnahme auf die verbrauchte Kraftstoffmenge und die in der seit dem letzten Reset des TRIP1.

Die aktive Phase der Berechnung erfolgt sobald der Motor angelassen wurde, auch wenn das Fahrzeug noch steht: (Unterbrechungen der Fahrt bei ausgeschaltetem Motor werden nicht berücksichtigt).



Hinweise

Die Maßeinheit des „Verbrauchs“ (Durchschnittlicher und Momentaner Verbrauch gleichzeitig) kann in der Funktion UNITS SETTING über das SETTING-MENÜ von L/100 auf km/L oder mpg UK oder mpg US geändert werden.

Bei Nullsetzung des TRIP1 wird der Wert auf Null gesetzt und der erste verfügbare Wert wird 10 Sekunden nach dem Reset angezeigt.

In den ersten 10 Sekunden, in denen der Wert noch nicht verfügbar ist, werden im Display drei Striche „- . - “ anstelle des durchschnittlichen Verbrauchswerts angezeigt. Der Wert wird in der eingestellten Maßeinheit angegeben (Liter / 100 km oder mpg UK oder mpg US).

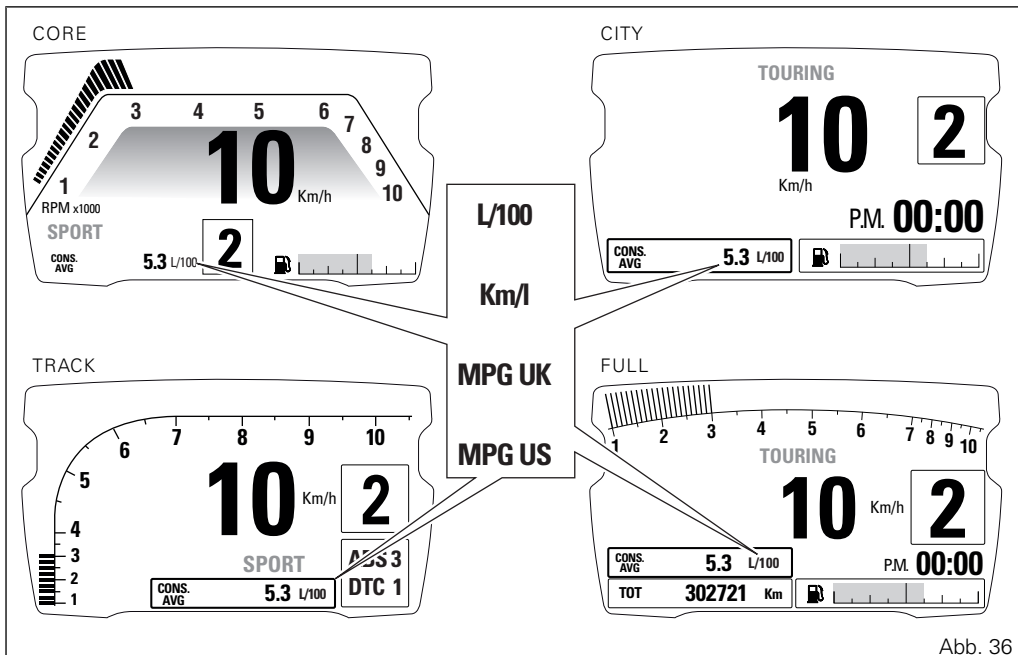


Abb. 36

Momentaner Verbrauch

Das Cockpit berechnet den momentanen Kraftstoffverbrauch und bringt ihn unter Angabe der eingestellten Maßeinheit sowie der Angabe „CONS.“ zur Anzeige.

Die Berechnung erfolgt unter Bezugnahme auf die verbrauchte Kraftstoffmenge und die in der letzten Sekunde hinterlegten Strecke. Der Wert wird in der eingestellten Maßeinheit angegeben: Liter / 100 km oder mpg UK oder mpg US.

Die aktive Phase dieser Berechnung erfolgt nur bei laufendem Motor und sich in Bewegung befindlichem Fahrzeug (Unterbrechungen der Fahrt mit einer Geschwindigkeit = 0 und/oder ausgeschaltetem Motor werden dabei nicht berücksichtigt). In der Phase, in der keine Berechnung stattfindet, werden im Display drei Striche „ - - - “ anstelle des momentanen Verbrauchswert angezeigt.



Hinweise

Die Maßeinheit des „Verbrauchs“ (Durchschnittlicher und Momentaner Verbrauch gleichzeitig) kann in der Funktion UNITS SETTING über das SETTING-MENÜ von L/100 auf km/L oder mpg UK oder mpg US geändert werden.

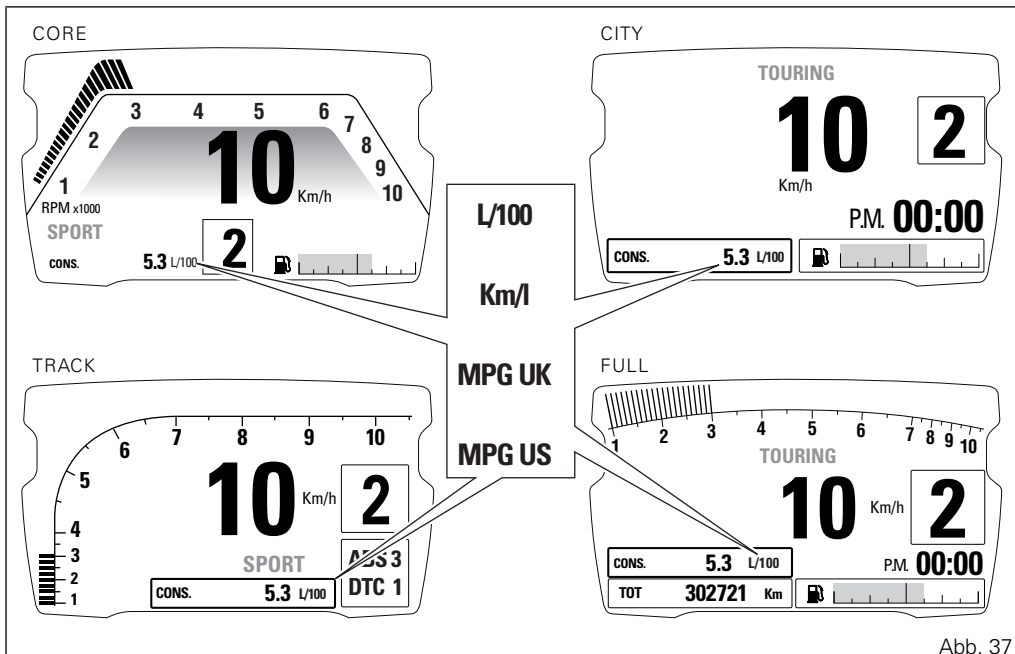


Abb. 37

Durchschnittsgeschwindigkeit

Das Cockpit berechnet die durchschnittliche Geschwindigkeit des Fahrzeugs und bringt sie unter Angabe der eingestellten Maßeinheit und der Angabe SPEED AVG zur Anzeige.

Die Berechnung erfolgt unter Bezugnahme auf die seit dem letzten Reset des TRIP1 hinterlegte Strecke und Zeit.

Die Wertangabe der Durchschnittsgeschwindigkeit wird um 5 % erhöht berechnet, um so mit der Angabe der Fahrzeuggeschwindigkeit übereinzustimmen.

Hinweise

Die Maßeinheit der Geschwindigkeit (und gleichzeitig der hinterlegten Strecke) von km/h (und km) auf mph (und mi) kann über die Funktion SET UNITS im SETTING-MENÜ in der UNITS SETTING-Funktion geändert werden.

Bei Nullsetzung des TRIP1 wird der Wert auf Null gesetzt und der erste verfügbare Wert wird 10 Sekunden nach dem Reset angezeigt.

In den ersten 10 Sekunden, in denen der Wert noch nicht verfügbar ist, werden im Display drei Striche „-“

„-“ anstelle der Durchschnittsgeschwindigkeit permanent angezeigt.

Die aktive Phase der Berechnung erfolgt sobald der Motor angelassen wurde, auch wenn das Fahrzeug noch steht (die Fahrtunterbrechungen mit abgeschaltetem Motor werden in der Berechnung nicht berücksichtigt).

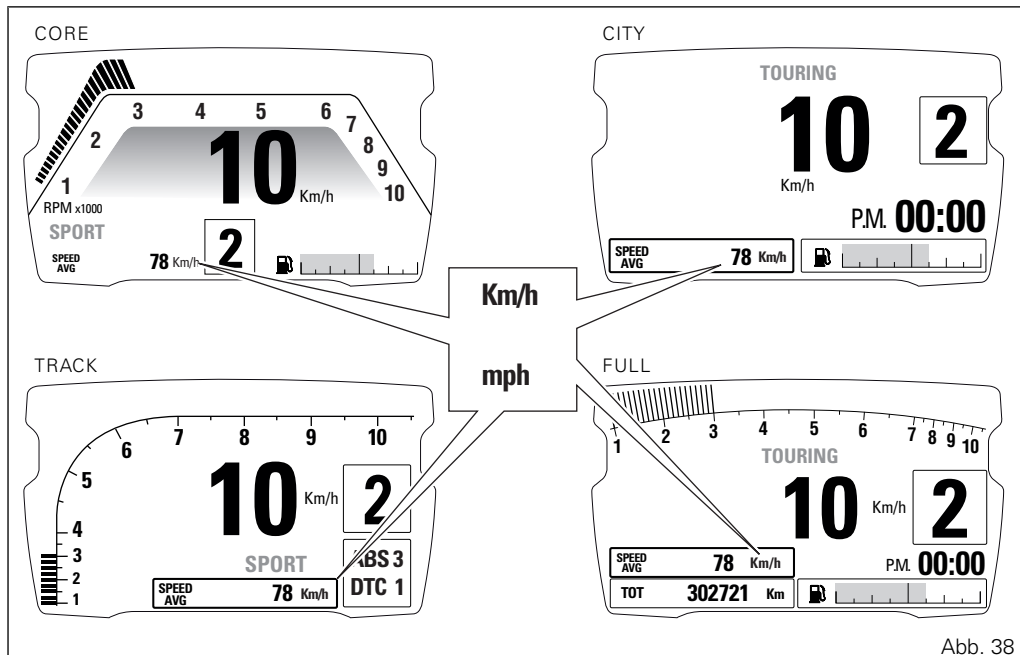


Abb. 38

Fahrzeit (TRIP TIME)

Das Cockpit berechnet die Fahrzeit und zeigt sie im Format hhh:mm mit der Angabe TRIP TIME an. Die Berechnung erfolgt unter Bezugnahme auf die seit dem letzten Reset des TRIP1 verstrichene Zeit. Bei einer Nullsetzung des TRIP1 wird dieser Wert auf Null gesetzt. Die aktive Phase der Zeitzählung erfolgt sobald der Motor angelassen wurde, auch wenn das Fahrzeug noch steht (während der Fahrtunterbrechungen mit abgeschaltetem Motor wird die Zeit automatisch gestoppt und läuft automatisch erneut weiter, sobald die aktive Phase der Berechnung von Neuem beginnt).

Überschreitet der Wert 511:00 (511 Stunden und 00 Minuten), wird der Zähler automatisch auf Null gesetzt und eine neue Zählung beginnt.

Im besonderen Fall des Wechsels der Maßeinheit eines an die Geschwindigkeit (und an die Strecke) oder an den Verbrauch gebundenen Werts oder wenn es zu einem Battery - OFF gekommen ist, wird die Fahrzeit automatisch auf Null gesetzt.



Hinweise

Im besonderen Fall des Wechsels der Maßeinheit eines an die Geschwindigkeit (und an die Strecke) oder an den Verbrauch gebundenen Werts oder wenn es zu einem Battery - OFF gekommen ist, wird die Fahrzeit automatisch auf Null gesetzt.

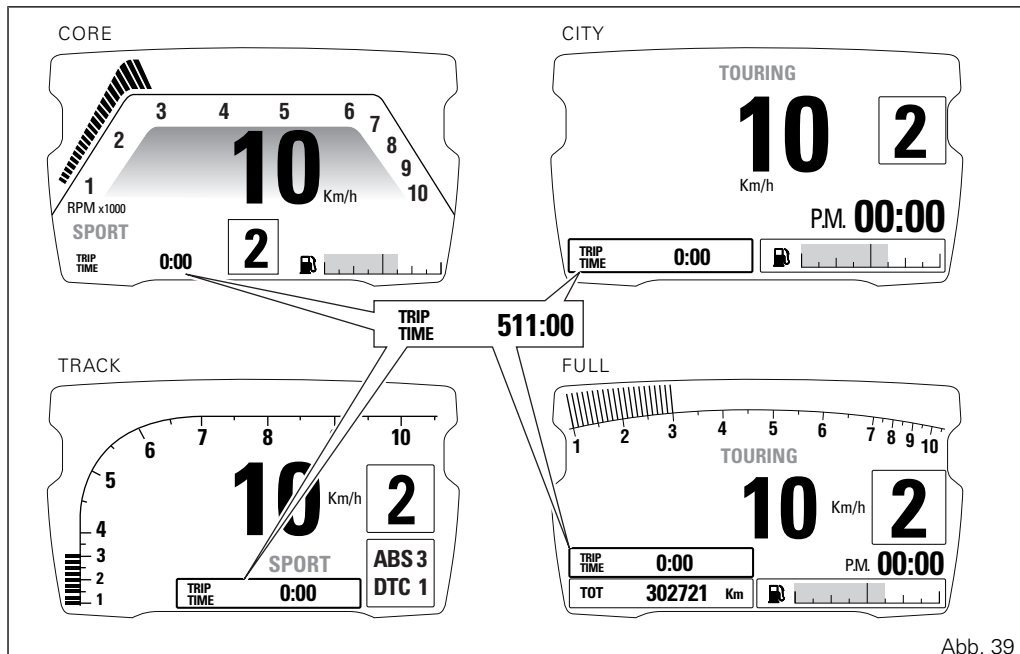


Abb. 39

Umgebungslufttemperatur

Das Cockpit zeigt die Umgebungstemperatur in der eingestellten Maßeinheit (°C oder °F), die eingestellte Maßeinheit selbst sowie die Angabe T AIR und das Symbol des Thermometers an. Der Temperaturwert wird angezeigt, solange er zwischen -39 °C und +125 °C (oder -38 °F und +257 °F) liegt. Liegen andere Werte vor (< unter -39 °C (-38 °F) oder > über +125 °C (+257 °F)), werden drei permanent leuchtende Striche „ - - - “ und die Maßeinheit angezeigt. Befindet sich der Lufttemperatursensor im Fehlerzustand, bringt das Cockpit anstelle des Werts drei blinkende Striche „ - - - “ und die Maßeinheit zur Anzeige und die Allgemeine Warnleuchte leuchtet auf.



Hinweise

Bei stehendem Fahrzeug könnte die vom Motor abgegebene Wärme die Temperaturanzeige beeinflussen.

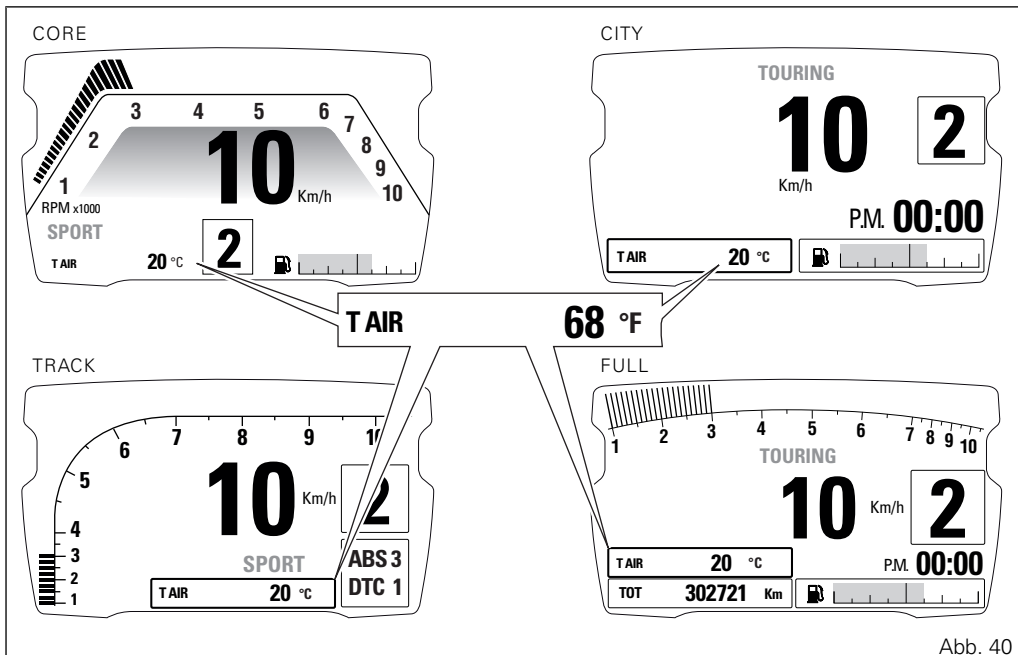


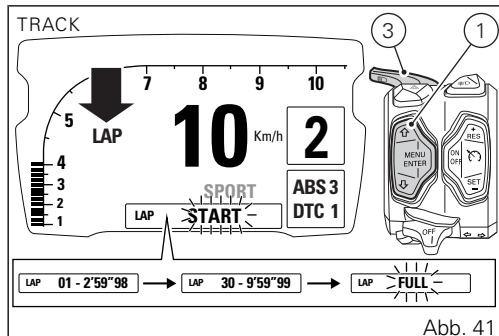
Abb. 40

Rundenzeit (LAP TIME)

Die LAP-Funktion wird nur im Anzeigemodus TRACK im Menü 1 angezeigt.

Die an die LAP-Funktion gebundenen Informationen sind verfügbar, sobald die Funktion aktiv geschaltet wurde.

Ist die LAP-Funktion aktiv, werden beim ersten Drücken der Taste FLASH (3) die Hauptseite mit der oben links blinkenden Angabe LAP und im Menü 1 die Angabe LAP 01 sowie die 4 Sekunden lang blinkende Angabe START angezeigt. Auf jedes weitere Drücken der Taste FLASH (3) werden 6 Sekunden lang zeitweilig die Nummer und die Zeit der soeben beendeten Runde in einer Auflösung von Zehntelsekunden („0'00''00“) angezeigt. Daraufhin werden erneut der Chronometer und die Nummer der neuen momentan gefahrenen Runde angezeigt (wenn die LAP-Funktion im Menü 1 gewählt wurde).



Wurde die LAP-Funktion nicht im Menü gewählt, so wird das Cockpit am Ende der Anzeige wieder die vor dem Drücken der Taste FLASH (3) gewählte Funktion anzeigen.

Es ist dennoch jederzeit möglich, die anderen Funktionen des Menüs durchzuscrollen.

Sobald 15 LAPs gespeichert wurden, wird die LAP-Funktion gestoppt und das Cockpit bei jedem weiteren Drücken der Taste FLASH (3) 4 Sekunden lang die blinkende Angabe FULL anzeigen, um darauf hinzuweisen, dass der Speicherplatz der Rundenzeiten vollkommen belegt ist.



Hinweise

Bei aktiver LAP-Funktion übernimmt die FLASH-Taste eine Doppelfunktion.

LAP-Registrierung

Bei aktiver LAP-Funktion kann die Zeit von insgesamt 15 aufeinanderfolgenden Runden registriert werden. Funktionsweise:

Wird die Rundenzeit nicht innerhalb von max. 8 Minuten, 59 Sekunden und 99 Hundertstelsekunden gestoppt, beginnt der Chronometer die Zeitzählung erneut bei Null und fährt damit so lange fort, bis die

LAP-Funktion beendet oder die Registrierung deaktiviert werden.

Bei jeder Lap (Runde) wird folgendes gespeichert:

- Nr. 15 Rundenzeiten (Zeit zwischen aufeinanderfolgenden Start und Stopps);
- Nr. 15 Werte der max. Drehzahl (höchste, in der jeweiligen Runde erzielte Drehzahl);
- Nr. 15 Werte der max. Geschwindigkeit (in der jeweiligen Runde erzielte Höchstgeschwindigkeit).

Nebenfunktionen

LAP

Im Display des Cockpits wird der Funktionszustand der LAP-Funktion angezeigt (LAP-Registrierung aktiviert oder deaktiviert).

Oben links wird die Angabe LAP aktiviert, wenn die LAP-Funktion aktiviert wurde; bei deaktivierter LAP-Funktion ist sie ausgeschaltet und in der Registrierphase blinkt sie.

Hier wird die Funktion im Anzeigemodus TRACK dargestellt, da in den Anzeigemodi FULL, CORE und CITY die Werte dieser Funktion in einer dem Anzeigemodus TRACK in analoger Weise angegeben werden.

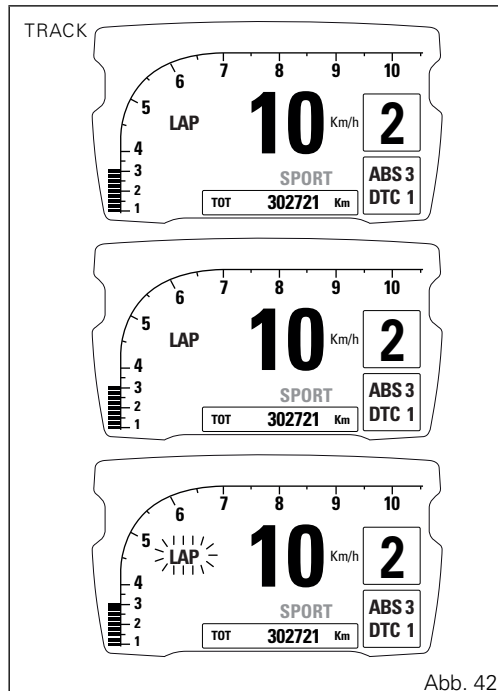


Abb. 42

Infotainment

Die X Diavel S ist serienmäßig mit dem Ducati Multimedia System (DMS) ausgestattet, welches dank der Bluetooth-Technologie die Annahme von Telefonanrufen, die Wahl und das Anhören von Musik und den Empfang von SMS ermöglicht.

Im Cockpit wird der Status der Infotainment-Funktionen angezeigt: Aktivierung des Bluetooth und der verbundenen Geräte (Smartphone, Kopfhörer, Navigationssystem).

Bei aktivem Bluetooth wird in der Hauptanzeige das Bluetooth-Symbol (A) angezeigt.

In den Anzeigemodi FULL und CITY werden alle Infotainment-Funktionen angezeigt; in den Modi CORE und TRACK wird keine dieser Funktionen angezeigt, doch die eingehenden Anrufe können auf jeden Fall über die entsprechenden Funktionstasten angenommen/angelehnt/beendet werden.



Achtung

Alle an das Infotainment (Player, Zugriff auf Telefonverzeichnis, Name des Geräts etc.) werden in westlichen Schriftzeichen gegeben.

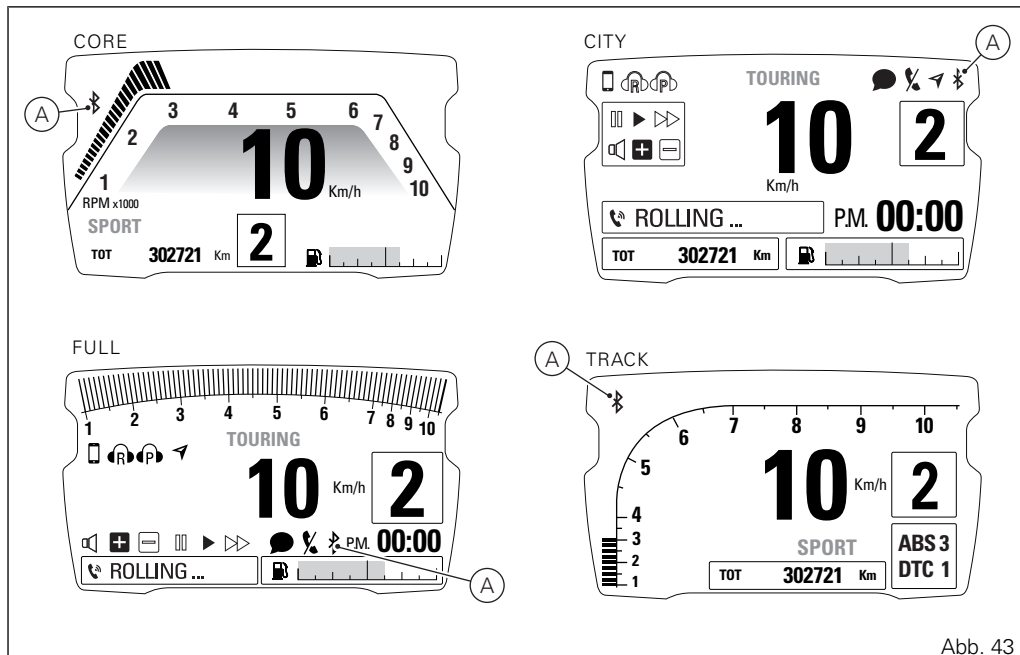


Abb. 43

Bei aktivem Bluetooth werden über das Bluetooth-Symbol hinaus auch die verbundenen Vorrichtungen wie das Smartphone, die Kopfhörer des Fahrer- und Beifahrerhelms oder das Ducati Navigationssystem angezeigt.

Es können maximal 4 Geräte in Verbindung gesetzt werden.

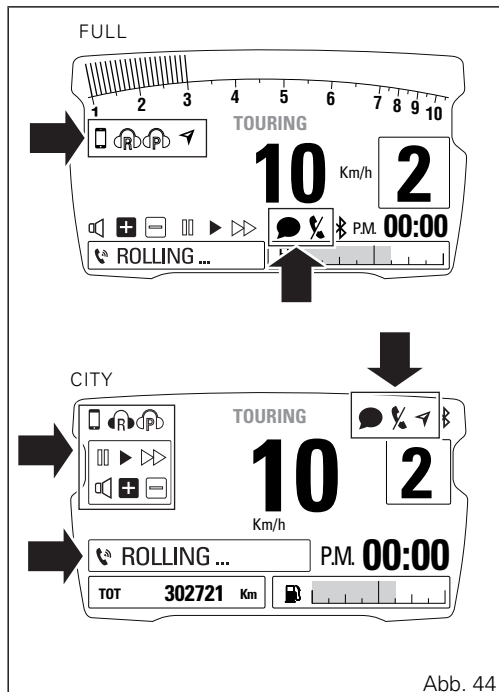


Abb. 44

Telefon

Über die Funktion TELEFON:

- können die eingehenden Anrufe mit den Tasten (1) und (2) verwaltet werden;
- kann innerhalb von 5 Sekunden nach der Unterbrechung die Nummer des letzten Anrufs (Funktion RECALL) zurückgerufen werden.



Hinweise

Es können keine Anrufe getätigt werden, die über die Funktionstasten ein Wählen eines Namen/ einer Nummer aus dem Verzeichnis erfordern.

Bei eingehendem Anruf (B) blinkt das entsprechende Rechteck blau ausgefüllt auf. Bei Anrufannahme wird es permanent blau angezeigt.

In den Modi TRACK und CORE werden im Fall eines eingehenden Anrufs weder der Name noch die Nummer des Anrufers angezeigt. Der Fahrer hört das Rufzeichen des eingehenden Anrufs über den Bluetooth-Kopfhörer.

Bei aktiv geschaltetem Player (E) wird dieser im Fall eines eingehenden Anrufs über die gesamte Anrufdauer hinweg in Pause gesetzt. Bei Beendigung nimmt er seine Funktion wieder auf.

Zum Annehmen des Anrufs die Taste (2) drücken. Zum Beenden des Anrufs die Taste (1) 2 Sekunden lang gedrückt halten.

Befindet sich die Hauptanzeige im Modus FULL oder CITY, wird während der nächsten, der Beendigung des Anrufs folgenden 5 Sekunden das Rechteck aktiviert, das der Recall-Funktion entspricht und den Rückruf ermöglicht.

Nach Ablauf der 5 Sekunden wird das Rechteck der Recall-Funktion deaktiviert.

Zum Aktivieren der Recall-Funktion die Taste (2) innerhalb von 5 Sekunden drücken.

In den Modi TRACK und CORE ist keine Recall-Funktion vorgesehen.

Im Fall von verloren gegangenen Anrufen wird während der Verbindungszeit des Smartphones mit dem Motorrad das Symbol eines entgangenen Anrufs (zeitgesteuert) (C) angezeigt. Die Anzahl der verloren gegangenen Anrufe wird nicht angezeigt.

Bei Vorliegen mindestens einer nicht gelesenen SMS/MMS/EMAIL wird während der Verbindungszeit des Smartphones mit dem Motorrad das Symbol einer nicht gelesenen Meldung (zeitgesteuert) (D) angezeigt. Die Anzahl der nicht gelesenen Meldungen wird nicht angezeigt.

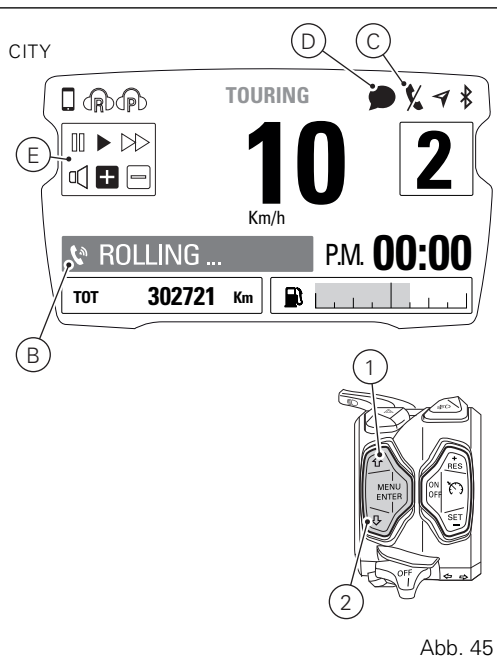
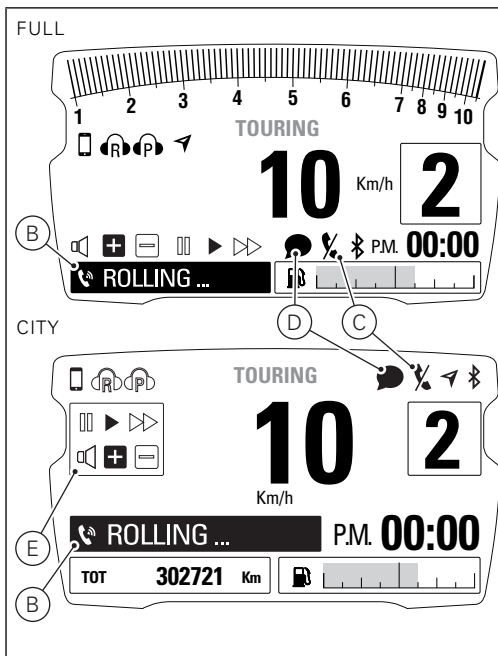


Abb. 45

Player

Der Player kann in den Modi FULL und CITY aktiviert werden. Ist zumindest ein Smartphone verbunden (blaues Symbol in der Hauptanzeige), ist im Menü 1 die Funktion PLAYER OFF (F) vorhanden.

Der Player kann, nur im Anzeigemodus CITY, durch 2 Sekunden langes Drücken der Taste (1) an der bei der Aktivierung eingblendeten Angabe PLAYER OFF eingeschaltet werden.

Im Cockpit wird daraufhin im Menü 1 die Angabe PLAYER ON angezeigt. In den beiden Modi FULL und CITY wird die Grafik des Players aktiviert: entsprechende Tasten und Anzeige des Musiktitels (E). Wird der Player eingeschaltet, werden die Tasten (1), (2) und (4) nur für die Bedienung des PLAYERS verwendet.

Ist der Player ON, doch empfängt das Cockpit keinen Titel des Tracks, werden das abgespielte Musikstück automatisch in Pause gesetzt und die Angabe NOT AVAILABLE anstelle des Musiktitels angezeigt.

Wichtig

Im Fall eines eingehenden, laufenden oder Recall-Anrufs kann die Player-Funktion im Menü 1 nicht aktiviert werden.

Das Volumen kann wie folgt reguliert werden:

- Erhöhen des Volumens: die Taste (1) drücken;
- Mindern des Volumens: die Taste (2) drücken.

Der Player kann durch zwei Sekunden langes Drücken der Taste (4) abwechselnd in Pause/Play geschaltet werden.

Durch Drücken der Taste (4) kann auf das nächste Stück umgeschaltet werden: jedem Drücken entspricht ein Skip nach vorne.

Um die Bedienfunktionen des Players zu verlassen, diesen jedoch weiterhin im aktuellen Zustand auf ON zu lassen, die Taste (2) zwei Sekunden lang drücken. Der Player kann nach dem Ausstieg aus der Player-Steuerung durch drei Sekunden langes Drücken der Taste (1) an der Angabe PLAYER ON deaktiviert werden: im Menü 1 wird die Angabe PLAYER OFF angezeigt.

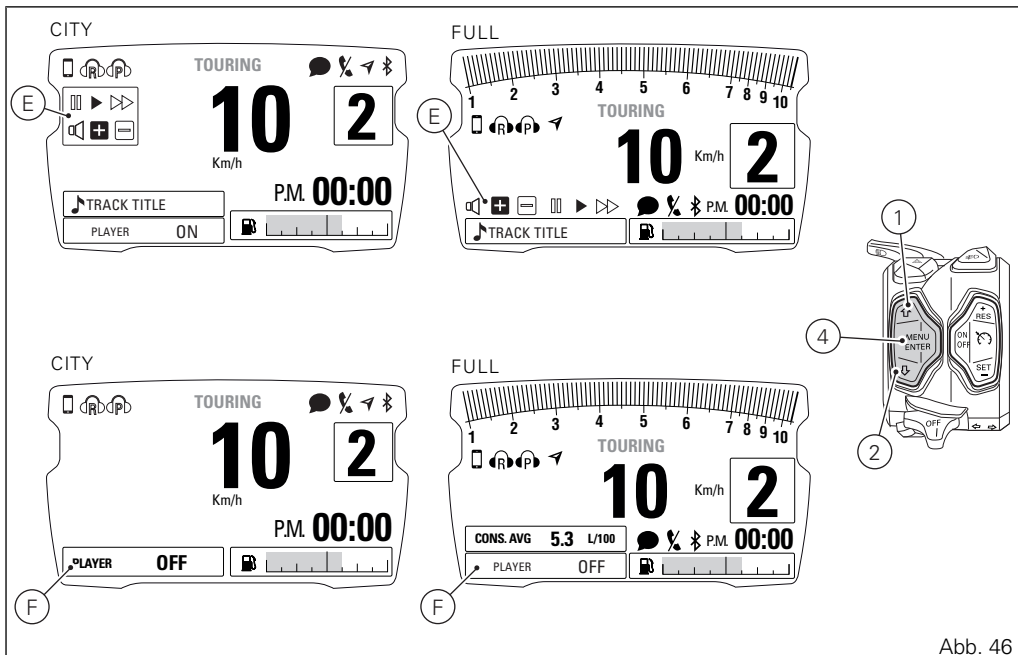


Abb. 46

F.A.Q.

1) Warum erhalte ich keine Meldung bezüglich einer eingegangenen E-Mail?

Der Eingang der Mails erfolgt nur, wenn sie in der anfänglichen Applikation des Telefons konfiguriert wurden. Darüber hinaus ist zu überprüfen, dass das Telefon das MAP-Profil unterstützt.

Ist dies der Fall wird das DUCATI MULTIMEDIA SYSTEM in der Phase der Verbindungsherstellung einen Zugriffsabruf auf dieses Profil senden, der dem Benutzer spezifisch übermittelt werden (vom Betriebssystem abhängig) und mit dem die Autorisierung für den Zugriff auf Meldungsanzeigen abgefragt wird.

2) Warum erhalte ich keine Meldung bezüglich einer eingegangenen SMS?

Überprüfen, dass das Telefon das MAP-Profil unterstützt.

Ist dies der Fall wird das DUCATI MULTIMEDIA SYSTEM in der Phase der Verbindungsherstellung einen Zugriffsabruf auf dieses Profil senden, der dem Benutzer spezifisch übermittelt werden (vom Betriebssystem abhängig) und mit dem die Autorisierung für den Zugriff auf Meldungsanzeigen abgefragt wird.

3) Es wird keine Verbindung mit dem Kopfhörer hergestellt. Warum?

Sollte er bereits mindestens ein Mal gekoppelt worden sein, wird empfohlen, den Kopfhörer erst zurückzusetzen, bevor er mit dem Motorrad verbunden wird (siehe Betriebsanleitung des Kopfhörers).

4) Wenn ich einen Anruf erhalte, wird im Cockpit die Nummer des Anrufers angezeigt, der Name jedoch nicht (auch wenn er in der Rubrik gespeichert ist).

Überprüfen, dass das Telefon das PBAP-Profil unterstützt.

Ist dies der Fall wird das DUCATI MULTIMEDIA SYSTEM in der Phase der Verbindungsherstellung einen Zugriffsabruf auf dieses Profil senden, der dem Benutzer spezifisch übermittelt werden (vom Betriebssystem abhängig) und mit dem die Autorisierung für den Zugriff auf die Rubrik des Telefons abgefragt wird.

5) Bei Aktivieren des Players über das Cockpit, startet die Musikabgabe nicht.

Die Aktivierung hängt von den Einstellungen des Telefons ab. In diesem Fall, nach dem Aktivieren des Players über das Cockpit, muss auch die Applikation

für die Abnahme der Musik vom Smartphone gestartet werden.

6) Es kommt vor, dass man die Musik stotternd hört.

Bei nur seit kurzer Zeit angeschlossenen Geräten kann es vorkommen, dass das Bluetooth-Steuergerät sich noch in der Phase der Verbindungsherstellung mit diesen Geräten befindet. Darüber hinaus müssen die Profile PBAP und MAP aktiviert werden. Daher muss im Fall von iOS Bezug auf den Punkt 7) genommen werden. Im Fall eines Android ist Bezug auf die Punkte 2)4) zu nehmen.

7) Auf mein iPhone gehen keine Meldungen bezüglich Mitteilungen ein. Warum?

Im Einstellungsmenü die Angabe Bluetooth wählen. In der Liste „Meine Geräte“ das „i“ neben „Ducati Media System“ wählen. Die Anzeigen der Meldungen aktivieren.

Cruise Control

Die X Diavel ist mit einem System zur Aufrechterhaltung der Fahrgeschwindigkeit ausgestattet: Ducati Cruise Control.

Unter dieser Funktion werden der Status der Cruise Control und die „Zielgeschwindigkeit“ angezeigt. Die Cruise Control kann über die ON/OFF-Taste (5) ein-/ausgeschaltet werden. Bei eingeschaltetem System leuchtet im Cockpit die Cruise Control-Anzeige (A).

Beim erstmaligen Einschalten befindet sich das Ducati Cruise Control-System im Stand-by und ist für die Eingabe der Zielgeschwindigkeit, die bei Erreichen aufrecht erhalten werden soll, bereit, sofern die erforderlichen Betriebsbedingungen (siehe folgenden Text) erfüllt sind.

Hier wird die Funktion im Anzeigemodus CORE dargestellt, da in den Anzeigemodi TRACK, FULL und CITY die Werte dieser Funktion in einer der Anzeige CORE analogen Weise angegeben werden.

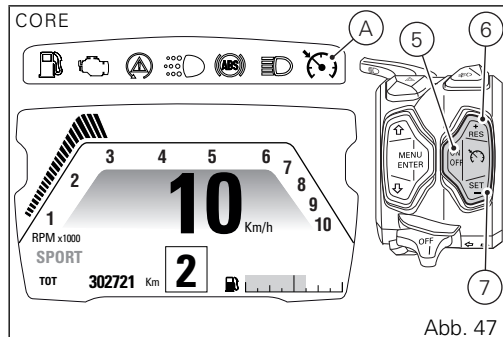


Abb. 47

Nach dem Einschalten des Systems kann die aktuelle Geschwindigkeit durch Drücken der Taste SET (7) als Zielgeschwindigkeit eingestellt werden. Sollte zuvor keinerlei Zielgeschwindigkeit eingegeben worden sein, kann die momentane Geschwindigkeit auch durch Drücken der Taste RES (6) anstelle der Taste SET (7) als gewünschte Geschwindigkeit eingestellt werden.

In diesem Fall wird das System funktionstüchtig geschaltet, speichert die aktuelle Geschwindigkeit des Fahrzeugs und hält sie aufrecht, ohne dass der Gasdrehgriff betätigt werden muss.

Zur Bestätigung der korrekt erfolgten Einstellung der Fahrgeschwindigkeit werden im Cockpit 5 Sekunden lang die Zielgeschwindigkeit, dann das Symbol SET angezeigt.

Wird im Stand-by-Modus die Taste RES (6) gedrückt und wurde zuvor eine Zielgeschwindigkeit eingegeben und liegen die erforderlichen Betriebsbedingungen vor, schaltet das System wieder auf seine Funktion zurück und bringt die Fahrzeuggeschwindigkeit auf die zuletzt, eingegebene Zielgeschwindigkeit. Auch in diesem Fall wird im Cockpit 5 Sekunden lang die Zielgeschwindigkeit angezeigt.

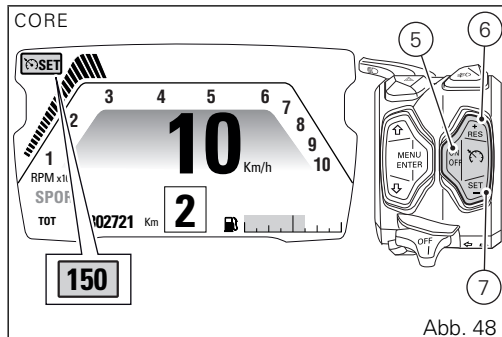


Abb. 48

Die eingestellte Fahrgeschwindigkeit kann durch Drücken der jeweiligen Tasten (6) und (7) erhöht oder herabgesetzt werden.

Jedem «Klick» entspricht eine Erhöhung oder Herabsetzung der Geschwindigkeit um 1 km/h.

Wird die Taste RES (6) gedrückt gehalten, steigt die Zielgeschwindigkeit in progressiver Weise an.

Wird die Taste RES (7) gedrückt gehalten, nimmt die Zielgeschwindigkeit in progressiver Weise ab.

Bei jeder Änderung der Zielgeschwindigkeit wird diese 5 Sekunden lang anstelle des Symbols SET angezeigt.



Wichtig

Bei längerem Ansprechen der Funktion der DTC (Traction Control) wird die Funktion der Cruise Control automatisch unterbrochen.

Das Ducati Cruise Control-System kann nur bei Vorliegen aktiviert werden, wenn alle nachstehenden Bedingungen erfüllt sind:

- zweiter oder ein höherer Gang sind eingelegt;
- Geschwindigkeit von oder über 50 km/h (30 mph) oder unter bzw. bis 200 km/h (125 mph).

Das Ducati Cruise Control-System kann wie folgt deaktiviert werden:

- 1) durch Drücken der Taste (5);
- 2) durch Ziehen des Hebels der Vorderradbremse;
- 3) durch Drücken des hinteren Bremspedals;
- 4) durch Ziehen des Kupplungshebels.

Die Bedingungen 2-3-4 versetzen das System in den Stand-by-Modus: die Cruise Control-Anzeige leuchtet weiterhin auf.

Die Bedingung 1 versetzt das System in den Status OFF: die Cruise Control-Anzeige erlischt.

Die Ducati Cruise Control kontrolliert die Fahrzeuggeschwindigkeit nur zwischen 50 km/h (30 mph) und 200 km/h (125 mph).

Unterstützter Start (LAUNCH CONTROL - DPL)

Diese Funktion ermöglicht das Aktivieren des Unterstützten Starts (DPL - Ducati Power Launch).

Durch Drücken der Taste (12) gelangt man in das Menü Launch Control nur wenn die Geschwindigkeit des Fahrzeugs (gleich oder darunter) 5 km/h ist.

Im Menü der Launch Control ist es über die Tasten (1) und (2) möglich, die gewünschte Ansprechstufe des DPL (1, 2, 3) zu wählen. Während man die Taste (4) zwei Sekunden lang drückt, wird die gewählte Stufe eingegeben.



Hinweise

Erfolgt innerhalb von zehn Sekunden keine Änderung innerhalb dieses Menüs, setzt das Cockpit die DPL auf OFF und schaltet wieder auf die vorausgehende Anzeige um.

Nach Eingabe der DPL-Stufe wird im Cockpit zwei Sekunden lang die Warteanzeige eingeblendet: wird während der Anzeige dieser Seite die Taste (4) gedrückt, wird die Wartephase unterbrochen und im

Cockpit wird wieder die Hauptseite mit DPL auf OFF angezeigt.

Nach Ablauf der zwei Sekunden der Seite der Warteanzeige bringt das Cockpit die Seite „unterstützter Start“ zur Anzeige.

Nachdem der unterstützte Start stattgefunden hat, setzt das Cockpit die DPL-Funktion auf OFF und zeigt erneut die „Hauptseite“ an.

Ducati setzt die Stufe der DPL im Default auf OFF.

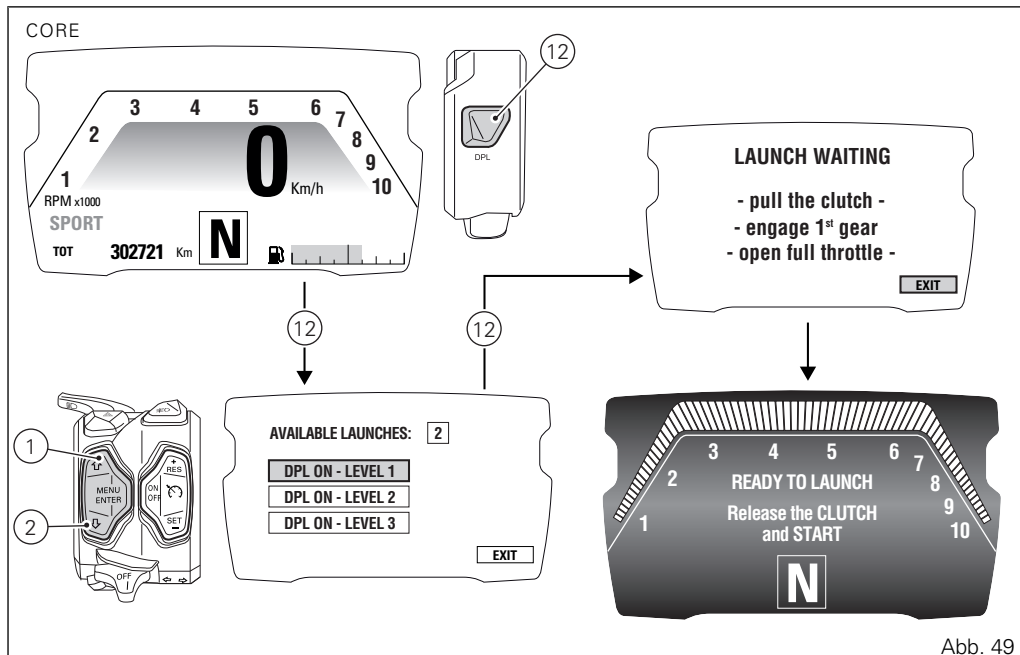


Abb. 49



Hinweise

Sollte die DTC auf „OFF“ gesetzt worden sein, kann die DPL-Funktion nicht aktiviert werden.

Wurde die DTC auf OFF gesetzt, zeigt das Cockpit auf das Drücken der Taste (12) fünf Sekunden lang die Angabe DTC OFF – DPL NOT AVAILABLE an. Nach Ablauf der fünf Sekunden schaltet das Cockpit wieder auf die Hauptseite zurück.



Hinweise

Erfasst das Cockpit nach dem Öffnen des DPL-Menüs einen Fehler aus dem Steuergerät, blinkt, egal welche Anzeige in diesem Moment aktiv ist, die Angabe LAUNCH CONTROL ERROR drei Sekunden lang auf, dann erfolgt das Umschalten auf die Hauptseite.

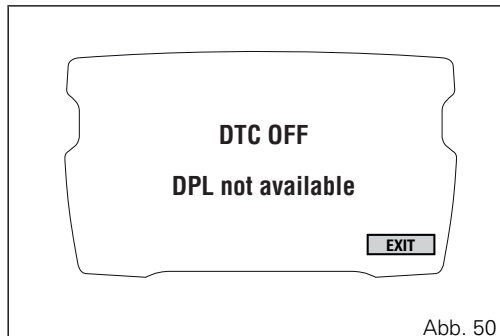


Abb. 50

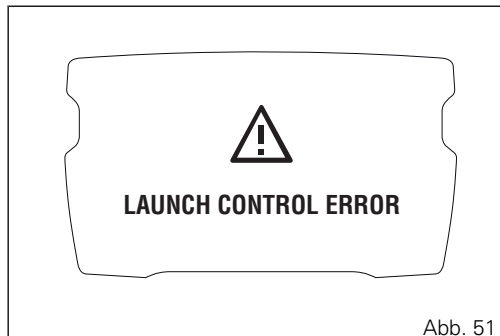


Abb. 51



Hinweise

Sollten die insgesamt verfügbaren unterstützten Starts vorgenommen worden sein, wird im Cockpit die Angabe NO LAUNCHES AVAILABLE angezeigt.



Abb. 52

Das System Ducati Power Launch (DPL) unterstützt den Fahrer beim anspruchsvollen sportlichen Starten aus dem Stillstand mit dem Ziel die vom Fahrzeug abgegebene Leistung entsprechend zu kontrollieren. Das System DPL sieht 3 unterschiedliche Ansprechstufen vor. Jede wurde so kalibriert, dass sie unterschiedliche Unterstützungswirkungen beim Start bieten.

In der nachstehenden Tabelle werden die den unterschiedlichen Fahrverhalten beim Start angemessenen Ansprechstufen des DPL aufgelistet. Alle Stufen sind für die Bereifung der OEM (Original Equipment Manufactured) optimiert.

DPL-Stufe	Performance	Anwendung
1	High	Anwendung, die sich an der maximalen Performance orientiert und für sehr erfahrene Benutzer bestimmt ist. Das System ermöglicht ein Wheelie und den Schlupf des Hinterrads, reduziert jedoch die Geschwindigkeit, in dem Moment, in dem es zu diesen Phänomenen kommt.
2	Medium	Anwendung von erfahrenen Benutzern. Das System reduziert die Tendenz zum Wheelie und zum Schlupf des Hinterrads und wirkt darüber hinaus deutlich auf diese Phänomene ein, sobald sie auftreten.
3	Medium	Einstellstufe für alle Benutzertypen. Das System reduziert die Tendenz zum Wheelie und zum Schlupf des Hinterrads auf einen Mindestwert und wirkt darüber hinaus entschieden auf diese Phänomene ein, sobald sie auftreten.



Achtung

Das DPL-System darf ausschließlich nur auf geraden und ebenen Strecken bei optimalen Haftbedingungen des Straßenbelags verwendet werden.

Das DPL-System wurde entwickelt, um innerhalb eines kontrollierten Einsatzgebiets oder auf einer geschlossenen Strecke verwendet zu werden. Aus Sicherheitsgründen darf es also nicht in unangemessenen Orten verwendet werden.

Startverfahren

Das Startverfahren unterteilt sich im Wesentlichen in zwei Phasen:

- die erste, bei nicht vollkommen zurückgelassener Kupplung, in der das auf den Boden übertragene Drehmoment von der Position und dem Kupplungsschlupf abhängt;
- die zweite, bei vollkommen zurückgelassener Kupplung, in der das auf den Boden übertragene Drehmoment vom Drehmoment des Motors abhängt.

Das DPL-System unterstützt den Fahrer beim Anfahren aus dem Stillstand und in der ersten

Fahrphase. Dies erfolgt durch das eigenständige Anpassen des vom Motor abgegebenen Drehmoments, so dass die Motordrehzahl auf den für den Start idealen Wert gehalten wird: Der Fahrer muss dabei nur für das gleichmäßige und „weiche“, also weder ein abruptes noch schnelles, Zurücklassen der Kupplung sorgen. Das Motordrehmoment wird auch in der zweiten Phase geregelt, d.h. die ausbringbare Leistung wird auf den Höchstwert gesetzt, jedoch werden das Wheelie des Fahrzeugs und der Schlupf des Hinterrads beschränkt.

Um die Kupplung vor dem Verschleiß zu schützen, berechnet das DPL-System in Echtzeit die Anzahl der aufeinanderfolgend umsetzbaren unterstützten Starts und zeigt sie im entsprechenden Menü im Cockpit an. Nach jedem Start wird die Zählung um eine Einheit herabgesetzt. In Abhängigkeit der vom Fahrzeug hinterlegten Strecke und der Zeit bei laufendem oder ausgeschaltetem Motor erhöht das DPL-System dann diese Zählung wieder. Das DPL-System ermöglicht weitere unterstützte Starts nur dann, wenn die Anzahl der verbliebenen Möglichkeiten über Null resultiert.



Achtung

Die Verwendung des DPL-Systems könnte zur Minderung der Lebensdauer der mechanischen Bestandteile des Motors und des Antrieb führen. Das DPL-System sollte daher nur dann verwendet werden, wenn der Motor seine Betriebstemperatur erreicht hat.

Für einen durch die DPL unterstützten Start muss der Fahrer das Motorrad in den folgenden Zustand bringen:

- Fahrzeuggeschwindigkeit gleich Null;
- vertikal ausgerichtet;
- laufender Motor;
- DTC im Status ON.

Resultiert die Zählung der unterstützten Starts über Null, kann der Fahrer also im Cockpit die gewünschte DPL-Stufe wählen, indem er das entsprechende Menü für die DPL-Stufe über die Taste (12) öffnet. Nach erfolgter Wahl muss der Fahrer also die Kupplung betätigen, den ersten Gang einlegen und Vollgas geben, bis die maximale Position des Gasdrehgriffs erreicht wurde.

Sind alle vorstehenden Maßnahmen erfüllt, zeigt das DPL-System im Cockpit eine Bestätigungsseite an, die darauf hinweist, dass das System für den Start bereit ist.

Der Fahrer muss also die Kupplung progressiv zurücklassen und den Gasdrehgriff in der maximalen Öffnungsposition halten.

Sobald die Geschwindigkeit des Fahrzeugs 20 km/h überschreitet, schaltet das Cockpit wieder auf die normale Anzeige zurück, hält jedoch die Angabe der gewählten Stufe des DPL-Systems über die gesamte Startphase hinweg aktiv.

Das DPL-System wird deaktiviert, wenn sich nach dem Zurücklassen der Kupplung eine der folgenden Bedingungen ergibt:

- die Fahrzeuggeschwindigkeit steigt über 120 km/h an;
- der dritte Gang wird eingelegt.

Das DPL-System wird auch dann deaktiviert, wenn die Kupplung vollständig zurückgelassen wurde und der Fahrer entscheidet, den unterstützten Start zu unterbrechen, indem er das Gas zurückdreht und das Fahrzeug auf eine Geschwindigkeit unter 5 km/h abdröseln lässt.



Achtung

Das System steuert die vom Motor abgegebene Leistung, jedoch nicht das Zurücklassen des Kupplungshebels, das weiterhin unter der Kontrolle des Fahrers liegt.

Wird in der Kupplungshebel in der Startphase abrupt zurückgelassen, hat dies ein nicht optimales Verhalten des Fahrzeugs zur Folge. Andernfalls könnte die längere Modulation der Kupplung zur Überhitzung und Beschädigung der Kupplung führen.



Achtung

Die Position des Fahrers auf dem Motorrad kann das Ansprechverhalten des Systems beeinflussen.

Angaben zur Wahl der Ansprechstufe

Wird die Stufe 3 gewählt, schreitet das DPL-System ein, indem es die Tendenz des Wheelie und eines Reifenschlupfs am Hinterrad während des Starts auf ein Minimum reduziert. In den Stufen 2 und 1 wirkt sich das System weniger stark aus.

Um die DPL-Stufe zu ermitteln, die sich am besten für den eigenen Fahrstil eignet, wird empfohlen die

Stufe 3 zu wählen und einen entsprechenden Start zu fahren, um eine erste Kontaktaufnahme mit diesem System zu ermöglichen. Daraufhin wird empfohlen, hintereinander die Stufen 2 und 1 zu testen, bis man die beste Ansprechstufe gefunden hat.

Sollten die verwendeten Nicht-OEM-Reifen einer anderen Größenklasse angehören oder im Bezug auf ihre Abmessungen deutlich von denen der Erstausrüstung abweichen, kann es vorkommen, dass die Systemfunktion negativ beeinflusst wird.



Achtung

Das DPL ist ein dem Fahrer zur Verfügung stehendes Unterstützungssystem. Unter Unterstützungssystem versteht man hier einen Mechanismus, durch den während der Motorradnutzung mehr Fahrkomfort und Sicherheit geboten werden soll, es entbindet den Fahrer allerdings nicht von all denjenigen Verhaltensweisen im Sinne einer vorsichtigen Fahrweise sowie eines Fahrverhaltens erforderlich sind, um außer eigenen, auch Fehlern und zwangsläufigen Notmanövern der anderen Verkehrsteilnehmer vorzubeugen, so wie es die Straßenverkehrsordnung vorschreibt.

Der Fahrer muss stets berücksichtigen, dass dem System der aktiven Sicherheit die Funktion einer „Vorsorge“ unterliegt. Die aktiven Elemente unterstützen den Fahrer bei der Kontrolle des Fahrzeugs, so dass es einfacher sowie sicherer betrieben werden kann. Unabhängig von den herrschenden Bedingungen, den Gesetzmäßigkeiten der Physik, den vorgenannten Verhaltensregeln und der Straßenverkehrsordnung dürfen die aktiven Systeme den Fahrer unter keinen Umständen dazu verleiten, schneller als von der Vernunft zulässig zu fahren.

Inspektionsanzeige (SERVICE)

Diese Angabe dient dazu, den Benutzer darauf hinzuweisen, dass er sich an eine Ducati Vertragswerkstatt wenden muss, um dort die Instandhaltungseingriffe (Inspektion) am Fahrzeug ausführen zu lassen.

Das Reset der Serviceanzeige kann ausschließlich in einer Ducati Vertragswerkstatt erfolgen, welche die entsprechende Instandhaltung vornehmen wird.

Es gibt 3 Inspektionstypen:

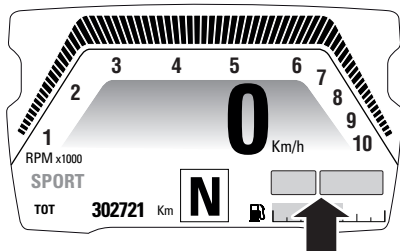
- OIL SERVICE ZERO: Inspektion nach den ersten 1000 km (600 mi);
- OIL SERVICE und ANNUAL SERVICE: Öl- und Jahresservice (sehen dieselben Instandhaltungseingriffe vor);
- DESMO SERVICE.



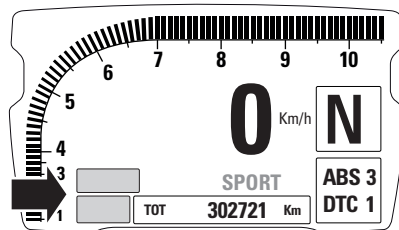
Achtung

Die Funktionsanzeige des ANNUAL SERVICE ist nur verfügbar (wird aktiviert), wenn das entsprechende Datum eingegeben worden ist.

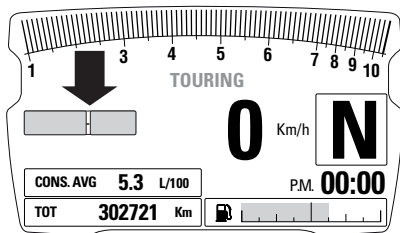
CORE



TRACK



FULL



CITY

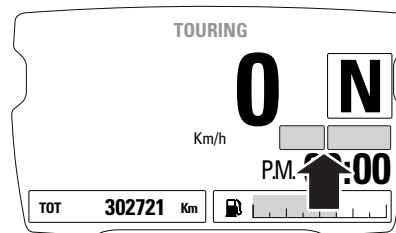
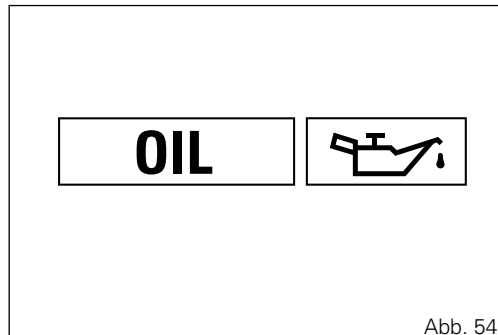


Abb. 53

Anzeige OIL SERVICE Null

Die erste Inspektionsanzeige ist die des Oil Service zero (OIL), die so lange beim Erreichen der ersten 1000 km (600 mi) am Kilometerzähler angezeigt wird, bis eine Ducati Vertragswerkstatt während der Instandhaltung das „Reset“ vornimmt.

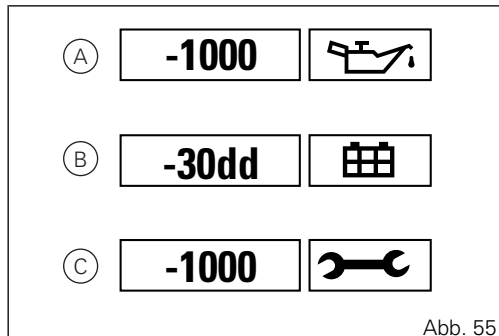


Anzeige OIL SERVICE oder ANNUAL SERVICE oder DESMO SERVICE countdown

Nach dem ersten Reset der Anzeige Oil Service zero (der ersten 1000 km - 600 mi) aktiviert das Cockpit bei jedem Key-ON 5 Sekunden lang die folgenden Anzeigen in Gelb:

- die Zählung der Kilometer (Meilen), die bis zur nächsten Inspektion des OIL SERVICE (A) ausstehen, sobald noch 1000 km (600 mi) bis zum Erreichen der Fälligkeit der Inspektion fehlen;
- die Zählung der Tage, die bis zur nächsten Inspektion des ANNUAL SERVICE (B) ausstehen, sobald nur noch 30 Tage bis zum Erreichen der Fälligkeit der Inspektion fehlen;
- die Zählung der Kilometer (Meilen), die bis zur nächsten Inspektion des DESMO SERVICE (C) ausstehen, wenn noch 1000 km (600 mi) bis zum Erreichen der Fälligkeit der Inspektion fehlen.

Um sich einen Überblick darüber zu verschaffen wie viele km genau noch bis zur erforderlichen Inspektion ausstehen oder zu welchem Datum sie fällig ist, kann



das Setting-Menü geöffnet und hier die Funktion „INFO SERVICE“ S. 199 markiert werden.

Anzeige OIL SERVICE oder ANNUAL SERVICE oder DESMO SERVICE

Wird der Fälligkeitwert erreicht, bei dem eine Inspektion erforderlich ist, wird die Anzeige der erforderlichen Inspektion aktiviert:

- Oil Service (A);
- Annual Service (B);
- Desmo Service (C).

Um sich einen Überblick darüber zu verschaffen wie viele km noch bis zur erforderlichen Inspektion ausstehen oder zu welchem Datum sie fällig ist, kann das Setting-Menü geöffnet und hier die Funktion „INFO SERVICE“ S. 199 markiert werden.

Die Anzeige der erforderlichen Inspektion wird so lange in Rot angezeigt, bis eine Ducati Vertragswerkstatt während der Instandhaltung das „Reset“ vorgenommen hat.

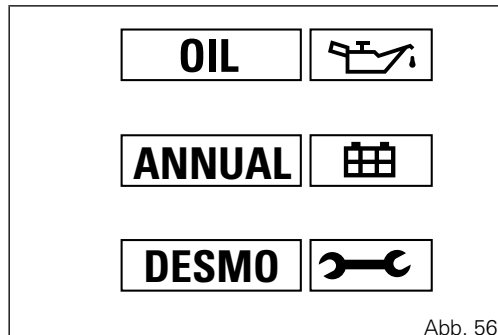


Abb. 56

Meldungen / Alarme (WARNING)

Das Cockpit verwaltet eine Reihe von Meldungen / Alarmen (Warnings), um dem Fahrer während dem Fahrzeugeinsatz nützliche Informationen zu geben. Beim Key-ON des Fahrzeugs und bei Vorliegen von aktiven Fehlern zeigt das Cockpit die vorhandenen Warnings im Display an.

Während des normalen Fahrzeugbetriebs weist das Cockpit bei Aktivierung einer Anzeige über das Display automatisch auf ein vorliegendes Warning hin. Wird ein Warning ausgelöst, wird die Anzeige für die ersten 10 Sekunden gut sichtbar (Symbol im „großen“ Format) bleiben und daraufhin auf eine kleinere Anzeige umschalten (Symbol im „kleinen“ Format).

Bei Vorliegen mehrerer Warnings werden die Symbole der verschiedenen Meldungen, eines nach dem anderen, je 3 Sekunden lang angezeigt.



Achtung

Werden ein oder mehrere Warnings aktiviert und leuchtet gleichzeitig die Allgemeine Warnleuchte auf, ist das kleine Warning-Symbol so lange nicht im Cockpit ersichtlich, wie die Allgemeine Warnleuchte aufleuchtet; die Warnings werden nur in den ersten 10 Sekunden im „Großformat“ angezeigt.

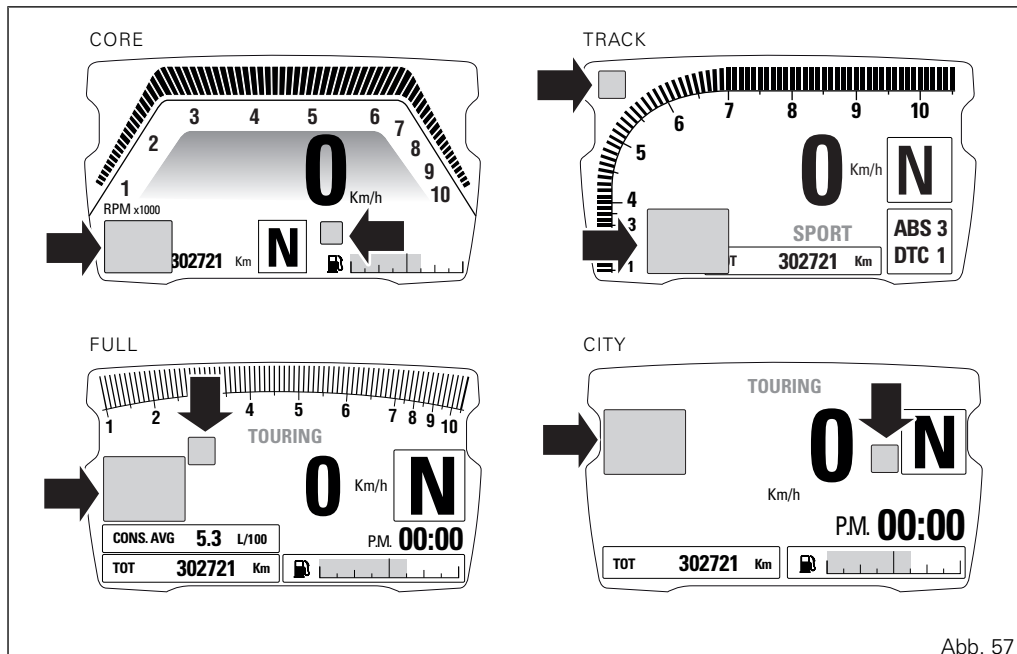


Abb. 57

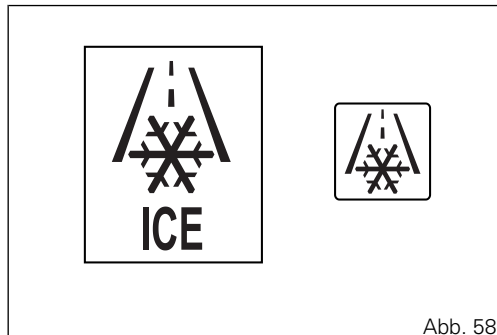
Ice

Diese Funktion warnt vor Glatteisgefahr aufgrund einer niedrigen Außentemperatur.
Die Warnung wird aktiviert, sobald die Temperatur auf 4 °C (39 °F) sinkt, und erlöscht, wenn die Temperatur wieder 6 °C (43 °F) erreicht.



Achtung

Diese Warnung schließt nicht aus, dass auch bei Temperaturen über 4 °C (39 °F) Straßenabschnitte mit Glatteis auftreten können. Bei „niedrigen“ Außentemperaturen wird empfohlen, immer vorsichtig zu fahren, dies insbesondere in schattigen Bereichen und/oder auf Brücken.



Anzeige - Niedrige Batterieladung (LOW Battery)

Diese Funktion weist darauf hin, dass die Batterieladung schwach ist.

Die Aktivierung erfolgt bei einer Batteriespannung ungefähr unter oder gleich 11,0 Volt.



Hinweise

In diesem Fall empfiehlt Ducati die Batterie so bald wie möglich mit Hilfe des entsprechenden Instrumentes nachzuladen, da eventuell das Fahrzeug sonst nicht mehr gestartet werden könnte.

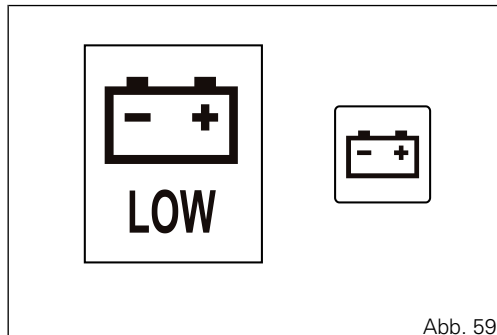


Abb. 59

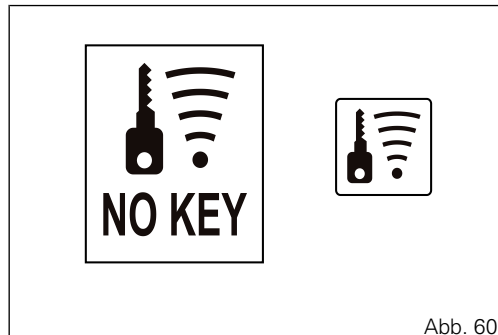
Hands Free-Schlüssel (HF) „nicht erkannt“

Die Anzeige dieser „Warning“ weist darauf hin, dass das Hands Free-System keinen aktiven Schlüssel in Fahrzeugnähe erfasst.



Hinweise

In diesem Fall empfiehlt Ducati zu überprüfen, ob sich der aktive Schlüssel effektiv in der Nähe befindet (bzw. dass er nicht verloren gegangen ist) oder dass er auch korrekt funktioniert.



Batterieladung des Hands Free-Schlüssels (HF) „Schwach“

Die Anzeige dieser „Warning“ weist darauf hin, dass das Hands Free-System erfasst hat, dass sich die Batterie des aktiven Schlüssels, welche die Kommunikation und das Einschalten des Fahrzeugs ermöglicht, im Entladezustand befindet.



Hinweise

In diesem Fall empfiehlt Ducati die Batterie so bald wie möglich auszuwechseln.

Für den Austausch der Batterie ist Bezug auf den Absatz „Wechsel der Batterie im aktiven Schlüssel“ S. 236 zu nehmen.

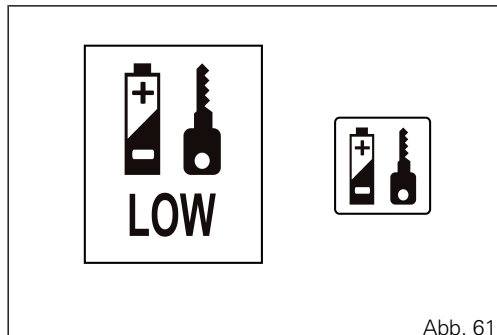


Abb. 61

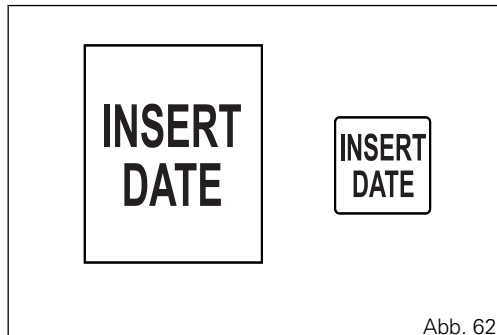
Datumseingabe

Diese Funktion weist darauf, dass das Datum über das Setting-Menü eingegeben werden muss.



Hinweise

In diesem Fall empfiehlt Ducati anzuhalten und das Datum über die Funktion „Datumseingabe (DATESET)“ einzugeben.



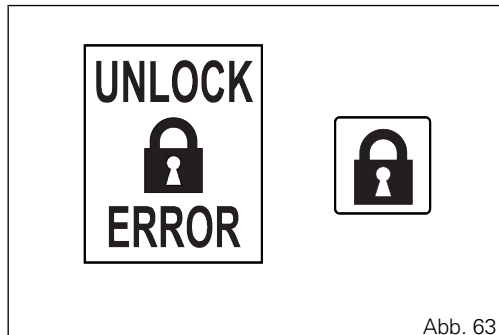
Lenkerentriegelung im Fehlerzustand — Lenkung noch blockiert

Die Anzeige dieser „Warning“ weist darauf hin, dass das Hands Free-System die Lenkersperre nicht entriegelt hat.



Achtung

In diesem Fall empfiehlt Ducati das Fahrzeug aus- und wieder einzuschalten (Key-off / Key-on) und den Lenker dabei an seinen Endanschlag zu drücken. Wird die Anzeige nicht gelöscht (und die Lenkersperre nicht „gelöst“), sich an eine Ducati Vertragswerkstatt wenden.



Fehleranzeige

Das Cockpit verwaltet die Fehleranzeige, so dass eventuelle anormale Fahrzeugbedingungen in Echtzeit erkannt werden können.

Falls beim Key-ON des Fahrzeugs Fehler vorliegen, bringt das Cockpit die MIL-Kontrollleuchte (B) zum Aufleuchten (im Fall der Fehler, die direkt mit dem Motorsteuergerät in Zusammenhang stehen) oder die Allgemeine Warnleuchte (A) (im Fall aller anderen Fehler).

Tritt während des normalen Fahrzeugbetriebs ein Fehler auf, leuchtet im Cockpit die MIL-Kontrollleuchte (B) oder die Allgemeine Warnleuchte auf.



Achtung

Werden ein oder mehrere Fehler angezeigt, muss man sich stets an eine(n) Ducati Vertragshändler oder Vertragswerkstatt wenden.

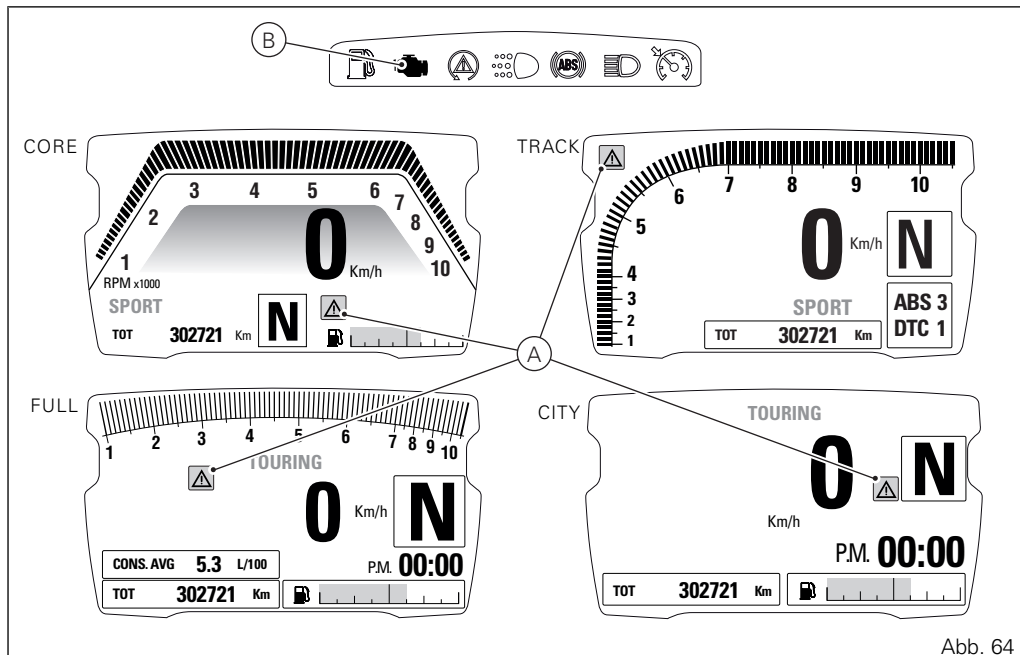


Abb. 64

Anzeige des Seitenständerstatus

Das Cockpit zeigt den Status des Seitenständers an und, falls der Seitenständer geöffnet/ausgeklappt sein sollte, wird im Display die Angabe SIDE STAND auf rotem Hintergrund angezeigt.

Bei Vorliegen Seitenständer-Fehlers wird im Cockpit, Seitenständer geöffnet/ausgeklappt angezeigt und die MIL-Kontrollleuchte leuchtet auf.

Erhält das Cockpit keine Angaben zum Status des Seitenständers, bringt es die Anzeige SIDE STAND bezüglich des geöffneten/ausgeklappten Seitenständers zum Aufblinker, um auf einen nicht definierten Status hinzuweisen.

Hinweise

Bei ausgeklapptem Seitenständer und eingelegtem Gang kann das Motorrad nicht angelassen werden. Wird im Leerlauf angelassen und wird daraufhin ein Gang bei ausgeklapptem Seitenständer eingelegt, geht das Motorrad aus.

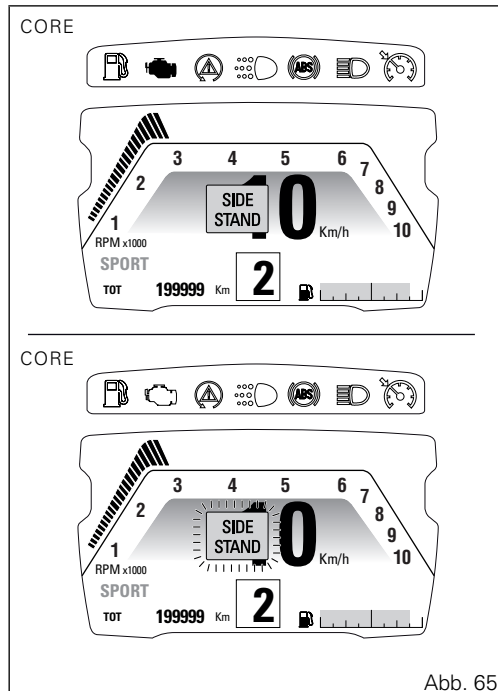


Abb. 65

Anzeige des Lichtmodus (DRL)

Im Cockpit wird anhand eines entsprechenden Symbols angegeben, ob die Steuerung der DRL-Beleuchtung auf den Modus AUTO oder MANUAL eingestellt wurde.

Ist die DRL-Beleuchtung auf den Modus AUTO eingestellt, wird im Cockpit das Symbol grün mit dem Buchstaben „A“ angezeigt.

Ist die DRL-Beleuchtung auf den Modus MANUAL eingestellt, wird im Cockpit das Symbol ockerfarben mit dem Buchstaben „M“ angezeigt.

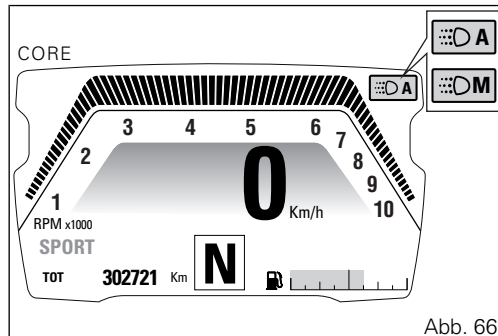


Abb. 66

Setting-Menü

Über dieses Menü können einige Funktionen des Fahrzeugs freigeschaltet / gesperrt und eingestellt werden.

Um in das Setting-Menü zu gelangen, muss unter der Bedingung eines Key-ON und einer realen Fahrzeuggeschwindigkeit (unter oder gleich) 5 km/h (3.1 mph) die Taste (4) zwei Sekunden lang gedrückt werden: Sobald dieses Menü geöffnet wird, kann keine andere Funktion angezeigt werden.

Im Setting-MENÜ angezeigte Funktionen:

- RIDING MODE
- INFO MODE
- LAP
- PIN CODE
- DRL CONTROL (nur bei vorhandener DRL-Beleuchtung aktiv)
- BACK LIGHT
- DATE SET
- CLOCK SET
- INFO SERVICE
- UNIT SETTING
- BLUETOOTH (nur wenn das Bluetooth-Modul vorhanden ist)

- INFO
 - BATTERY
 - RPM
 - BLUETOOTH Version (nur bei der X Diavel S aktiv)



Wichtig

Aus Sicherheitsgründen wird empfohlen, das Menü nur bei stehendem Motorrad zu verwenden.

CORE

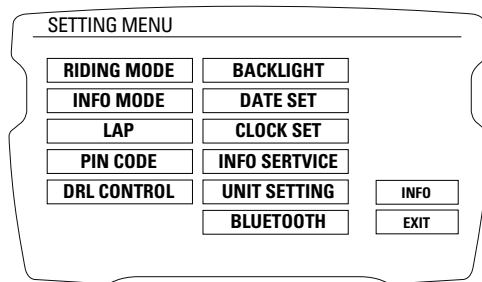
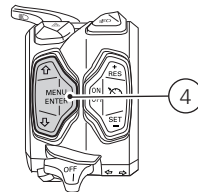
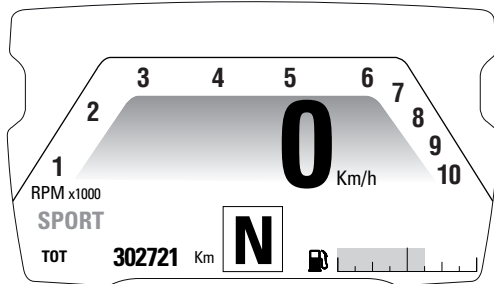


Abb. 67

Durch Drücken der Tasten (1) und (2) kann ein personalisierbarer Parameter nach dem anderen markiert werden: Mit der Taste (2) kann der nächste und mit der Taste (1) der vorausgehende Parameter hervorgehoben werden.

Nach dem Markieren des gewünschten Parameters wird die dem gewählten Parameter entsprechende Menü-Seite durch Drücken der Taste (4) aktiviert.

Im oberen Displaybereich wird eine Textzeile angezeigt, in der der Ablauf der Menüs und Untermenüs während der Navigation in den Setting-Funktionen angegeben wird.

Zum Verlassen des Setting-Menüs muss die Angabe „EXIT“ markiert, dann die Taste (4) gedrückt werden.

Vom Fahrer änderbare Funktionen:

- Fahrstil-Personalisierung (RIDING MODE): In diesem Menü können folgende Einstellungen personalisiert werden:
 - Motoreinstellung (ENGINE)
 - Einstellung der DTC-Stufe (DTC)
 - ABS-Einstellung (ABS)
 - Rücksetzung auf Default-Einstellungen (DEFAULT)
- Einstellung des Anzeigemodus (INFO MODE)
- LAP (Aktivierung/Anzeige/Löschen der LAPs)

- PIN CODE (Eingabe/Änderung)
- DRL CONTROL (Einstellung auf AUTO/MANUAL) (nur bei vorhandener DRL-Beleuchtung aktiv)
- Einstellung der Display-Rückbeleuchtung (BACK LIGHT)
- Datumseinstellung (DATA SET)
- Einstellung der Uhrzeit (CLOCK SETTING)
- Angabe der Service-Informationen (INFO SERVICE): Fälligkeiten von Oil Service, Desmo Service und Annual Service
- Einstellung der Maßeinheiten – (Geschwindigkeit - Temperatur - Kraftstoffverbrauch) (UNITS SETTING)
- Einstellung des Bluetooth (Verknüpfung / Löschung der gekoppelten Vorrichtungen) (nur bei vorhandenem Bluetooth-Modul aktiv).

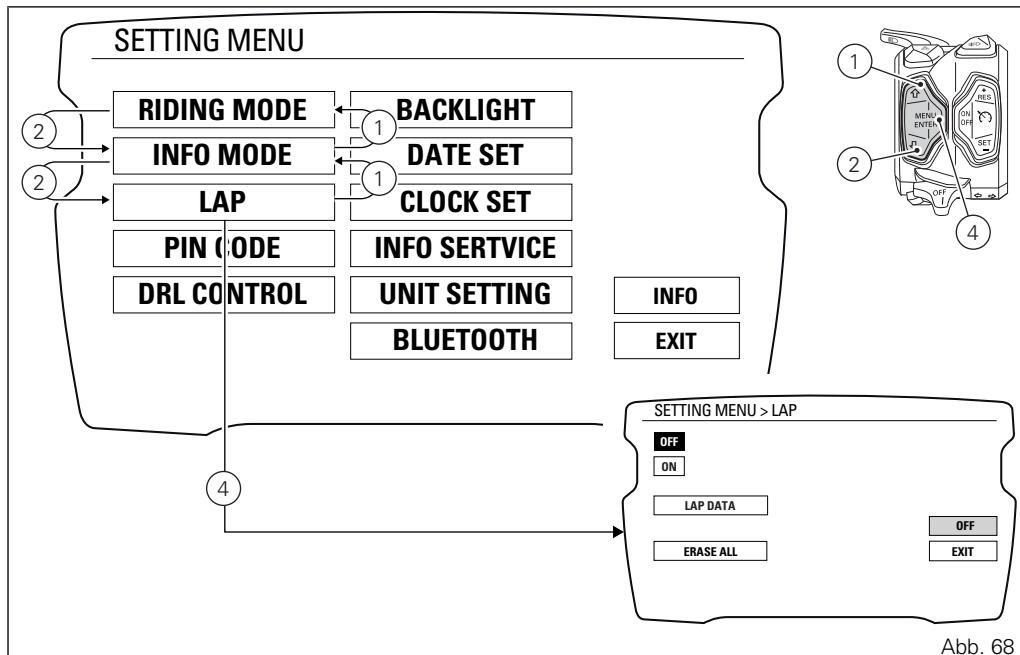


Abb. 68

Fahrstil-Personalisierung (RIDING MODE)

Die einzelnen Einstellungen jedes Riding Modes können den persönlichen Ansprüchen angepasst werden.

Das Setting-Menü öffnen.

Die Angabe „RIDING MODE“ durch Drücken der Taste (1) oder der Taste (2) wählen. Wurde die Funktion markiert, die Taste (4) drücken.

Das Menü „RIDING MODE“ wird geöffnet. Durch Drücken der Taste (1) oder (2) den gewünschten Riding Mode (SPORT, TOURING, URBAN) wählen. Wurde der gewünschte Riding Mode markiert, die Taste (4) drücken. Das Menü für die Personalisierung des gewählten Riding Modes wird geöffnet. Wird hingegen die Angabe „EXIT“ markiert und die Taste (4) gedrückt, wird auf die vorausgehende Anzeige umgeschaltet.

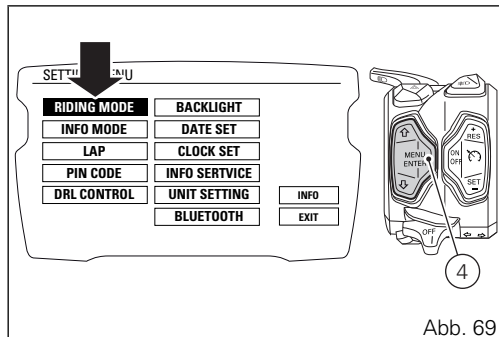


Abb. 69

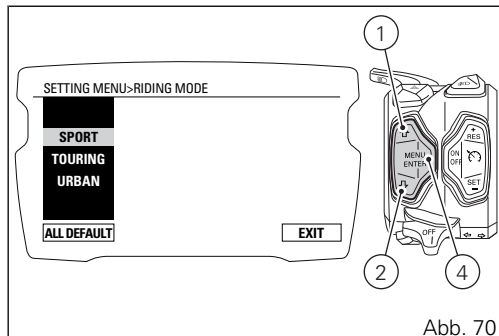


Abb. 70

In jedem Riding Mode personalisierbare Parameter:

- ENGINE
- DTC
- ABS

Durch Drücken der Tasten (1) und (2) kann ein personalisierbarer Parameter nach dem anderen markiert werden: Mit der Taste (1) kann der nächste und mit der Taste (2) der vorausgehende Parameter hervorgehoben werden.

Nach dem Markieren des gewünschten Parameters wird die dem gewählten Parameter entsprechende Menü-Seite durch Drücken der Taste (4) aktiviert.

Jeder geänderte Parameter wird auch nach einem Battery-Off im Speicher gehalten.

Darüber hinaus können über die Funktion „DEFAULT“ für jeden Fahrmodus die ursprünglich von Ducati eingestellten Parameter erneut abgerufen werden.

Werden die Angabe „EXIT“ markiert und die Taste (4) gedrückt, erfolgt das Umschalten auf die vorausgehende Anzeige.



Achtung

Es wird empfohlen, die Parameter nur dann zu ändern, wenn man über ausreichend Erfahrung im „Set up“ des Fahrzeugs verfügt. Sollten die Parameter versehentlich geändert worden sein, wird ihr Rücksetzen über die Funktion DEFAULT oder ALL DEFAULT empfohlen.

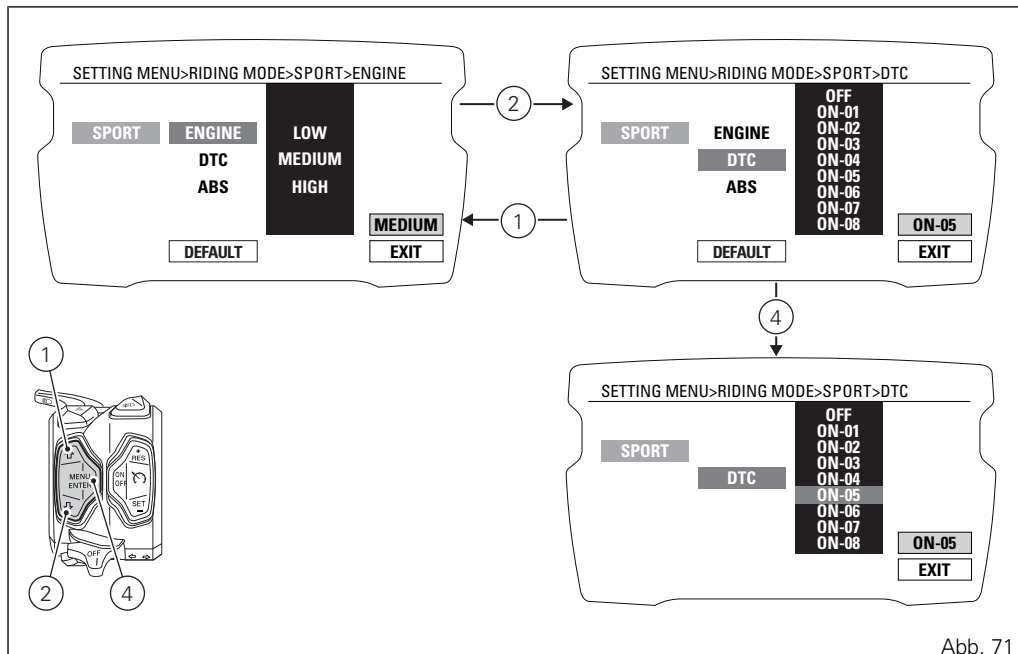


Abb. 71

Fahrstil-Personalisierung:

Motoreinstellung

In dieser Funktion kann die an die einzelnen Riding Mode gekoppelte Motorleistung eingestellt werden. Das Setting-Menü öffnen. Die Angabe „RIDING MODE“ durch Drücken der Taste (1) oder der Taste (2) wählen.

Wurde die Funktion markiert, die Taste (4) drücken. Das Menü „RIDING MODE“ wird geöffnet.

Durch Drücken der Taste (1) oder (2) im Dropdown-Menü den gewünschten Riding Mode (SPORT, TOURING oder URBAN) wählen. Wurde der gewünschte Riding Mode markiert, die Taste (4) drücken.

Das Menü für die Personalisierung des gewählten Riding Modes wird geöffnet.

Durch Drücken der Taste (1) oder (2) im Dropdown-Menü den Parameter (ENGINE) wählen, der den persönlichen Ansprüchen gemäß angepasst werden soll. Wurde der gewünschte Parameter markiert, die Taste (4) drücken.

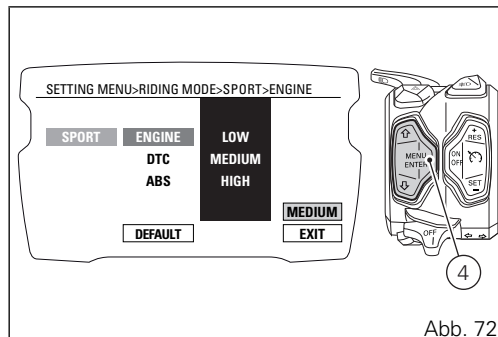


Abb. 72

Beim Öffnen der Funktion wird rechts (über der Angabe EXIT) die aktuell eingestellte Motorleistung angezeigt (z.B.: MEDIUM).

Im mittleren im Dropdown-Menü werden die möglichen Personalisierungen aufgelistet:

- LOW
- MEDIUM
- HIGH

Durch Drücken der Tasten (1) und (2) können die gewünschten Motorleistungen, eine nach der anderen, markiert werden: über die Taste (2) kann die nächste und über die Taste (1) die vorausgehende Motorleistung unterlegt werden.

Nachdem die gewünschte Motorleistung gewählt wurde, die Taste (4) drücken, um die Angabe „MEMORY“ zu unterlegen.

Zum Speichern der neuen Wahl muss die Taste (4) zwei Sekunden lang bei orange unterlegter Angabe MEMORY gedrückt werden.

Wird die Speicherung erfolgreich abgeschlossen, wird zwei Sekunden lang die Angabe MEMORIZED grün unterlegt, der Wert der Motorleistung aktualisiert und anschließend die Angabe EXIT grün unterlegt.

Zum Verlassen des Menüs und zur Rückkehr auf die vorausgehende Anzeige muss die Angabe „EXIT“ markiert und die Taste (4) gedrückt werden.

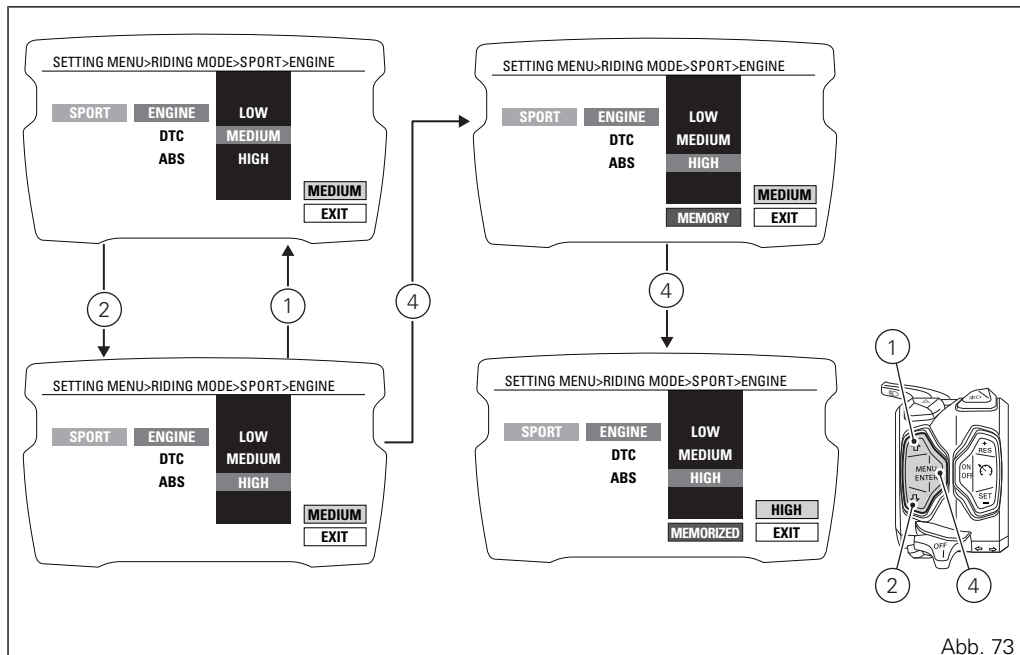


Abb. 73

Fahrstil-Personalisierung: Einstellung der DTC-Stufe

Diese Funktion ermöglicht in jedem Riding Modus das Einstellen der Ansprechstufe der DTC oder eine Deaktivierung der DTC.

Das Setting-Menü öffnen. Die Angabe „RIDING MODE“ durch Drücken der Taste (1) oder der Taste (2) wählen.

Wurde die Funktion markiert, die Taste (4) drücken. Das Menü „RIDING MODE“ wird geöffnet. Durch Drücken der Taste (1) oder (2) im Dropdown-Menü den gewünschten Riding Mode (SPORT, TOURING oder URBAN) wählen.

Wurde der gewünschte Riding Mode markiert, die Taste (4) drücken.

Das Menü für die Personalisierung des gewählten Riding Modes wird geöffnet.

Durch Drücken der Taste (1) oder (2) im Dropdown-Menü den Parameter (DTC) wählen, der den persönlichen Ansprüchen gemäß angepasst werden soll.

Wurde der gewünschte Parameter markiert, die Taste (4) drücken.

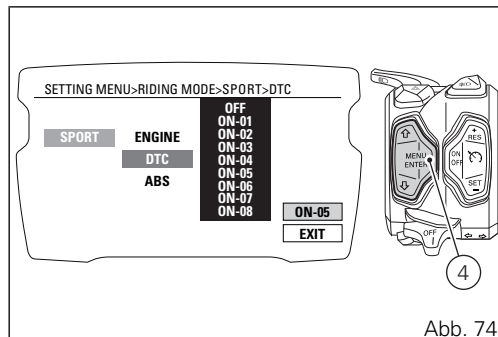


Abb. 74

Beim Öffnen der Funktion wird rechts (über der Angabe EXIT) die aktuell eingestellte Ansprechstufe oder der Status der DTC angezeigt (z.B.: ON - 05 bzw. die Stufe 05).

Im mittleren Dropdown-Menü werden die Personalisierungsmöglichkeiten aufgelistet: die Stufen 1 bis 8 und der Status „OFF“.

Nachdem eine neue Wahl getroffen wurde, zum Bestätigen die Taste (4) drücken, um die Angabe „MEMORY“ orange zu unterlegen.

Zum Speichern der neuen Wahl muss die Taste (4) zwei Sekunden lang bei orange unterlegter Angabe MEMORY gedrückt werden.

Wurde die Speicherung erfolgreich abgeschlossen, wird zwei Sekunden lang die Angabe MEMORIZED grün unterlegt, der Wert der Stufe oder des Status wird aktualisiert und anschließend die Angabe EXIT grün unterlegt werden.

Zum Verlassen des Menüs und zur Rückkehr auf die vorausgehende Anzeige muss die Angabe „EXIT“ markiert und die Taste (4) gedrückt werden.

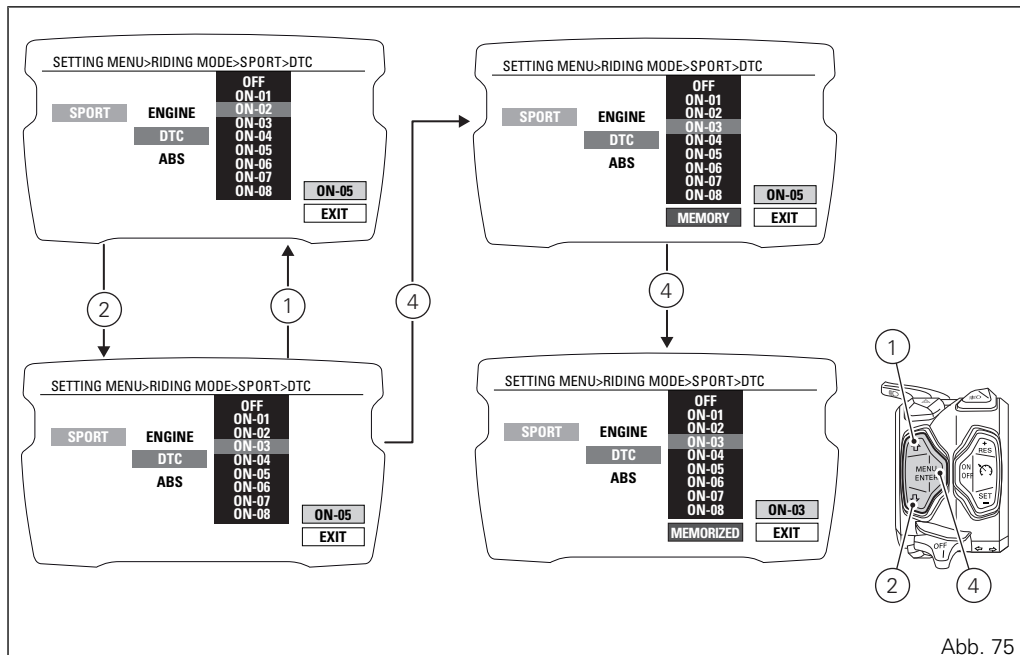


Abb. 75

Fahrstil-Personalisierung: ABS-Einstellung

Die entsprechende Funktion ermöglicht die Einstellung der Ansprechstufe des ABS oder ein Deaktivieren des ABS in den einzelnen Riding Modes. Das Setting-Menü öffnen.

Die Angabe „RIDING MODE“ durch Drücken der Taste (1) oder der Taste (2) wählen.

Wurde die Funktion markiert, die Taste (4) drücken. Das Menü „RIDING MODE“ wird geöffnet. Durch Drücken der Taste (1) oder (2) im Dropdown-Menü den gewünschten Riding Mode (SPORT, TOURING oder URBAN) wählen.

Wurde der gewünschte Riding Mode markiert, die Taste (4) drücken. Das Menü für die Personalisierung des gewählten Riding Modes wird geöffnet. Durch Drücken der Taste (1) oder (2) im Dropdown-Menü den Parameter (ABS) wählen, der den persönlichen Ansprüchen gemäß angepasst werden soll. Wurde der gewünschte Parameter markiert, die Taste (4) drücken.

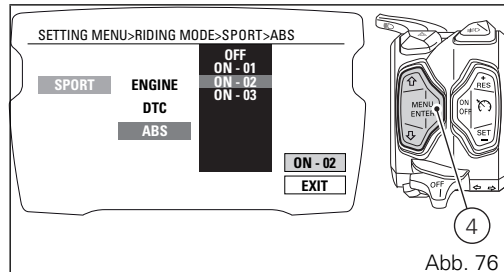


Abb. 76

Beim Öffnen der Funktion wird rechts (über der Angabe EXIT) die aktuell eingestellte Ansprechstufe oder der Status der ABS angezeigt (z.B: ON - 03 bzw. die Stufe 03).

Im mittleren Dropdown-Menü werden die Personalisierungsmöglichkeiten aufgelistet: die Stufen 1 bis 3 und der Status „OFF“.

Durch Drücken der Tasten (1) und (2) können die gewünschten Ansprechstufen, eine nach der anderen, markiert werden: über die Taste (1) kann die nächste und über die Taste (2) die vorausgehende Ansprechstufe markiert werden.

Nachdem die gewünschte Ansprechstufe gewählt wurde, zum Bestätigen die Taste MENÜ BESTÄTIGEN (4) drücken, um die Angabe MEMORY zu markieren.

Nachdem eine neue Wahl getroffen wurde, zum Bestätigen die Taste (4) drücken, um die Angabe „MEMORY“ orange zu unterlegen.

Zum Speichern der neuen Wahl muss die Taste (4) zwei Sekunden lang bei orange unterlegter Angabe MEMORY gedrückt werden.

Wurde die Speicherung erfolgreich abgeschlossen, wird zwei Sekunden lang die Angabe MEMORIZED grün unterlegt, der Wert der Stufe oder des Status

wird aktualisiert und anschließend die Angabe EXIT grün unterlegt werden.

Zum Verlassen des Menüs und zur Rückkehr auf die vorausgehende Anzeige muss die Angabe „EXIT“ markiert und die Taste (4) gedrückt werden.



Hinweise

Wird das ABS über diese Funktion aktiviert oder deaktiviert bzw. bei Übergang vom Status eines deaktivierten Systems auf den eines aktivierten Systems oder umgekehrt, erfolgt das entsprechende Aktivierungs- oder Deaktivierungsverfahren des ABS: der Statuswechsel des ABS-Steuergeräts erfolgt nicht sofort, sondern kann ungefähr 6 Sekunden in Anspruch nehmen.

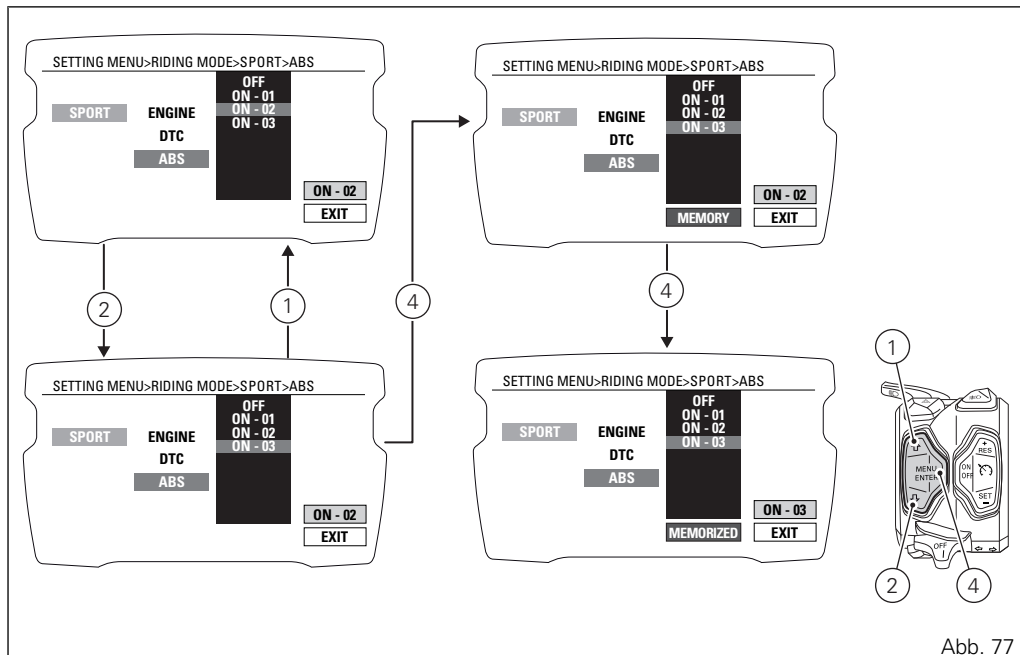


Abb. 77

Riding Mode-Personalisierung: Rücksetzung auf Default-Einstellungen (DEFAULT)

Diese Funktion ermöglicht das Wiederherstellen der Defaultwerte der von Ducati an die einzelnen Fahrmodi (Riding Mode) gebundenen Parameter. Das Setting-Menü öffnen. Die Angabe „RIDING MODE“ durch Drücken der Taste (1) oder der Taste (2) wählen.

Wurde die Funktion markiert, die Taste (4) drücken. Das Menü „RIDING MODE“ wird geöffnet.

Durch Drücken der Taste (1) oder (2) im Dropdown-Menü den gewünschten Riding Mode (SPORT, TOURING oder URBAN) wählen. Wurde der gewünschte Riding Mode markiert, die Taste (4) drücken.

Das Menü für die Personalisierung des gewählten Riding Modes wird geöffnet.

Durch Drücken der Taste (1) oder (2) den Parameter DEFAULT wählen. Wurde der gewünschte Parameter markiert, zwei Sekunden lang die Taste (4) drücken.

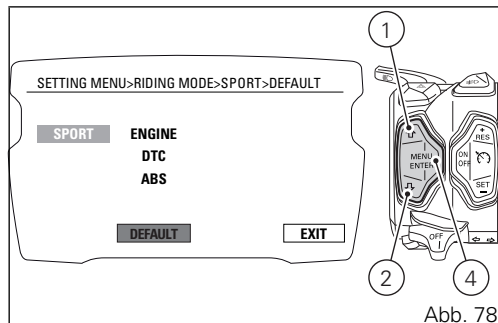


Abb. 78

Das Rücksetzen der Parameter erfordert circa drei Sekunden während denen die Angabe „WAIT...“ angezeigt wird.

Am Ende des Verfahrens wird im Display zwei Sekunden lang die Angabe „OK“ zur Bestätigung des effektiv erfolgten Reset der Parameter angezeigt und die Angabe EXIT unterlegt.

Zum Verlassen des Menüs und zur Rückkehr auf die vorausgehende Anzeige muss die Angabe „EXIT“ markiert und die Taste (4) gedrückt werden.



Hinweise

Lässt sich die Angabe DEFAULT nicht markieren, ist dies ein Hinweis darauf, dass alle Parameter des gewählten Riding Modes bereits auf die „Default“-Einstellungen gesetzt sind.

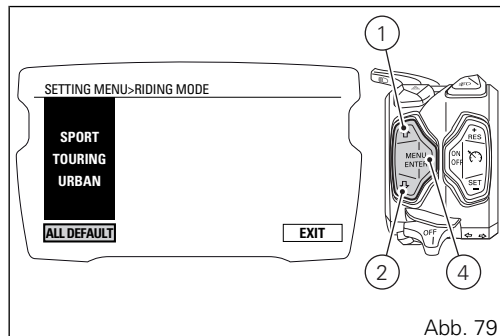
Riding Mode-Personalisierung: Rücksetzung auf Default-Einstellungen (ALL DEFAULT)

Diese Funktion ermöglicht das Wiederherstellen der von Ducati eingestellten Defaultwerte aller an die Riding Modes gebundenen Parameter.

Um diese Funktion zu öffnen, müssen das Setting-Menü abgerufen, über die Taste (1) oder (2) die Angabe RIDING MODE markiert, dann die Taste (4) gedrückt werden. Über die Taste (1) oder (2) die Angabe ALL DEFAULT markieren, dann die Taste (4) zwei Sekunden lang drücken.

Hinweise

Lässt sich die Angabe „ALL DEFAULT“ nicht wählen, ist dies ein Hinweis darauf, dass alle Parameter der Riding Modes bereits auf die „Default“-Einstellungen gesetzt sind.



Einstellung des Anzeigemodus

Der Anzeigemodus kann individuell eingestellt werden.

Es gibt vier verschiedene Anzeigemodi: TRACK, FULL, CITY und CORE.

Der von Ducati eingestellte Default-Anzeigemodus ist der CORE.

Es kann stets ein anderer als der eingestellte Anzeigemodus gewählt werden.

Um den gewünschten Anzeigemodus zu wählen, muss das Setting-Menü geöffnet werden. Durch Drücken der Taste (1) oder (2) die Angabe INFO MODE wählen. Wurde die Funktion markiert, die Taste (4) drücken.

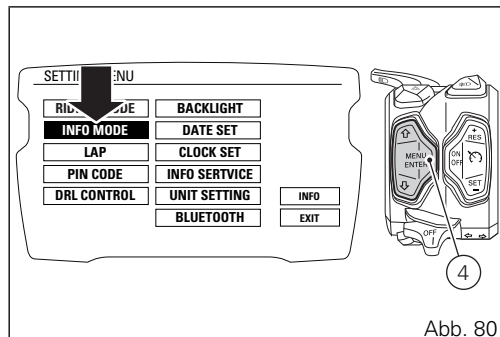


Abb. 80

Das Menü INFO MODE wird geöffnet.
Zur Wahl eines Anzeigemodus die Taste (1) oder (2) drücken. Wurde der gewünschte Modus markiert, die Taste (4) drücken. Die Wahl wurde gespeichert, die Angabe des aktuellen Anzeigemodus wird aktualisiert und die Taste EXIT wird automatisch hervorgehoben.

Durch Drücken der Taste (4) erfolgt das Umschalten auf die vorausgehende Anzeige.

Wird die Einstellung DEFAULT gewählt, wird der Anzeigemodus aller Riding Modes auf CORE gesetzt. Bei Wahl der Einstellung RIDING MODE schaltet der Anzeigemodus auf:

- beim Riding Mode SPORT auf den Anzeigemodus TRACK;
- beim Riding Mode TOURING auf den Anzeigemodus FULL;
- beim Riding Mode URBAN auf den Anzeigemodus CITY;

Wird die Einstellung TRACK gewählt, wird der Anzeigemodus aller Riding Modes auf TRACK gesetzt.

Wird die Einstellung FULL gewählt, wird der Anzeigemodus aller Riding Modes auf FULL gesetzt.

Wird die Einstellung CITY gewählt, wird der Anzeigemodus aller Riding Modes auf CITY gesetzt.

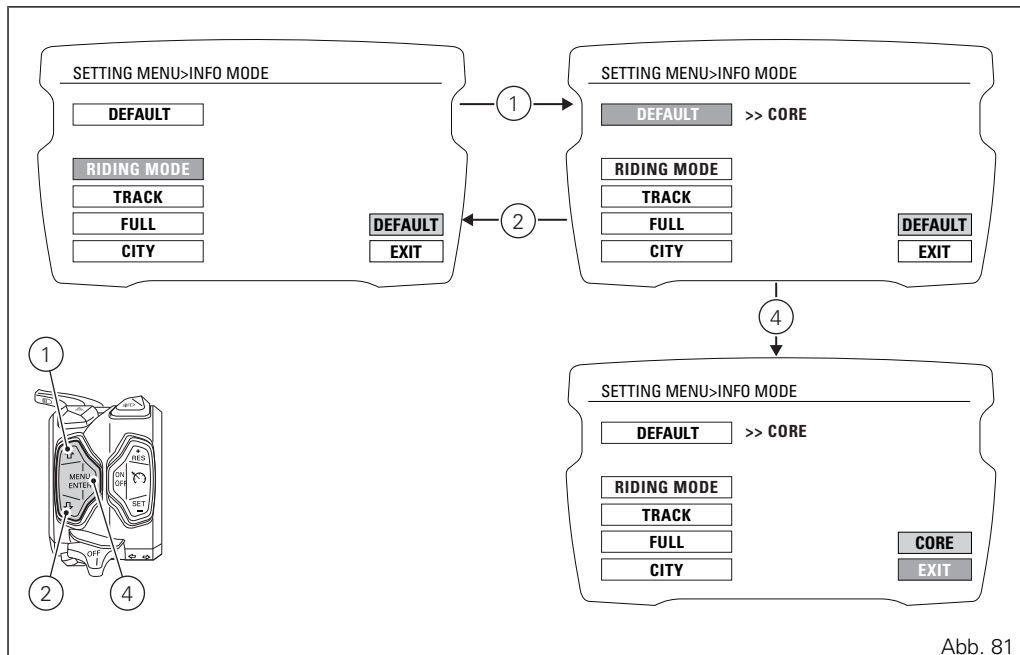
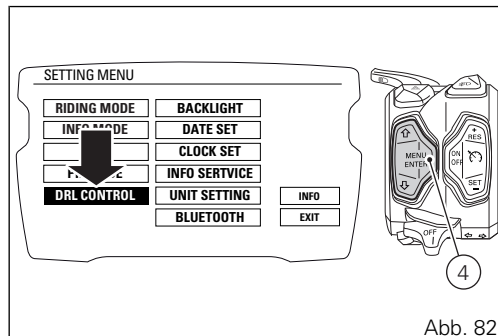


Abb. 81

Einstellung des Lichtmodus (DRL)

Diese Funktion, die nur aktiv ist, wenn die DRL-Beleuchtung vorhanden ist, ermöglicht es dem Benutzer den Status der DRL-Beleuchtung zu wählen: AUTO oder MANUAL.

Das Setting-Menü öffnen. Durch Drücken der Taste (1) oder (2) die Angabe „DRL CONTROL“ wählen. Wurde die Funktion markiert, die Taste (4) drücken. Das Menü „DRL CONTROL“ wird geöffnet.



Auf das Öffnen der Funktion werden auf der linken Seite die Einstellungen der DRL-Beleuchtung angegeben: AUTO, MANUAL, während auf der rechten Seite (über der Angabe EXIT) der angewendete Modus angezeigt wird.

Durch Drücken der Tasten (1) und (2) können die gewünschten Typen der DRL-Beleuchtung, einer nach dem anderen, markiert werden: über die Taste (2) kann der nächste und über die Taste (1) der vorausgehende unterlegt werden. Wurde der gewünschte Typ gewählt, zur Bestätigung die Taste (4) drücken. Das Cockpit aktiviert den vom Benutzer gewählten Modus und hebt die entsprechende Angabe hervor.

Wird der Typ AUTO gewählt, werden die DRL-Beleuchtung, die Fern- und/oder Abblendlichter automatisch, je nach externen Lichtverhältnissen, vom Modus TAG in den Modus NACHT und umgekehrt geschaltet.

Zum Verlassen des Menüs und zur Rückkehr auf die vorausgehende Anzeige muss die Angabe „EXIT“ markiert und die Taste (4) gedrückt werden.

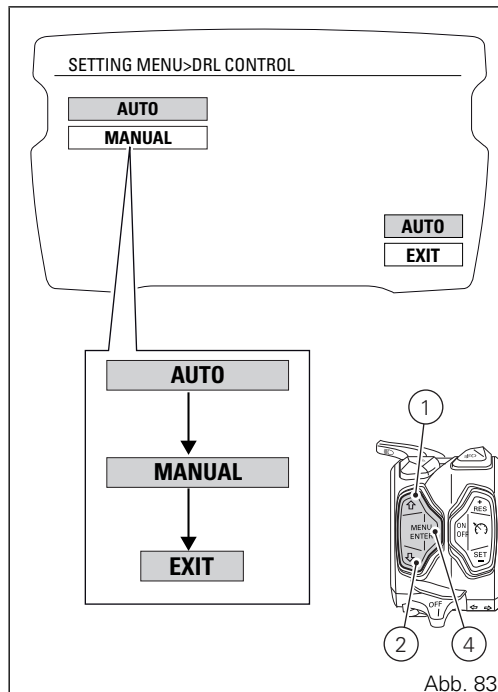


Abb. 83

LAP

Um in das Menü der LAP-Funktion zu gelangen, muss das Setting-Menü geöffnet werden. Die Angabe „LAP“ durch Drücken der Taste (1) oder der Taste (2) wählen. Wurde die Funktion markiert, die Taste (4) drücken. Das Menü LAP wird geöffnet.

Über dieses Menü kann man:

- OFF: die LAP-Funktion deaktivieren;
- ON: die LAP-Funktion aktivieren;
- LAP DATA: die zuvor über die Funktion „LAP-Registrierung“ registrierten LAPs zur Anzeige bringen;
- ERASE ALL: alle registrierten LAPs löschen.

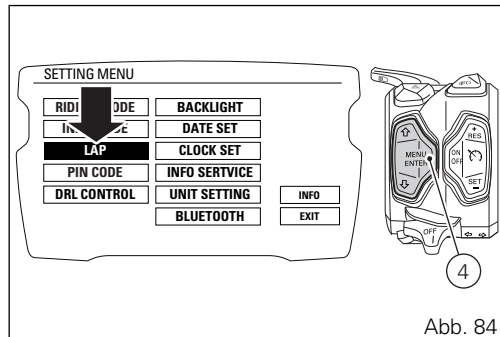
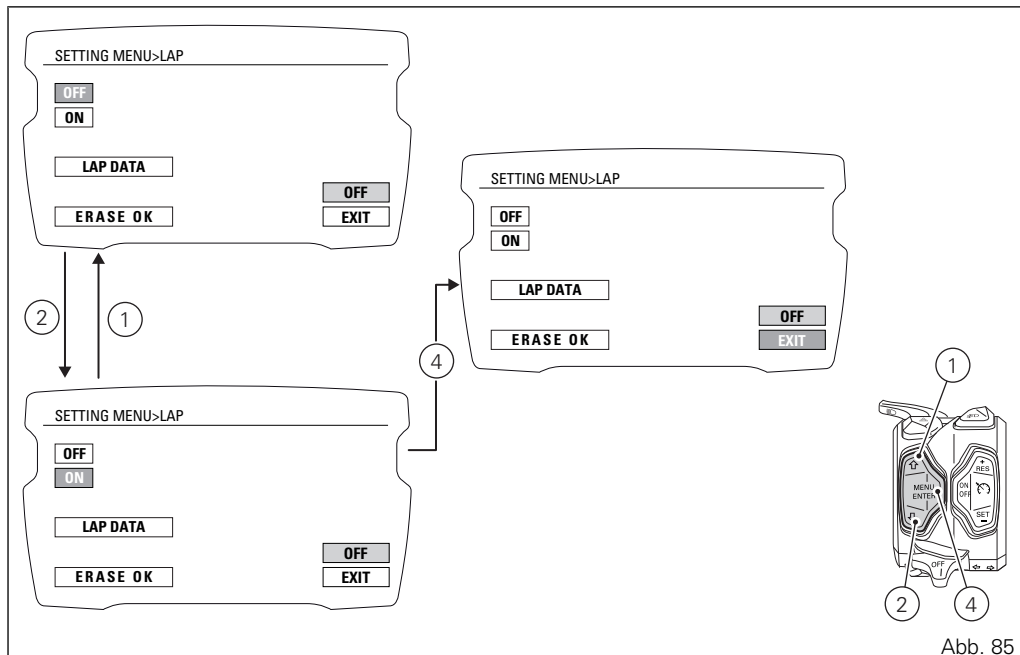


Abb. 84



Anzeige der gespeicherten LAP (Runden)

Zur Anzeige der gespeicherten LAP muss das LAP-Menü geöffnet werden.

Die Angabe „LAP DATA“ durch Drücken der Taste (1) oder der Taste (2) wählen. Wurde die Funktion markiert, die Taste (4) drücken.

Beim Öffnen der Funktion wird folgendes angezeigt:

- die Angabe TIME gefolgt von der registrierten Rundenzeit;
- die Angabe SPEEDMAX gefolgt von der während der Runde registrierten Höchstgeschwindigkeit;
- die Angabe RPMMAX gefolgt vom während der Runde registrierten Wert der RPM;
- die Angabe LAP, gefolgt von der Nummer der LAP (Runde) (z.B. LAP 01).

Durch Drücken der Tasten (1) und (2) kann eine gespeicherte Runde nach der anderen angezeigt werden. Insbesondere: durch Drücken der Taste (2) wird die Anzeige der nächsten Runde abgerufen (Anzeige der Runden in zunehmender Folge LAP 01 ... LAP 02 ... LAP 03 LAP 15); daraufhin wird die Angabe EXIT angezeigt; durch Drücken der Taste (1) wird die Anzeige der vorausgehenden Runde abgerufen (Anzeige der Runden in abnehmender

Folge LAP 15 ... LAP 14 ... LAP 13 LAP 01); daraufhin wird die Angabe EXIT angezeigt. Zum Verlassen des Menüs und zur Rückkehr auf die vorausgehende Anzeige muss die Angabe „EXIT“ markiert und die Taste (4) gedrückt werden.



Hinweise

Bei der gespeicherten MAX Geschwindigkeit handelt es sich um die während der Runde erreichte Höchstgeschwindigkeit (um 5 % erhöht).



Hinweise

Befinden sich keine Daten im Speicher, werden der Chronometer mit Angabe von „-.-.-“, die MAX. Drehzahl = — und die MAX. Geschwindigkeit = — angezeigt.

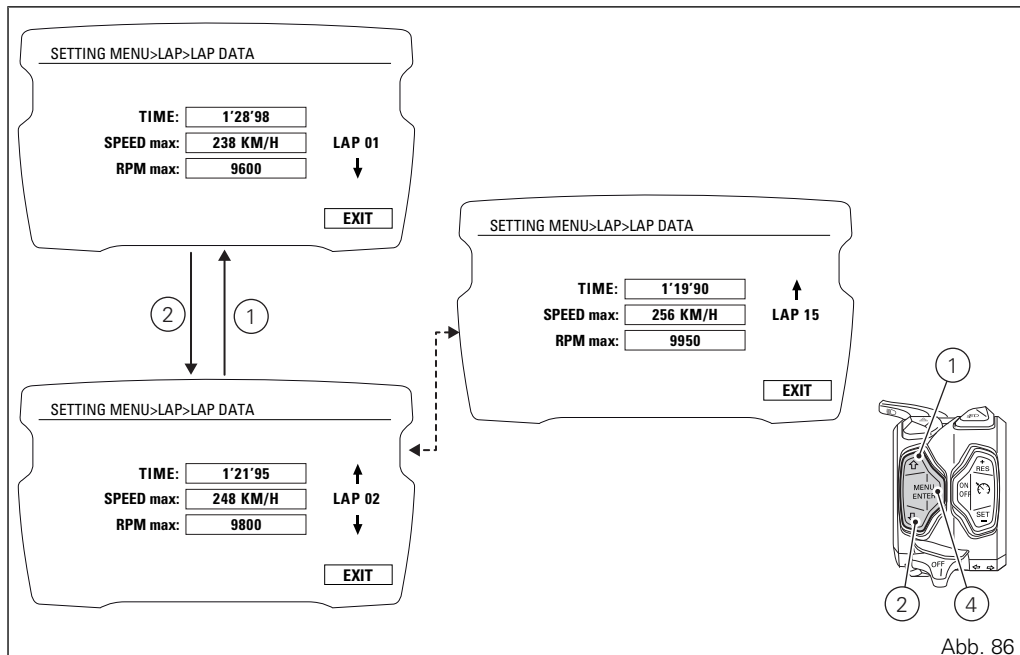


Abb. 86

Löschung der gespeicherten Runden (LAP)

Zum Löschen der gespeicherten LAP muss das LAP-Menü geöffnet werden.

Die LAP können über das Menü LAP oder durch Öffnen der Seite der LAP-Anzeige (LAP DATA) gelöscht werden.

Die Angabe „ERASE ALL“ durch Drücken der Taste (1) oder der Taste (2) wählen. Wurde die Funktion markiert, die Taste MENÜ BESTÄTIGEN (4) drücken. Die Löschung muss durch zwei Sekunden langes Drücken der Taste (4) bestätigt werden.

Nach Ablauf der zwei Sekunden wird im Display des Cockpits folgende Angabe angezeigt:

- WAIT... für zwei Sekunden;
- ERASE OK für weitere 2 Sekunden als Hinweis auf das Resultat der Löschung.

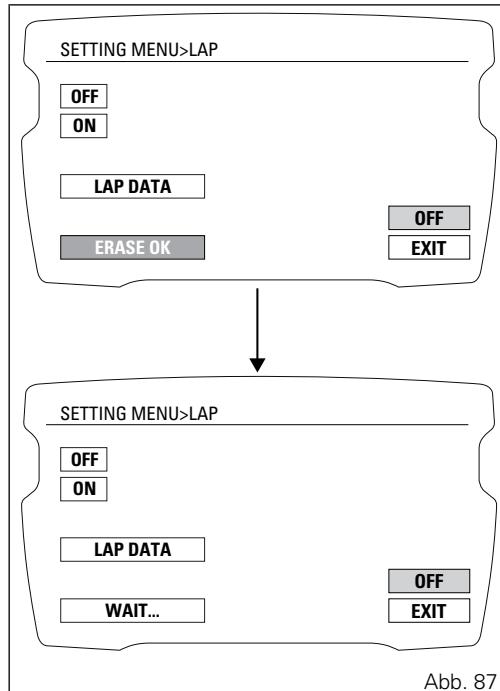
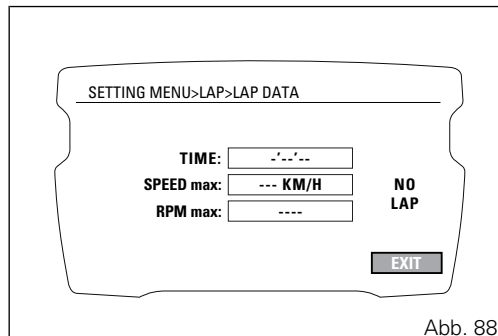


Abb. 87

Die Löschung ist ein Einheitsbefehl mit dem alle gespeicherten LAP (Runden) gelöscht werden. Nach beendeter Löschung werden die Parameter der Runden von „01“ bis „15“ alle mit undefinierten Werten bzw. mit „-“ (Zeit = -' -' -' -' -, U/min = - - - - - , Geschwindigkeit = - - -) angegeben.

Zum Verlassen des Menüs und zur Rückkehr auf die vorausgehende Anzeige muss die Angabe „EXIT“ markiert und die Taste (4) gedrückt werden.



PIN CODE

Diese Funktion ermöglicht die Aktivierung oder Änderung des PIN CODE.

Der PIN CODE ist zunächst noch nicht im Fahrzeug gespeichert, sondern muss vom Benutzer durch Eingabe eines persönlichen 4-stelligen PIN-Codes in das Cockpit erst aktiviert werden, andernfalls ist auch die zeitweilige Zündung im Fall einer auftretenden Funktionsstörung nicht möglich.

Zur Aktivierung der Funktion ist Bezug auf das Verfahren „PIN CODE-Eingabe“ zu nehmen.

Zur Änderung des PINs ist Bezug auf das Verfahren „PIN CODE-Änderung“ zu nehmen.

Für den zeitweiligen Fahrzeuganlass im Fall einer Funktionsstörung ist Bezug auf das Verfahren der Fahrzeugfreigabe S. 241 zu nehmen.



Achtung

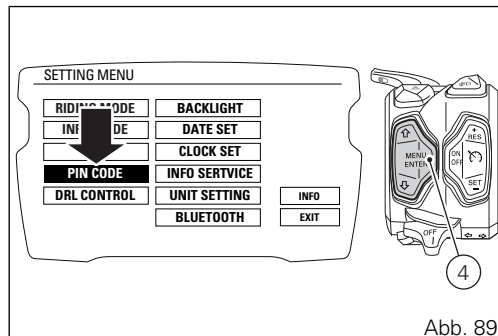
Der PIN Code muss vom Fahrzeugeigentümer aktiviert (gespeichert) werden. Sollte bereits ein PIN gespeichert worden sein, muss man sich an einen Ducati Vertragshändler wenden, um die Funktion „auf Null“ setzen zu lassen. Der Ducati Vertragshändler könnte Sie im Rahmen dieses Verfahrens dazu auffordern, sich als effektiver Besitzer des Fahrzeugs auszuweisen.

Aktivierung des PIN CODE

Für das Aktivieren der PIN CODE-Funktion und die Eingabe des eigenen PIN CODE muss das Setting-Menü geöffnet werden.

Die Angabe PIN CODE durch Drücken der Taste (1) oder (2) wählen.

Wurde die Funktion markiert, die Taste (4) drücken. Das Menü PIN CODE wird geöffnet.



Beim Öffnen der Funktion werden im Display die Angabe INSERT NEW PIN CODE und darunter drei Striche „0 - - -“ angezeigt, deren erste Stelle grün hervorgehoben wird.

Eingabe des Codes:

- 1) Durch das Drücken der Taste (4), wird nur eine Ziffer mit der Zahl „0“ grün hervorgehoben.
- 2) Auf jedes Drücken der Taste (2) wird die Ziffer um eine Zahl (+ 1) bis zum Erreichen der Zahl „9“ erhöht und daraufhin wieder bei „0“ begonnen.
- 3) Auf jedes Drücken der Taste (1) wird die Ziffer um eine Zahl (- 1) bis zum Erreichen der Zahl „1“ gemindert und daraufhin wieder bei „0“ begonnen.
- 4) Zur Bestätigung der Ziffer die Taste (4) drücken.

Die Arbeitsschritte so lange wiederholen, bis alle 4 Ziffern, aus denen sich der PIN CODE zusammensetzt, bestätigt wurden.

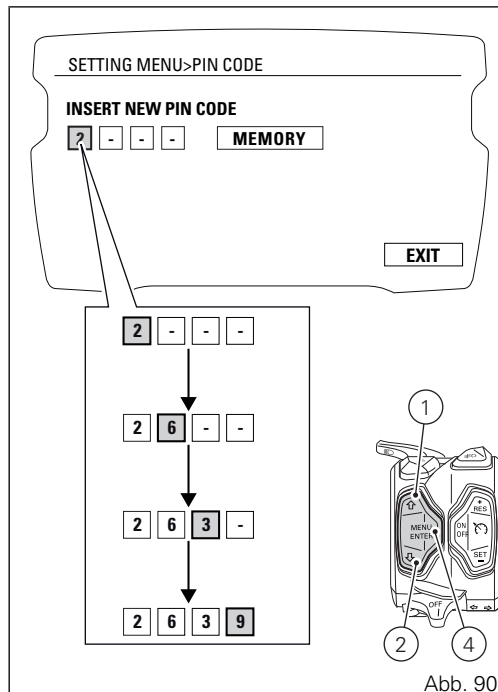


Abb. 90

Wird die Taste (4) zur Bestätigung der vierten und letzten Zahl gedrückt, wird im Cockpit die Angabe MEMORY hervorgehoben.
Zum Speichern der neuen Wahl muss die Taste (4) zwei Sekunden lang bei orange unterlegter Angabe MEMORY gedrückt werden.
Wird die Speicherung erfolgreich abgeschlossen, wird 1 Sekunde lang die Angabe MEMORIZED und anschließend auch die Angabe EXIT grün unterlegt.
Nach dem Speichern des ersten PIN CODE ist diese Menüseite nicht mehr verfügbar und wird durch die Seite für die Änderung des PIN CODE ersetzt. Nur im Fall eines Reset der PIN CODE-Funktion, das nur in einer DUCATI Vertragswerkstatt möglich ist, wird die Seite für die erstmalige Eingabe des PIN CODE erneut aktiv und im Menü verfügbar geschaltet.

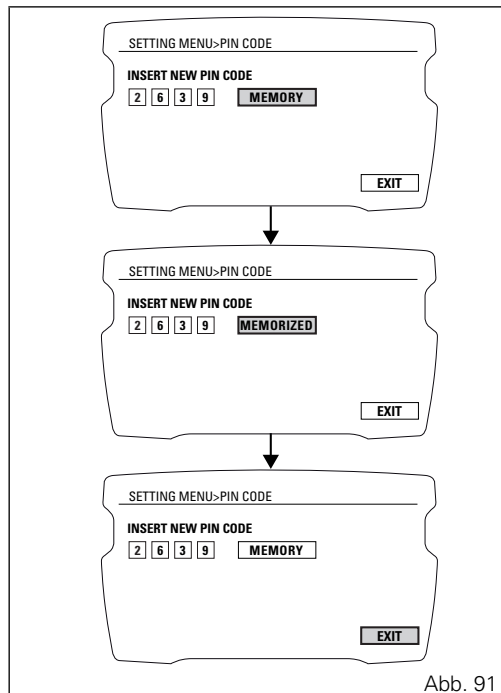


Abb. 91

Änderung des PIN CODE

Zur Änderung des bereits vorhandenen PIN und für die Aktivierung des neuen PIN muss das Setting-Menü geöffnet werden.

Die Angabe „PIN CODE“ durch Drücken der Taste (1) oder der Taste (2) wählen. Wurde die Funktion markiert, die Taste (4) drücken. Das Menü „PIN CODE“ wird geöffnet. Beim Öffnen der Funktion werden im Display die Angabe INSERT OLD PIN CODE sowie drei Striche „0 - - -“ und die erste Ziffer „0“, die grün hervorgehoben ist, angezeigt.

Eingabe des „alten“ Codes:

- 1) Durch das Drücken der Taste (4), wird nur eine Ziffer mit der Zahl „0“ grün hervorgehoben.
- 2) Auf jedes Drücken der Taste (2) wird die Ziffer um eine Zahl (+ 1) bis zum Erreichen der Zahl „9“ erhöht und daraufhin wieder bei „0“ begonnen.
- 3) Auf jedes Drücken der Taste (1) wird die Ziffer um eine Zahl (- 1) bis zum Erreichen der Zahl „1“ gemindert und daraufhin wieder bei „0“ begonnen.
- 4) Zur Bestätigung der Ziffer die Taste (4) drücken.

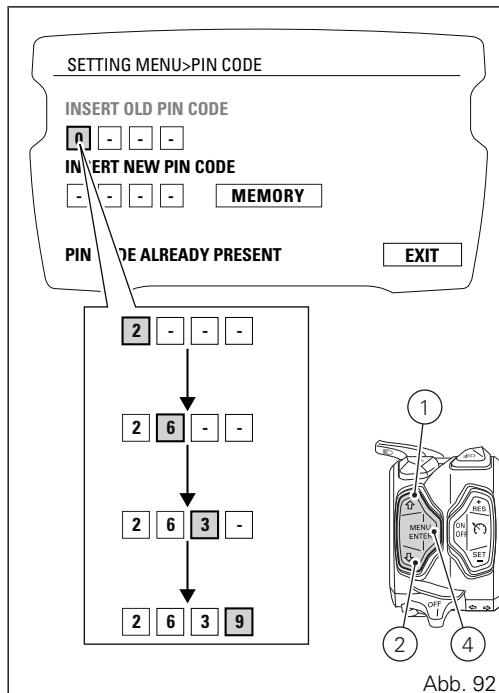


Abb. 92

Die Arbeitsschritte so lange wiederholen, bis alle 4 Ziffern, aus denen sich der PIN CODE zusammensetzt, bestätigt wurden. Auf das Drücken der Taste (4) für die Bestätigung der vierten und letzten Nummer:

- zeigt das Cockpit im Fall eines nicht korrekt eingegebenen PIN Codes 3 Sekunden lang die Angabe WRONG an und hebt daraufhin wieder die vier Striche „- - - -“ des OLD PIN für einen neuen Eingabeversuch des Codes hervor.
- ist der PIN-Code korrekt, werden im Cockpit 3 Sekunden lang die Angabe CORRECT, INSERT NEW PIN CODE und vier Striche „- - - -“ angezeigt; der erste Strich ist dabei für die Eingabe des neuen PIN CODE grün hervorgehoben.

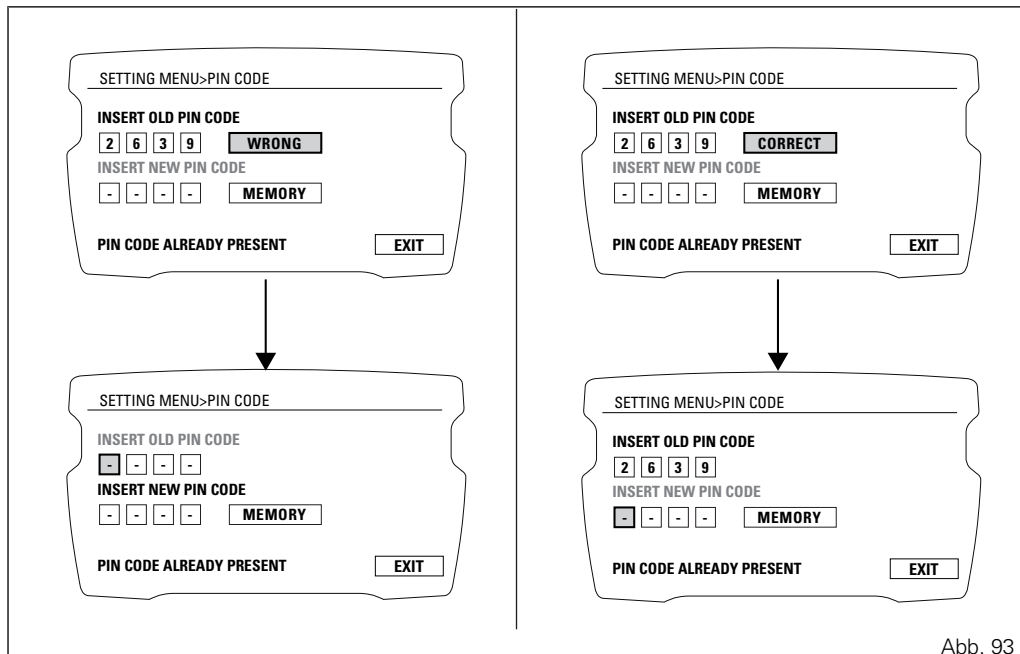


Abb. 93

Eingabe des „neuen“ Codes:

- 1) Durch das Drücken der Taste (4), wird nur eine Ziffer mit der Zahl „0“ grün hervorgehoben.
- 2) Auf jedes Drücken der Taste (2) wird die Ziffer um eine Zahl (+ 1) bis zum Erreichen der Zahl „9“ erhöht und daraufhin wieder bei „0“ begonnen.
- 3) Auf jedes Drücken der Taste (1) wird die Ziffer um eine Zahl (- 1) bis zum Erreichen der Zahl „1“ gemindert und daraufhin wieder bei „0“ begonnen.
- 4) Zur Bestätigung der Nummer die Taste (4) drücken.

Die Arbeitsschritte so lange wiederholen, bis alle 4 Ziffern, aus denen sich der PIN CODE zusammensetzt, bestätigt wurden.

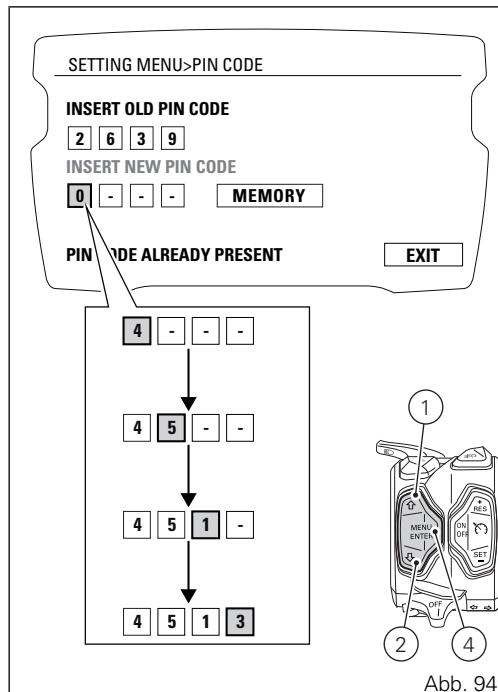


Abb. 94

Wird die Taste (4) zur Bestätigung der vierten und letzten Zahl gedrückt, wird im Cockpit die Angabe MEMORY hervorgehoben.
Zum Speichern der neuen Wahl muss die Taste (4) zwei Sekunden lang bei orange unterlegter Angabe MEMORY gedrückt werden.
Wurde die Speicherung erfolgreich abgeschlossen, wird zwei Sekunden lang die Angabe MEMORIZED, dann wird auch die Angabe EXIT grün unterlegt.
Ist die Speicherung nicht korrekt erfolgt, werden im Cockpit erneut die vier Striche „- - - -“ für den NEW PIN hervorgehoben, um erneut die Eingabe eines neuen Codes zu ermöglichen.
Zum Verlassen des Menüs und zur Rückkehr auf die vorausgehende Anzeige muss die Angabe „EXIT“ markiert und die Taste (4) gedrückt werden.

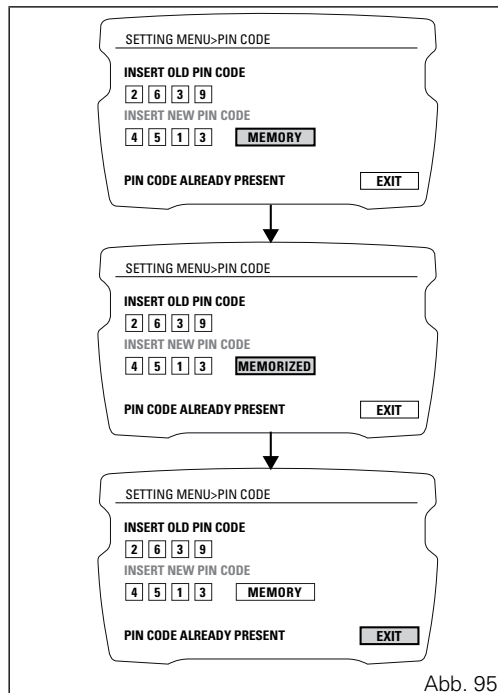


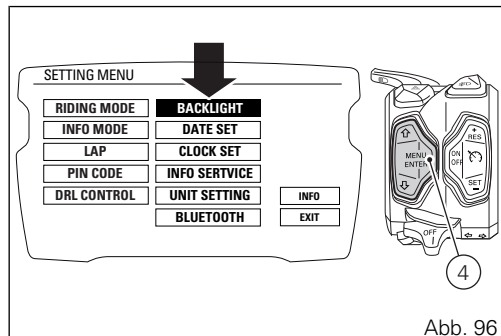
Abb. 95

Einstellung des Display-Hintergrunds

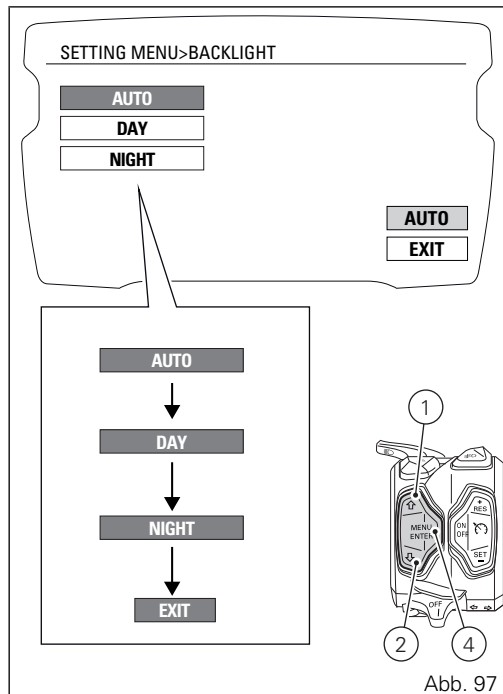
Über diese Funktion kann der Benutzer den Hintergrund des Cockpits einstellen.

Das Setting-Menü öffnen. Die Angabe „BACKLIGHT“ durch Drücken der Taste (1) oder der Taste (2) wählen. Wurde die Funktion markiert, die Taste (4) drücken.

Das Menü „BACKLIGHT“ wird geöffnet.



Nach dem Öffnen der Funktion werden links die möglichen Einstellungen des Hintergrunds angezeigt: DAY, NIGHT, AUTO, während rechts (über der Angabe EXIT) der Einsatzmodus angezeigt wird. Durch Drücken der Tasten (1) und (2) können die gewünschten Hintergrundtypen, einer nach dem anderen, hervorgehoben werden: über die Taste (2) kann der nächste und über die Taste (1) der vorausgehende Hintergrund markiert werden. Wurde der gewünschte Hintergrundtyp gewählt, die Taste (4) zur Bestätigung drücken. Das Cockpit aktiviert daraufhin sofort den vom Benutzer gewählten Anzeigemodus und hebt die entsprechende Angabe hervor. Zum Verlassen des Menüs und zur Rückkehr auf die vorausgehende Anzeige muss die Angabe „EXIT“ markiert und die Taste (4) gedrückt werden.



Bei Einstellung DAY (Tagesmodus) wird der „weiße“ Displayhintergrund permanent aktiviert und dadurch ein höherer Sichtkomfort erzielt - empfehlenswert bei sehr hellem Tageslicht.

Bei Einstellung NIGHT (Nachtmodus) wird der schwarze Displayhintergrund permanent aktiviert und damit eine abgeschwächte Anzeigeform geboten - empfehlenswert bei schwachem Tageslicht und/oder bei Dunkelheit.

Bei Einstellung AUTO (Automatikmodus) wird die Hintergrundfarbe je nach den vorliegenden (von einem Sensor erfassten) Lichtverhältnissen automatisch geregelt.

Bei hellen Lichtverhältnissen schaltet das Cockpit auf den weißen Hintergrund. Bei dunklen Lichtverhältnissen schaltet das Cockpit auf den schwarzen Hintergrund.

Datumseingabe

Unter dieser Funktion kann der Benutzer das Datum eingeben / ändern.

Das Setting-MENÜ öffnen.

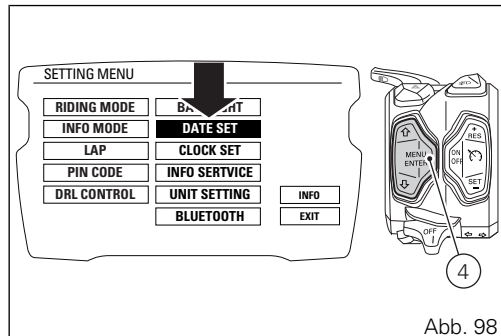
Die Angabe „DATE SET“ durch Drücken der Taste (1) oder (2) wählen.

Wurde die Funktion markiert, die Taste (4) drücken.



Wichtig

Bei jedem Abklemmen der Batterie wird das Datum rückgesetzt und muss erneut eingestellt werden.



Nach dem Öffnen werden links die Einstellmöglichkeiten aufgelistet: YEAR, MONTH, DAY, während rechts das eingestellte Datum angegeben wird (z.B.: 2014/08/02).

Einstellung der Jahresangabe

Die Angabe „YEAR“ durch Drücken der Taste (1) oder der Taste (2) wählen.

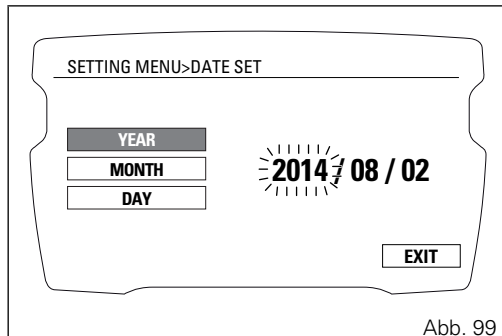
Wurde die Angabe markiert, die Taste MENÜ BESTÄTIGEN (4) drücken.

Die Angabe des „Jahrs“ beginnt zu blinken.

Durch Drücken der Taste (1) wird die Jahresangabe um 1 gemindert: 2099, 2098, 2000, 2099.

Durch Drücken der Taste (2) wird die Jahresangabe um 1 erhöht: 2000, 2001, 2099, 2000.

Wurde der gewünschte Wert erreicht, muss die Taste (4) gedrückt werden, dann wird die eingestellte Jahresangabe permanent angezeigt.



Einstellung der Monatsangabe

Die Angabe „MONTH“ durch Drücken der Taste (1) oder der Taste (2) wählen.

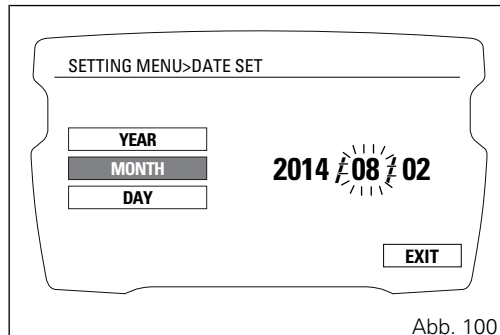
Einmal markiert, die Taste (4) drücken.

Die Angabe des „Monats“ beginnt zu blinken.

Durch Drücken der Taste (1) wird die Monatsangabe um 1 gemindert: 12, 11, 01, 12 .

Durch Drücken der Taste (2) wird die Monatsangabe um 1 erhöht: 01, 02, 12, 01.

Wurde der gewünschte Wert erreicht, muss die Taste (4) gedrückt werden, dann wird die eingestellte Monatsangabe permanent angezeigt.



Einstellung der Tagesangabe

Die Angabe „DAY“ durch Drücken der Taste (1) oder der Taste (2) wählen.

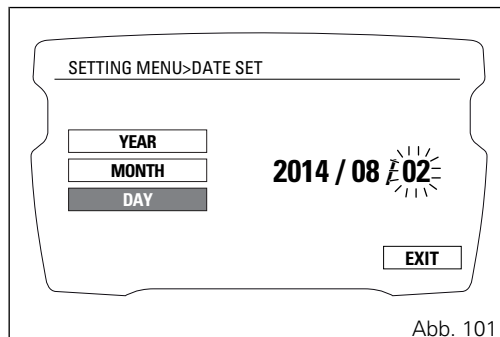
Einmal markiert, die Taste (4) drücken.

Die Angabe des „Tages“ beginnt zu blinken.

Durch Drücken der Taste (1) wird die Tagesangabe um 1 gemindert: 31, 30, 01, 31.

Durch Drücken der Taste (2) wird die Tagesangabe um 1 erhöht: 01, 02, 31, 01.

Wurde der gewünschte Wert erreicht, muss die Taste (4) gedrückt werden, dann wird die eingestellte Tagesangabe permanent angezeigt.



Speichern des Datums

Zum Speichern des eingestellten / geänderten Datums müssen über die Tasten (1) und (2) die Angabe MEMORY markiert und die Taste (4) 2 Sekunden lang gedrückt werden. Das Cockpit zeigt zwei Sekunden lang die Angabe MEMORIZED an und unterlegt dann automatisch die Angabe EXIT.

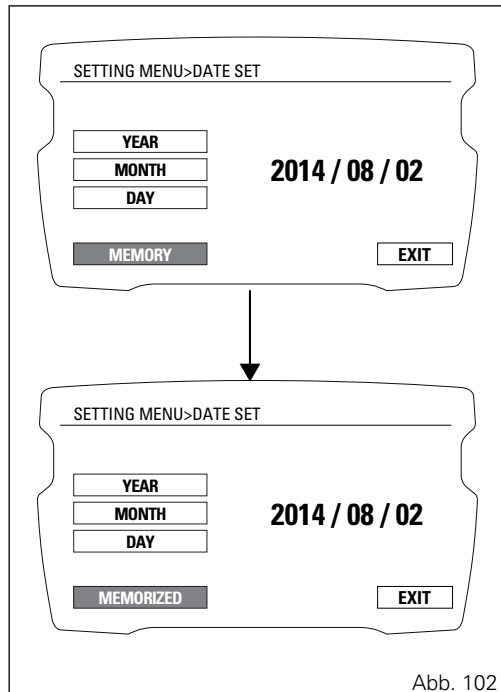


Abb. 102

Ist das Datum nicht korrekt, blinkt im Cockpit drei Sekunden lang die Angabe „WRONG DATE“ auf, dann werden automatisch die Angabe EXIT unterlegt und als Datum permanent die Striche „--- / - / -“ angezeigt. Es kann auf jeden Fall erneut ein anderes Datum eingegeben werden. Zur Rückkehr auf die vorausgehende Anzeige (Seite des Setting-Menüs) die Taste (4) drücken, wenn die Angabe EXIT unterlegt ist.

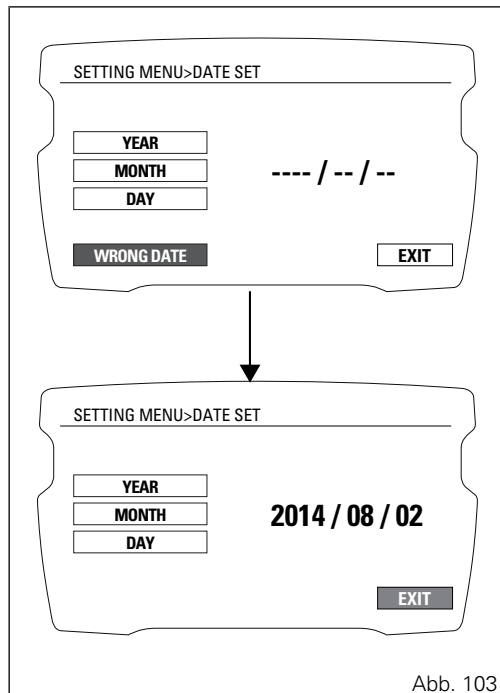


Abb. 103

Uhreinstellung

Diese Funktion ermöglicht dem Benutzer eine Einstellung / Regulierung der Uhrzeit.

Das Setting-Menü öffnen. Durch Drücken der Taste (1) oder (2) die Angabe „CLOCK SET“ wählen.

Wurde die Funktion markiert, die Taste (4) drücken. Das Menü „CLOCKSET“ wird geöffnet.



Hinweise

Bei jedem Abklemmen der Batterie wird die Uhr zurückgesetzt und muss erneut vom Benutzer eingestellt werden.

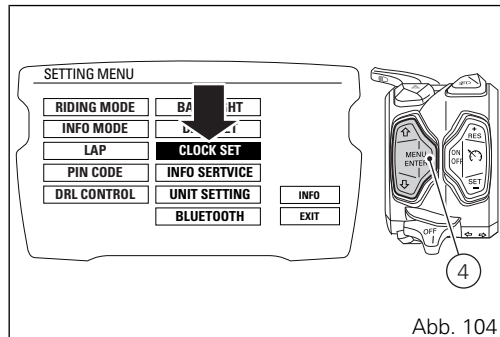


Abb. 104

Nach dem Öffnen werden links die Einstellmöglichkeiten aufgelistet: AM / PM, HOURS, MINUTES, während rechts die eingestellte Uhrzeit angezeigt wird (z.B.: AM 10 : 30).

Zum Verlassen des Menüs und zur Rückkehr auf die vorausgehende Anzeige muss die Angabe „EXIT“ markiert und die Taste (4) gedrückt werden.

Einstellung von AM/PM

Die Angabe „AM/PM“ durch Drücken der Taste (1) oder der Taste (2) wählen.

Wurde die Angabe markiert, die Taste MENÜ BESTÄTIGEN (4) drücken.

Der Wert beginnt zu blinken.

Die Angabe AM oder PM durch Drücken der Taste (1) oder der Taste (2) wählen.

Wurde der gewünschte Wert erreicht, muss die Taste (4) gedrückt werden, dann wird der eingestellte Wert permanent angezeigt.

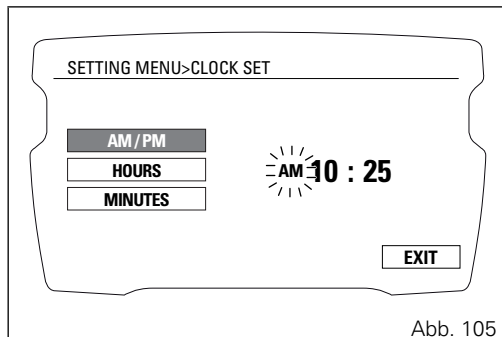


Abb. 105

Einstellung der Stunden

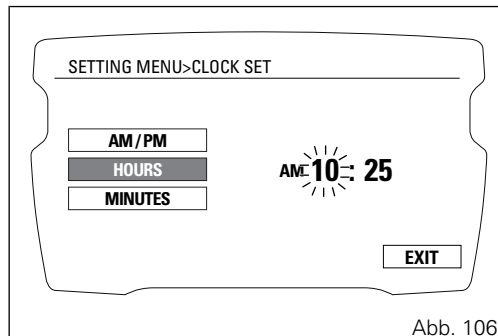
Die Angabe „HOURS“ durch Drücken der Taste (1) oder (2) wählen.

Einmal markiert, die Taste (4) drücken. Die Angabe der „Stunde“ beginnt zu blinken.

Durch Drücken der Taste (1) wird der Wert der Stunde um 1 gemindert: 12, 11, 1, 12.

Durch Drücken der Taste (2) wird der Wert der Stunde um 1 erhöht: 12, 1, 12.

Wurde der gewünschte Wert erreicht, muss die Taste (4) gedrückt werden, dann wird die eingestellte Stundenangabe permanent angezeigt.



Einstellung der Minuten

Die Angabe „MINUTES“ durch Drücken der Taste (1) oder (2) wählen.

Wurde die Angabe markiert, die Taste MENÜ BESTÄTIGEN (4) drücken.

Die Angabe der Minuten beginnt zu blinken.

Durch Drücken der Taste (1) wird der Wert der Minuten um 1 gemindert: 59, 58, 00, 59.

Durch Drücken der Taste (2) wird der Wert der Minuten um 1 erhöht: 00, 01, 59, 00.

Wurde der gewünschte Wert erreicht, muss die Taste MENÜ BESTÄTIGEN (4) gedrückt werden, dann wird der für die Minuten eingestellte Wert permanent angezeigt.

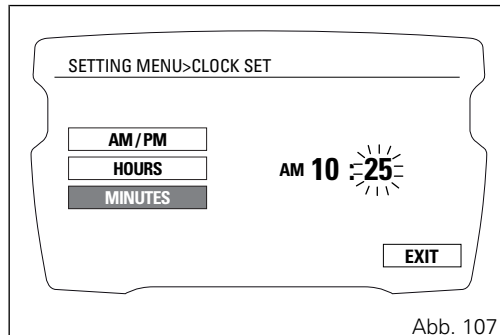


Abb. 107

Service-Informationen

Diese Funktion ermöglicht die Anzeige der Informationen bezüglich der Fälligkeiten des Oil Service, Desmo Service und Annual Service. Zur Anzeige der Fälligkeiten des Service muss das Setting-Menü geöffnet werden, dann kann über die Tasten (1) und (2) die Angabe INFO SERVICE gewählt und dann die Taste (4) gedrückt werden.

Folgende Informationen können gegeben werden:

- DESMO SERVICE: Anzeige des Count-down der km (oder Meilen), die noch bis zum Erreichen des Schwellenwerts für den DESMO SERVICE verbleiben;
- OIL SERVICE: Anzeige des Count-down der km (oder Meilen), die noch bis zum Erreichen des Schwellenwerts für den OIL SERVICE verbleiben;
- ANNUAL SERVICE: Anzeige des Fälligkeitsdatums des ANNUAL SERVICE.

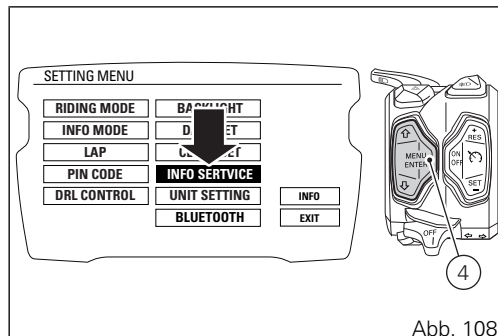


Abb. 108

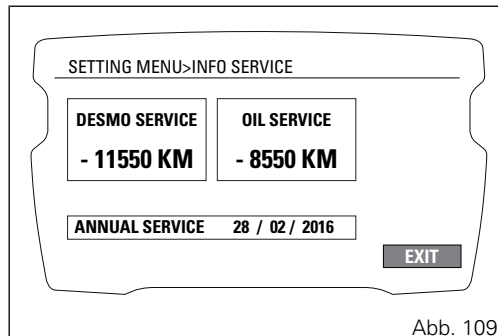


Abb. 109

Einstellung der Maßeinheiten

Diese Funktion ermöglicht, vollkommen unabhängig von der vorhandenen länderspezifischen Konfiguration „Land“, eine Änderung und ein Forcieren der Maßeinheiten, in denen die Werte angezeigt werden.

Zur manuellen Einstellung der Maßeinheiten muss das Setting-Menü geöffnet werden.

Die Angabe UNIT SETTING durch Drücken der Taste (1) oder der Taste (2) wählen. Wurde die Funktion markiert, die Taste MENÜ BESTÄTIGEN (4) drücken. Das Menü „UNITS SETTING“ wird geöffnet.

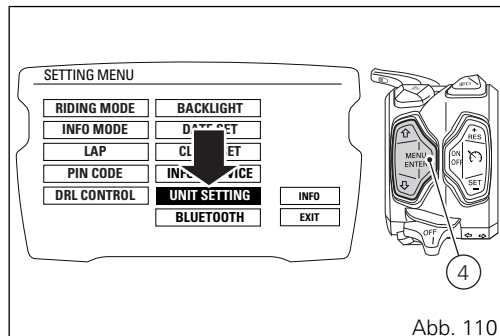


Abb. 110

Nach dem Öffnen der Funktion werden links die Maßeinheiten aufgelistet, die geändert werden können:

- Geschwindigkeit (SPEED);
- Temperatur (TEMPERATURE);
- Kraftstoffverbrauch (CONSUMPTION);
- Reset der automatischen Einstellungen (DEFAULT).

Zum Verlassen des Menüs und zur Rückkehr auf die vorausgehende Anzeige muss die Angabe „EXIT“ markiert und die Taste (4) gedrückt werden.

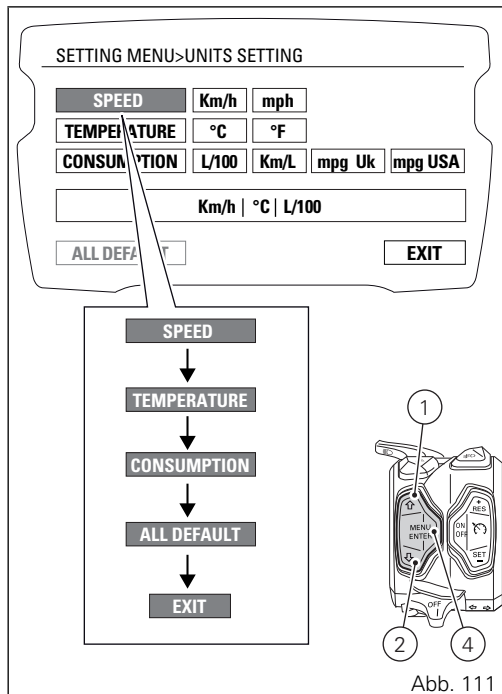


Abb. 111

Einstellung der Maßeinheiten: Geschwindigkeit

Diese Funktion ermöglicht eine Änderung der Maßeinheit, in der die Geschwindigkeit angezeigt wird (und demzufolge auch die der hinterlegten Strecke).

Das Menü „UNITS SETTING“ ist entsprechend der Beschreibung auf den vorausgehenden Seiten zu öffnen.

Die Angabe „SPEED“ durch Drücken der Taste (1) oder der Taste (2) wählen.

Wurde die Funktion markiert, die Taste MENÜ BESTÄTIGEN (4) drücken. Das Menü „SPEED“ wird geöffnet.

Nach dem Öffnen der Funktion werden die momentan verwendete Maßeinheit, gefolgt von der Liste der möglichen Maßeinheiten angegeben: km/h, mph.

Durch Drücken der Tasten (1) und (2) kann nun die gewünschte Maßeinheit markiert werden: dabei kann die nächste mit der Taste (1) und die vorausgehende mit der Taste (2) hervorgehoben werden. Nachdem die gewünschte Maßeinheit gewählt wurde, zum Bestätigen die Taste MENÜ BESTÄTIGEN (4) drücken. Darauf hin wird die

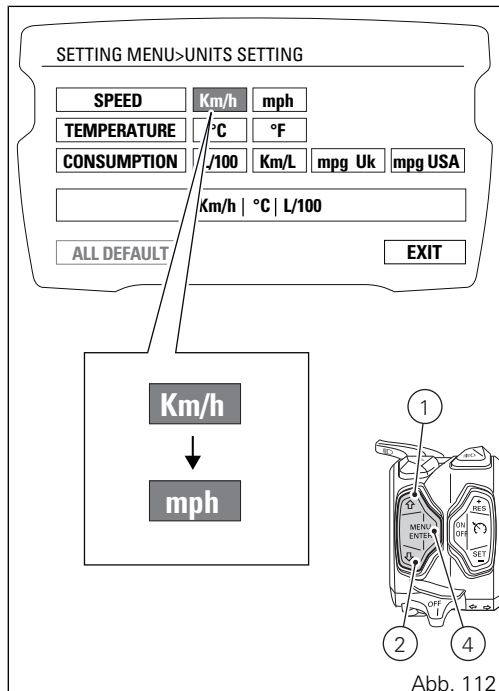


Abb. 112

gewählte Maßeinheit gespeichert und die Angabe EXIT automatisch hervorgehoben.

Das Cockpit wird daraufhin die folgenden Werte in der gewählten Maßeinheit anzeigen:

- Fahrzeuggeschwindigkeit und Durchschnittsgeschwindigkeit (km/h oder mph);
- Kilometerzähler, Trip1, Trip2 und Range (km oder mi).

Einstellung der Maßeinheiten: Temperatur

Diese Funktion ermöglicht das Ändern der Maßeinheit der Temperaturangabe.

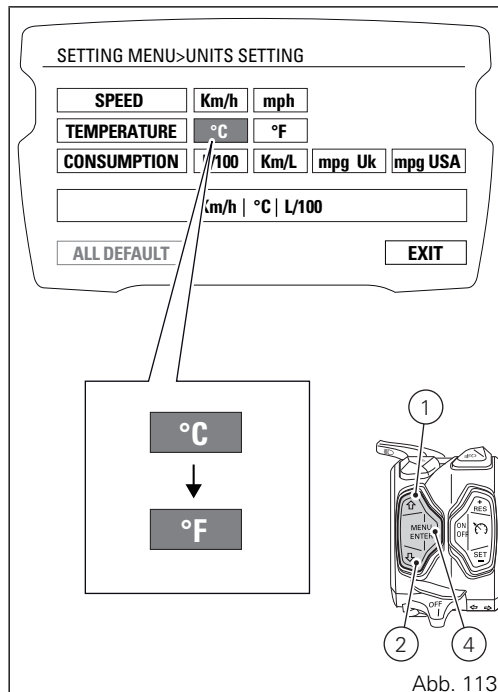
Das Menü „UNITS SETTING“ ist entsprechend der Beschreibung auf den vorausgehenden Seiten zu öffnen.

Die Angabe „TEMPERATURE“ durch Drücken der Taste (1) oder der Taste (2) wählen.

Wurde die Funktion markiert, die Taste MENÜ BESTÄTIGEN (4) drücken.

Das Menü „TEMPERATURE“ wird geöffnet. Nach dem Öffnen der Funktion werden die momentan verwendete Maßeinheit, gefolgt von der Liste der möglichen Maßeinheiten angegeben: °C , °F.

Durch Drücken der Tasten (1) und (2) kann nun die gewünschte Maßeinheit markiert werden: dabei kann die nächste mit der Taste (1) und die vorausgehende mit der Taste (2) hervorgehoben werden. Nachdem die gewünschte Maßeinheit gewählt wurde, zum Bestätigen die Taste MENÜ BESTÄTIGEN (4) drücken. Darauf hin wird die gewählte Maßeinheit gespeichert und die Angabe EXIT automatisch hervorgehoben.



Das Cockpit wird daraufhin die folgenden Werte in der gewählten Maßeinheit anzeigen:

- Kühlflüssigkeitstemperatur und Umgebungslufttemperatur.

Einstellung der Maßeinheiten: Kraftstoffverbrauch

Diese Funktion ermöglicht das Ändern der Maßeinheit des Kraftstoffverbrauchs. Das Menü „UNITS SETTING“ ist entsprechend der Beschreibung auf den vorausgehenden Seiten zu öffnen.

Die Angabe „CONSUMPTION“ durch Drücken der Taste (1) oder der Taste (2) wählen.

Wurde die Funktion markiert, die Taste **MENÜ BESTÄTIGEN (4)** drücken. Das Menü „CONSUMPTION“ wird geöffnet.

Nach dem Öffnen der Funktion werden die momentan verwendete Maßeinheit, gefolgt von der Liste der möglichen Maßeinheiten angegeben: L / 100km, km / L, mpg (UK), mpg (USA).

Durch Drücken der Tasten (1) und (2) kann nun die gewünschte Maßeinheit markiert werden: dabei kann die nächste mit der Taste (1) und die vorausgehende mit der Taste (2) hervorgehoben werden.

Nachdem die gewünschte Maßeinheit gewählt wurde, zum Bestätigen die Taste **MENÜ BESTÄTIGEN (4)** drücken. Darauf hin wird die

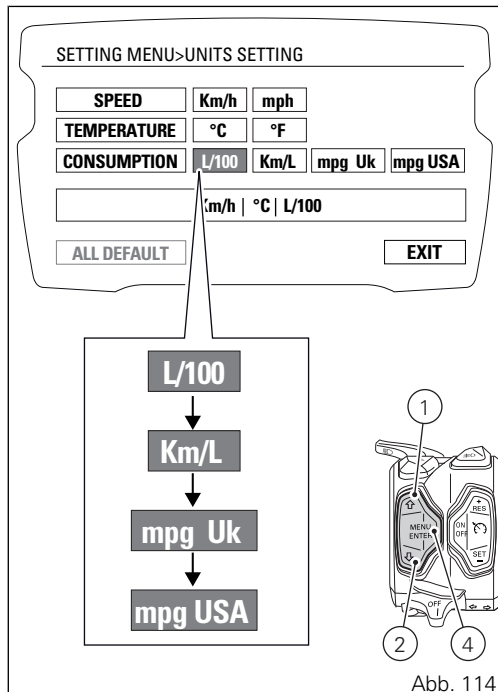


Abb. 114

gewählte Maßeinheit gespeichert und die Angabe EXIT automatisch hervorgehoben.

Das Cockpit wird daraufhin die folgenden Werte in der gewählten Maßeinheit anzeigen:

- Momentaner Verbrauch und durchschnittlicher Verbrauch.

Einstellung der Maßeinheiten: Reset der automatischen Einstellungen

Diese Funktion ermöglicht das Rücksetzen der automatischen Konfiguration der Maßeinheit aller im Cockpit angezeigten Werte.

Das Menü „UNITS SETTING“ ist entsprechend der Beschreibung auf den vorausgehenden Seiten zu öffnen. Durch Drücken der Taste (1) oder (2) die Angabe „ALL DEFAULT“ wählen.

Wurde die Funktion markiert, die Taste MENÜ BESTÄTIGEN (4) zwei Sekunden lang drücken. Im Display werden zwei Sekunden lang die Angabe WAIT... und schließlich die Seite des Menüs UNITS SETTING mit hervorgehobener Angabe EXIT angezeigt.

Zum Verlassen des Menüs und zur Rückkehr auf die vorausgehende Anzeige muss die Angabe „EXIT“ markiert und die Taste (4) gedrückt werden.

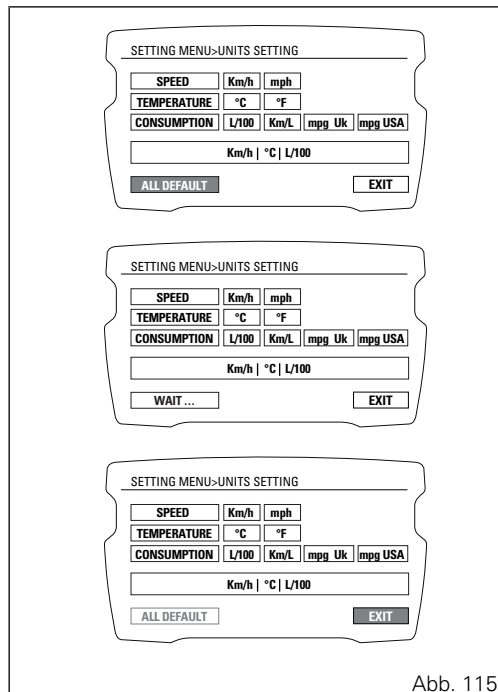


Abb. 115

Einstellungen der Bluetooth-Geräte

Diese Funktion ermöglicht die Verknüpfung der Bluetooth-Geräte und/oder deren eventuelles Löschen (XDiavel S).

Um diese Funktion umzusetzen, muss das Setting-Menü geöffnet werden.

Durch Drücken der Taste (1) oder (2) die Angabe „BLUETOOTH“ wählen. Wurde die Funktion markiert, die Taste (4) drücken.

Das Menü „BLUETOOTH“ wird geöffnet, das nur dann aktiv ist, wenn die Bluetooth-Funktion aktiv ist. Ein Öffnen des Menüs BLUETOOTH ist nicht möglich, wenn der Player aktiv geschaltet ist oder gesteuert wird oder wenn ein Anruf eingeht, stattfindet oder ein Recall erfolgt.

Bei der Verknüpfung der Geräte ist Bezug auf den Absatz „Verknüpfung eines neuen Geräts (Pairing)“ zu nehmen.

Zum Löschen der Geräte ist Bezug auf den Absatz „Löschen eines verknüpften Geräts“ zu nehmen.

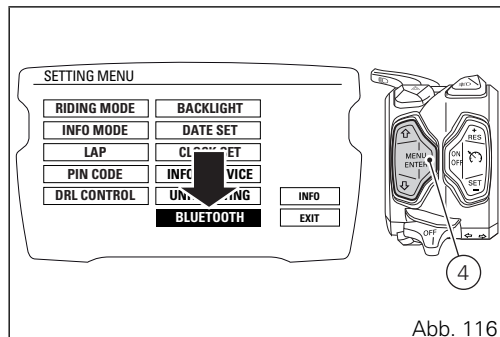


Abb. 116

Verknüpfung einer neuen Vorrichtung (Pairing)

Diese Funktion ermöglicht ein oder mehrere Bluetooth-Geräte über die Steuerung des „PAIRING“ mit dem System zu verknüpfen (koppeln).

Das Bluetooth-Gerät so einstellen, dass es vom Steuergerät erfasst werden kann, dann das Gerät einschalten und es erkennbar schalten.

Ein Bluetooth-Gerät im Discovery-Modus sendet ein Wireless-Signal, das die Erkennung durch andere Geräte ermöglicht. Diese Funktion wird als Verknüpfungsmodus bezeichnet.

An der X Diavel S ist ein Bluetooth-Steuergerät verbaut, dem die Funktion einer „Brücke“ zwischen den verschiedenen unterstützten elektronischen Geräten unterliegt, die eine Bluetooth-Kommunikationsschnittstelle verwenden.



Achtung

Die Hersteller von Bluetooth Headset-Geräten könnten Änderungen an den Standard-Protokollen während des Lebenszyklus der Geräte (Smartphone und Kopfhörer) vornehmen.



Achtung

Ducati hat keine Kontrolle über diese Änderungen und dies könnte sich auf die verschiedenen Funktionen der Headset Bluetooth-Geräte (Sharing von Musik, multimediale Reproduktion etc.) und auf einige Smartphone Typen auswirken (je nach den unterstützten Bluetooth-Profilen). Aus diesem Grund gewährleistet Ducati keine multimediale Reproduktion für:

- Headsets, die nicht mit dem „Kit Ducati Art.-Nr. 981029498“ geliefert wurden;
- Smartphones, die die erforderlichen Bluetooth-Profilen nicht unterstützen (auch wenn sie mit dem im „Kit Ducati Art.-Nr. 981029498“ enthaltenen Kopfhörern verknüpft sind).



Achtung

Bei Interferenzen aufgrund besonderer Umgebungsbedingungen bietet das Headset-Kit Ducati Art.-Nr. 981029498 auch die Möglichkeit des Sharings der Musikwiedergabe direkt aus dem Fahrer- in den Beifahrerhelm (weitere Informationen können der Anleitung des Headsets aus dem Lieferumfang des Kits Ducati Art.-Nr. 981029498 entnommen werden).



Hinweise

Das Ducati-Kit Art.-Nr. 981029498 ist separat bei den Ducati Vertragshändlern oder -werkstätten erhältlich.

Beim erstmaligen Öffnen des BLUETOOTH Setting-Menüs werden als erstes Default-Label die Angabe „PAIRING“ und an der linken Seite eine Liste mit den bereits zugewiesenen Geräten angezeigt.

Die Pairing-Funktion wird durch Drücken der Taste (4) aktiviert: dies ermöglicht die Suche nach den vorhandenen Bluetooth-Geräten. Demzufolge werden das Geräte-Suchsymbol und die Angabe „WAIT...“ aktiviert.

Das Pairing endet automatisch, wenn die Geräte in der Nähe gefunden werden, die in der rechts stehenden Liste aufgelistet werden.

Sollte das Pairing nicht erfolgreich abgeschlossen worden sein, wird die Angabe „PAIRING LOST. PLEASE EXIT“ angezeigt. An diesem Punkt kann nur das BLUETOOTH Setting-Menü verlassen werden, dann kann es erneut geöffnet werden, um das Pairing nochmals vorzunehmen.

Bei erfolgreichem Pairing wird bei Auffinden der Bluetooth-Geräte sofort deren Name in der rechts stehenden Geräteliste angegeben.

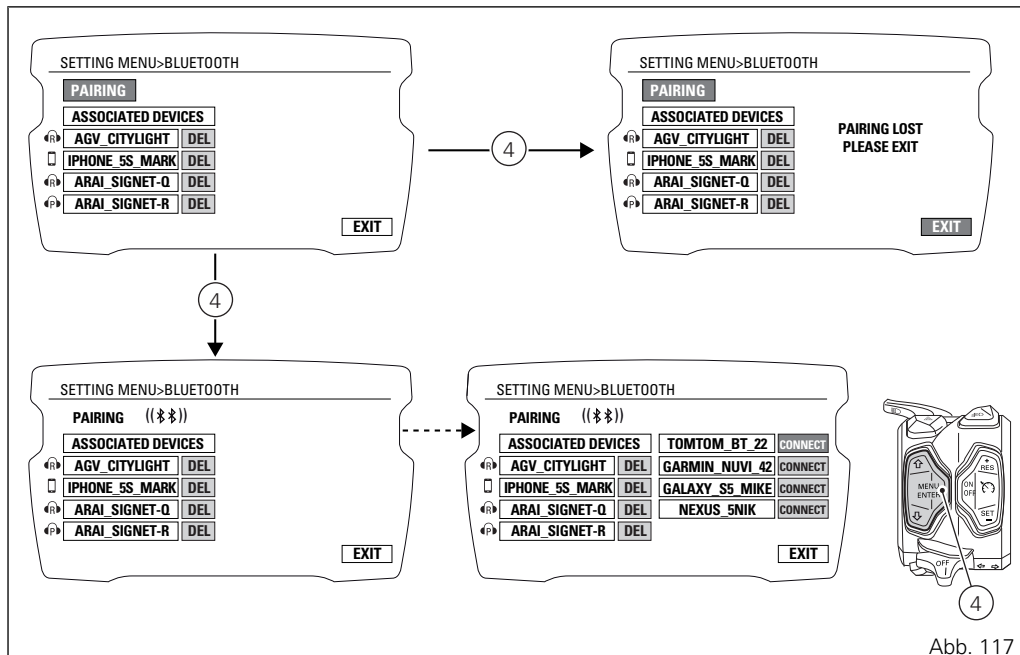
In der Liste der während der Pairing-Phase gefundenen Geräte, werden die bereits verknüpften und in der links stehenden Liste nicht angegeben. Haben zwei oder mehrere Bluetooth-Geräte denselben Namen, werden in der Liste der erfassten Geräte zwei oder mehrere Labels mit dem selben Namen stehen.

Verfügt ein erfasstes Gerät über keinen Namen, wird es in der Liste der gefundenen Geräte nicht angegeben.

Während der Suche kann die Liste der gefundenen Geräte auf der rechten Seite durch Drücken der Tasten (1) und (2) durchgescrollt werden.

Bei Erreichen des Geräts, das verbunden werden soll, das Label „CONNECT“ wählen und die Taste (4) drücken, um die Zuordnung vorzunehmen.

Zum Verlassen der Pairing-Phase, die Angabe EXIT markieren, dann die Taste (4) drücken.



Gekoppelt werden können bis zu:

- 2 Smartphones;
- 1 Navigationsgerät;
- 1 Fahrerhelm;
- 1 Beifahrerhelm.

Sind bereits 5 gekoppelte Geräte vorhanden, werden in dem Moment, in dem der Benutzer das Pairing vornehmen möchte folgende Angaben angezeigt: „MAX 5 DEVICES CAN BE ASSOCIATED,“ und „REFER TO USER MANUAL“.

Automatisch wird dann die Angabe DELETE des zuerst verknüpften Geräts angezeigt und die Löschung eines oder mehrerer Geräte kann erfolgen (siehe „Löschen eines verknüpften Geräts“) oder das Bluetooth Setting-Menü kann über EXIT verlassen werden.

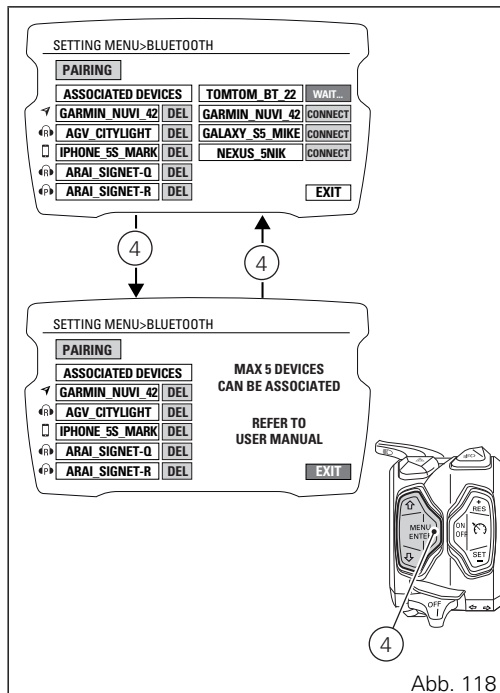


Abb. 118

Nachdem das für das Verknüpfen vorgesehene Gerät gewählt wurde, wird das Label „CONNECTED“ an der Angabe des Geräts durch „WAIT“ ersetzt, dann muss der Typ des Geräts gewählt werden, der verknüpft werden soll. Es werden vier Symbole angezeigt, die den wählbaren Typ angeben.

Die Gerätetypen sind in entsprechender Reihenfolge:

- Smartphone;
- Fahrerhelm;
- Beifahrerhelm;
- Navigationssystem.

Über die Tasten (1) und (2) kann der Typ gewählt werden, dann zur Bestätigung der getroffenen Wahl die Taste (4) drücken.

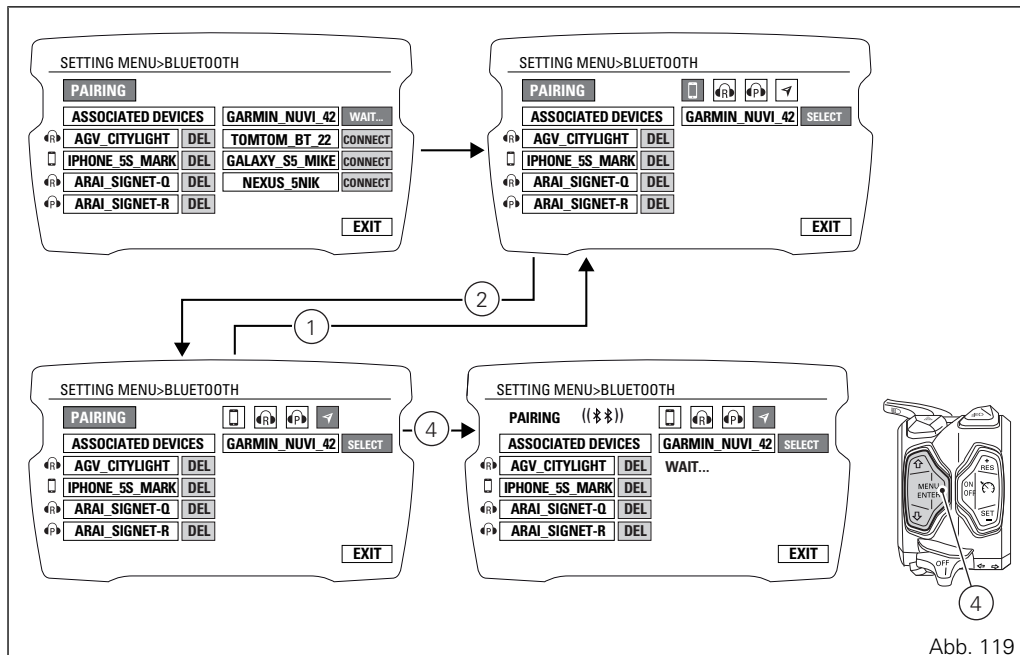


Abb. 119

Smartphone

Möchte man ein Smartphone verknüpfen, sieht das Verknüpfungsverfahren mit dem Bluetooth-Steuergerät die Eingabe eines Verknüpfungscodes (0000) vor, der nur beim ersten Mal eingegeben werden muss, wenn das entsprechende Gerät mit dem Bluetooth-Steuergerät gekoppelt werden soll. In diesem Fall wird in der Verknüpfungsphase der PIN angegeben, der einzugeben ist „INSERT PIN ON SMARTPHONE: 0000“.

Gibt der Benutzer den PIN in das Smartphone ein, wird dieses Gerät verknüpft und in der links stehenden Liste angegeben.

Navigationssystem

Soll ein Bluetooth-Navigationsgerät verknüpft werden, muss das Verbindungsverfahren am Navigationsgerät selbst abgeschlossen werden, indem man daran die Verbindung mit dem Bluetooth-Steuergerät des Motorrads wählt. In diesem Fall wird in der Verknüpfungsphase die Angabe „CONNECT ON NAVI“ angezeigt, die in dem Moment erlischt, indem die Verbindung zwischen dem Steuergerät und dem Navigationssystem

erfolgreich hergestellt wurde und dessen Name in der links stehenden Liste angegeben wird.



Hinweise

Beendet der Benutzer die Verknüpfung bezüglich des Navigationssystems nicht innerhalb von 90 Sekunden, wird die Anzeige für die Verknüpfung aus dem Cockpit ausgeblendet und erneut auf die Hauptseite des Bluetooth Setting-Menüs umgeschaltet.

Sollte die Verknüpfung des Navigationssystems länger als 90 Sekunden aktiv sein und also Fehler im Verfahren aufgetreten sein, ist die Wahl der erfassten Geräte nicht möglich und es kann nur die Taste EXIT gewählt werden, um die Verknüpfung zu unterbrechen, wenn man dies als erforderlich hält.

Nach Beendigung der Verknüpfung wird der Name des zugewiesenen Geräts auf der linken Seite angezeigt: vom Namen des Geräts werden nur die ersten Buchstaben angezeigt. Die Deaktivierung des Pairings erfolgt beim Verlassen des Bluetooth Setting-Menüs oder wenn keine weiteren Bluetooth-Geräte erfasst werden.

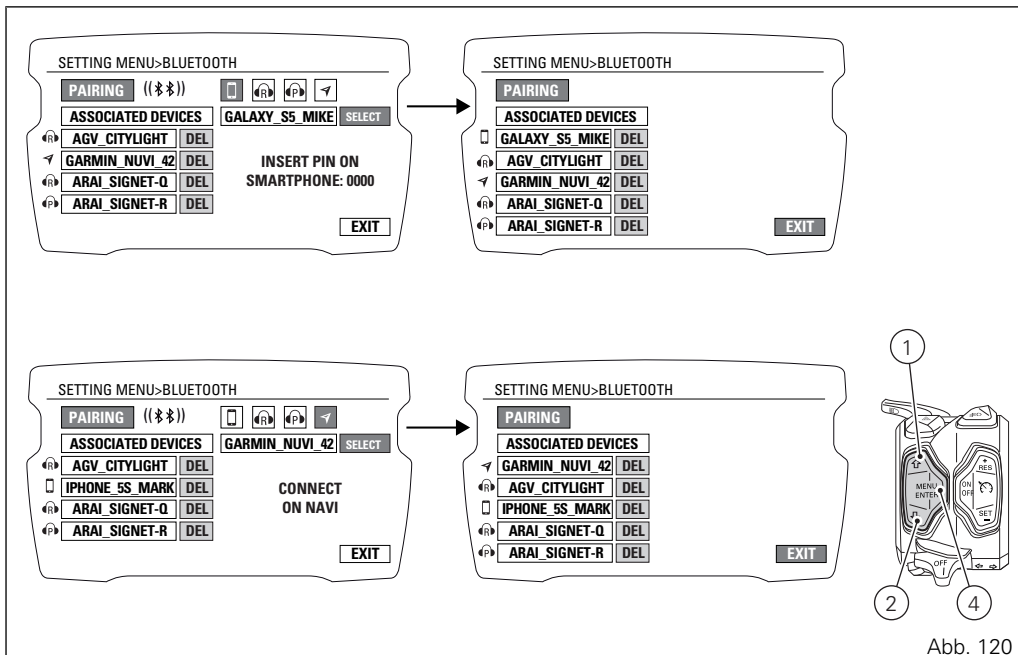


Abb. 120

Löschen eines verknüpften Geräts

Aus dem Bluetooth Setting-Menü heraus erhält man Zugriff auf die links stehende Liste der verknüpften Geräte.

In der Liste der verknüpften Geräte kann das Gerät, das gelöscht werden soll, durch Drücken der Taste (1) oder (2) gewählt werden. Nachdem das Gerät gewählt wurde bzw. das entsprechende Label DEL grün angezeigt wird, die Taste (4) mindestens zwei Sekunden lang drücken: so wird das Gerät aus der Liste der verknüpften Geräte gelöscht.

Wird über die Taste (1) oder (2) die Funktion EXIT gewählt und die Taste (4) gedrückt, wird das Bluetooth Setting-Menü geschlossen und erneut die Hauptseite des Setting-Menüs angezeigt.

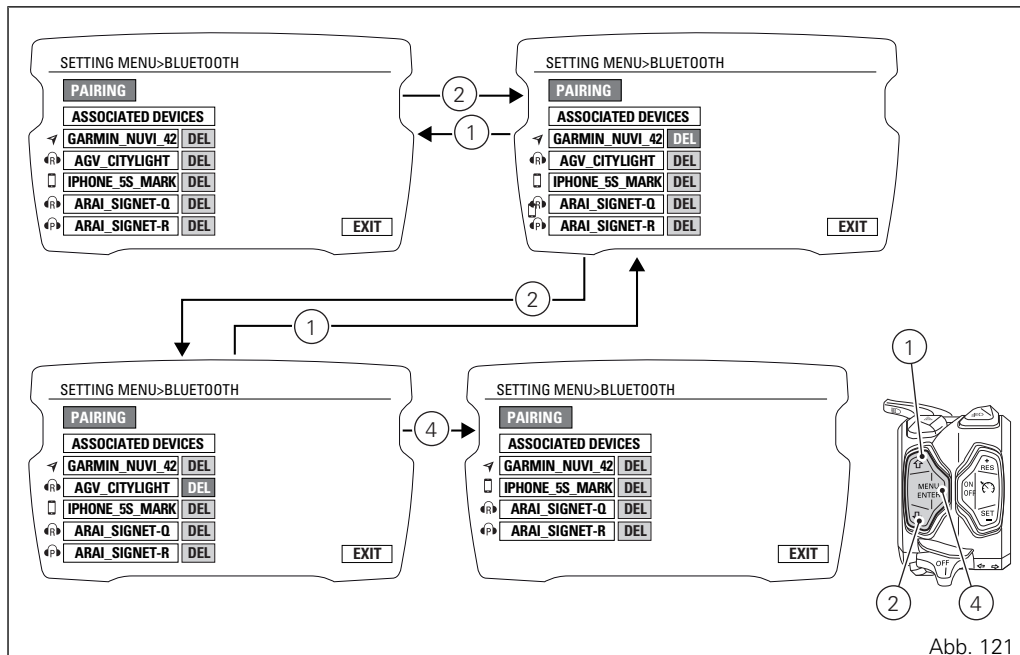


Abb. 121

Informationen (INFO)

Diese Funktion ermöglicht die Anzeige einiger nützlicher Informationen.

Zur Anzeige der „INFO“ muss das Setting-Menü geöffnet werden, dann muss über die Taste (1) oder (2) die Angabe „INFO“ gewählt, dann die Taste (4) gedrückt werden.

Folgende Informationen können gegeben werden:

- BATTERY (Batteriespannung);
- RPM (Angabe der Motordrehzahl);
- BLUETOOTH Version (Version Bluetooth-Modul) (X Diavel S).

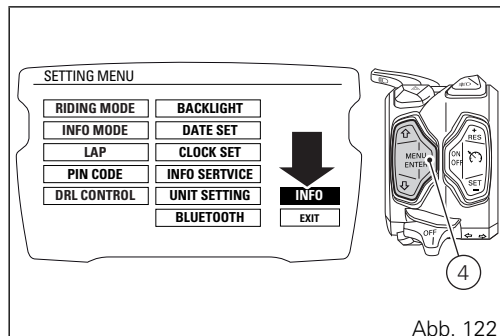


Abb. 122

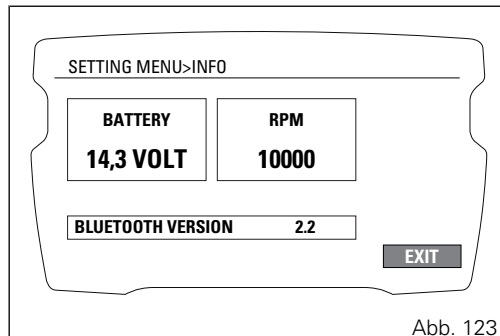


Abb. 123

Lichterkontrollsteuerung

Fern-/Abblendlicht (Version ohne DRL-Beleuchtung)

Beim Key-ON bleiben die Abblend- und Fernlichter ausgeschaltet (off): nur die Standlichter werden eingeschaltet.

Nach dem Motorstart wird das Abblendlicht automatisch aktiviert und ein Umschalten vom Abblendlicht auf Fernlicht und umgekehrt ist über die Taste (3) in die Positionen (A) und (B) möglich. Wird der Motor nach dem Key-On nicht angelassen, können die Abblend-/Fernlichter dennoch durch Drücken der sich an der linken Umschaltereinheit befindlichen Taste (3) in der Position (C) aktiviert werden.

Wird der Motor innerhalb von 60 Sekunden ab dem „manuellen“ Einschalten von Abblend-/Fernlicht nicht angelassen, werden die Lichter automatisch deaktiviert (off).

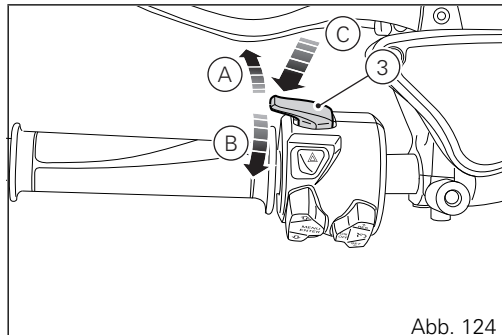


Abb. 124

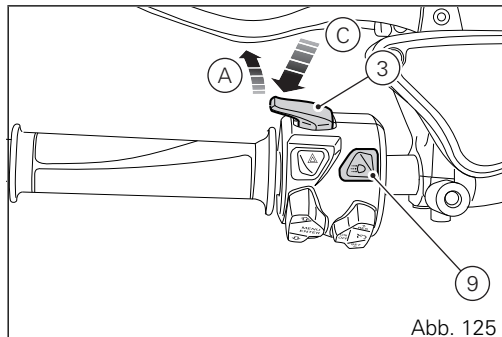
Fern-/Abblendlicht (Version mit DRL-Beleuchtung)

Beim Key-ON bleiben die Abblend- und Fernlichter ausgeschaltet (off): nur die Standlichter und die DRL-Beleuchtung werden eingeschaltet.

Nach dem Motorstart wird das Abblendlicht automatisch eingeschaltet, wenn es sich im Modus AUTO befindet und das Cockpit schwache Lichtbedingungen (NIGHT) erfasst. Erfasst das Cockpit hingegen gute Lichtverhältnisse (DAY) bleibt die DRL-Beleuchtung eingeschaltet und das Abblendlicht bleibt ausgeschaltet. Ein Umschalten von DRL auf Abblendlicht (und umgekehrt) ist über die Taste (9) möglich.

Wird das Abblendlicht aktiviert, kann auch das Abblendlicht über die Taste (3) in Position (A) eingeschaltet werden. Wird der Motor nach dem Key-On nicht angelassen, können die Abblend-/Fernlichter dennoch durch Drücken der sich an der linken Umschaltereinheit befindlichen Taste (3) in der Position (C) aktiviert werden.

Wird der Motor innerhalb von 60 Sekunden ab dem „manuellen“ Einschalten von Abblend-/Fernlicht nicht angelassen, werden die Lichter automatisch deaktiviert (off).



Ausschalten der Abblend-/Fernlichter beim Anlassen des Fahrzeugs (Version ohne DRL-Beleuchtung)

Um die Batterie des Motorrads zu schützen, wird der Scheinwerfer beim Motorstart automatisch ausgeschaltet, wenn die Fern- oder Abblendlichter eingeschaltet waren (ON). Er wird dann nach dem vollständigen Anlass des Motors wieder eingeschaltet.

Ausschalten der Abblend-/Fernlichter beim Anlassen des Fahrzeugs (Version mit DRL-Beleuchtung)

Um die Batterie des Motorrads zu schützen, wird der Scheinwerfer beim Motorstart automatisch ausgeschaltet, wenn die Fern- oder Abblendlichter oder die DRL-Beleuchtung eingeschaltet waren (ON). Er wird dann nach dem vollständigen Anlass des Motors wieder eingeschaltet.

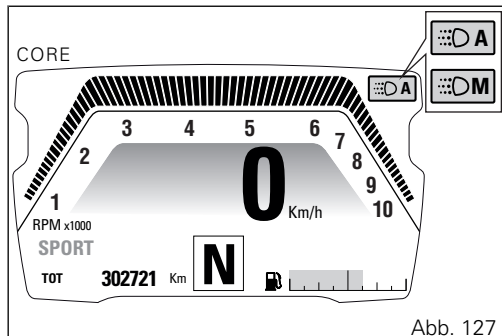
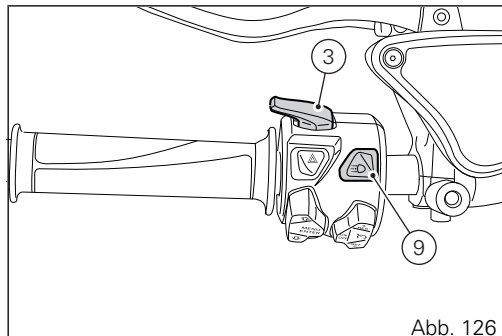
DRL-Beleuchtung (Daytime Running Light) — nur bei Versionen mit DRL-Beleuchtung

Die DRL-Beleuchtung wird bei jedem Key-On eingeschaltet. Die DRL-Beleuchtung kann über die Taste (9) ausgeschaltet werden, die an der linken Umschaltereinheit angeordnet ist. Auf ein erneutes Drücken der Taste (9) wird die DRL-Beleuchtung erneut eingeschaltet.

Hinweise

Auf jedes Drücken der Taste (9) setzt sich die DRL-Beleuchtung selbstständig in den Modus MANUAL. Um wieder in den Modus AUTO zurückzukehren, muss ein Key-Off / Key-On geschaltet werden oder der Modus AUTO über die Funktion DRL CONTROL im Setting-Menü eingegeben werden.

Auf das Drücken der Taste (3) werden die Ablend- und Fernlichter eingeschaltet und die DRL-Beleuchtung erlischt. Nach dem Loslassen der Lichtertaste (3) schaltet sich die DRL-Beleuchtung automatisch ein.



DRL-Beleuchtung im Modus AUTO

Befindet sich die DRL-Beleuchtung in diesem Modus, wird sie beim Anlassen des Motors automatisch ausgeschaltet und das Abblendlicht eingeschaltet, wenn das Cockpit eine schwache Außenbeleuchtung (NIGHT) erfasst. Erfasst das Cockpit hingegen gute Lichtverhältnisse (DAY) bleibt die DRL-Beleuchtung eingeschaltet und das Abblendlicht ist ausgeschaltet: in diesem Modus schaltet das Cockpit in Abhängigkeit der erfassten externen Lichtbedingungen also automatisch von der DRL-Beleuchtung auf das Abblendlicht und umgekehrt um. Im Display wird das Symbol grün und mit dem Buchstaben A angezeigt.



Achtung

Die DRL-Beleuchtung ist dann im Modus AUTO (automatisch) zu verwenden, wenn schwache Lichtverhältnisse vorliegen, insbesondere aber bei Nebel und stark bedecktem Himmel, welche die Sicherheit gefährden können: in diesem Fall empfiehlt DUCATI daher das Abblendlicht manuell zu aktivieren.

DRL-Beleuchtung im Modus MANUAL

Befindet sich die DRL-Beleuchtung in diesem Modus ändert sie beim Anlassen des Motors ihren Status nicht. Zum Aus- oder Einschalten der DRL-Beleuchtung muss die Taste (9) betätigt werden. Im Display wird das gelbe Symbol mit dem Buchstaben M angezeigt.



Achtung

Das Verwenden der DRL-Beleuchtung bei sehr schwachen Lichtverhältnissen (Dunkelheit) gefährdet die Sicht beim Fahren und führt zum Blenden der entgegenkommenden Verkehrsteilnehmer.



Hinweise

Das Verwenden der DRL-Beleuchtung am Tag erhöht die Ersichtlichkeit des Motorrads seitens entgegenkommender Verkehrsteilnehmer und wird von diesen besser als das Abblendlicht erkannt.

Blinker

Das Cockpit sorgt für das automatische Rückstellen der Blinker.

Zum Aktivieren des linken Blinkers die Taste (10) in die Position (I) und zum Aktivieren des rechten Blinkers die Taste (10) in die Position (L) drücken. Die Blinker können durch Drücken der Taste (10) an der linken Umschalereinheit deaktiviert werden. Erfolgt kein manuelles Reset der Blinkersteuerung, deaktiviert das Cockpit die Blinker automatisch nachdem seit der Aktivierung der entsprechenden Steuerung eine Strecke von 500 m (0,3 Meilen) hinterlegt wurde. Die Zählung der für das automatische Rückstellen zu hinterlegenden Strecke wird nur bei Geschwindigkeiten unter 80 km/h (50 mph) aktiviert.

Wird die Streckenberechnung für die automatische Rücksetzung aktiviert und daraufhin die Geschwindigkeit von 80 km/h (50 mph) überschritten, wird die Berechnung unterbrochen und wieder aufgenommen, sobald die Geschwindigkeit wieder unter diesen Schwellenwert absinkt.

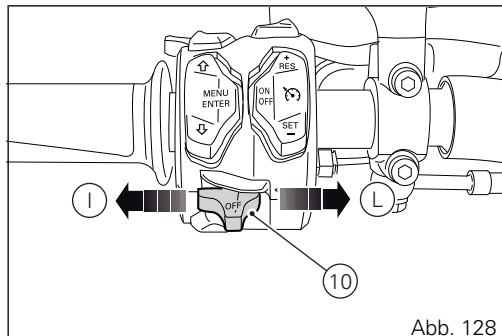
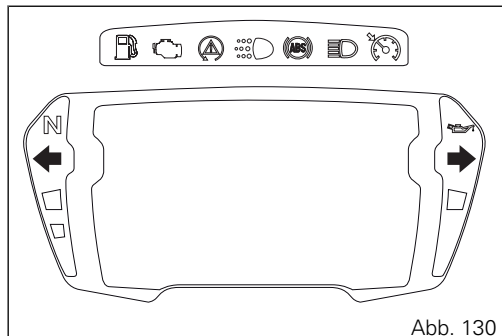
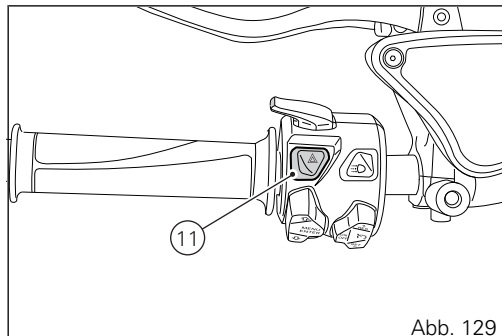


Abb. 128

Funktion - Hazard (Warnblinkfunktion - 4 Blinker)

Die „Hazard“-Funktion ermöglicht das gleichzeitige Aktivieren der vier Blinker zur Anzeige einer Notsituation. Die „Hazard“-Funktion kann durch entsprechendes Drücken der Taste (11) aktiviert werden. Die Aktivierung ist nur bei eingeschaltetem Fahrzeug (Key-ON) möglich. Sobald die „Hazard“-Funktion aktiv geschaltet wurde, blinken die vier Blinker und die Anzeigen im Cockpit gleichzeitig auf. Die „Hazard“-Funktion kann manuell nur bei eingeschaltetem Motorrad (Key-ON) durch Drücken der Taste (11) deaktiviert werden.



Wurde die „Hazard“-Funktion aktiviert und das Fahrzeug ausgeschaltet (Zündschlüssel auf „OFF“ gedreht), bleibt die Funktion 2 Stunden lang aktiv geschaltet. Nach Ablauf der 2 Stunden schalten sich die Blinker automatisch ab, um die Batterie zu schützen.



Hinweise

Erfolgt ein Key-on des Fahrzeugs bei noch aktiv geschalteter „Hazard“-Funktion, bleibt die Funktion aktiv.



Hinweise

Sollte es in irgendeinem Moment, in dem diese Funktion aktiv geschaltet ist, zur Unterbrechung der Batterieversorgung kommen, wird diese Funktion bei erneuter Spannungsversorgung durch das Cockpit deaktiviert.

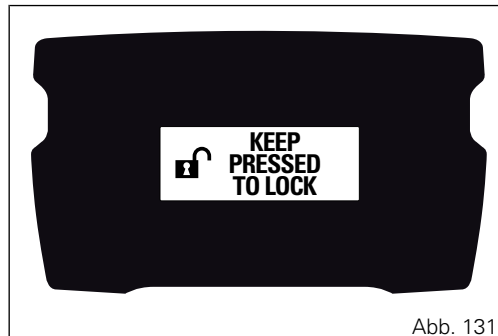


Hinweise

Die „Hazard“-Funktion hat vor der normalen Funktion der einzelnen Blinker Vorrang, d.h. solange sie aktiv geschaltet ist, können die rechten oder linken Blinker nicht einzeln aktiviert werden.

Angabe - „Die Starttaste zum Einlegen der Lenkersperre drücken“ (bei Key-Off)

Diese Funktion weist darauf hin, dass zum Einlegen der Lenkersperre die Taste gedrückt werden muss. Innerhalb der ersten 60 Sekunden nach dem Ausschalten des Fahrzeugs kann die Lenkersperre durch Drücken der Starttaste eingelegt werden. Die Angabe „KEEP PRESSED TO LOCK“ wird aktiviert, wenn die Start-Taste mindestens 1 Sekunde lang gedrückt wird.



Angabe - Lenkersperre eingelegt (bei Key-Off)

Diese Funktionsanzeige weist darauf hin, dass die Lenkersperre im Key-Off eingelegt wurde.

Wurde die Lenkersperre korrekt eingelegt, wird im Cockpit 5 Sekunden lang die Angabe „STEERING LOCKED“ im Display aktiviert.

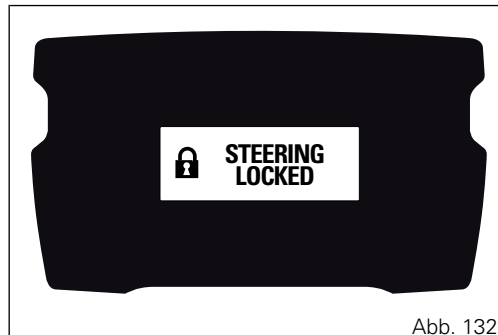


Abb. 132

Angabe Kein Schlüssel erfasst (beim Key-Off)

Diese Funktion weist darauf hin, dass das Einlegen der Lenkersperre nicht möglich ist, da kein Schlüssel erfasst worden ist.

Im Display wird „NO KEY DETECTED“ angezeigt.

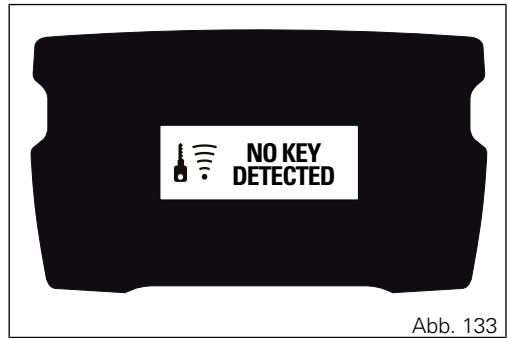


Abb. 133

Das Immobilizer-System

Um das Motorrad wirkungsvoller gegen Diebstahl zu schützen, wurde es mit einer elektronischen Wegfahrsperre (IMMOBILIZER) ausgestattet, die bei jedem Ausschalten des Cockpits automatisch aktiviert wird.

In jedem Schlüssel befindet sich eine elektronische Vorrichtung, durch die beim Anlassen das von einer in der Cockpitverkleidung enthaltenen Spezialantenne abgegebene Signal moduliert wird.

Das modulierte Signal entspricht einem „Losungswort“, das bei jedem Zündvorgang unterschiedlich ausfällt und anhand dessen das Steuergerät den Schlüssel erkennt. Nur unter dieser Bedingung kann der Motor gestartet werden.

Schlüssel

Mit dem Motorrad wird Folgendes geliefert:

- 1 aktiver Schlüssel (1);
- 1 passiver Schlüssel (2).

Sie enthalten den vom „Hands Free“-System für das Key-On in verschiedenen Modi verwendeten Code.

Beim aktiven Schlüssel (1) handelt es sich um den für den normalen Einsatz. Er verfügt über eine Taste (A) auf deren Drücken hin sich der Metallteil (B) öffnet. Das erneute Einklappen des Metallteils erfolgt mittels Andrücken dieses Teils in den Schlüsselgriff.

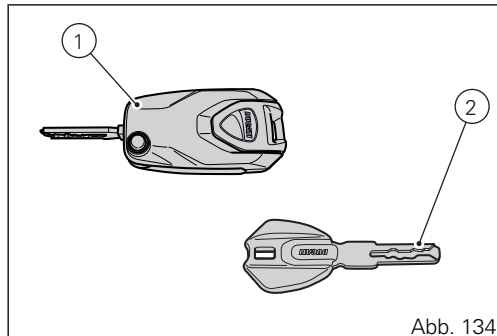


Abb. 134

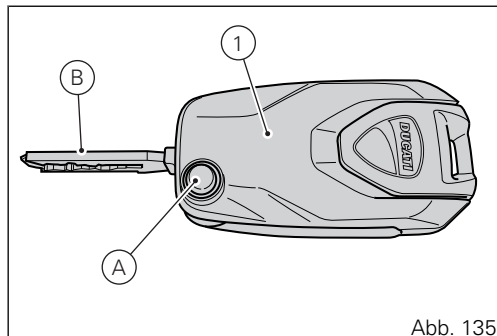


Abb. 135

Im aktiven Schlüssel befindet sich eine Batterie, die dann ausgewechselt werden muss, wenn beim Einschalten des Cockpits die Meldung „low level“ unter den Schlüssel- und Batteriesymbolen angezeigt wird.

Hinweise

In diesen Fällen wird so bald wie möglich der Ersatz der Batterie empfohlen.

Sinkt die Ladung unter einen bestimmten Grenzwert, ist die Verwendung des Schlüssels nur im passiven Modus möglich, was dem Einsatz des passiven Schlüssels entspricht: in diesem Fall wird im Cockpit keinerlei betreffende Meldung angezeigt.

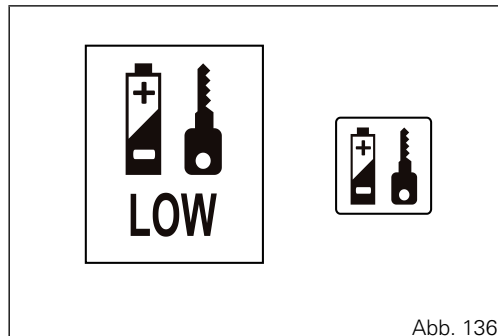


Abb. 136



Achtung

Nie mit im Tankverschluss- oder Sitzbankschloss eingestecktem (aktivem oder passivem) Schlüssel fahren, da er sich lösen könnte und damit zu einer potentiellen Gefahr werden könnte. Darüber hinaus könnte ein Schlag den mechanischen Teil und den im Schlüssel integrierten Schaltkreis beschädigen.

Auch bei widrigen Witterungsverhältnissen kann es bei eingestecktem Schlüssel zu Schäden an seinem internen Schaltkreis kommen.

Den Schlüssel während der Motorradwäsche nie stecken lassen, da er dabei beschädigt werden könnte (er ist nicht wasserdicht).

Wechsel der Batterie im aktiven Schlüssel



Hinweise

Nach einem Batteriewechsel müssen die Schlüssel nicht nachprogrammiert werden.

Den Metallteil der Batterie herausziehen.
Den hinteren Kunststoffteil der Schlüsselschale entfernen, dazu nach vorne drücken und wie abgebildet anheben.

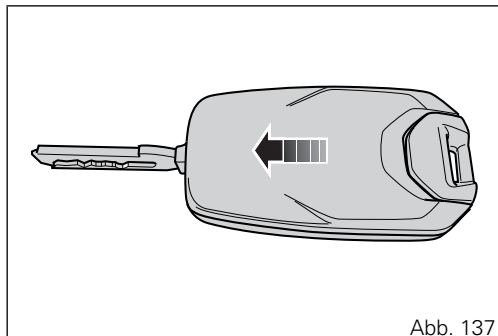


Abb. 137

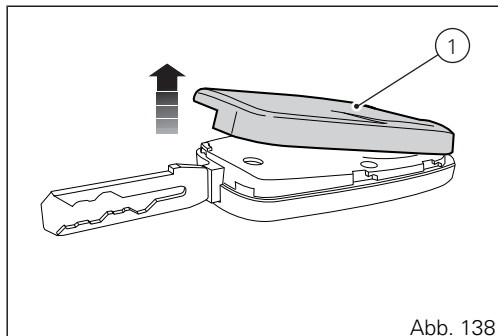


Abb. 138

Nach dem Trennen der Kunststoffschalen die Schutzummantelung der Batterie (2) abziehen. Die Batterie (3) entnehmen und durch eine neue ersetzen.

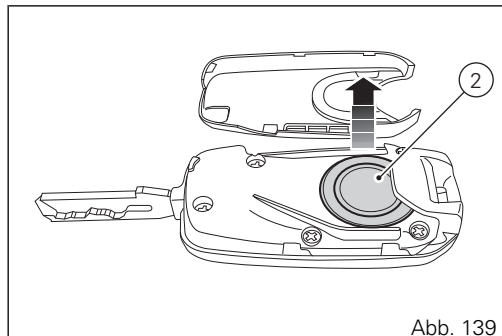


Abb. 139

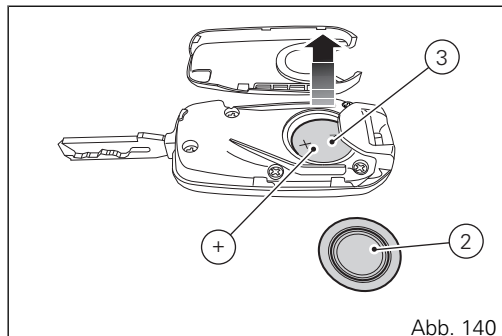


Abb. 140

Die Batterie in ihre Aufnahme einfügen und dabei auf die Polaritäten achten: der Pluspol (+) muss nach oben zeigen.

⚠ Wichtig
Nur Batterien vom vorgeschriebenen Typ verwenden.

Die Schutzummantelung (2) der Batterie anordnen.

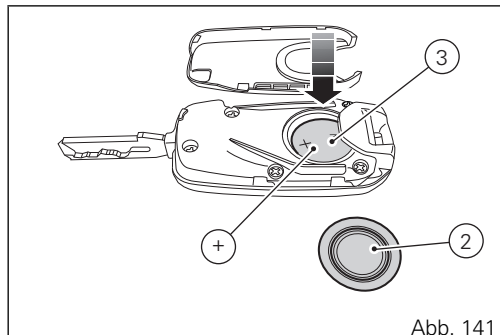


Abb. 141

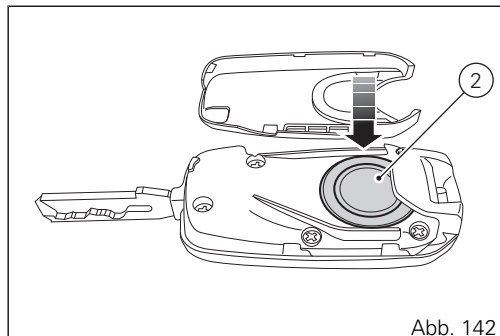


Abb. 142

Den hinteren Schalenteil anordnen und durch leichtes Andrücken wie abgebildet einschieben.
Sich vom erfolgten Schließen überzeugen und dass der Schlüssel gut geschlossen hat.

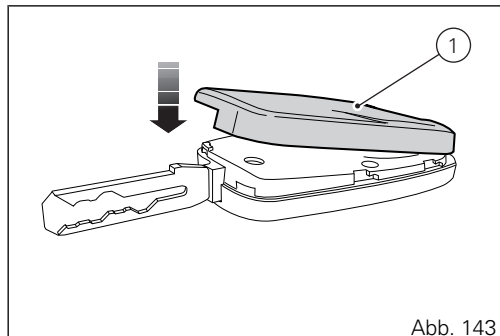


Abb. 143

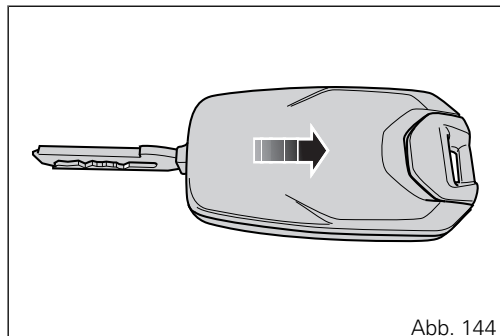


Abb. 144

Duplikation der Schlüssel

Falls der Kunde zusätzliche Schlüssel benötigt, muss er sich an das Ducati Kundendienstnetz wenden und alle noch in seinem Besitz befindlichen Schlüssel mitbringen.

Das Ducati Kundendienstnetz wird alle neuen und die sich bereits in seinem Besitz befindlichen Schlüssel speichern.

Das Ducati Kundendienstnetz kann den Kunden dazu auffordern, sich als Inhaber des Motorrads auszuweisen.

Die Codes, der während des Speicherverfahrens nicht vorgelegten Schlüssel werden aus dem Speicher gelöscht, um zu garantieren, dass die eventuell verloren gegangenen Schlüssel nicht mehr zum Anlassen des Motors verwendet werden können.

Immobilizer-Freigabeverfahren

In Fall einer Funktionsstörung des Schlüsselerfassungssystems oder des Zündschlüssels gibt das Cockpit dem Benutzer die Möglichkeit einer Eingabe des PIN Codes für die momentane Freischaltung des Fahrzeugs.

Bei aktivierter Funktion PIN CODE wird im Cockpit ein Rechteck mit der Angabe „INSER PIN“ und vier Nullen („0“) für die Eingabe des Freigabecodes, den PIN CODE, eingeblendet.

Eingabe des Codes:

- 1) die Taste (4) drücken, dann wird nur eine Ziffer mit der Zahl „0“ unterlegt;
- 2) auf jedes Drücken der Taste (2) wird die Ziffer um eine Zahl (+ 1) bis zum Erreichen der Zahl „9“ erhöht und daraufhin wieder bei „0“ begonnen;
- 3) auf jedes Drücken der Taste (1) wird die Ziffer bis zum Erreichen der Zahl „1“ um eine Zahl (- 1) gemindert und daraufhin wieder bei „0“ begonnen.
- 4) zur Bestätigung der Nummer die Taste (4) drücken.

Die Arbeitsschritte so lange wiederholen, bis alle vier Ziffern, aus denen sich der PIN CODE zusammensetzt, bestätigt wurden.

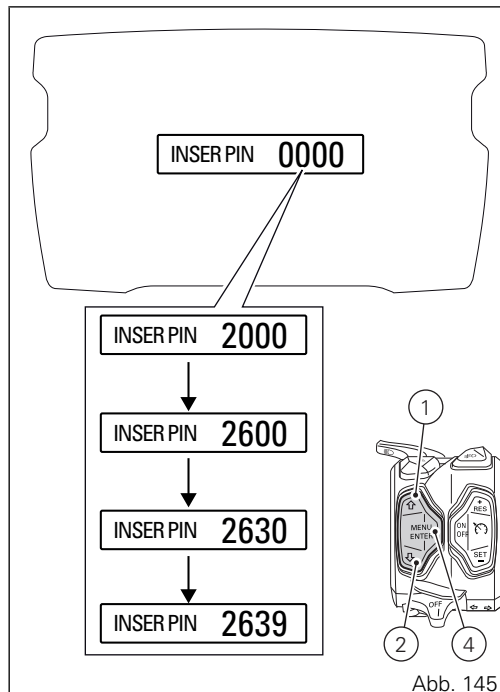


Abb. 145

Nach dem Drücken der Taste (4) für die Bestätigung der vierten und letzten Nummer:

- zeigt das Cockpit im Fall eines nicht korrekt eingegebenen PIN Codes drei Sekunden lang die Angabe PIN CODE WRONG an und unterlegt daraufhin wieder die vier Nullen („0“) für einen neuen Eingabeversuch des Codes. Die Anzahl der möglichen Eingabeversuche wird von einer vorgegebenen Zeit von zwei Minuten geregelt.
- Resultiert der PIN Code als korrekt, wird im Cockpit drei Sekunden lang die Angabe PIN CODE CORRECT angezeigt, bevor wieder auf die „Standard-Anzeige“ umgeschaltet wird.

Wichtig

Sollte sich ein solches Verfahren für den Start des Fahrzeugs als erforderlich erweisen, muss man sich so bald wie möglich an eine Ducati Vertragswerkstatt wenden, um das Problem beheben zu lassen.

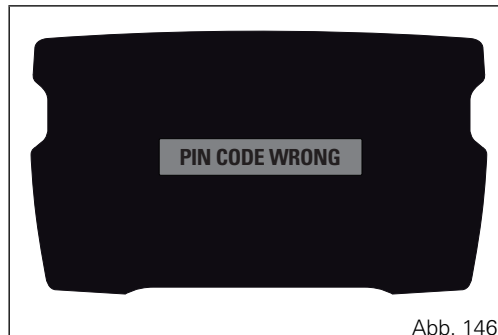


Abb. 146

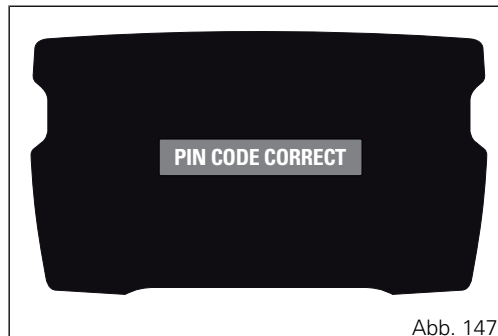


Abb. 147

Fahrsteuerungen

Anordnung der Fahrsteuerungen des Motorrads



Achtung

In diesem Kapitel werden die Anordnung und die Funktion der zum Betrieb des Motorrads erforderlichen Bedienelemente erläutert. Vor der Betätigung der Bedienelemente die folgende Beschreibung aufmerksam durchlesen.

- 1) Cockpit am Lenker.
- 2) „Hands Free“-System.
- 3) Linke Umschaltereinheit.
- 4) Kupplungssteuerhebel.
- 5) Hinterradbremspedal.
- 6) Rechte Umschaltereinheit.
- 7) Gasdrehgriff.
- 8) Vorderradbremshebel.
- 9) Schaltpedal.

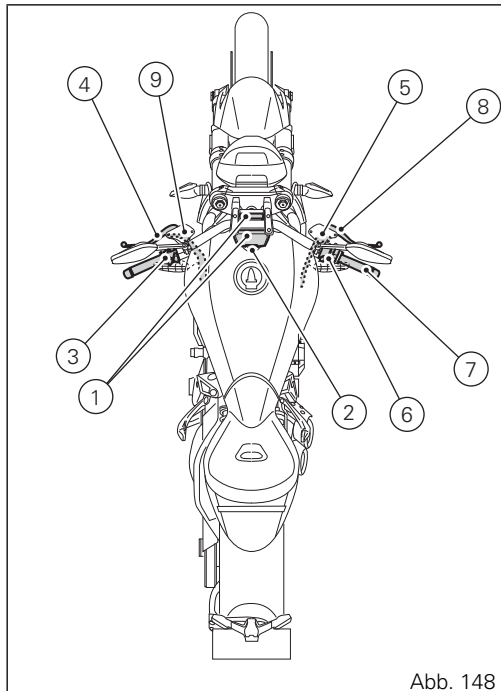


Abb. 148

„Hands Free“-System

Das Hands Free-System setzt sich aus folgenden Elementen zusammen:

- 1) Hands Free-Block
- 2) Antenne
- 3) Aktiver Schlüssel
- 4) Passiver Schlüssel
- 5) Tankverschluss

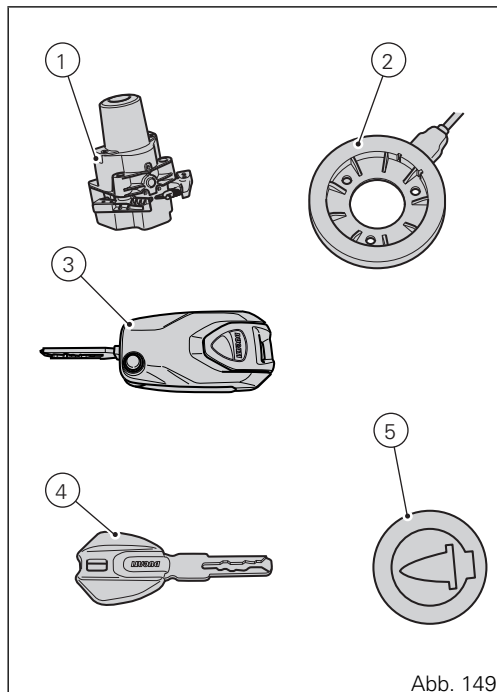


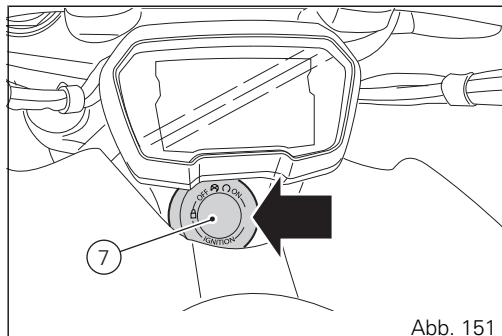
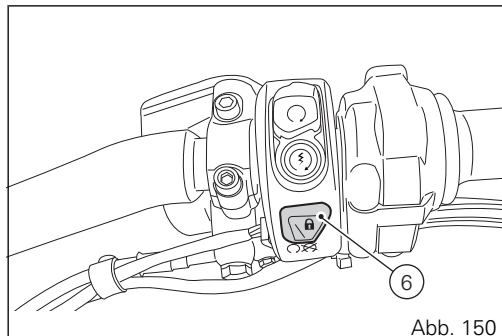
Abb. 149

Einschalten „Key-on“ und Ausschalten „Key-off“ des Hands Free-Systems

Das Key-on besteht im Einschalten des Hands Free-Systems und aller seiner elektronischen Vorrichtungen. Beim Key-off handelt es sich um das Ausschalten des Hands Free-Systems und aller seiner elektronischen Vorrichtungen, das auch das Ausschalten des Motors gewährleistet. Das Key-on erfolgt über die Taste (6) am Lenker bzw. an der rechten Umschaltereinheit oder über die Not-Taste (7) am Hands Free-Block. Das Key-off erfolgt ebenfalls über die Taste (6) am Lenker bzw. an der rechten Umschaltereinheit oder über die Taste (7) am Hands Free-Block.

Hinweise

Das Betätigen einer der beiden Tasten (6) oder (7) schließt die Funktion der anderen nicht aus. Beispiel: Nach dem Einschalten über die eine Taste ist das Ausschalten über die andere möglich und umgekehrt.



Das Key-on kann nur bei Vorhandensein einer der beiden Schlüssel (3) oder (4) oder mittels Eingabe des PIN-Codes erfolgen. Das Key-off ist auch ohne das Vorhandensein der Schlüssel (3) oder (4) möglich. Das Key-off erfolgt bei einer Fahrzeuggeschwindigkeit gleich Null durch Drücken der am Lenker angeordneten Taste (6, Abb. 150) oder über die „Hands Free“-Taste (7). Bei von Null abweichenden Geschwindigkeiten ist dies nur über die Hands Free-Taste (7) möglich.

Hinweise

Der aktive Schlüssel (3) verhält sich im Fall einer entladenen Batterie wie der passive Schlüssel (4). Im Cockpit wird der Zustand der leeren Batterie angezeigt.

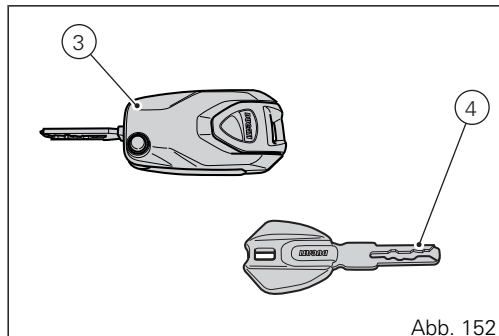


Abb. 152

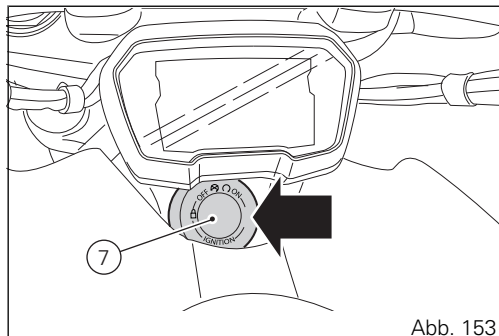


Abb. 153

Der mechanische Teil (A) des Schlüssels (3) wird zum Öffnen des Tankverschlusses sowie der Sitzbank- und Kofferschlösser verwendet. Der Metallteil (A) des Schlüssels (3) bleibt im Schlüsselkopf verborgen und kann nur Drücken der Taste (B) ausgeklappt werden.



Hinweise

Bei einem auf „Key-on“ geschalteten Fahrzeug mit „Motor off“ schaltet sich das Cockpit nach Ablauf von dreißig Sekunden, in denen kein aktiver Schlüssel (3) erfasst wurde, automatisch und ohne Einwirken des Benutzers ab.

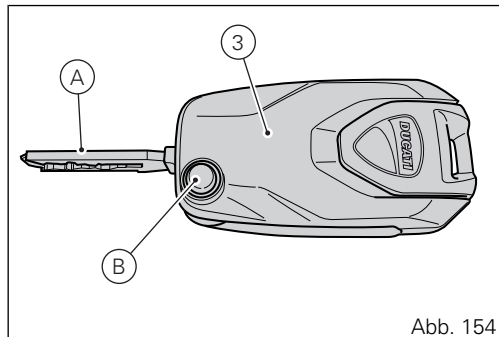


Abb. 154

Key-on/Key-off über die Taste am Lenker mit aktivem Schlüssel

Das Key-on erfolgt auf das Drücken der Taste (6) am Lenker und bei Vorhandensein des aktiven Schlüssels (3, Abb. 154).



Hinweise

Der aktive Schlüssel (3) verfügt über eine Reichweite von circa 1,5 m und kann daher innerhalb dieses Bereichs beliebig angeordnet bzw. aufbewahrt werden.

Das „Key-off“ erfolgt auf das Drücken der Taste (6) am Lenker, auch wenn der Schlüssel (3, Abb. 154) nicht vorhanden ist, jedoch nur bei einer Fahrzeuggeschwindigkeit gleich Null.

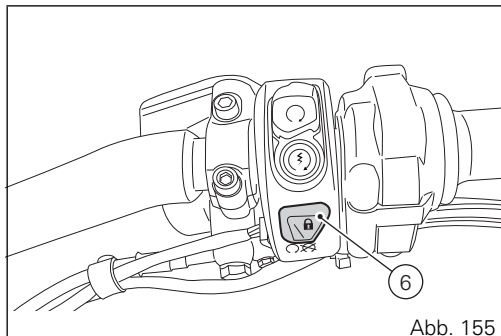


Abb. 155

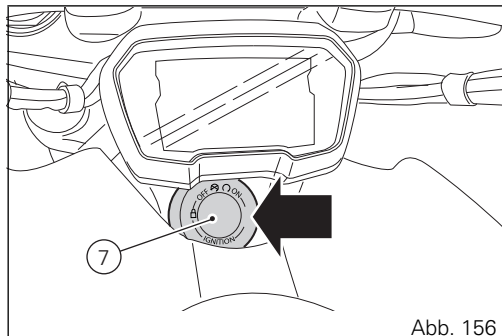
Key-on/key-off über die Taste am Hands Free-Block mit aktivem Schlüssel

Das Key-on erfolgt auf das Drücken der Taste (7) am Hands Free-Block (1, Abb. 149) und bei Vorhandensein des aktiven Schlüssels (3, Abb. 154).

Hinweise

Der aktive Schlüssel (3) verfügt über eine Reichweite von circa 1,5 m und kann daher innerhalb dieses Bereichs beliebig angeordnet bzw. aufbewahrt werden.

Das Key-off erfolgt auf das Drücken der Taste (7) am Hands Free-Block (1, Abb. 149) auch ohne vorhandenen Schlüssel (3, Abb. 154).



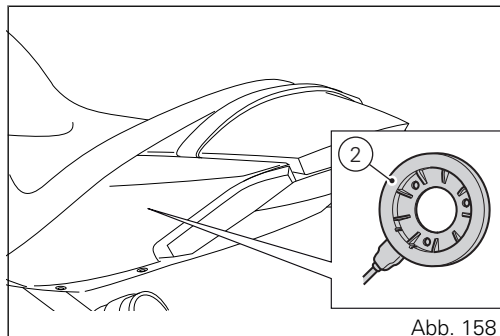
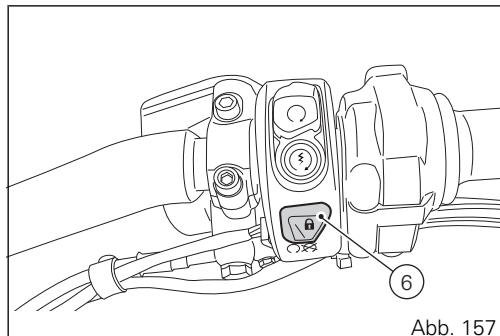
Key-on/Key-off über die Taste am Lenker mit passivem Schlüssel

Das Key-on erfolgt auf das Drücken der Taste (6) am Lenker und bei Vorhandensein des passiven Schlüssels (4, Abb. 149).

Hinweise

Der passive Schlüssel (4) hat eine Reichweite von wenigen Zentimetern und daher muss dieser Schlüssel (4) nahe an der Antenne (2) gehalten werden.

Das Key-off erfolgt auf das Drücken der Taste (6) am Lenker, auch wenn der passive Schlüssel (4, Abb. 149) nicht vorhanden ist, jedoch nur bei einer Fahrzeuggeschwindigkeit gleich Null.



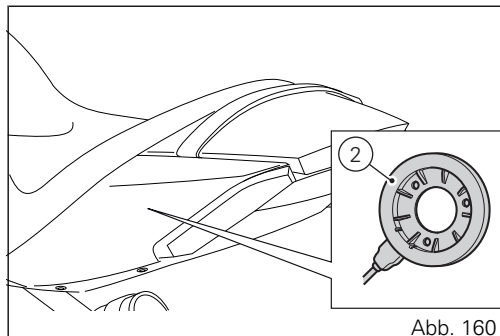
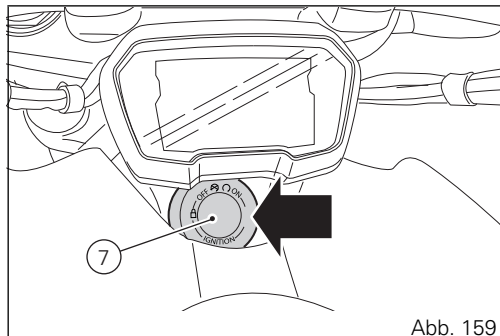
Key-on/key-off über die Taste am Hands Free-Block mit passivem Schlüssel

Das Key-on erfolgt auf das Drücken der Taste (7) am Hands Free-Block und bei Vorhandensein des passiven Schlüssels (4, Abb. 149).

Hinweise

Der passive Schlüssel (4) hat eine Reichweite von wenigen Zentimetern und daher muss dieser Schlüssel (4) nahe an der Antenne (2) gehalten werden.

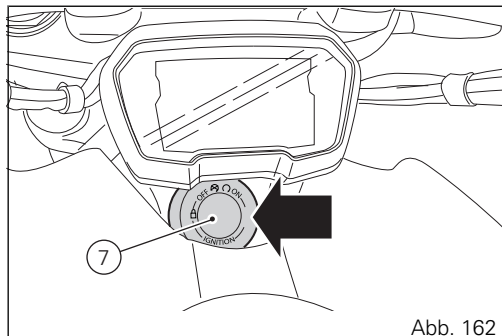
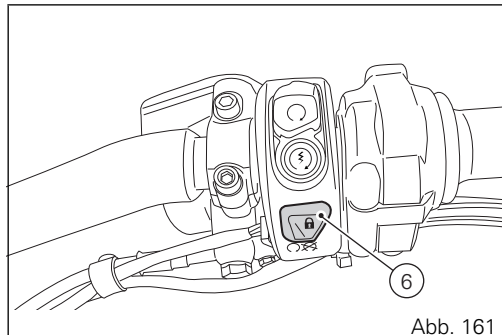
Das Key-off erfolgt auf das Drücken der Taste (7) am Hands Free-Block (1, Abb. 149) auch ohne vorhandenen Schlüssel (4, Abb. 149).



Key-on/Key-off mittels Eingabe des PIN-Codes (Immobilizer-Freigabe)

Das Key-on erfolgt durch Drücken der Taste (7) am Hands Free-Block (1, Abb. 149) ohne vorhandene Schlüssel (3, Abb. 154) und (4, Abb. 149) bzw. mittels Eingabe des PIN-Codes über die Anzeige im Cockpit. Das Key-off erfolgt auf das Drücken der Lenkertaste (6) aus der Position „Motor On“ in die Position „Motor Off“.

Nach jedem Key-off muss beim nächsten Key-on ohne Schlüssel der PIN-Code erneut eingegeben werden. Dieser PIN-Code muss der Kunde bei Übernahme des Motorrads eingeben. Ohne zuvor eingegebenen PIN-Code ist diese Funktion nicht freigeschaltet. Wird die Hands Free-Taste (7) gedrückt, ermöglicht das Cockpit die Eingabe des vierstelligen PIN-Codes. Nach der Eingabe des korrekten Pin-Codes schaltet sich das Cockpit ein und der Motorstart wird freigegeben. Die Eingabe des PIN-Codes muss innerhalb von 120 Sekunden erfolgen, nach Ablauf dieser Zeit wird automatisch ein „Key-off“ geschaltet.



Funktion - PIN CODE-Eingabe zur Fahrzeugfreigabe

Diese Funktion ermöglicht ein „zeitweises“ Anlassen des Fahrzeugs im Fall von „Funktionsstörungen“ am HF-System (Hands Free). Sollte es nicht möglich sein, das Fahrzeug über die normale Starttaste anzulassen, kann die Hands Free-Taste (7) gedrückt werden, die als „Not-Taste“ fungiert.

Nach Drücken der Taste aktiviert das Cockpit die Seite für die Eingabe des Freischaltcodes, den Pin Code.

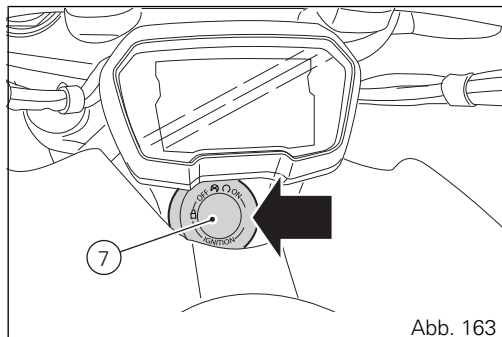


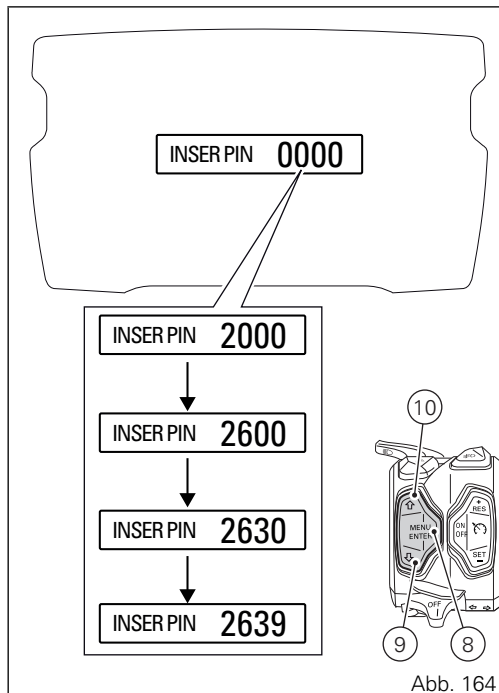
Abb. 163

Im Cockpit werden die Angabe **INSERT PIN** und vier Nullen („0“) angezeigt, die die Eingabe des PIN CODE ermöglichen.

Eingabe des Codes über die Funktionstasten (8), (9) und (10) der linken Umschaltereinheit:

- 1) die Taste (8) drücken, dann wird nur eine Ziffer mit der Zahl „0“ unterlegt;
- 2) auf jedes Drücken der Taste (9) wird die Ziffer um eine Zahl (+ 1) bis zum Erreichen der Zahl „9“ erhöht und daraufhin wieder bei „0“ begonnen;
- 3) auf jedes Drücken der Taste (10) wird die Ziffer bis zum Erreichen der Zahl „1“ um eine Zahl (- 1) gemindert und daraufhin wieder bei „0“ begonnen.
- 4) zur Bestätigung der Nummer die Taste (8) drücken.

Die Arbeitsschritte so lange wiederholen, bis alle vier Ziffern, aus denen sich der PIN CODE zusammensetzt, bestätigt wurden.



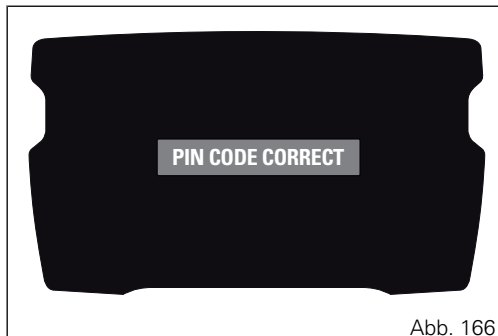
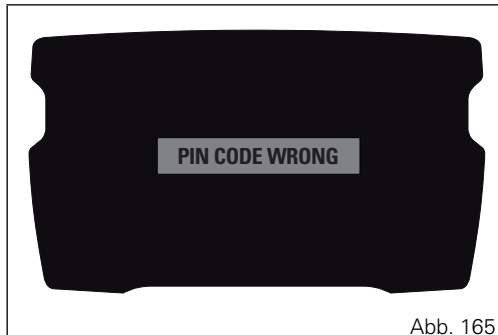
Nach dem Drücken der Funktionstaste (8) der linken Umschaltereinheit für die Bestätigung der vierten und letzten Nummer:

- zeigt das Cockpit im Fall eines nicht korrekt eingegebenen PIN Codes drei Sekunden lang die Angabe PIN CODE WRONG an und unterlegt daraufhin wieder die vier Nullen („0“) für einen neuen Eingabeversuch des Codes. Die Anzahl der möglichen Eingabeversuche wird von einer vorgegebenen Zeit von zwei Minuten geregelt.
- Resultiert der PIN Code als korrekt, wird im Cockpit drei Sekunden lang die Angabe PIN CODE CORRECT angezeigt, bevor wieder auf die „Standard-Anzeige“ umgeschaltet wird.





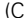
Wichtig

Sollte sich ein solches Verfahren für den Start des Fahrzeugs als erforderlich erweisen, muss man sich so bald wie möglich an eine Ducati Vertragswerkstatt wenden, um das Problem beheben zu lassen.



Linke Umschaltereinheit

1) Abblendschalter mit zwei Positionen:

- nach oben gedrückt (A) - Fernlicht eingeschaltet (), in Ausgangsposition zurück gestellt (B) - Abblendlicht () eingeschaltet;
- (C) nach unten gedrückt - Lichthupe ();
- (FLASH), Funktion „Start-Stop lap“.

2) Aktivierungs-/Deaktivierungstaste des Warnblinklichts (Hazard).

3) Aktivierungs-/Deaktivierungstaste der Funktion der DRL-Beleuchtung (X Diavel S).

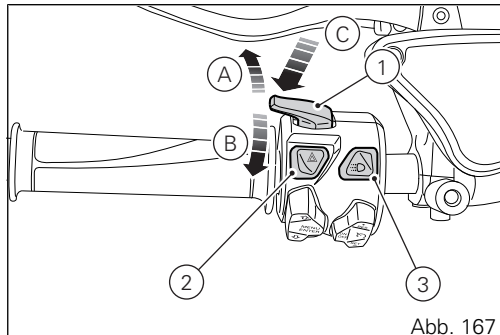
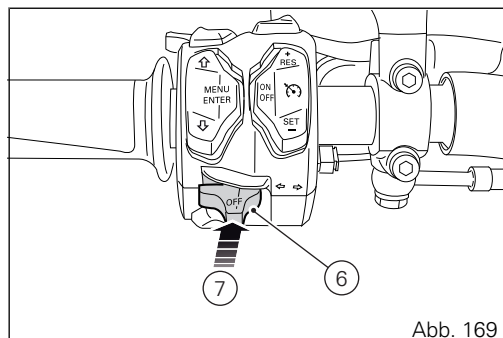
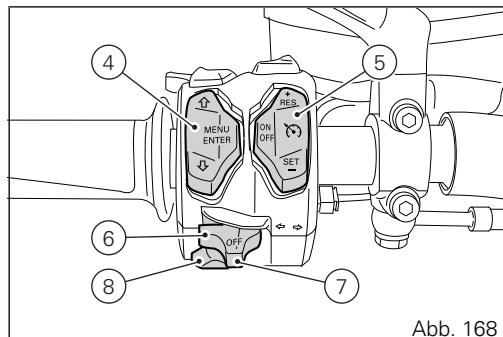


Abb. 167

- 4) Menü-Navigationstaste.
5) Cruise Control-Taste.
6) Blinkerschalter mit drei Positionen (↔):
- mittlere Position = ausgeschaltet;
- Position (↶) = Abbiegen nach links;
7) Blinkerrückstelltaste.
8) Taste (📣) = Hupe.



Die Menü-Navigations-Taste (4) nimmt drei Positionen ein:

- (D) Durchscrollen der Menüfunktionen (Menü UP);
- (E) Durchscrollen der Menüfunktionen (Menü DOWN);
- (F) Bestätigung des Menüs.

Die Cruise Control-Taste (5) nimmt drei Positionen ein:

- (G) Aktivierung/Deaktivierung der Cruise Control;
- (H) Erhöhen der Fahrgeschwindigkeit oder Wiederherstellen der vorausgehenden Geschwindigkeit;
- (I) Herabsetzen der Fahrgeschwindigkeit oder Einstellen einer neuen Geschwindigkeit.

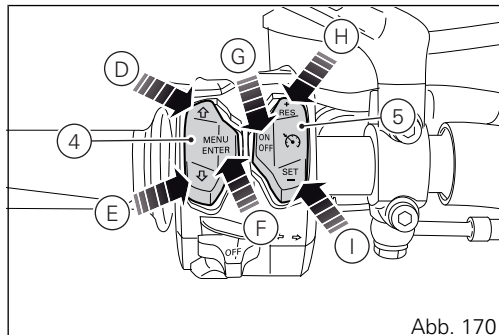


Abb. 170

Verzeichnis

- A) Ablendlicht.
- B) Fernlicht.
- D) Menü aufwärts.
- E) Menü abwärts.
- F) Bestätigung Displaymenü.
- G) Off, On Cruise.
- H) Höhere Geschwindigkeit.
- I) Geschwindigkeitsspeicherung.
- 2) Hazard.
- 3) DRL (X Diavel S).
- 5) Cruise.
- 6) Blinkeranzeige.
- 7) Blinker Off.
- 8) Hupe.

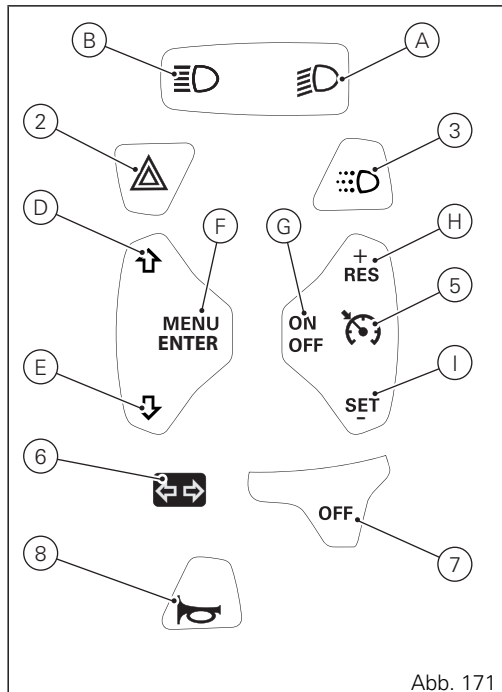


Abb. 171

Kupplungssteuerhebel

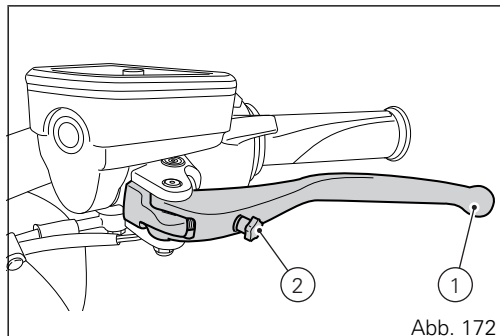
Der Hebel (1), der für das Auskuppeln zuständig ist, verfügt über einen Regulierknopf (2), über den die Distanz zwischen dem Hebel selbst und dem Lenkergriff eingestellt werden kann. Der Hebelabstand kann innerhalb eines Bereichs von 10 Einrastungen des Knopfs (2) reguliert werden. Durch ein Drehen im Uhrzeigersinn wird der Abstand des Hebels zum Gasgriff vergrößert. Umgekehrt wird der Abstand reduziert. Durch Betätigung des Kupplungshebels (1) wird die Kraftübertragung vom Motor auf das Getriebe und damit auf das Antriebsrad unterbrochen. Das Betätigen dieses Hebels ist in allen Fahrsituationen des Motorrads äußerst wichtig, insbesondere beim Anfahren.

Achtung

Die Regulierung des Kupplungshebels muss bei stehendem Motorrad erfolgen.

Wichtig

Die korrekte Verwendung dieser Vorrichtung verlängert die Lebensdauer des Motors und schützt die Antriebselemente vor Schäden.



Hinweise

Bei ausgeklapptem Seitenständer kann der Motor gestartet werden, wenn sich das Getriebe im Leerlauf befindet. Bei eingelegtem Gang ist der Anlass möglich, wenn der Kupplungshebel gezogen wird (dabei muss der Seitenständer jedoch hochgeklappt sein).

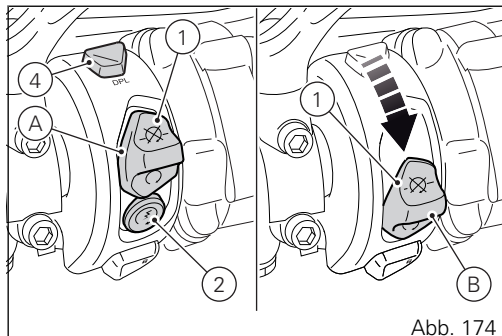
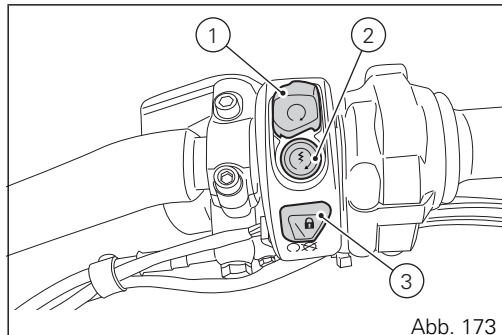
Rechter Umschalter

- 1) Roter MOTORSTOPP-Schalter.
- 2) Schwarze MOTORSTART-Taste.
- 3) EIN-/AUSSCHALTEN (key-on/key-off) des Systems und Einlegen der Lenkersperre.
- 4) LAUNCH CONTROL-Taste (DPL).

Der Schalter (1) verfügt über zwei Schaltpositionen:

A) nach oben gedrückt: RUN ON. Nur in dieser Position kann der Motor, durch Drücken der Taste (2), gestartet werden.

B) nach unten gedrückt: AUSSCHALTEN DES MOTORS.



Verzeichnis

- 2) Elektrische Zündung des Motors.
- 3) Elektronische Lenkersperre.
- 4) Launch Control (DPL).
- A) Run ON.
- B) Run OFF.
- C) Elektrische Motorrad-einschaltung.
- D) Elektrische Motorradabschaltung.

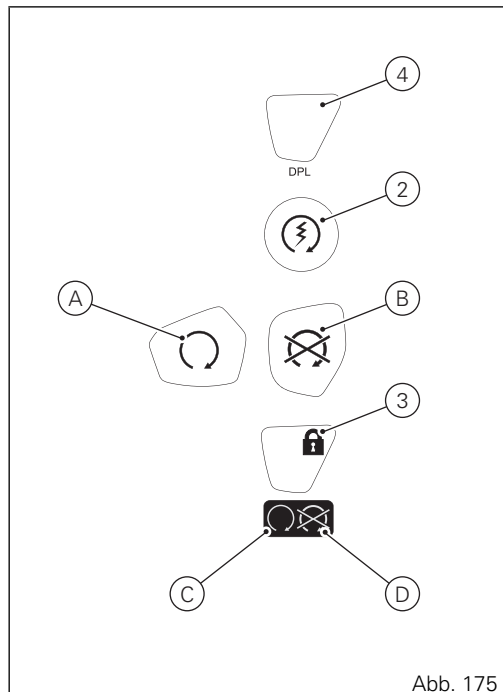


Abb. 175

Gasdrehgriff

Über den Gasgriff (1) an der rechten Lenkerseite werden die Drosselklappen geöffnet. Bei Loslassen des Griffs kehrt dieser automatisch wieder in die anfängliche Standgasstellung zurück.

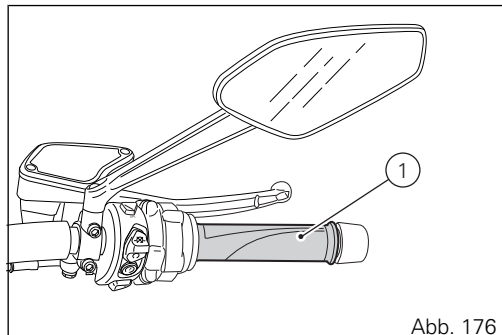


Abb. 176

Vorderer Bremshebel

Durch Ziehen des Hebels (1) zum Gasdrehgriff wird die Vorderradbremse betätigt. Hierzu reicht schon ein geringer Kraftaufwand der Hand aus, da es sich um eine hydraulisch betätigte Bremse handelt.

Der Bremshebel (1) ist mit einem Knopf (2) versehen, mit dem der Abstand zwischen Hebel und Lenkergriff eingestellt werden kann.

Der Hebelabstand kann innerhalb eines Bereichs von 10 Einrastungen des Knopfs (2) reguliert werden.

Mit Drehung im Uhrzeigersinn wird der Abstand des Hebels zum Gasdrehgriff vergrößert. Umgekehrt wird der Abstand reduziert.

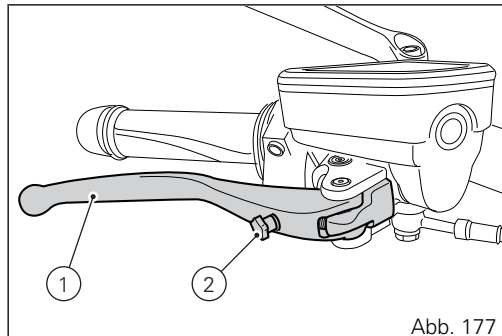


Abb. 177

Hinterradbremspedal

Zur Betätigung der Hinterradbremse das Pedal (1) mit dem Fuß nach unten drücken.

Es handelt sich hierbei um ein hydraulisch betätigtes Bremssystem.

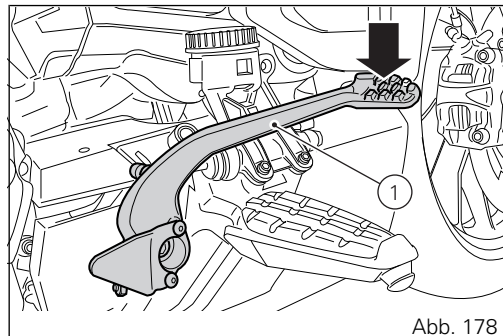
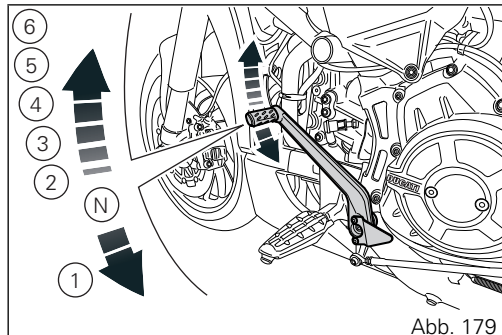


Abb. 178

Schaltpedal

Das Schaltpedal verfügt über eine mittlere Ruheposition N, in die es automatisch wieder zurückkehrt. Auf diese Bedingung wird durch das Aufleuchten der Anzeige N im Cockpit hingewiesen. Das Pedal wird wie folgt betätigt:

- nach unten = das Pedal nach unten drücken und so den 1. Gang einlegen oder in einen niedrigeren Gang herschalten. Durch diese Steuerung erlischt die Anzeige N im Cockpit;
- nach oben = zum Einlegen des 2. Gangs und danach des 3., 4., 5. und 6. Gangs.



Jede Pedalverstellung entspricht dem Weiterschalten um einen einzigen Gang.

Einstellung der Position von Schalt- und Hinterradbremspedal

Um das Motorrad individuell auf jeden Fahrer abstimmen zu können, kann die Position des Schalt- und des Bremspedals zur entsprechenden Fußraste verstellt werden.

Diese Einstellung wird wie folgt vorgenommen:

Schaltpedal

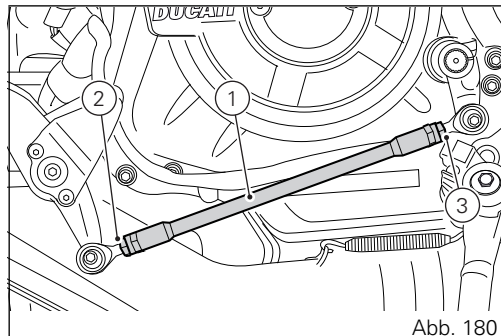
Die Stange (1) sichern und die Kontermuttern (2) und (3) lockern.

Hinweise

Die Mutter (2) hat ein Linksgewinde.

Den Stab (1) mit einem am Sechskantteil angesetzten Maulschlüssel drehen und das Schaltpedal dabei in die gewünschte Position bringen.

Die beiden Kontermuttern gegen den Stab festziehen.



Hinterradbremspedal

Die Kontermutter (4) lockern.

Über die Einstellschraube (5) des Pedalhubs die gewünschte Position einstellen.

Die Kontermutter (4) festziehen.

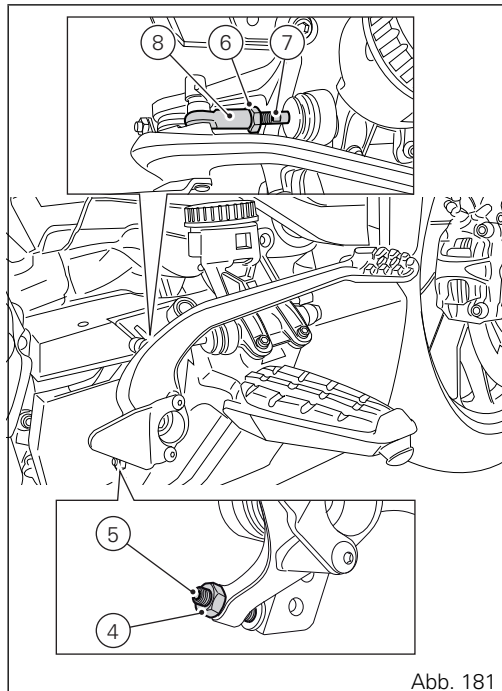
Den Leerhub des Pedals von Hand prüfen. Er muss ungefähr $3 \div 6$ mm vor dem Ansprechen der Bremse betragen.

Sollte dies nicht der Fall sein, muss die Länge des Steuerstabs am Bremszylinder folgendermaßen geändert werden:

Die Kontermutter (6) am Bremszylinderstab lockern.

Den Stab (7) an der Gabel (8) anschrauben, um das Spiel zu reduzieren, oder lockern, um es zu erhöhen.

Die Kontermutter (6) anziehen, dann das Spiel erneut überprüfen.



Hauptelemente und - vorrichtungen

Position am Motorrad

- 1) Kraftstofftankverschluss.
- 2) Sitzbankschloss.
- 3) Seitenständer.
- 4) Rückspiegel.
- 5) Einstellvorrichtungen für Vorderradgabel.
- 6) Einstellvorrichtungen für hinteres Federbein.
- 7) Katalysator.
- 8) Auspuffschalldämpfer.

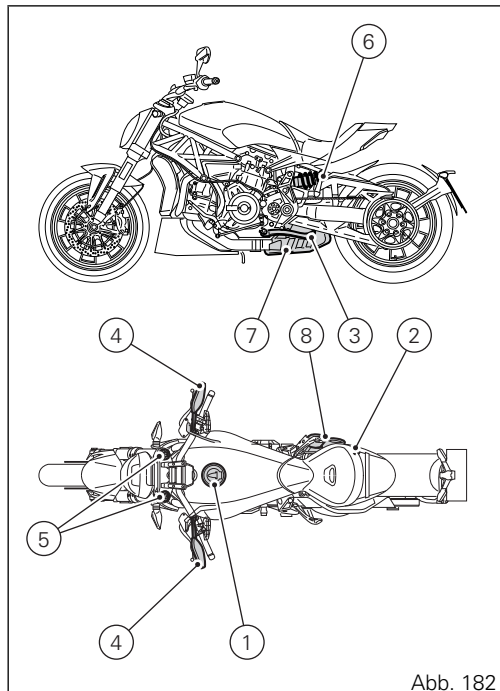


Abb. 182

Kraftstofftankverschluss

Öffnen

Den Schutzdeckel (1) anheben und den aktiven oder den passiven Schlüssel in das Schloss stecken. Den Schlüssel um 1/4 Drehung im Uhrzeigersinn drehen, um das Schloss zu entriegeln.

Den Verschluss (2) anheben.

Schließen

Den Verschluss (2) mit eingestecktem Schlüssel wieder schließen und in seinen Sitz eindrücken. Den Schlüssel abziehen und den Schlossschutzdeckel (1) herunterklappen.

Hinweise

Der Deckel kann nur mit eingestecktem Schlüssel geschlossen werden.

Achtung

Nach jedem Tanken stets sicherstellen, dass der Deckel perfekt angeordnet und geschlossen ist.

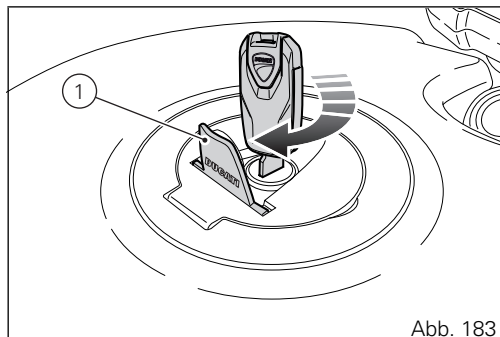


Abb. 183

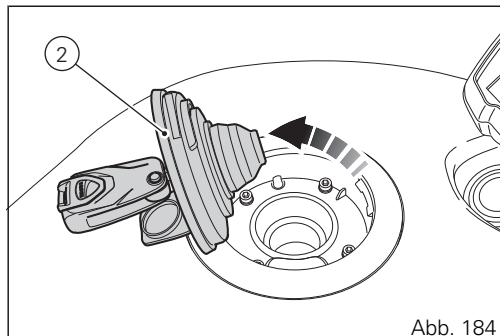


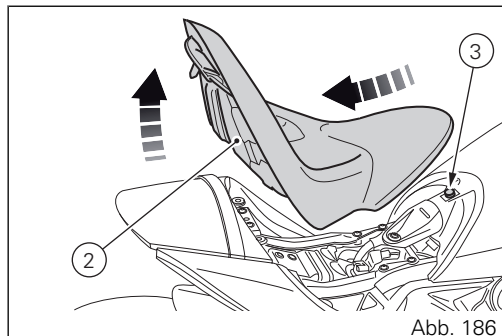
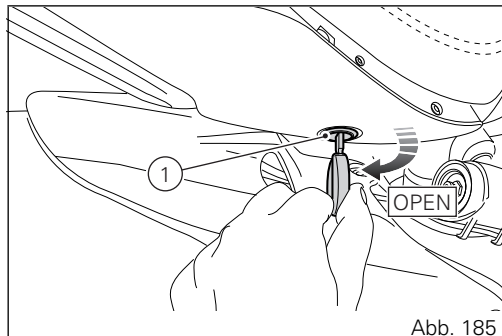
Abb. 184

Sitzbankschloss

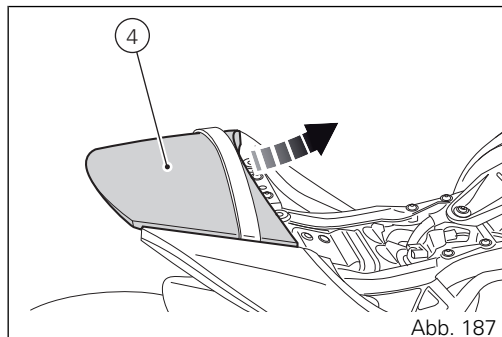
Durch Betätigen der Verriegelung (1) können die Fahrersitzbank, für den Zugriff auf die darunter liegenden Vorrichtungen, und die Beifahrersitzbank abgenommen werden.

Abnahme der Sitzbänke

Den aktiven oder den passiven Schlüssel in das Schloss (1) einstecken und bis zum Auslösen des Hakens der Fahrersitzbank im Uhrzeigersinn drehen. Um die Fahrersitzbank (2) abnehmen zu können, muss sie zunächst angehoben, dann an ihrer Vorderseite vom Bolzen (3) des Tanks abgezogen werden.

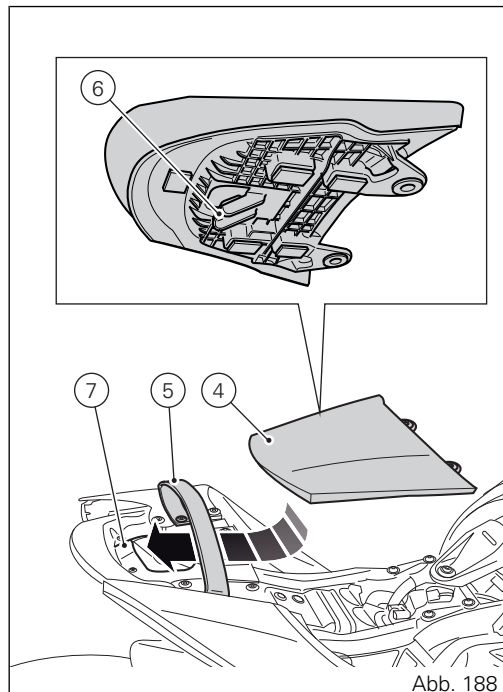


Die Beifahrersitzbank (4) zur Motorradfront hin abziehen.



Montage der Sitzbänke

Zur entsprechenden Montage die Beifahrersitzbank (4) unter dem Riemen (5) durchführen und zum Motorradheck hin drücken, dann die Lasche (6) in ihren Sitz (7) einfügen.



Die Fahrersitzbank (2) anordnen, sie dazu zur Motorradfront hin schieben: Sich dabei darüber vergewissern, dass die Lasche (8) sich unter der mittleren Heckrahmenplatte (9) befindet und der Bolzen (3) des Tanks in das Langloch (10) in der Sitzbank eingefügt ist.

Die Sitzbank bis auf Anschlag nach vorne schieben und den Bolzen (13) an der hinteren Seite in die Bohrung (14) sowie die seitlichen Bolzen (11) in die Schwingungsdämpfergummis (12) einfügen. Sie dabei so lange nach unten drücken, bis das Einrasten des Schlossriegels zu hören ist. Sicherstellen, dass die Verankerung korrekt erfolgt ist; dazu die Fahrersitzbank leicht nach oben ziehen. Den Schlüssel aus dem Schloss abziehen.

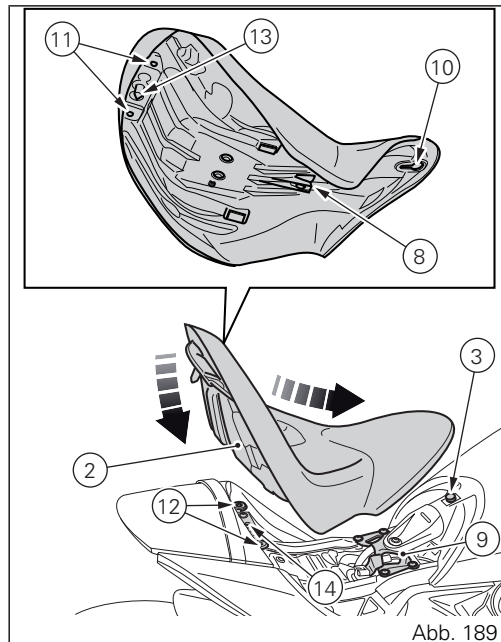


Abb. 189

Seitenständer

Wichtig

Den Seitenständer nur zum kurzzeitigen Abstellen des Motorrads verwenden. Vor dem Ausklappen des Seitenständers sicherstellen, dass die Abstellfläche angemessen fest und eben ist.

Weicher Boden, Kies, von der Sonne aufgeweichter Asphalt u.ä. können zu einem mit schweren Schäden verbundenen Umfallen des abgestellten Motorrads führen. Auf abfallendem Gelände muss das Motorrad immer mit dem Hinterrad talabwärts zeigend abgestellt werden.

Zum Ausklappen des Seitenständers den Schubarm (1) mit dem Fuß herunterdrücken (dabei das Motorrad mit beiden Händen am Lenker halten) und ihn so in seine maximale Ausklappstellung begleiten. Das Motorrad neigen, bis der Ständer am Boden zum Abstützen kommt.

Um den Seitenständer wieder in seine „Ruheposition,“ (waagrecht) zu bringen, das Motorrad nach rechts neigen und gleichzeitig den Schubarm (1) mit dem Fußrücken nach oben drücken.

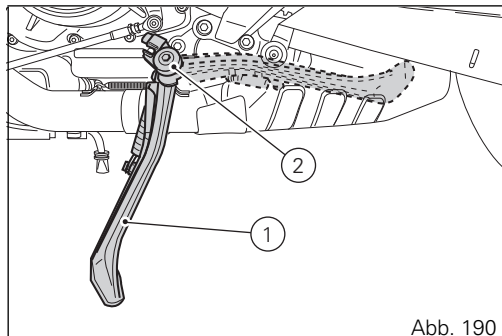


Abb. 190



Achtung

Nicht auf dem Motorrad sitzen bleiben, wenn es auf dem Seitenständer steht.



Hinweise

Die Funktionstüchtigkeit des Haltesystems (zwei ineinander geschobene Spannfedern) und des Sicherheitssensors (2) sollte regelmäßig überprüft werden.



Hinweise

Bei ausgeklapptem Seitenständer kann der Motor gestartet werden, wenn sich das Getriebe im Leerlauf befindet. Bei eingelegtem Gang ist der Anlasser möglich, wenn der Kupplungshebel gezogen wird (dabei muss der Seitenständer jedoch hochgeklappt sein).

Bluetooth-Steuergerät

Am Motorrad (X Diavel S) ist ein Bluetooth-Steuergerät verbaut, dem die Funktion einer „Brücke“ zwischen den verschiedenen unterstützten elektronischen Geräten unterliegt, die eine Bluetooth-Kommunikationsschnittstelle verwenden.

Achtung

Die Hersteller von Bluetooth Headset-Geräten könnten Änderungen an den Standard-Protokollen während des Lebenszyklus der Geräte (Smartphone und Kopfhörer) vornehmen.

Achtung

Ducati hat keine Kontrolle über diese Änderungen und dies könnte sich auf die verschiedenen Funktionen der Headset Bluetooth-Geräte (Sharing von Musik, multimediale Reproduktion etc.) und auf einige Smartphone Typen auswirken (je nach den unterstützten Bluetooth-Profilen). Aus diesem Grund gewährleistet Ducati keine multimediale Reproduktion für:

- Headsets, die nicht mit dem „Kit Ducati Art-Nr. 981029498“ geliefert wurden;
- Smartphones, die die erforderlichen Bluetooth-Profilen nicht unterstützen (auch wenn sie mit dem im „Kit Ducati Art.-Nr. 981029498“ enthaltenen Kopfhörern verknüpft sind).

Achtung

Bei Interferenzen aufgrund besonderer Umgebungsbedingungen bietet das Headset-Kit Ducati Art.-Nr. 981029498 auch die Möglichkeit des Sharings der Musikwiedergabe direkt aus dem Fahrer- in den Beifahrerhelm (weitere Informationen können der Anleitung des Headsets aus dem Lieferumfang des Kits Ducati Art.-Nr. 981029498 entnommen werden).



Hinweise

Das Ducati-Kit Art.-Nr. 981029498 ist separat bei den Ducati Vertragshändlern oder -werkstätten erhältlich.

Überprüfen, dass das eigene Smartphone die folgenden Profile unterstützt:

- MAP-Profil: zur korrekten Anzeige der SMS- und MMS-Meldungen;
- PBAP-Profil: zur korrekten Anzeige der im der Rubrik des Smartphones enthaltenen Daten.

Einstellvorrichtungen der Vorderradgabel

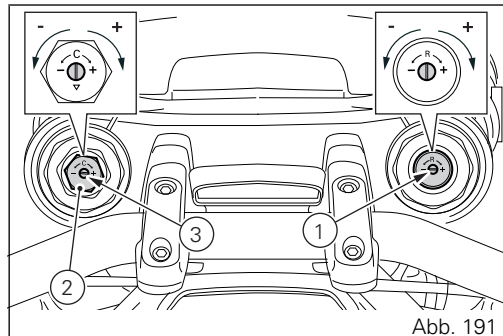
Die Vorderradgabel des Motorrads kann sowohl in der Zugstufe (Rückzug) und der Druckstufe der Holme als auch in der Federvorspannung reguliert werden.

Die Federvorspannung und die Druckstufe sind am linken Gabelholm einstellbar, während die Zugstufe am rechten Holm eingestellt werden kann.

Die Einstellung erfolgt über die außen liegenden Einstellschrauben.

- 1) zur Änderung der hydraulischen Dämpfung in der Zugstufe;
- 2) zur Änderung der Vorspannung der innenliegenden Federn;
- 3) zur Änderung der hydraulischen Dämpfung in der Druckstufe.

Das Motorrad in stabiler Position auf dem Seitenständer ausrichten. Die Einstellschraube (1) am Scheitel des rechten Gabelholms mit einem Schlitzschraubenzieher drehen und so die hydraulische Dämpfung in der Zugstufe ändern. Die Einstellschraube (3) am Scheitel des linken Gabelholms mit einem Schlitzschraubendreher drehen und so die hydraulische Dämpfung in der



Druckstufe ändern. Während dem Drehen der Einstellschrauben (1) und (3) kommt es zu Einrastungen, von denen jede einer Dämpfungseinstellung entspricht.

Wird die Einstellschraube vollständig, bis zum Feststellen, eingeschraubt, erhält man die Position „0“, die der maximalen Dämpfung entspricht. Von dieser Position ausgehend, können die einzelnen Klicks, die den Positionen „1“, „2“, usw. entsprechen, beim Drehen gegen den Uhrzeigersinn gezählt werden.

STANDARD-Einstellungen:

- Druckstufe: 2 Umdrehungen aus Max (vollkommen geschlossene Position);
- Zugstufe: 2 Umdrehungen aus Max (vollkommen geschlossene Position);
- Federvorspannung: 5 Umdrehungen aus Min (aus der vollkommen entspannten Position).

Einstellvorrichtungen für hinteres Federbein

Das hintere Federbein ist mit Steuerungen ausgestattet, die eine Anpassung der Fahrwerksabstimmung des Motorrads an die jeweiligen Belastungsbedingungen ermöglichen. Das an der Hinterradschwinge angeordnete Einstellelement (1) reguliert die hydraulische Dämpfung in der Zugstufenphase (Rücklauf). Durch Drehen der Einstellvorrichtung (1) im Uhrzeigersinn wird die Dämpfung erhöht, andersherum gemindert. Die beiden Nutmutter (2) am oberen Teil des Federbeins regulieren die Vorspannung der außen liegenden Feder. Zur Änderung der Federvorspannung die obere Klemmnutmutter lockern. Durch ANSCHRAUBEN oder LÖSEN der unteren Nutmutter wird die Federvorspannung ERHÖHT oder GEMINDERT.

STANDARD-Einstellung von der vollkommen geschlossenen Position (Uhrzeigersinn) ausgehend:

- Zugstufe: das Einstellelement (1) um 1,5 Umdrehungen lösen;
- Federvorspannung: 18 mm.

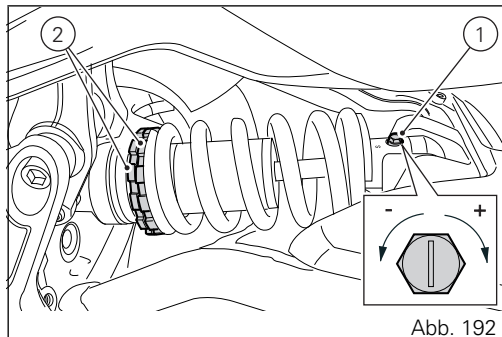


Abb. 192



Achtung

Zum Drehen der Einstellnutmutter der Vorspannung ist ein Hakenschlüssel zu verwenden. Bei diesem Eingriff ist zur Vermeidung von Handverletzungen besondere Vorsicht geboten, da die Hand heftig gegen andere Motorradteile schlagen könnte, wenn der Schlüsselzahn während der Bewegung plötzlich den Griff in der Nut der Nutmutter verliert.



Achtung

Das Federbein enthält unter hohem Druck stehendes Gas und kann, falls es von unerfahrenen Personen ausgebaut werden sollte, schwere Schäden verursachen.

Sollte man vorhaben, einen Beifahrer und Gepäck zu befördern, muss die Feder des hinteren Federbeins vorgespannt werden, um so das dynamische Verhalten des Motorrads verbessern und Interferenzen mit dem Boden vermeiden zu können. Diese Maßnahme kann die Anpassung der Zugstufeneinstellung erforderlich machen.

Einsatznormen

Vorsichtsmaßnahmen beim ersten Motorradeinsatz

Max. Drehzahl

Während der Einfahrzeit und beim normalen Einsatz einzuhaltende Drehzahlen:

- 1) bis 1000 km;
- 2) von 1000 bis 2500 km.

Bis 1000 km

Auf den ersten 1000 km muss der Drehzahlmesser aufmerksam beobachtet werden. Folgende Drehzahl darf absolut nicht überschritten werden:

$5.500 \div 6.000 \text{ min}^{-1}$.

Während der ersten Betriebsstunden des Motorrads sollten die Belastung und der Drehzahlbereich des Motors immer wieder variiert werden, wobei er stets innerhalb des angegebenen Grenzwerts gehalten werden muss.

Hierzu eignen sich besonders kurvenreiche Strecken und auch Straßen in hügeligem Gelände, wo Motor,

Bremse und Fahrwerk wirksam eingefahren werden können.

Auf den ersten 100 km müssen die Bremsen behutsam betätigt und plötzliche oder längere Bremsvorgänge vermieden werden. Dies ermöglicht ein korrektes Einschleifen des Reibmaterials der Bremsbeläge auf den Brems scheiben.

Um ein gegenseitiges Anpassen aller mechanischen und beweglichen Teile zu ermöglichen und insbesondere um die Funktionsdauer der wichtigsten Motorteile nicht vorzeitig zu beeinträchtigen, sollte nicht zu abrupt beschleunigt und der Motor, insbesondere an Steigungen, nicht zu lange im erhöhtem Drehzahlbereich gehalten werden. Darüber hinaus wird empfohlen, den Zahnriemen des Endantriebs häufig zu kontrollieren.

Von 1000 bis 2500 km

Nun kann man dem Motor bereits höhere Leistungen abverlangen. Folgende Drehzahl darf jedoch nicht überschritten werden: 7.000 min^{-1} .



Wichtig

Während der Einfahrzeit müssen das Instandhaltungsprogramm und die im Garantieheft durch die Inspektionscoupons vorgegebenen Kontrollen am Motorrad strikt eingehalten bzw. vorgenommen werden. Die Nichtbeachtung dieser Vorschriften entbindet Ducati Motor Holding S.p.A. von jeglicher Verantwortung für eventuelle Motorschäden oder eine verminderte Lebensdauer des Motors.

Werden diese Empfehlungen entsprechend befolgt, wird die Lebensdauer des Motors verlängert und es fallen weniger Inspektionen und Einstellungen an.

Kontrollen vor dem Start



Achtung

Das Unterlassen der vor dem Losfahren erforderlichen Kontrollen kann Schäden am Motorrad und schwere Verletzungen des Fahrers und Beifahrers zur Folge haben.

Vor dem Losfahren sind folgende Punkte zu kontrollieren:

- **KRAFTSTOFF IM TANK**
Den Kraftstoffstand im Tank kontrollieren. Eventuell nachtanken (S. 299).
- **MOTORÖLFÜLLSTAND**
Den Motorölfüllstand in der Ölwanne über das Schaugeuge kontrollieren. Eventuell nachfüllen (S. 322).
- **BREMS- UND KUPPLUNGSFLÜSSIGKEIT**
In den jeweiligen Behältern den Füllstand der Flüssigkeit prüfen (S. 304).
- **KÜHLFLÜSSIGKEIT**
Den Füllstand im Ausdehnungsbehälter kontrollieren; eventuell nachfüllen (S. 302).
- **REIFENZUSTAND**
Den Druck und den Verschleißzustand der Reifen kontrollieren (S. 319).
- **FUNKTIONALITÄT DER STEUERUNGEN**
Brems-/Kupplungshebel und -pedal, Gasdrehgriff und Schaltpedal betätigen und deren Funktionsweise kontrollieren.
- **LICHTER UND ANZEIGEN**
Die Funktionstüchtigkeit der Lampen der Beleuchtungsanlage, Anzeigen und die Funktion der Hupe überprüfen. Im Fall defekter Lampen auf einen Einsatz des Motorrads verzichten und sich an einen Ducati Vertragshändler oder eine Vertragswerkstatt wenden.
- **SCHLÖSSER**
Das erfolgte Feststellen des Tankverschlusses (S. 271) und der Sitzbank (S. 272) kontrollieren.
- **STÄNDER**
Die Funktionalität und die korrekte Ausrichtung des Seitenständers prüfen (S. 276).

ABS-Kontrollleuchte

Nach erfolgtem Key-on leuchtet die ABS-Kontrollleuchte (10, Abb. 3) weiterhin auf.

Bei Überschreiten der Geschwindigkeit von 5 km/h erlischt die Kontrollleuchte und weist damit auf die korrekte Funktionsweise des ABS hin.



Achtung

Im Fall von Funktionsstörungen oder Defekten auf einen Einsatz des Motorrads verzichten und sich an eine(n) Ducati Vertragshändler oder Vertragswerkstatt wenden.

ABS-Vorrichtung

Die perfekte Sauberkeit der vorderen (1) und hinteren Impulsringe (2) überprüfen.



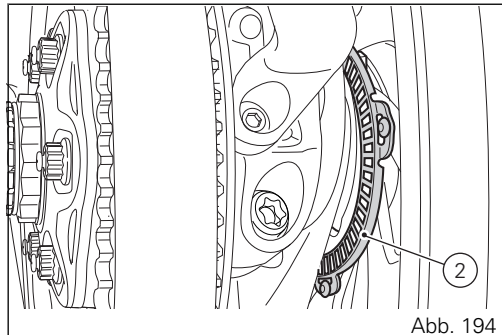
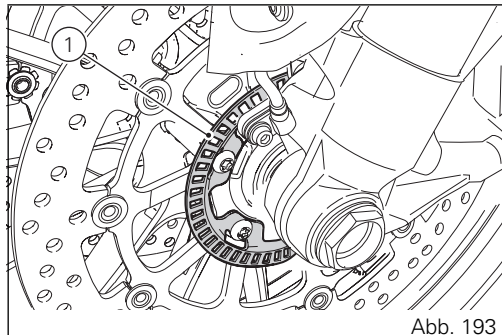
Achtung

Das Verdunkeln der Abtastfelder führt zu Funktionsstörungen an diesem System. Fährt man auf besonders schlammigen Strecken, wird empfohlen, das ABS auszuschalten, da sich sonst plötzliche Funktionsstörungen daran ergeben können.



Achtung

Durch ein längeres Wheelie kann es zur Deaktivierung des ABS kommen.



Anlass/Ausschalten des Motors



Achtung

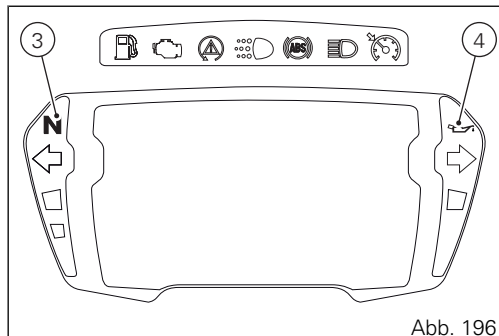
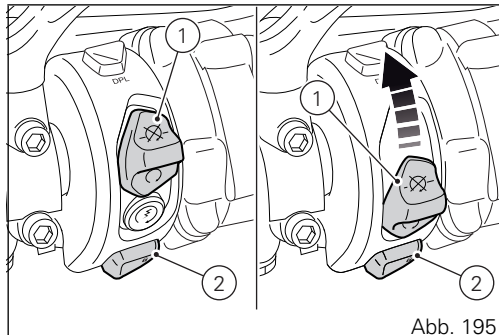
Vor dem Anlass des Motors, muss man sich mit den Steuerungen, die man während der Fahrt anwenden muss, vertraut machen.



Achtung

Den Motor niemals in geschlossenen Räumen starten. Die Abgase sind giftig und können bereits nach kurzer Zeit zur Ohnmacht oder gar zum Tod führen.

Bei Vorhandensein des aktiven oder passiven Schlüssels das „Key-on“ schalten (Einschalten des „Hands Free“-Systems und aller elektronischen Vorrichtungen des Fahrzeugs); dazu den roten Schalter (1) an der rechten Lenkerseite nach oben bringen und die Taste (2) drücken. Das Cockpit nimmt eine Initialisierung und die Kontrolle der Fahrzeugsysteme vor, indem es hintereinander, von unten nach oben, alle Kontrollleuchten einige Sekunden lang aktiviert. Nach dieser Kontrolle dürfen nur die grüne (3) und die rote Kontrollleuchte (4) weiterhin aufleuchten.



Achtung

Der Seitenständer muss sich in seiner Ruheposition (waagrecht) befinden, da sonst der Sicherheitssensor am Anlass hindert.

Nach dem „Key-on“, jedoch noch nicht gestartetem Motor nimmt das System nach 10, aufeinanderfolgenden Sekunden, während denen kein Schlüssel erfasst wird, das „key-off“ automatisch vor.

Hinweise

Bei ausgeklapptem Seitenständer kann der Motor nur dann gestartet werden, wenn sich das Getriebe im Leerlauf befindet. Bei eingelegtem Gang ist der Anlass möglich, wenn der Kupplungshebel gezogen wird (dabei muss der Seitenständer jedoch hochgeklappt sein).

Den roten Schalter (1) nach oben bringen, so dass die Taste (5) zum Freiliegen kommt. Zum Anlassen des Motors die Taste (5) drücken.

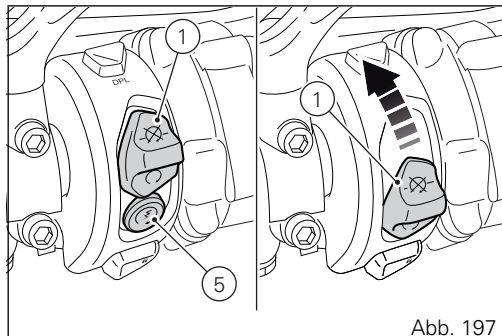


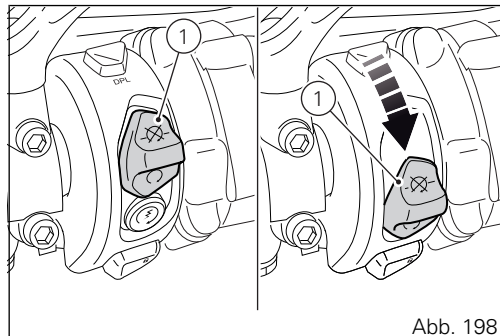
Abb. 197

Wichtig

Den kalten Motor niemals mit erhöhter Drehzahl laufen lassen. Erst abwarten, bis das Öl auf Betriebstemperatur kommt, damit es alle Schmierstellen erreichen kann.

Die rote Öldruckkontrollleuchte (4, Abb. 196) muss einige Sekunden nach dem Anlassen des Motors erlöschen.

Das Ausschalten des Motors erfolgt durch Umschalten der roten Taste (1) am Lenker auf RUN OFF. Zum Einschalten des „Hands Free“-Systems und aller elektronischen Vorrichtungen des Fahrzeugs ist Bezug auf S. 245 „Hands Free-System“ zu nehmen.



Start und Fahrt des Motorrads

- 1) Die Kupplung durch Ziehen des Kupplungshebels auskuppeln.
- 2) Den Schalthebel entschieden mit der Fußspitze nach unten drücken und so den ersten Gang einlegen.
- 3) Durch Drehen des Gasdrehgriffs den Motor beschleunigen und dabei den Kupplungshebel langsam und gleichmäßig zurücklassen; das Fahrzeug wird sich in Bewegung setzen.
- 4) Den Kupplungshebel nun vollkommen loslassen und beschleunigen.
- 5) Um in einen höheren Gang zu schalten, das Gas zurückdrehen und so die Motordrehzahl reduzieren, dann auskuppeln, den Schalthebel anheben, daraufhin den Kupplungshebel wieder loslassen. Das Herunterschalten von einem höheren in einen niedrigeren Gang erfolgt folgendermaßen: Den Gasgriff zurücklassen, den Kupplungshebel ziehen, den Motor kurz beschleunigen, wodurch die Synchronisierung der einzukuppelnden Zahnäder ermöglicht wird, dann den nächst niedrigeren Gang einlegen und den Kupplungshebel wieder loslassen.

Die Steuerungen überlegt und rechtzeitig verwenden: An Steigungen, wenn das Motorrad anfängt an Geschwindigkeit zu verlieren bzw. der Motor an Drehzahl, sofort in den nächst niedrigeren Gang zurückschalten. So werden anormale Beanspruchungen nicht nur des Motors sondern auch der gesamten Motorradstruktur vermieden.



Achtung

Abrupte Beschleunigungen sind zu vermeiden, da sie zum Einspritzen übermäßiger Kraftstoffmengen und zu starken Ruckbelastungen an den Antriebsorganen führen können. Während der Fahrt sollte die Kupplung nicht gezogen gehalten werden, da dies zur übermäßigen Erwärmung und zu einem starken Verschleiß des Reibmaterials führen kann.



Achtung

Durch ein längeres Wheelie kann es zur Deaktivierung des ABS kommen.

Bremmung

Die Geschwindigkeit rechtzeitig herabsetzen, herunterschalten, um die Motorbremse zu betätigen, dann mit beiden Bremsen abbremmen. Bevor das Motorrad zum Stehen kommt, die Kupplung ziehen, um ein plötzliches Ausgehen des Motors zu vermeiden.

ABS (Antiblockiersystem)

Das Betätigen der Bremsen erfordert in sehr kritischen Situationen besondere Sensibilität des Fahrers. Der Bremsvorgang stellt einen der schwierigsten und gefährlichsten Momente während Steuerung von Zweiradfahrzeugen dar: Die Möglichkeit, dass es in solchen Momenten zu einem Sturz oder Unfall kommen kann, ist statistisch sehr hoch. Kommt es zum Blockieren des Vorderrads, fällt die stabilisierende Reibungswirkung weg, was zum Verlust der Fahrzeugkontrolle führen kann.

Um also die Wirkung der gesamten Bremsleistung des Fahrzeugs im Notfall, auf ungewöhnlichen Fahrbahnbelägen oder unter kritischen Klimabedingungen voll ausnutzen zu können, wurde das Antiblockiersystem (ABS) für die Räder realisiert. Hierbei handelt es sich um eine elektro-hydraulische Vorrichtung, die für das Management des sich im Bremssystem herrschenden Drucks zuständig ist, wenn das Steuergerät, nach der Analyse der Daten, die von den an den Rädern installierten Sensoren abgegeben werden, eine mögliche Rad- oder Räderblockierung ermittelt. In diesem Fall ermöglicht der Druckabfall im Bremssystem dem Rad das Weiterdrehen und gleichzeitig die Beibehaltung der idealen Fahrbahnhaftung.

Daraufhin gibt das Steuergerät den Druck in das Bremssystem zurück, wodurch die Bremswirkung erneut aufgenommen wird. Dieser Zyklus wird wiederholt, bis das aufgetretene Problem vollständig verschwunden ist.

Das Ansprechen dieses Mechanismus beim Bremsen macht sich durch einen leichten „pulsierenden“ Widerstand am Bremshebel bzw. -pedal bemerkbar. Das Management der vorderen und hinteren Bremsanlage erfolgt separat.

Das zur Ausstattung der X Diavel gehörende ABS sieht auch die Funktion des „Cornering“ vor, durch die die Funktionsweise des Systems auch auf das sich in der Schräglage befindliche Motorrad erweitert wird. Hierbei werden die vordere und hintere Bremsanlage in Abhängigkeit der Neigung des Fahrzeugs gesteuert. Das Ziel dieser Funktion liegt darin, dem Blockieren und dem Reifenschlupf innerhalb der physischen Grenzen, die vom Fahrzeug vorgegeben sind, und der vorliegenden Straßenbedingungen vorzubeugen.

Falls gewünscht, kann das System über das Cockpit ausgeschaltet werden, indem im Riding Mode, in dem die Deaktivierung erfolgen sollt, die Stufe OFF eingestellt wird.



Achtung

Das Betätigen von ausschließlich nur einer der beiden Bremssteuerungen hat eine geringere Bremskraft des Motorrads zur Folge.

Die Vorderradbremse nicht zu abrupt und zu kräftig betätigen; dabei könnte es zum Abheben des Hinterrads des Fahrzeugs (Lift UP) und damit zum Verlust der Motorradkontrolle kommen (bei eingeschaltetem ABS).

Bei Regen oder beim Befahren von Straßenbelägen mit geringer Haftung reduziert sich die Bremswirkung des Motorrads erheblich. In solchen Situationen müssen die Bremsen gefühlvoll und besonders vorsichtig betätigt werden. Abrupte Fahrmanöver können zum Verlust der Motorradkontrolle führen.

Beim Befahren von langen und stark abschüssigen Strecken die Bremskraft des Motors durch entsprechendes Herunterschalten nutzen und die Bremsen abwechselnd sowie nur auf kurzen Streckenabschnitten betätigen: ein andauerndes Betätigen der Bremsen kann eine Überhitzung der Bremsbeläge und ein Vapour Lock (Kochen der Bremsflüssigkeit) zur Folge haben, wodurch die Bremswirkung drastisch gemindert wird.

Ungenügend oder zu stark aufgepumpte Reifen mindern die Bremswirkung und beeinflussen die Fahrpräzision sowie die Haftung in Kurven.

Stopp des Motorrads

Die Geschwindigkeit herabsetzen, herunterschalten und das Gas schließen. Bis in den ersten Gang herunter- und dann in den Leerlauf schalten. Bremsen und Anhalten.

Den roten Schalter (1) nach unten verstellen und den Motor so abschalten.

Durch Drücken der Taste (2) das Key-off des Fahrzeugs schalten.

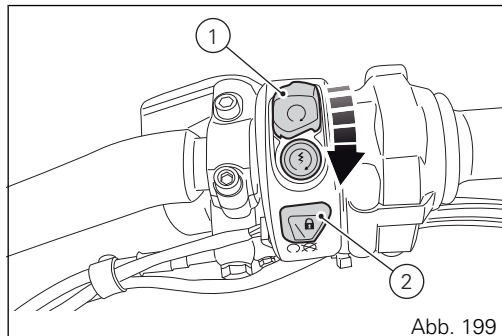


Abb. 199

Parken

Das zum Stillstand gebrachte Motorrad auf dem Seitenständer abstellen. Den Lenker vollkommen nach links oder nach rechts einschlagen. Geht man innerhalb von 60 Sekunden nach dem Ausschalten des Motors in dieser Weise vor, kann die Lenkersperre eingelegt werden.

Soll die Lenkersperre in diesem Zeitraum eingelegt werden, die Taste (1) bei vollkommen nach links oder nach rechts eingeschlagenem Lenker 3 Sekunden lang drücken. Nach Ablauf 1 Sekunde wird im Cockpit 2 Sekunden lang die Meldung „KEEP PRESSED TO LOCK“ angezeigt, dann wird die Lenkersperre eingelegt. Nach Ablauf der 3 Sekunden fügt sich die Lenkersperre korrekt ein und im Cockpit wird die Meldung „STEERING LOCKED“ angezeigt.

Sollte sie sich nicht einlegen lassen, muss man sich eine Ducati Vertragswerkstatt wenden.

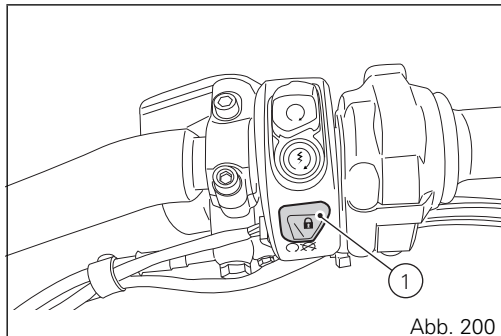


Abb. 200



Achtung

Die Auspuffanlage kann auch nach dem Ausschalten des Motors noch heiß sein, daher ist darauf zu achten, dass man mit keinem Körperteil mit der Auspuffanlage in Berührung kommt und dass das Fahrzeug nicht in der Nähe von entflammablem Material (einschließlich Holz, Blätter usw.) abgestellt wird.



Achtung

Das Verwenden von Vorhängeschlössern oder anderweitigen Blockiersystemen, die an der Fortbewegung des Motorrads hindern (z.B. Bremsscheibenblockierung, Kettenblattblockierung, usw.) ist sehr gefährlich und kann die Funktionstüchtigkeit des Motorrads und die Sicherheit des Fahrers und des Beifahrers beeinträchtigen.

Tanken

Den Tank nicht übermäßig füllen. Der Kraftstoffstand muss unterhalb der Einfüllöffnung des Tankverschlusschachts resultieren.

Achtung

Kraftstoff mit geringem Bleigehalt mit einer ursprünglichen Oktanzahl von mindestens 95 tanken.

Achtung

Das Fahrzeug ist nur mit Kraftstoffen kompatibel, deren Ethanolanteil maximal 10 % (E10) beträgt.

Das Verwenden von Kraftstoffen mit einem Ethanolanteil über 10 % ist verboten. Der Gebrauch solcher Kraftstoffe kann zu schweren Schäden am Motor und an den Komponenten des Motorrads führen. Das Verwenden von Kraftstoffen mit einem Ethanolanteil über 10 % führt zum Garantieverfall.

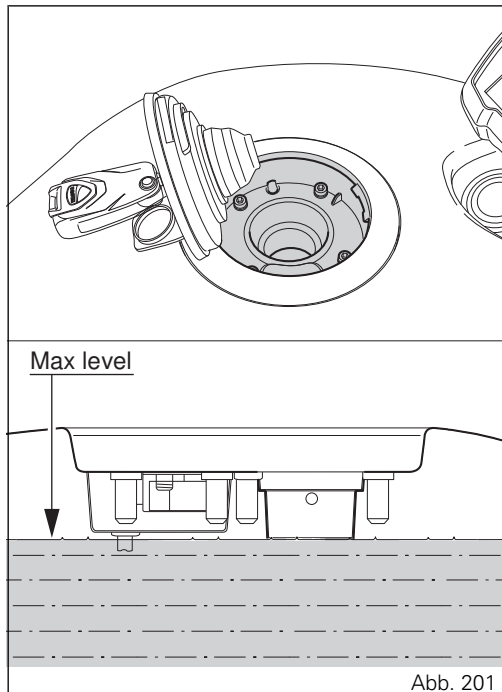


Abb. 201

Mitgeliefertes Zubehör

Im Fach unter der Beifahrersitzbank (1) befindet sich folgendes Material: das Bedienungs- und Instandhaltungsheft und ein Werkzeugsatz (2) mit:

- Sicherungszange;
- ein Helm-Diebstahlsicherungskabel;
- Schraubendreher;
- Schraubendrehergriff;
- Steckschlüssel 14/16 mm;
- Maulschlüssel 8/10 mm;
- Innensechskant 3 mm;
- Innensechskant 5 mm.
- Innensechskant 6 mm.

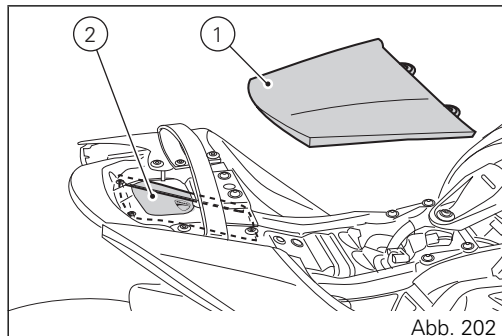


Abb. 202

Zum Erreichen des Fachs die Sitzbänke abnehmen.

Das folgende, im Lieferumfang enthaltene Bestandteil muss von einem Ducati Vertragshändler oder einer Vertragswerkstatt montiert werden:

- Kit Beifahrerrückenlehne.

Wesentliche Einsatz- und Instandhaltungseingriffe

Austausch des Luftfilters



Wichtig

Bezüglich der Instandhaltung des Luftfilters sich an eine(n) Ducati Vertragshändler oder Vertragswerkstatt wenden.

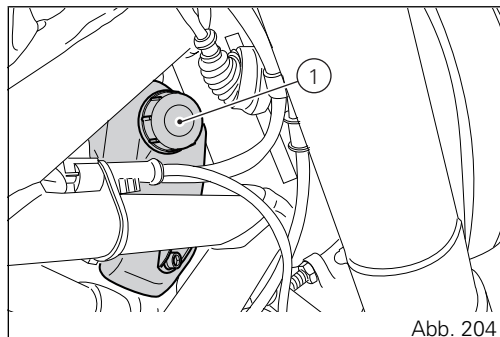
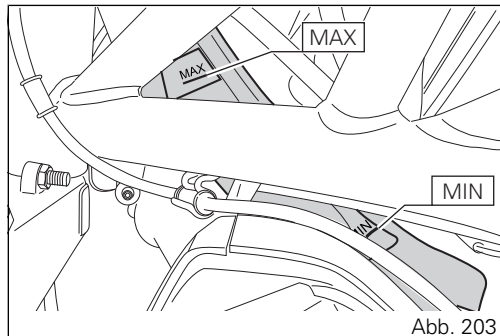
Kontrolle und eventuelles Nachfüllen des Kühlflüssigkeitsstands

Kontrollieren, dass der Füllstand der Kühlflüssigkeit zwischen den Markierungen MIN und MAX liegt, die seitlich am Ausdehnungsbehälter, der sich auf der linken Seite des Motorrads befindet, angegeben werden.

Sollte der Füllstand unter MIN absinken, muss entsprechend Flüssigkeit nachgefüllt werden. Das Motorrad perfekt eben stehend auf der Senkrechten ausrichten. Die Ablassschraube (1) des Ausdehnungsbehälters auf der rechten Seite des Motorrads lösen und das unverdünnte Frostschutzmittel ENI Agip Permanent Spezial bis zum Erreichen des MAX-Füllstands einfüllen. Den Verschluss (1) wieder anschrauben.

Das angegebene Mischverhältnis gewährleistet die besten Betriebsbedingungen (Gefrierpunkt der Flüssigkeit bei $-20\text{ °C}/-4\text{ °F}$).

Fassungsvermögen des Kühlsystems: $2,5\text{ dm}^3$ (Liter).





Achtung

Dieser Eingriff muss bei kaltem Motor ausgeführt werden. Falls dieser Eingriff bei heißem Motor ausgeführt wird, können das Kühlmittel oder kochend heiße Dämpfe austreten und zu schweren Verbrennungen führen.

Kontrolle des Kupplungs- und Bremsflüssigkeitsstands

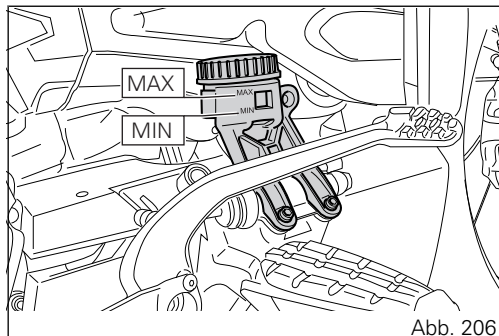
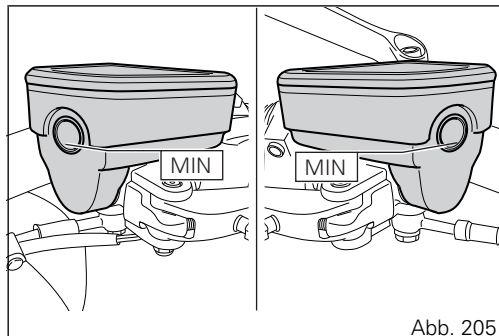
Der Flüssigkeitsfüllstand der entsprechenden Behälter darf nicht unter die Markierung MIN sinken. Auf der (Abb. 205) werden die Flüssigkeitsbehälter der Vorderradbremse und der Kupplung dargestellt. Der hintere Bremsflüssigkeitsbehälter ist auf der (Abb. 206) abgebildet.

Ein zu niedriger Füllstand führt zu Luft einschlüssen im Kreislauf, wodurch das System seine Wirkung verliert.

Zum Nachfüllen oder Wechseln der Flüssigkeit zu den in der Tabelle der regelmäßigen Instandhaltung im Garantieheft angegebenen Zeiten muss man sich an einen Ducati Vertragshändler oder eine Vertragswerkstatt wenden.

Wichtig

Alle 4 Jahre wird empfohlen, auch alle Leitungen der Anlagen austauschen zu lassen.



Bremsanlage

Wird ein übermäßiges Spiel des Bremshebels oder Bremspedals festgestellt, obwohl sich die Bremsbeläge noch im guten Zustand befinden, sich an eine(n) Ducati Vertragshändler oder Vertragswerkstatt wenden, um dort eine Kontrolle und Entlüftung des Systems durchführen zu lassen.



Achtung

Brems- und Kupplungsflüssigkeit können Schäden an lackierten und Kunststoffteilen verursachen, daher ist ein Kontakt unbedingt zu vermeiden.

Das Hydrauliköl ist korrosiv und kann zu Schäden und Verletzungen führen. Niemals unterschiedliche Ölsorten vermischen. Die perfekte Abdichtung der Dichtungen kontrollieren.

Kupplungsanlage

Erweist sich das Spiel des Steuerhebels als übermäßig und ruckt das Motorrad oder sollte es beim Einlegen eines Gangs stehen bleiben, könnte dies daran liegen, dass Luft in der Anlage vorhanden ist. Sich in diesem Fall an einen Ducati

Vertragshändler oder eine Vertragswerkstatt wenden und dort eine Kontrolle und eine Entlüftung des Systems durchführen lassen.



Achtung

Der Kupplungsflüssigkeitsstand im Ausgleichsbehälter neigt bei Verschleiß der Kupplungsreibrscheiben zum Anstieg: den vorgeschriebenen Wert (3 mm über dem Mindeststand) daher nicht überschreiten.

Kontrolle des Bremsbelägeverschleißes

Den Verschleißzustand der Bremsbeläge über die Öffnung zwischen den Bremssattelhälften kontrollieren.

Resultiert, auch nur an einem einzigen Bremsbelag, die Stärke des Reibmaterials ungefähr 1 mm, müssen beide Bremsbeläge ausgetauscht werden.

Achtung

Bei einem über den Grenzwert reichenden Verschleiß des Reibbelags würde es zu einem Kontakt mit der Metallaufnahme der Bremsscheibe kommen und damit die Bremsleistung gemindert, die Integrität der Bremsscheibe und die Sicherheit des Fahrers gefährdet werden.

Wichtig

Die Bremsbeläge von einem/einer Ducati Vertragshändler oder Vertragswerkstatt austauschen lassen.

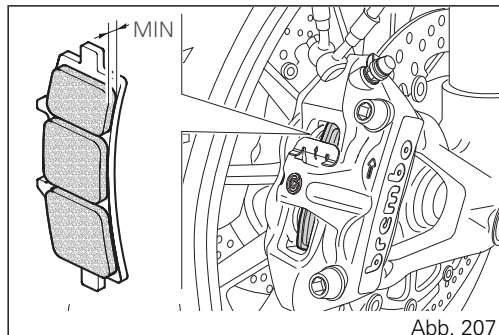


Abb. 207

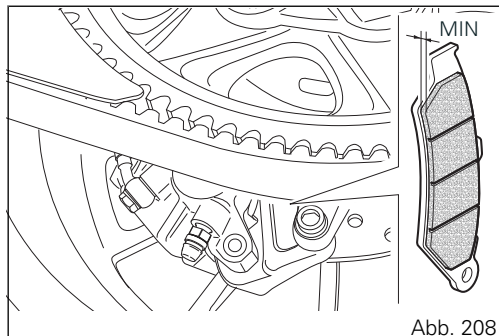


Abb. 208

Laden der Batterie

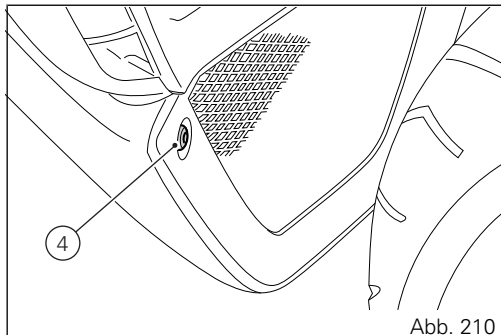
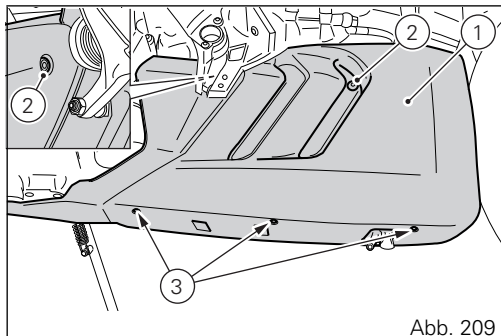
Die Batterie sollte zum Aufladen vom Motorrad abgenommen werden.

Wichtig

Die Batterie ist im Bugspoiler untergebracht. Wenden Sie sich für den Ausbau STETS an eine(n) Ducati-Vertragshändler oder -werkstatt.

Den rechten Bugspoilerenteil (1) abnehmen, dazu folgende Schrauben lösen:

- die beiden Schrauben (2) für die seitliche Befestigung an der Aufnahme der elektrischen Komponenten;
- die drei Schrauben (3) für die untere Befestigung am mittleren Bugspoilerenteil;
- die Schraube (4) für die Befestigung des mittleren Bugspoilerenteils am rechten Bugspoilerenteil;



dann die beiden Schrauben (5) lösen und den Batteriehalterbügel (6) entfernen.
Die Batterie (7) aus ihrer Aufnahme nehmen, dann die beiden Schrauben (8) lösen, dabei immer bei der negativen Klemme (-) beginnen.
Das Positivkabel (9) und das Positivkabel des ABS (10) von der Positivklemme und das Negativkabel (11) von der Negativklemme abklemmen.



Achtung

Die Batterie erzeugt explosive Gase: von Wärmequellen entfernt halten.



Achtung

Die Batterie aus der Reichweite von Kindern halten.

Die Batterie 5÷10 Stunden mit 0,9 A aufladen.
Die Batterie immer an einem gut belüfteten Ort aufladen.

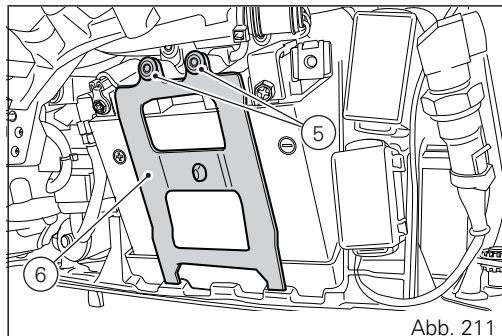


Abb. 211

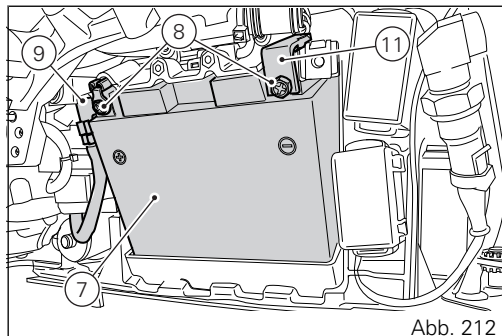


Abb. 212

Die Leiter des Batterieladegeräts an die jeweiligen Batterieklemmen schließen: rot an den Pluspol (+), schwarz an den Minuspol (-).

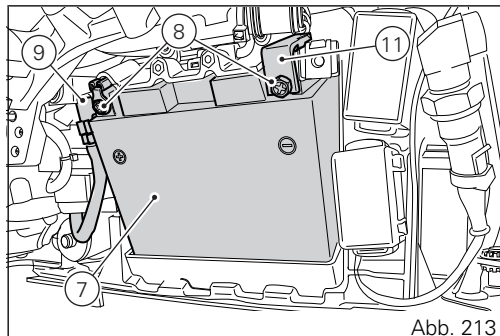
Wichtig

Die Batterie an das Batterieladegerät anschließen, bevor dieses eingeschaltet wird: ggf. an den Batterieanschlüssen auftretende Funken könnten zum Entzünden des in den Zellen enthaltenen Gases führen. Stets erst den positiven, roten Anschluss (+) anschließen.

Das Positivkabel des ABS-Systems (10) über dem Positivkabel (9) anordnen, dann die Schraube (8) über der Verbindung ansetzen.

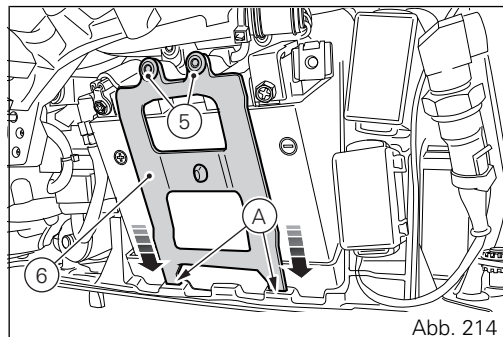
Das Positivkabel (9), das zuvor mit dem ABS-Kabel (10) verbunden wurde, nun an die Positivklemme der Batterie klemmen und das Negativkabel (11) an die Negativklemme der Batterie, wobei die andere Schraube (8) angesetzt werden muss.

Die beiden Schrauben (8) der Klemmen mit einem Anzugsmoment von $4 \text{ Nm} \pm 10 \%$ anziehen und um die Batterieklemmen herum Fett auftragen, um deren Oxydation zu vermeiden.



Den Batteriehaltebügel (6) erneut montieren, dazu die Enden des Bügels in die entsprechenden Sitze (A) an der Aufnahme der elektrischen Komponenten einfügen.

Die beiden Schrauben (5) mit einem Anzugsmoment von $5 \text{ Nm} \pm 10 \%$ anziehen.

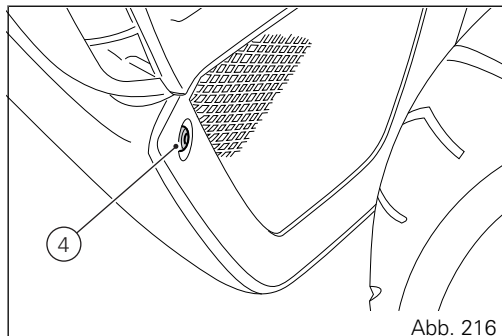
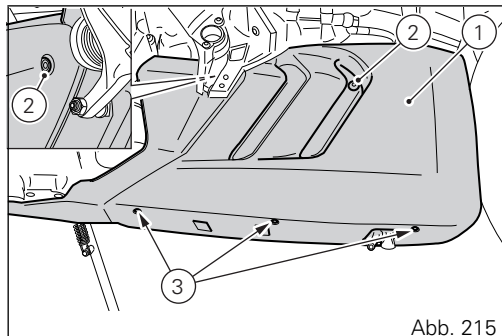


Den rechten Bugspoiler (1) anordnen und in der folgenden Weise befestigen:

- die beiden Schrauben (2) für die seitliche Befestigung an der Aufnahme der elektrischen Komponenten ansetzen;
- die drei Schrauben (3) für die untere Befestigung am mittleren Bugspoiler ansetzen;
- die Schraube (4) für die Befestigung des mittleren Bugspoiler teils am rechten Bugspoiler ansetzen;

die Schrauben (2) und (3) mit einem Anzugsmoment von $4 \text{ Nm} \pm 10 \%$ anziehen;

die Schraube (4) mit einem Anzugsmoment von $4 \text{ Nm} \pm 10 \%$ anziehen.

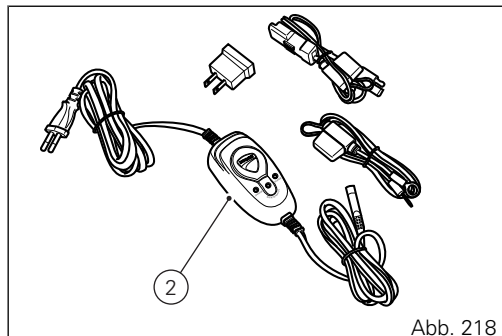
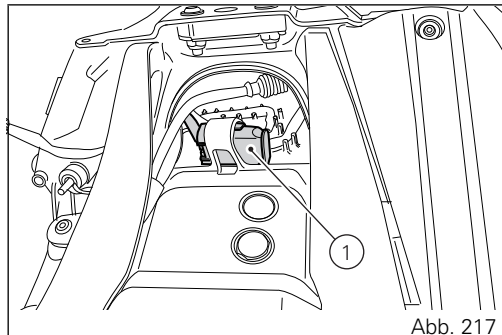


Laden und Aufrechterhaltung der Batterie im Winter

Ihr Motorrad verfügt über einen Stecker (1), an den ein spezifisches Batterieladegerät (2) (Kit Batteriefrischhaltegerät Art.-Nr. 69924601A - für verschiedene Länderversionen, Kit Batteriefrischhaltegerät Art.-Nr. 69924601AX - nur für Japan, China und Australien) angeschlossen werden kann, das in unseren Verkaufsstellen erhältlich ist.

Hinweise

Die elektrische Anlage dieses Modells wurde so ausgelegt, dass sie bei ausgeschaltetem Cockpit eine sehr geringe Stromaufnahme gewährleistet. Die Batterie unterliegt jedoch auch in diesem Fall der Gefahr einer Selbstentladung, die aufgrund physiologischer Umstände stattfindet und die, über die „Stillstandzeiten“ hinaus, auch von den Umgebungsbedingungen abhängig ist.





Wichtig

Wird Batteriespannung nicht mit einem entsprechenden Batteriefrischhaltegerät auf einem Mindestladewert gehalten, kommt es zu einer nicht ausschließbaren Sulfatation, die zu einem Abfall der Batterieleistungen führt.



Hinweise

Während der momentanen Stilllegung des Motorrads (ungefähr länger als 30 Tage), empfehlen wir Ihnen den Einsatz des Ducati Batteriefrischhaltegeräts (Kit Batteriefrischhaltegerät Art.-Nr. 69924601A - für verschiedene Länderversionen, Kit Batteriefrischhaltegerät Art.-Nr. 69924601AX - nur für Japan, China und Australien). Dieses Gerät verfügt über eine interne Elektronik für die Überwachung der Spannung und einen maximalen Ladestrom von 1,5 Ampere/Stunde. Das Batteriefrischhaltegerät muss dafür an den Diagnoseanschluss am Motorradheck angeschlossen werden.



Hinweise

Der Einsatz von Batteriefrischhaltegeräten, die nicht von Ducati zugelassen wurden, könnte zu Schäden an der elektrischen Anlage des Motorrads führen. Die Garantie des Motorrads sieht keine Abdeckung der Batterie vor, wenn sich diese aus vorstehend genannten Gründen als beschädigt erweisen sollte, was als falsche Instandhaltung berücksichtigt wird.

Kontrolle der Zahnriemenspannung am Endantrieb

! Wichtig
Zum Spannen des Antriebsriemens muss man sich an eine(n) Ducati Vertragshändler oder Vertragswerkstatt wenden.

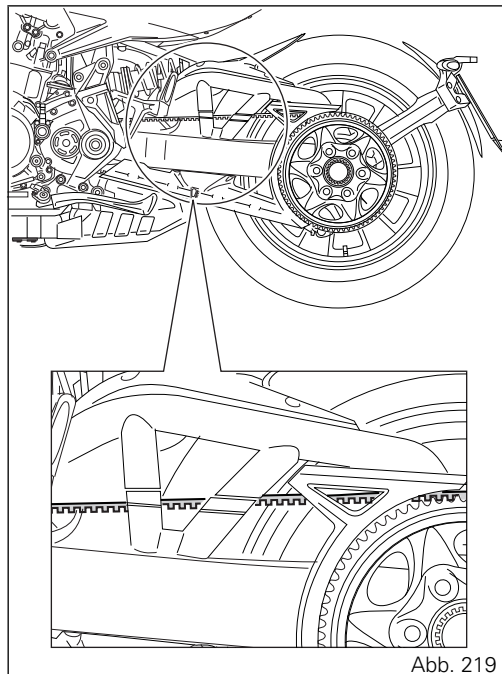


Abb. 219

Wechsel der Ablend-/Fernlichterlampen Scheinwerfer

Der Scheinwerfer ist vollkommen mit LED-Lampen ausgestattet.

In der Abbildung werden die Positionen der Ablend- (LO) und Fernlicht (HI) und des Standlichts (1) angegeben.

Die Spannungswerte und die Leistung der Lichter werden im Absatz „Elektrische Anlage“ S. 346 angegeben.

Wichtig

Für den Wechsel der Lampen im Scheinwerfer muss man sich an einen Ducati Vertragshändler oder eine Vertragswerkstatt wenden.

Achtung

Bei Einsatz des Fahrzeuges im Regen oder nach einer Wäsche kann es zum Beschlagen der Scheinwerferlinse kommen. Durch kurzzeitiges Einschalten des Scheinwerfers wird das Kondenswasser an der Linse beseitigt.

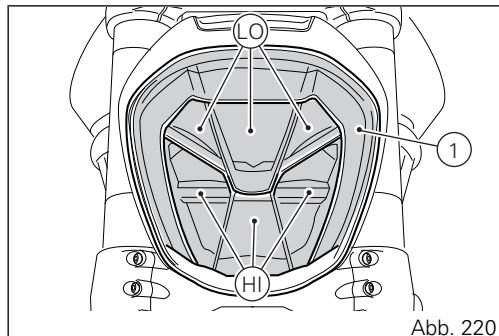


Abb. 220

Ausrichten des Scheinwerfers

Um zu prüfen, ob der Scheinwerfer korrekt ausgerichtet ist, das Motorrad mit auf korrektem Druck aufgepumpten Reifen und einer darauf sitzenden Person in einem Abstand von 10 Metern vor einer Wand oder einem Schirm, perfekt senkrecht auf seiner Längsachse ausgerichtet, aufstellen. An der Wand eine waagrechte Linie auf der Höhe der Scheinwerfermitte, und eine senkrechte Linie ziehen, die mit der Längsachse des Motorrads übereinstimmt.

Diese Kontrolle möglichst im Halbschatten ausführen.

Das Abblendlicht einschalten:

die obere Markierungsgrenze zwischen dem dunklen Bereich und dem beleuchteten Bereich muss sich auf einer Höhe befinden, die nicht über $\frac{9}{10}$ der vom Boden bis zur Scheinwerfermitte gemessenen Höhe liegt.

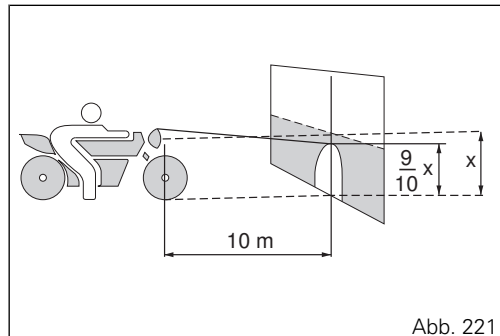


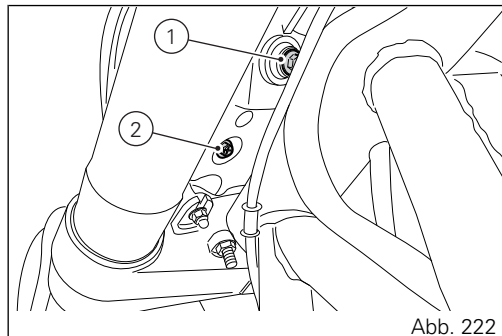
Abb. 221



Hinweise

Bei der hier beschriebenen Verfahrensweise im Hinblick auf die maximal zulässige Höhe des Lichtbündels handelt es sich um das von den „Italienischen Richtlinien“ vorgegebene Verfahren. Das Verfahren den im Anwenderland des Motorrads geltenden Normen anpassen.

Zur Korrektur der senkrechten Ausrichtung des Abblendlichts die Schrauben (1) betätigen. Zur Korrektur der senkrechten Ausrichtung des Fernlichts die Schraube (2) betätigen.



Einstellung der Rückspiegel

Den Rückspiegel durch manuelles Drücken an den Punkten (A) in die gewünschte Position bringen.

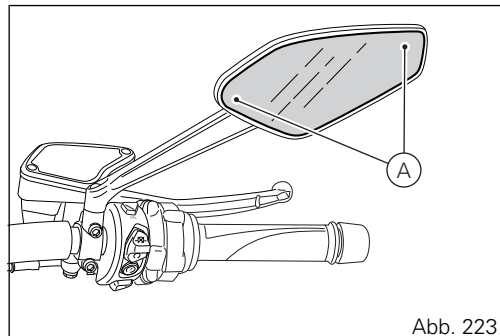


Abb. 223

Reifen

Reifendruck vorne:

2,50 bar (nur Fahrer) - 2,6 bar (mit Beifahrer und/oder Koffern).

Reifendruck hinten:

2,50 bar (nur Fahrer) - 2,9 bar (mit Beifahrer und/oder Koffern).

Der Reifendruck unterliegt durch Außentemperatur und Höhenlage bedingten Schwankungen.

Vor Fahrten im Gebirge bzw. in Gebieten mit starken Temperaturschwankungen sollte der Reifendruck jedes Mal kontrolliert und entsprechend angepasst werden.

Wichtig

Den Reifendruck immer im „kalten Zustand“ messen und anpassen. Um die Rundheit der vorderen Felge auch beim Befahren von besonders unebenen Straßen zu gewährleisten, den Druck im Vorderreifen um $0,2 \div 0,3$ bar erhöhen.

Reifenreparatur oder -wechsel (Tubeless)

Tubeless-Reifen, die kleine Löcher aufweisen, brauchen recht viel Zeit bis sie Luftverluste zeigen, da sie über einen gewissen Grad an Eigenabdichtung

verfügen. Sollte ein Reifen einen leichten Druckverlust aufweisen, muss er genau auf etwaige Undichtheiten kontrolliert werden.



Achtung

Reifen mit Löchern müssen ausgewechselt werden. Beim Wechsel die Reifenmarke und den Reifentyp der Erstausrüstung verwenden. Um Druckverluste während der Fahrt zu vermeiden, sich darüber vergewissern, dass die Schutzkappen auf den Ventilen angezogen wurden. Niemals Reifen mit Schlauch verwenden. Die Nichtbeachtung dieser Vorschrift kann zum plötzlichen Platzen des Reifens führen, was schwerwiegende Folgen für Fahrer und Beifahrer haben kann.

Nach erfolgtem Reifenwechsel ist das Auswuchten des jeweiligen Rads erforderlich.



Achtung

Die für das Auswuchten der Räder bestimmten Gegengewichte weder entfernen noch verschieben.



Hinweise

Für einen Reifenwechsel muss man sich an eine(n) Ducati Vertragshändler oder Vertragswerkstatt wenden, so dass gewährleistet werden kann, dass die Abnahme und Montage der Reifen in korrekter Weise erfolgen. An diesen Rädern sind einige Bestandteile des ABS (Sensoren, Impulsringe) montiert, die spezifische Einstellungen erfordern.

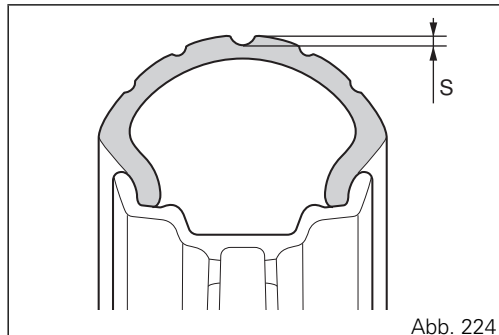
Mindestprofiltiefe der Lauffläche

Die Mindestprofiltiefe der Radlauffläche (S, Abb. 224) an der jeweils am stärksten abgefahrenen Stelle messen: sie darf 2 mm bzw. den gesetzlich vorgeschriebenen Wert niemals unterschreiten.



Wichtig

Die Reifen regelmäßig auf Risse oder Schnitte kontrollieren, besonders an den Seitenwänden. Ausblähungen oder breite und gut sichtbare Flecken weisen auf innere Schäden hin. Stark beschädigte Reifen müssen ausgewechselt werden. Ggf. im Laufflächenprofil steckende Steinchen oder sonstige Fremdkörper entfernen.



Kontrolle des Motorölstands

Der Ölstand des Motors ist über das Schauglas (1) am Kupplungsdeckel erkennbar. Den Ölstand bei senkrecht stehendem Motorrad und kaltem Motor kontrollieren. Der Ölstand muss innerhalb der am Schauglas angebrachten Markierungen liegen. Bei zu niedrigem Ölstand muss Motoröl nachgefüllt werden.

Ducati empfiehlt das Öl Shell Advance 4T Ultra 15W-50 zu verwenden. Als Alternative kann ein Öl für Motorradmotoren mit demselben Grad SAE 15W-50 und das den folgenden JASO-Spezifikationen entspricht, verwendet werden: MA2 und API: SM. Den Öleinfüllverschluss (2) entfernen, dann Öl bis zum Erreichen des festgelegten Füllstands nachfüllen. Den Verschluss erneut montieren.

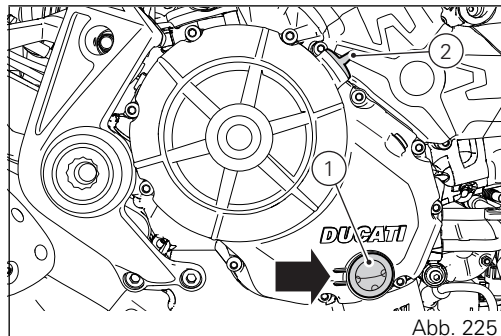


Abb. 225

Wichtig

Zum Motoröl- und -filterwechsel zu den Zeiten gemäß der Tabelle der regelmäßigen Instandhaltung im Garantieheft sich an eine(n) Ducati Vertragshändler oder Vertragswerkstatt wenden.

Empfehlungen zum Öl

Es wird empfohlen, ein Öl zu verwenden, das folgenden Vorgaben entspricht:

- Viskositätsgrad SAE15W-50;
- Spezifikation API: SM;
- Spezifikation JASO: MA2.

SAE 15W-50 ist ein alphanumerischer Code, der die Klassifikation von Ölen ihrer Viskosität gemäß identifiziert: die zwei, durch ein W („Winter“) getrennten Nummern stehen für Folgendes: die erste Ziffer für die Viskosität des Öls bei niedrigeren Temperaturen und die zweite Ziffer, höher, für die Viskosität bei hohen Temperaturen. API (amerikanische Klassifikation) und JASO (japanischer Standard) geben Hinweise auf die Eigenschaften, die das Öl aufweisen muss.

Reinigung und Austausch der Zündkerze

Die Zündkerzen sind wichtige Bestandteile des Motors und müssen daher regelmäßig kontrolliert werden.

Diese ermöglicht das Überprüfen des guten Betriebszustands des Motors.

Für die Überprüfung und den eventuell erforderlichen Zündkerzenwechsel muss man sich an eine(n) Ducati Vertragshändler oder Vertragswerkstatt wenden.

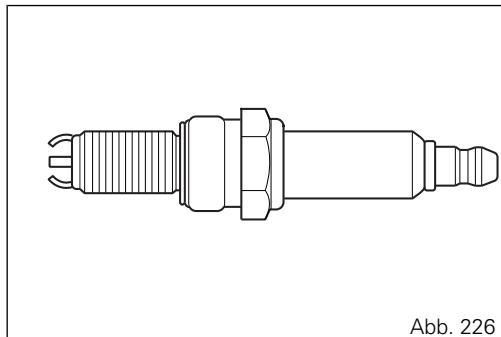


Abb. 226

Allgemeine Reinigung



Hinweise

Um den ursprünglichen Glanz der Metallflächen und der lackierten Flächen auf Dauer zu erhalten, muss das Motorrad, je nach Einsatz und Zustand der befahrenen Straßen, regelmäßig gereinigt werden.

Hierzu müssen spezifische, möglichst biologisch abbaubare Produkte verwendet werden. Das Verwenden von aggressiven Reinigungsmitteln oder Lösungen ist zu vermeiden.

Zum Reinigen der Plexiglas-Scheibe und der Sitzbank nur Wasser und neutrale Seife verwenden.

Die Bestandteile aus Aluminium müssen regelmäßig und von Hand gereinigt werden. Hierzu sind spezifische Reinigungsmittel für Aluminium verwenden, die KEINE schleifende Mittel oder Ätznatron enthalten.



Hinweise

Keine Schwämme mit reibender Fläche oder Scheuerpads sondern ausschließlich weiche Lappen verwenden.

Auf Motorräder, bei denen eine unzureichende Instandhaltung festgestellt wird, wird keine Garantie geleistet.



Wichtig

Das Motorrad nicht sofort nach seinem Einsatz waschen, da es in diesem Fall durch das Verdampfen des Wassers auf den noch heißen Oberflächen zur Schlierenbildung kommen kann.

Keine Heißwasser- oder Hochdruckstrahler auf das Motorrad richten.

Der Einsatz von Wasserdruckreinigern könnte zum Einfressungen oder schweren Funktionsstörungen an Gabel, Radnaben, elektrischer Anlage, Gabeldichtungen, Luftenlassöffnungen und Auspuffschalldämpfern sowie zum Ansammeln von Kondenswasser (Beschlagen) an der Innenseite des Scheinwerfers und damit zum Verlust der Sicherheitsmerkmale des Motorrads führen.

Sollten sich bestimmte Motorteile als besonders verschmutzt oder schmierig erweisen, ist für ihre Reinigung ein fettlösendes Mittel zu verwenden. Dabei muss vermieden werden, dass es mit den Antriebsteilen (Riemen, Riemenscheiben etc.) in Berührung kommt.

Das Motorrad mit lauwarmem Wasser abspülen und alle Flächen mit einem Wildledertuch nachtrocknen.

Achtung

Es kann vorkommen, dass die Bremsen nach der Motorradwäsche nicht ansprechen. Die Bremsscheiben niemals schmieren oder einfetten, da dies zum Verlust der Bremswirkung des Motorrads führen würde. Die Bremsscheiben mit einem fettfreien Lösungsmittel reinigen.

Achtung

Die Motorradwäsche, Regen oder Feuchtigkeit können zum Beschlagen der Scheinwerferlinse führen. Durch das kurzzeitige Einschalten des Scheinwerfers wird das Beseitigen des Kondenswassers von der Linse unterstützt.

Die Impulsringe des ABS sorgfältig reinigen, um einen perfekten Wirkungsgrad der Vorrichtung zu ermöglichen. Um eine Beschädigung der Impulsringe und Sensoren zu vermeiden, dürfen dabei keine aggressiv wirkenden Produkte verwendet werden.



Achtung

Vermeiden, dass die Scheibe des Cockpits direkt mit Ölen und Benzin in Kontakt kommt; sie könnte dadurch befleckt oder beschädigt werden, wodurch die Lesbarkeit der Informationsanzeigen beeinträchtigt werden würde. Für die Reinigung dieser Teile dürfen keine alkoholhaltige Reinigungsmittel, Lösungsmittel oder schleifende Mittel verwendet werden. Keine Schwämme oder Lappen mit harten oder rauen Oberflächen verwenden, da diese Kratzer verursachen können.

Beim Reinigen der Radfelgen ist besondere Vorsicht geboten, da sie bearbeitete Aluminiumteile haben; sie nach jedem Motorradeinsatz reinigen und trocknen.



Achtung

Zum Reinigen der Seitenkoffer warmes Wasser, Neutralseife und ein sauberes Tuch verwenden. Seife und weiche Bürsten eignen sich zum Reinigen der Scharniere; mit sauberem Wasser nachspülen. Keine aggressiv wirkenden Reinigungsmittel und keine zu harten Reinigungswerkzeuge verwenden. Schwer zu öffnende Reißverschlüsse können mit etwas Talk lockern.

Langer Stillstand

Sollte das Motorrad für längere Zeit nicht benutzt werden, folgende Arbeiten durchführen:

- eine allgemeine Reinigung;
- den Tank entleeren;
- über die Zündkerzenschächte etwas Motoröl in die Zylinder geben und die Kurbelwelle von Hand einige Umdrehungen weiterdrehen und so einen dünnen Schutzfilm auf den Innenwänden verteilen;
- das Motorrad auf einem Serviceständer abstützen;
- die Batterie abklemmen und entfernen.

Sollte das Motorrad länger als einen Monat nicht verwendet worden sein, die Batterieladung kontrollieren, nachladen und ggf. die Batterie auswechseln.

Das Motorrad mit einem Motorradabdecktuch abdecken, welches den Lack nicht beschädigt und das Kondenswasser nicht zurückhält.

Das Motorradabdecktuch ist bei Ducati Performance erhältlich.

Wichtige Warnhinweise

In einigen Staaten (Frankreich, Deutschland, Großbritannien, Schweiz usw.) fordert das jeweils gültige Gesetz die Einhaltung der Umweltschutz- und der Lärmschutznormen.

Die eventuell vorgesehenen regelmäßigen Kontrollen vornehmen und im erforderlichen Ersatzfall nur spezifische Ducati-Originalersatzteile verwenden, die den Normen der jeweiligen Länder entsprechen.

Instandhaltungsplan

Planmäßige Instandhaltungsarbeiten: vom Vertragshändler auszuübende Arbeiten

Arbeitsliste mit Angabe des Eingriffs (Fälligkeit gemäß Kilometer-/Meilenstand oder Fahrzeit *)	km x 1000	1	15	30	45	60	Zeit (Monate)
	mi. x 1000	0,6	9	18	27	36	
Fehlerauslesung mit DDS 2.0 und Kontrolle bezüglich Aktualisierungen der Software-Versionen der Steuergeräte		•	•	•	•	•	12
Vorliegen eventueller technischer Aktualisierungen und Rückrufaktionen überprüfen		•	•	•	•	•	12
Motorölwechsel inkl. Filter		•	•	•	•	•	12
Reinigung des Motorölsaugfilters		•					-
Kontrolle und/oder Einstellung des Ventilspiels				•		•	-
Austausch der Zahnriemen				•		•	60
Austausch der Zündkerzen				•		•	-
Reinigung der mit Metallfiltersieben versehenen Verschlüsse an den Zylinderköpfen				•		•	-
Reinigung des Luftfilters			•		•		-
Austausch des Luftfilters				•		•	-
Kontrolle des Brems- und Kupplungsflüssigkeitsstands		•	•	•	•	•	12
Wechsel der Brems- und Kupplungsflüssigkeit							36

Arbeitsliste mit Angabe des Eingriffs (Fälligkeit gemäß Kilometer-/Meilen- stand oder Fahrzeit *)	km x 1000	1	15	30	45	60	Zeit (Monate)
	mi. x 1000	0,6	9	18	27	36	
Kontrolle des Bremsbeläge- und Bremsscheibenverschleißes. Ggf. austauschen		•	•	•	•	•	12
Anzugskontrolle der Schrauben der Bremssättel und Bremsscheibenflanschen		•	•	•	•	•	12
Anzugskontrolle an Vorder- und Hinterradmuttern		•	•	•	•	•	12
Anzugskontrolle an Befestigungen des Rahmens am Motor			•	•	•	•	-
Kontrolle der Radnabenlager				•		•	-
Kontrolle und Schmierung der Hinterradachse				•		•	-
Kontrolle der Ruckdämpfer an der angetriebenen Riemenscheibe				•		•	-
Anzugskontrolle an der Mutter der angetriebenen Zahnriemenscheibe und der Zahnriemenantriebsscheibe des Endantriebs		•	•	•	•	•	12
Verschleißkontrolle am Zahnriemen des Endantriebs			•	•	•	•	12
Kontrolle der Zahnriemenspannung am Endantrieb		•	•	•	•	•	12
Kontrolle der Lenkkopflager und eventuelle Schmierung				•		•	-
Wechsel des Vorderradgabelöls				•		•	-

Arbeitsliste mit Angabe des Eingriffs (Fälligkeit gemäß Kilometer-/Meilenstand oder Fahrzeit *)	km x 1000	1	15	30	45	60	Zeit (Monate)
	mi. x 1000	0,6	9	18	27	36	
Sichtkontrolle der Dichtelemente von Vorderradgabel und hinterem Federbein		•	•	•	•	•	12
Kontrolle der freien Bewegung und der Anzugmomente von Seitenständer und mittlerem Ständer (wo installiert)		•	•	•	•	•	12
Sichtkontrolle der Kraftstoffleitungen			•	•	•	•	12
Kontrolle eventueller Reibungspunkte, von Spielgrößen und Bewegungsfreiheit sowie der Anordnung der Bowdenzüge und freiliegenden Kabel		•	•	•	•	•	12
Schmierung der Hebel am Lenker und der Pedalsteuerungen			•	•	•	•	12
Kühflüssigkeitswechsel					•		48
Sichtkontrolle des Kühflüssigkeitsstands und der Abdichtung des Flüssigkeitssystems		•	•	•	•	•	12
Kontrolle des Reifendrucks und -verschleißes		•	•	•	•	•	12
Kontrolle der Batterieladung		•	•	•	•	•	12
Funktionskontrolle an den elektrischen Sicherheitsvorrichtungen (Seitenständersensor, vorderer und hinterer Bremslichtschalter, Motorstoppschalter, Gang-/Leerlaufsensor)		•	•	•	•	•	12

Arbeitsliste mit Angabe des Eingriffs (Fälligkeit gemäß Kilometer-/Meilen- stand oder Fahrzeit *)	km x 1000	1	15	30	45	60	Zeit (Monate)
	mi. x 1000	0,6	9	18	27	36	
Kontrolle der Beleuchtungsvorrichtungen, Blinker, Hupe und Steuerungen.		●	●	●	●	●	12
Nullsetzung der Serviceanzeige mit DDS 2.0		●	●	●	●	●	-
Endkontrolle und Straßentest mit Kontrolle der korrekten Funktionsweise der Sicherheitsvorrichtungen (z.B. ABS und DTC), der Cruise Control-Vorrichtung, der Elektrolüfterräder und der Standgasdrehzahl		●	●	●	●	●	12
Soft-Reinigung des Fahrzeugs		●	●	●	●	●	12
Eintrag der erfolgten Inspektion in den Bordunterlagen (Kundendienstheft)		●	●	●	●	●	12

* Die Instandhaltung bei Erreichen der ersten der beiden Fälligkeiten (km/mi oder Monate) vornehmen.

Planmäßige Instandhaltungsarbeiten: vom Kunden auszuübende Arbeiten

Arbeitsliste mit Angabe des Eingriffs (Fälligkeit gemäß Kilometer-/Meilenstand oder Fahrzeit *)	km x 1000	1
	mi. x 1000	0,6
	Monate	6
Kontrolle des Motorölstands		●
Kontrolle des Bremsflüssigkeitsstands		●
Kontrolle des Reifendrucks und -verschleißes		●
Kontrolle der Zahnriemenspannung am Endantrieb		●
Kontrolle der Bremsbeläge. Im Fall eines erforderlichen Austauschs, sich an den Vertragshändler wenden		●

* Die Instandhaltung bei Erreichen der ersten der beiden Fälligkeiten (km/mi oder Monate) vornehmen.

Technische Eigenschaften

Gewichte

Gesamtgewicht (im fahrbereiten Zustand mit 90 % Kraftstoff - 93/93/EG): 247 kg.

Gesamtgewicht (im fahrbereiten Zustand ohne Kraftstoff): 237 kg.

Gesamtgewicht (trocken, ohne Flüssigkeiten und Batterie): 220 kg.

Max. zulässiges Gewicht (im fahrbereiten Zustand bei Volllast): 440 kg.



Achtung

Eine Nichtbeachtung der Zuladungsgrenzen könnte die Wendigkeit und die Leistung Ihres Motorrads beeinträchtigen und zum Verlust der Motorradkontrolle führen.

Maße

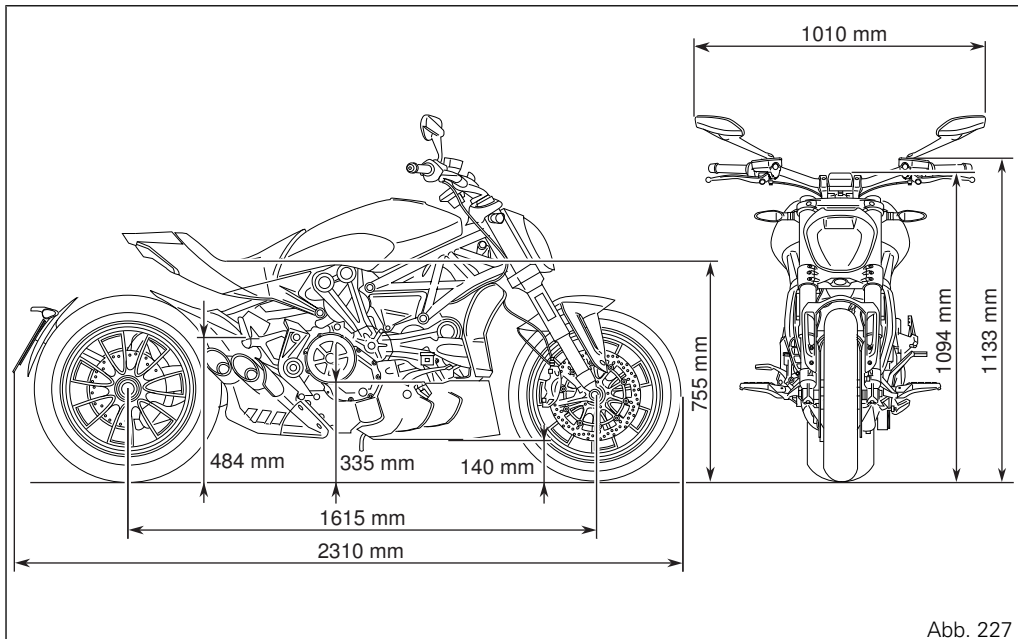


Abb. 227

Betriebsstoffe

BETRIEBSSTOFFE	TYP	
Kraftstofftank, einschließlich einer Reserve von 4 dm ³	Bleifreies Benzin mit einer Mindestoktanzahl von mindestens 95 ROZ	18 dm ³ (Liter)
Motorölwanne und -filter	Ducati empfiehlt das Öl Shell Advance 4T Ultra 15W-50 zu verwenden. Als Alternative kann ein Öl für Motorradmotoren mit demselben Grad SAE 15W-50 und das den folgenden JASO-Spezifikationen entspricht, verwendet werden: MA2 und API: SM	4,2 dm ³ (Liter)
Vorderes/hinteres Brems- und Kupplungssystem	SHELL Advance Brake DOT 4	-
Schutzmittel für elektrische Kontakte	Spray für die Behandlung elektrischer Anlagen SHELL Advance Contact Cleaner	-
Vorderradgabel	SHELL Advance Fork 7.5 oder Donax TA	835 ccm (pro Holm)
Kühlsystem	Frostschutzmittel ENI Agip Permanent Spezial (unverdünnt verwenden)	2,5 dm ³ (Liter)



Wichtig

Die Verwendung von Zusätzen im Kraftstoff oder in den Schmiermitteln ist nicht zulässig. Der Gebrauch solcher Kraftstoffe kann zu schweren Schäden am Motor und an den Fahrzeugkomponenten führen.



Achtung

Das Fahrzeug ist nur mit Kraftstoffen kompatibel, deren Ethanolanteil maximal 10 % (E10) beträgt. Das Verwenden von Kraftstoffen mit einem Ethanolanteil über 10 % ist verboten. Der Gebrauch solcher Kraftstoffe kann zu schweren Schäden am Motor und an den Komponenten des Motorrads führen. Das Verwenden von Kraftstoffen mit einem Ethanolanteil über 10 % führt zum Garantieverfall.

Motor

Ducati Testastretta mit DVT-System („Desmodromic Variable Timing“), V-90°-Zweizylindermotor, 4 Ventile pro Zylinder, Dual Spark, flüssigkeitsgekühlt.

Bohrung mm: 106.

Hub mm: 71,5.

Gesamthubraum, cm³: 1.262.

Verdichtungsverhältnis: 13,1 ± 0,5:1

Höchstleistung an der Welle (95/1/EG), kW/PS:

114,7 kW/156 PS bei 9.500 min⁻¹.

73 kW/98 PS bei 6.750 min⁻¹ (nur für den französischen Markt).

Max. Drehmoment an der Welle (95/1/EG):

13,1 kgm/128,9 Nm bei 5.000 min⁻¹

12,7 kgm/125 Nm bei 5.000 min⁻¹ (nur für französischen Markt).

Max. Drehzahlbereich, min⁻¹:

10.300

10.250 (nur für französischen Markt).



Wichtig

Die Höchstdrehzahl darf unter keinen Umständen überschritten werden.

Ventilsteuerung

DESMODROMISCH mit vier Ventilen pro Zylinder, die von acht Kipphebeln (vier Öffnungsschlepphebel und vier Schließkipphebel) und von zwei Nockenwellen mit Phasenschieber (DVT) sowohl im Aus- als auch im Einlass gesteuert werden. Über Stirnzahnräder, Riemenscheiben und Zahnriemen von der Kurbelwelle gesteuert.

Desmodromische Ventilsteuerung

- 1) Öffnungsschlepphebel (oder oberer Kipphebel);
- 2) Einstellkappe - oberer Kipphebel;
- 3) Einstellhülse - Schließkipphebel (oder unterer Kipphebel);
- 4) Rückholfeder - unterer Kipphebel;
- 5) Schließkipphebel (oder unterer Kipphebel);
- 6) Nockenwelle;
- 7) Ventil.
- 8) Phasenschieber.
- 9) Stellantriebe.

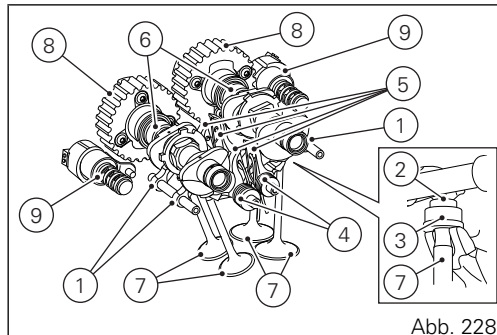


Abb. 228

Leistung

Das Erreichen der Höchstgeschwindigkeit in den einzelnen Gängen ist nur möglich, wenn die vorgeschriebenen Einfahrvorschriften strikt eingehalten und die festgelegten Instandhaltungsarbeiten in regelmäßigen Abständen durchgeführt worden sind.



Wichtig

Die Nichtbeachtung dieser Vorschriften entbindet Ducati Motor Holding S.p.A. von jeglicher Verantwortung für Motorschäden und eine verminderte Lebensdauer des Motors.

Zündkerzen

Fabrikat: NGK.

Typ: MAR10A-J.

Kraftstoffversorgung

Elektronische Einspritzung BOSCH.

Typ - Drosselklappenkörper: elliptisch DEQ 56 mit Full Ride-by-Wire-System.

Drosselklappenkörper-Durchmesser: 56 mm.

Einspritzdüsen pro Zylinder: 1.

Löcher pro Einspritzdüse: 10.

Benzinversorgung: 95-98 ROZ.



Achtung

Das Fahrzeug ist nur mit Kraftstoffen kompatibel, deren Ethanolanteil maximal 10 % (E10) beträgt. Das Verwenden von Kraftstoffen mit einem Ethanolanteil über 10 % ist verboten. Der Einsatz solcher Kraftstoffe kann zu schweren Schäden am Motor und an den Komponenten des Motorrads führen. Das Verwenden von Kraftstoffen mit einem Ethanolanteil über 10 % führt zum Garantieverfall.

Bremsen

Antiblockiersystem der Bremsen mit getrennter Wirkung und „Cornering“-Funktion, von an beiden Rädern montierten Hall-Sensoren mit Abtastung von Impulsringen gesteuert: Deaktivierungsmöglichkeit des ABS.

VORNE

Mit halbschwimmend gelagerter, gelochter Doppelbrems Scheibe.

Material - Bremsflanke: rostfreier Stahl.

Material - mittlerer Brems Scheibenflansch: rostfreier Stahl.

Bremsscheibendurchmesser: 320 mm.
Hydraulische Betätigung über Bremshebel an der rechten Seite des Lenkers.
Fabrikat - Bremssättel: BREMBO.
Typ - Vorderradbremse M4.32B.
Fabrikat - Reibmaterial: TOSHIBA.
Reibmaterial: TT 2182 FF.
Typ - Bremszylinder: PR18/19.

HINTEN

Mit fester Lochbremsscheibe, aus Stahl.
Bremsscheibendurchmesser: 265 mm.
Hydraulische Betätigung über Pedal auf der rechten Seite.
Fabrikat - Bremssättel: BREMBO, 4 Kolben-Schwimmsattel.
Typ - Hinterradbremse: PF 30/32A.
Fabrikat - Reibmaterial: TOSHIBA.
Reibmaterial: TT 2182 FF.
4 Kolben-Festsattel - Durchmesser 32 mm.



Achtung

Die in der Bremsanlage verwendete Flüssigkeit ist ätzend.

Sollte es versehentlich zu einem Haut- und Augenkontakt gekommen sein, muss der betroffene Körperteil unter reichlich fließendem Wasser gewaschen werden.

Antrieb

Hydraulisch betätigte Mehrscheiben-Ölbadkupplung mit progressiv ansprechendem Servo- und Antihopping-System.

Kraftübertragung vom Motor auf die Hauptwelle des Schaltgetriebes über Zahnräder mit gerader Verzahnung.

Verhältnis - Motorritzel/Kupplungskranz: 33/61.

6-Gang-Getriebe mit ständig ineinander greifenden Zahnrädern, Schaltpedal auf der linken Seite.

Verhältnis Zahnriemenantriebsscheibe/angetriebene Zahnriemenscheibe: Z28/Z80.

Gesamtübersetzungen:

1. 15/37
2. 17/30
3. 20/27
4. 22/24

5. 24/23

6. 25/22

Kraftübertragung zwischen Schaltgetriebe und Hinterrad über einen Zahnriemen.

Zahnriemen: Z173 L35



Wichtig

Die angegebenen Übersetzungen entsprechen denen der Zulassung und dürfen nicht geändert werden.

Falls das Motorrad an besondere Strecken angepasst werden oder für Rennen vorbereitet werden soll, ist Ducati Motor Holding S.p.A. gerne bereit, von der Serienproduktion abweichende Übersetzungsverhältnisse zu empfehlen; sich dazu an eine(n) Ducati Vertragshändler oder -werkstatt wenden.



Achtung

Den Austausch der hinteren Zahnriemenscheibe von einem/einer Ducati Vertragshändler oder Vertragswerkstatt vornehmen lassen.

Ein unsachgemäß durchgeführter Austausch dieses Teils kann Ihre Sicherheit und die Ihres Beifahrers sehr gefährden und irreparable Schäden am Motorrad verursachen.

Rahmen

Gitterrohrrahmen aus Stahl.

Lenkkopfwinkel: 30°.

Lenkereinschlag: 34° links / 34° rechts.

Nachlauf: 130 mm.

Räder

Vorderrad

Gussfelgen aus Leichtmetalllegierung.

Abmessungen: MT3.50x17".

Hinterrad

Gussfelgen aus Leichtmetalllegierung.

Abmessungen: MT8,00x17".

Reifen

Vorderrad

Radial, Typ „Tubeless“.

Größe: 120/70-ZR17

Marke und Typ: Pirelli Diablo Rosso II.

Hinterrad

Radial, Typ „Tubeless“.

Größe: 240/45-ZR17

Marke und Typ: Pirelli Diablo Rosso II.

Radfederungen

VORNE

Vorderrad

Fabrikat: Marzocchi

Öldynamische Gabel mit Stahlholmen,

Einstellvorrichtung für Federvorspannung und Druckstufe (linker Holm) und Einstellvorrichtung für Zugstufe (rechter Holm).

Standrohrdurchmesser:

50 mm.

Hinterrad

Fabrikat: Sachs

Das in der Federvorspannung und Zugstufe einstellbare Federbein (TBC) mit Remote-Behälter ist am oberen Teil am Rahmen und am unteren Teil an einer Einarmschwinge aus Aluminium angeschwenkt. Die Hinterradschwinge schwingt auf einer durch den Rahmen und den Motor laufenden Anschwenkachse. Dieses System verleiht dem Motorrad hervorragende Stabilitätseigenschaften. Federweg - Federbein: 59,5 mm. Hinterradfederweg: 120 mm.

Auspuffanlage

Auspuffkrümmer im „2 in 1 in 2“-Layout mit 2 Lambdasonden und 2 Katalysatoren.

Doppelte Absorption-Endkappe.

Schalldämpfer aus rostfreiem Stahl mit zwei elliptischen Auslassöffnungen.

Verfügbare Farben

X Diavel

DARK STEALTH

Grundierung (2K-Grundierung Schwarz) Art.-Nr. 873.A002 (PALINAL).

Basislack (Black Stealth - Schwarz 94) Art.-Nr. 929.R223 (PALINAL).

Klarlack (matter 2K-Klarlack) Art.-Nr. 923I.2176
(PALINAL).

Rahmen in Mineral Grey Art.-Nr. 37321 (INVER SPA).
Heckrahmen Monocoque Grau Art.-Nr. 86176 (INVER
SPA).

Felgen Lack Mineral Grey Art.-Nr. SC-BK-15047 (Akzo
nobel).

X Diavel S

SCHWARZ THRILLING BLACK

2 K-Grundierung Schwarz Art.-Nr. 873.A002 (Palinal).

Basislack Black Stealth (Schwarz 94) Art.-Nr.
929.R223 (Palinal).

Klarlack Art.-Nr. 923M1598 (Palinal).

Rahmen in Mineral Grey Art.-Nr. 37321 (INVER SPA).

Heckrahmen Mineral Grey Knittereffekt Art.-Nr.
37418 (INVER SPA).

Felgenfarbe Glossy Black Basis Art.-Nr. 43NL0007
(Akzo Nobel) Klarlack Acrymine HP Clear (Peter
Lacke).

Elektrische Anlage

Hauptbestandteile.

Scheinwerfer

LED-Abblendlicht - Typ: mit 4 LEDs (13,5 V - 24,3 W);

LED-Fernlicht - Typ: mit 5 LEDs (13,5 V - 18,9 W);

LED-Standlicht - Typ: mit 5 LEDs (13,5 V - 6,2 W).

Blinker

Vordere Blinker: MIT LED (13,5 V - 4,7 W).

Hintere Blinker: MIT LED (13,5 V - 2,06 W).

Elektrische Umschalter am Lenker.

Rücklicht

Standlicht: (13,5 V - 0,3 W);

LED-Bremslicht: (13,5 V - 1,4 W);

Kennzeichenbeleuchtung: MIT LED (13,5 V - 0,7 W).

Sicherungen

Zum Schutz der elektrischen Komponenten sind dreizehn Sicherungen vorgesehen, die im oberen und unteren Sicherungskasten angeordnet sind, sowie eine Sicherung, die sich am Fernschalter des elektrischen Anlassers befindet. In jedem

Sicherungskasten ist eine Ersatzsicherung (S) vorhanden.

Bezüglich dem Verwendungszweck und der jeweiligen Stromstärke verweisen wir auf die Tabellenangaben.

Der obere (A) und der untere Sicherungskasten (B) sind an der rechten Seite der Aufnahme der elektrischen Komponenten neben der Batterie angeordnet.

Für den Zugriff auf die Sicherungskästen den rechten Bugspoiler teil den Beschreibungen in S. 307 gemäß abnehmen.

Die verwendeten Sicherungen sind nach Anheben des Schutzdeckels auf dem die Einbauordnung und der jeweilige Wert in Ampere angegeben sind, zugänglich.

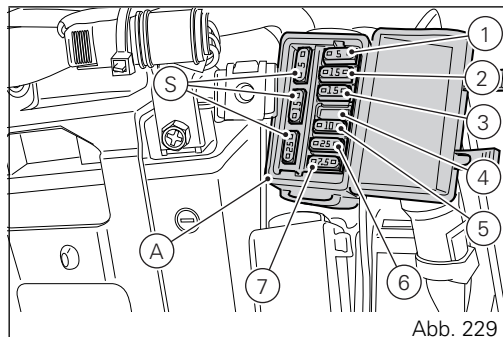


Abb. 229

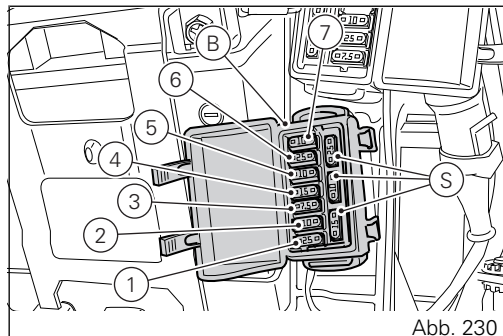


Abb. 230

Verzeichnis des oberen Sicherungskastens (A)		
Pos.	Verbraucher	Wert
1	KEY EMS / ABS / IMU	5 A
2	KEY DSB / BBS	15 A
3	KEY Lichter	5 A
4	-	-
5	KEY Zubehör	10 A
6	+30 Hands Free	25 A
7	+30 Diagnose / Nachladung	7,5 A

Verzeichnis des unteren Sicherungskastens (B)		
5	+30 Black Box-System (BBS)	10 A
6	+30 ABS UBMR	25 A
7	+30 ABS UBVR	10 A

Verzeichnis des unteren Sicherungskastens (B)		
Pos.	Verbraucher	Wert
1	+30 RELAIS LOAD EMS	25 A
2	+30 RELAIS FUEL PUMP	10 A
3	+30 RELAIS Starter	7,5 A
4	+30 Cockpit	15 A

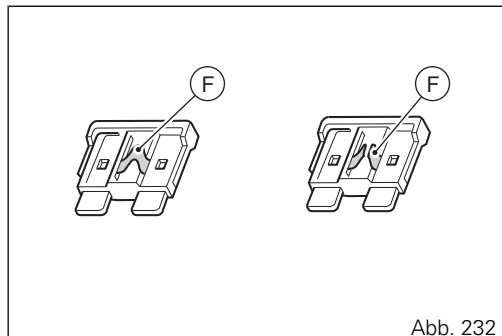
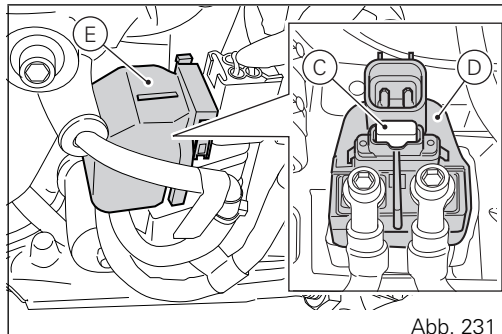
Die Hauptsicherung (C) befindet sich am Anlasserschalter. Für den Zugriff auf die Sicherung muss die Schutzkappe abgenommen werden. Eine durchgebrannte Sicherung erkennt man anhand einer Unterbrechung des Glühdrahts ihres inneren Leiters (F).

Wichtig

Um eventuelle Kurzschlüsse zu vermeiden, muss der Austausch der Sicherung bei einem auf OFF stehenden Zündschlüssel erfolgen.

Achtung

Niemals Sicherungen mit Leistungen verwenden, die von den vorgeschriebenen Werten abweichen. Die Nichtbeachtung dieser Vorschrift kann eine Beschädigung der elektrischen Anlage oder gar einen Brand zur Folge haben.



Verzeichnis - elektrische Anlage/ Einspritzsystem

- 1) Vorderer Bremslichtschalter
- 2) Bluetooth
- 3) Linke Umschaltereinheit
- 4) Rechter Umschalter
- 5) Inertialsensor
- 6) Immobilizer
- 7) Hands free
- 8) Hands Free Relais
- 9) Batterie
- 10) Kabelbaummasse
- 11) Durch Sicherung geschützter Fernschalter
- 12) Linkes Lüfterrad
- 13) Rechtes Lüfterrad
- 14) Lichtmaschine
- 15) Regler
- 16) Datenlogger-/Diagnoseanschluss
- 17) Diebstahlsicherungsalarm
- 18) Rechtes Rücklicht
- 19) Linkes Rücklicht
- 20) Blinker hinten rechts
- 21) Blinker hinten links
- 22) Hintere Verkabelung
- 23) Kennzeichenbeleuchtung
- 24) Temperatursensor
- 25) Verbinder für beheizten Lenkergriff, links (optional)
- 26) Verbinder für beheizten Lenkergriff, rechts (optional)
- 27) Stellantrieb der Auslasssteuerung
- 28) Fahrzeugsteuergerät (BBS)
- 29) Kraftstoffstandsonde
- 30) Sicherungskasten (2)
- 31) Sicherungskasten (1)
- 32) ABS
- 33) Hinterer Radsensor
- 34) Vorderer Radsensor
- 35) Kraftstoffpumpe
- 36) Hauptrelais des Steuergeräts
- 37) Kraftstoffpumpenrelais
- 38) Anlasserrelais
- 39) Verbinder Einspritzsteuergerät A (EMS)
- 40) Verbinder Einspritzsteuergerät B (EMS)
- 41) Gangsensor
- 42) Gasgriffpositionssensor (APS)
- 43) (ETV) - senkrechter Zylinder
- 44) (ETV) - waagrechter Zylinder
- 45) Haupteinspritzdüse - senkrechter Zylinder
- 46) Haupteinspritzdüse - waagrechter Zylinder
- 47) Lambdasonde - senkrechter Zylinder

- 48) Lambdasonde - waagrechter Zylinder
- 49) Drehzahl-/Steuerzeitensensor
- 50) Sekundärspule senkrechter Zylinderkopf
- 51) Hauptspule senkrechter Zylinderkopf
- 52) Sekundärspule waagrechter Zylinderkopf
- 53) Hauptspule waagrechter Zylinderkopf
- 54) Öldrucksensor
- 55) Entlüftungsventil (purge valve)
- 56) Öltemperatur
- 57) Kupplungsschalter
- 58) Seitenständerschalter
- 59) Motortemperatursensor
- 60) Lufttemperatursensor
- 61) MAP-Sensor - senkrechter Zylinder
- 62) MAP-Sensor - waagrechter Zylinder
- 63) Klopfsensor - senkrechter Zylinder
- 64) Klopfsensor - waagrechter Zylinder
- 65) Sekundärluftsensor
- 66) Sensor EX Phase - senkrechter Zylinder
- 67) Sensor IN Phase - senkrechter Zylinder
- 68) Sensor EX Phase - waagrechter Zylinder
- 69) Sensor IN Phase - waagrechter Zylinder
- 70) Verbinder EX Phase - senkrechter Zylinder
- 71) Verbinder IN Phase - senkrechter Zylinder
- 72) Verbinder EX Phase - waagrechter Zylinder
- 73) Verbinder IN Phase - waagrechter Zylinder

- 74) Blinker vorne links
- 75) Cockpit
- 76) Blinker vorne rechts
- 77) Vorderes Licht
- 78) Hupe
- 79) Hinterer Bremslichtschalter

Farbkennzeichnung der Kabel

- B Blau
- W Weiß
- V Lila
- Bk Schwarz
- Y Gelb
- R Rot
- Lb Hellblau
- Gr Grau
- G Grün
- Bn Braun
- O Orange
- P Rosa



Hinweise

Der Schaltplan der elektrischen Anlage wurde am Ende dieses Hefts eingefügt.

Merkzettel der regelmäßigen Instandhaltungsarbeiten

Merkzettel der regelmäßigen Instandhaltungsarbeiten

KM	NAME	KILOMETERSTAND	DATUM
	DUCATI SERVICE		
1000			
15000			
30000			
45000			
60000			

Stampato 12/2015

Cod. 913.7.308.1A

cod. 913.7308.1A

Ducati Motor Holding spa
www.ducati.com

Via Cavalieri Ducati, 3
40132 Bologna, Italy
Ph. +39 051 6413111
Fax +39 051 406580

Società a Socio Unico
Società soggetta all'attività di Direzione
e Coordinamento di AUDI AG

A Sole Shareholder Company
A Company subject to the Management
and Coordination activities of AUDI AG